

Спецификация элементов заполнения (дверные блоки)

Поз	Обозначение	Наименование	Количество на этаж					Всего	Примечание
			Подвал	1 эт.	2-5 эт.	6-15 эт.	16 эт.		
1	ГОСТ 31173-2016	ДСН А Он Л Прз Н 2080-980	1	0	0	0	0	1	см. прим. 7, 10, 12
2	ГОСТ Р 57327-2016	ДПС 01 2080-980 л. Е130	5	0	0	11	0	16	см. прим. 10
3	ГОСТ Р 57327-2016	ДПС 01 2080-980 л. Е130	2	0	0	44	0	46	см. прим. 10
4	ГОСТ 31173-2016	ДСВ В Он Л Брз Н 2080-870	5	0	0	0	0	5	см. прим. 8
5	ГОСТ 31173-2016	ДСВ В Он Л Брз Вн 2080-870	4	0	0	0	0	4	см. прим. 8
6	ГОСТ 31173-2016	ДСВ В Он Пр Брз Вн 2080-870	2	0	0	0	0	2	см. прим. 8
7	ГОСТ 31173-2016	ДСВ В Он Пр Брз Н 2080-870	3	0	0	0	0	3	см. прим. 8
8	ГОСТ 31173-2016	ДСВ В Дн Л Брз Н 2080-1400	1	0	0	0	0	1	см. прим. 8, 12
9	ГОСТ Р 57327-2016	ДПС 02 2080-1400 л. Е160	1	0	0	0	0	1	см. прим. 10, 12
10	ГОСТ Р 57327-2016	ДПС 02 2080-1400 л. Е160	1	0	0	0	0	1	см. прим. 10, 12
11	ГОСТ Р 57327-2016	ДПС 02 2080-1170 л. Е130	1	0	0	0	0	1	см. прим. 11, 12
12	ГОСТ 31173-2016	ДСВ В Дн Л Брз Н 2080-1170	1	0	0	0	0	1	см. прим. 8
13	ГОСТ Р 57327-2016	ДПС 02 2080-1170 л. Е160	2	1	4	10	1	18	см. прим. 11, 12
14	ГОСТ 23747-2014	ДАН Км Ф Дв Пр П Р 4000-1500	0	1	0	0	0	1	см. прим. 9
15	ГОСТ Р 57327-2016	ДПС 01 2080-870 л. Е160	0	1	0	0	0	1	см. прим. 11
16	ГОСТ 23747-2014	ДАН Км Дв Пр П Р 2080-1170	0	1	4	11	0	16	см. прим. 9, 12
17	ГОСТ 23747-2014	ДАН Км Дв Л П Р 2080-1170	0	1	4	11	0	16	см. прим. 10, 12
18	ГОСТ 31173-2016	ДСВ В Он Пр Прз Н 2080-980	0	2	4	0	0	6	см. прим. 10
19	ГОСТ 31173-2016	ДСВ В Он Л Прз Н 2080-980	0	2	12	0	0	14	см. прим. 10
20	ГОСТ 31173-2016	ДСВ В Он Л Прз Вн 2080-980	0	0	4	0	0	4	см. прим. 10
21	ГОСТ Р 57327-2016	ДПС 01 2150-980 л. Е130	0	0	0	0	0	1	
22	ГОСТ Р 57327-2016	ДПС 01 2150-980 пр. Е130	0	0	0	0	0	1	
23	ГОСТ 23747-2015	ДАН Км Ф Дв Л П Р 2655-1030	0	1	0	0	0	1	

Спецификация элементов заполнения (витражи)

Поз	Обозначение	Наименование	Количество на этаж					Всего	Примечание
			Подвал	1 эт.	2-5 эт.	6-15 эт.	16 эт.		
ВН-1	Индивидуальный заказ	Витраж 3260x3310(л)	0	1	0	0	0	1	см. прим. 13
ВН-2	Индивидуальный заказ	Витраж 3360x4000(л) Дверь 1540x2335(л)	0	1	0	0	0	1	см. прим. 9, 12, 13
ВН-3	Индивидуальный заказ	Витраж утепленный 3310x4000(л) Дверь 1540x2345(л)	0	1	0	0	0	1	см. прим. 9, 12, 14
ВН-4	Индивидуальный заказ	Витраж утепленный 3580x3460(л)	0	1	0	0	0	1	см. прим. 14
ВН-5	Индивидуальный заказ	Витраж 2210x3060(л) Дверь 1210x2100(л)	0	0	4	11	0	15	см. прим. 8, 13

- Вид межкомнатных дверей указывается в договоре долевого участия и устанавливается собственником квартиры. Двери в санитарных узлах должны быть с порогом и переточной решеткой в нижней части двери для циркуляции воздуха из помещений квартиры.
- Перед заказом элементов заполнения проемов размеры уточнить по месту. Размеры дверных блоков даны с учетом монтажного зазора:
  - 20 мм в кирпичных стенах и перегородках;
  - 50 мм в ж.б. стенах.
- Утепленные окна, двери и витражи выполнять с приведенным сопротивлением теплопередаче не менее 0,74 м<sup>2</sup>·°С/Вт

Спецификация элементов заполнения (оконные блоки)

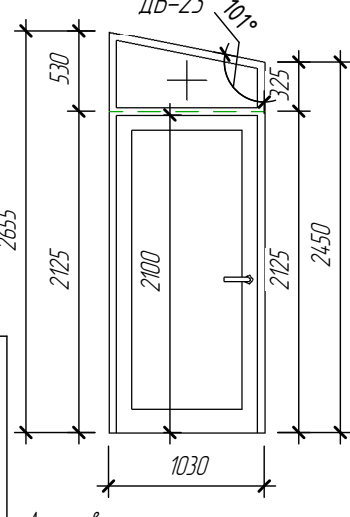
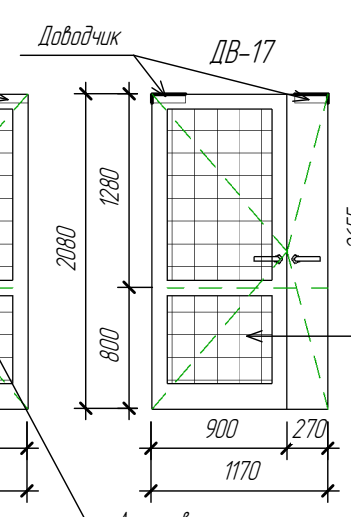
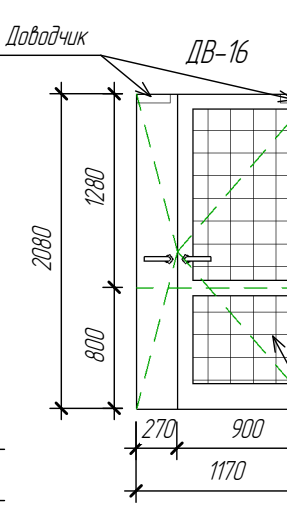
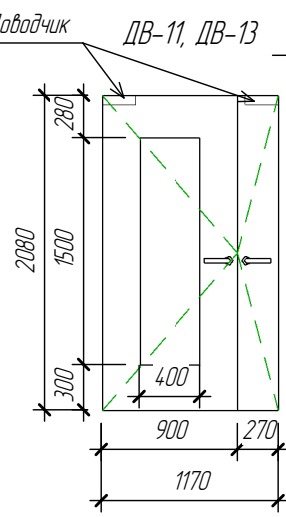
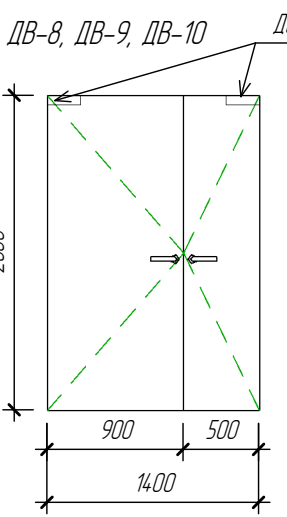
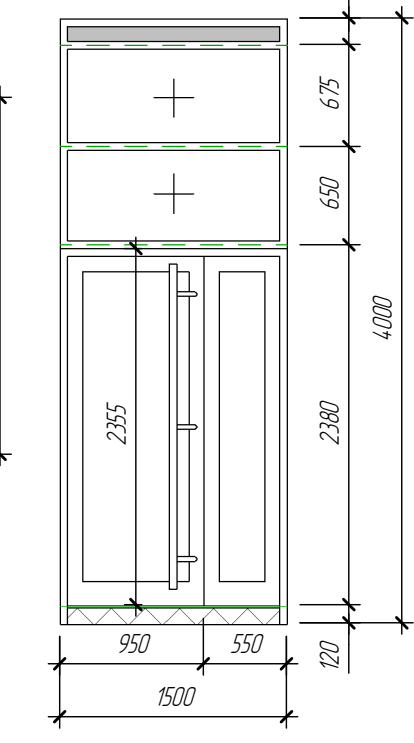
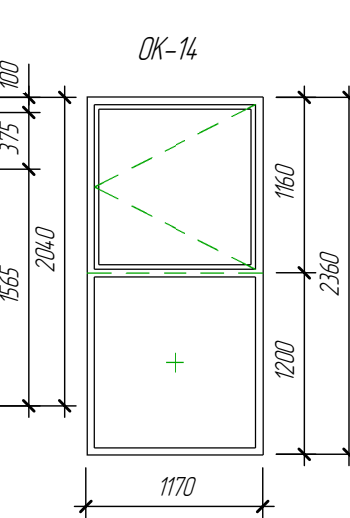
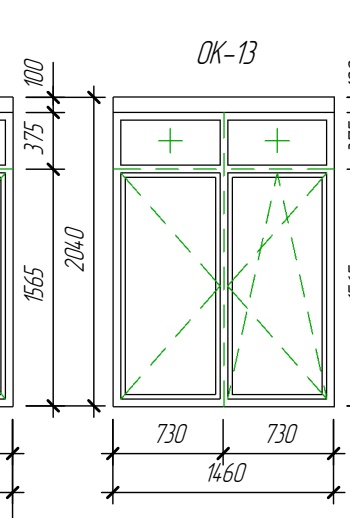
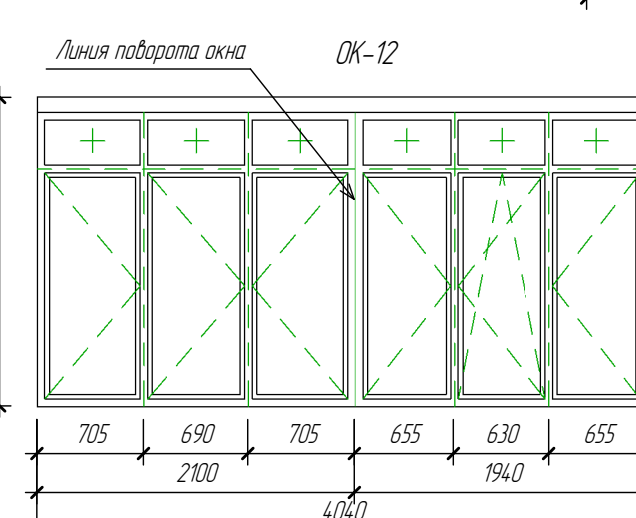
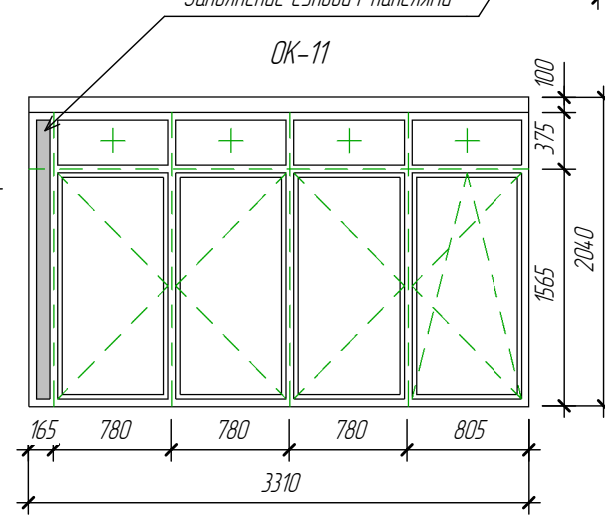
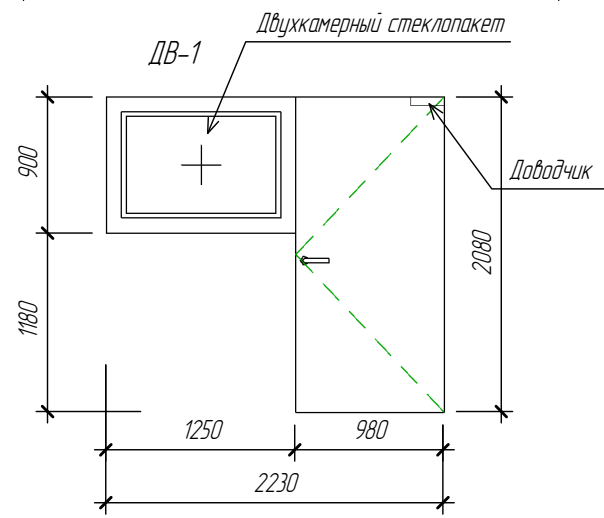
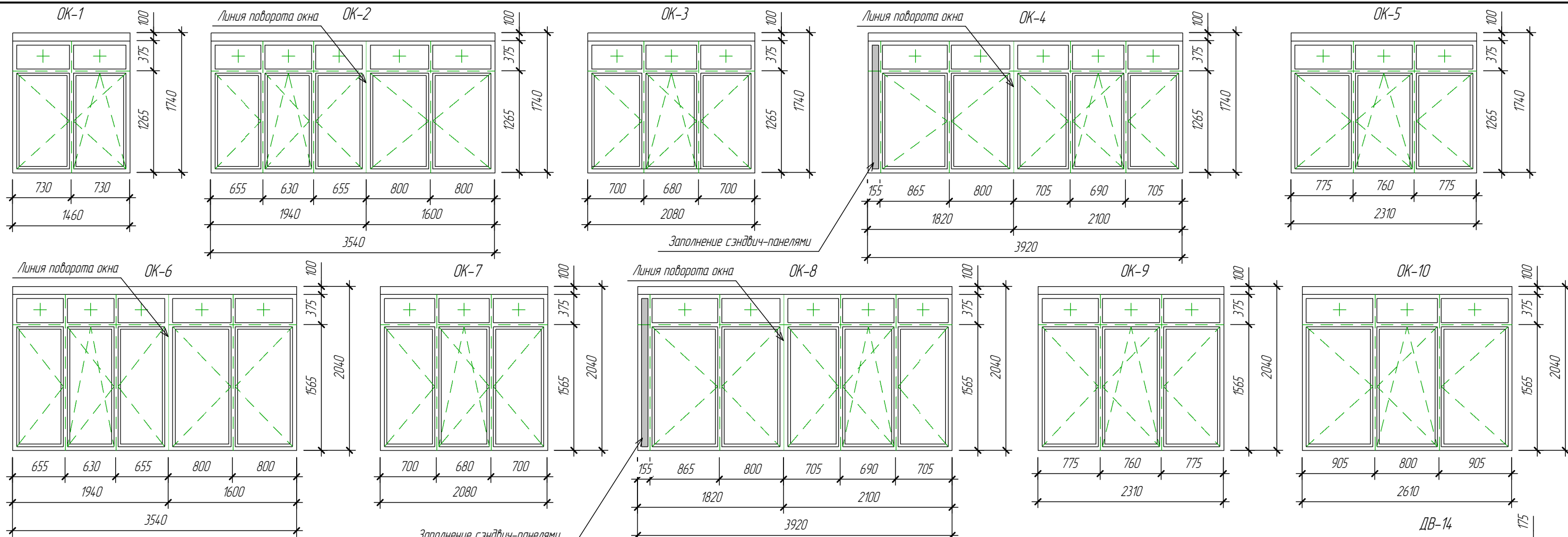
Поз	Обозначение	Наименование	Количество на этаж					Всего	Примечание
			Подвал	1 эт.	2-5 эт.	6-15 эт.	Кры-вля		
ОК-1	ГОСТ 23166-99	О-А-1740x1460 СП (4М F-14-4М1-14-4И1) К	0	1	0	0	0	1	
ОК-2	ГОСТ 23166-99	О-А-1740x3540 СП (4М F-14-4М1-14-4И1) К	0	1	0	0	0	1	
ОК-3	ГОСТ 23166-99	О-А-1740x2080 СП (4М F-14-4М1-14-4И1) К	0	2	0	0	0	2	
ОК-4	ГОСТ 23166-99	О-А-1740x3920 СП (4М F-14-4М1-14-4И1) К	0	2	0	0	0	2	
ОК-5	ГОСТ 23166-99	О-А-1740x2310 СП (4М F-14-4М1-14-4И1) К	0	1	0	0	0	1	
ОК-6	ГОСТ 23166-99	О-А-2040x3540 СП (4М F-14-4М1-14-4И1) К	0	0	4	11	0	15	
ОК-7	ГОСТ 23166-99	О-А-2040x2080 СП (4М F-14-4М1-14-4И1) К	0	0	8	22	0	30	
ОК-8	ГОСТ 23166-99	О-А-2040x3920 СП (4М F-14-4М1-14-4И1) К	0	0	8	22	0	30	
ОК-9	ГОСТ 23166-99	О-А-2040x2310 СП (4М F-14-4М1-14-4И1) К	0	1	8	22	0	31	
ОК-10	ГОСТ 23166-99	О-А-2040x2610 СП (4М F-14-4М1-14-4И1) К	0	1	4	11	0	16	
ОК-11	ГОСТ 23166-99	О-А-2040x3310 СП (4М F-14-4М1-14-4И1) К	0	0	4	11	0	15	
ОК-12	ГОСТ 23166-99	О-А-2040x4040 СП (4М F-14-4М1-14-4И1) К	0	0	4	11	0	15	
ОК-13	ГОСТ 23166-99	О-А-2040x1460 СП (4М F-14-4М1-14-4И1) К	0	0	4	11	0	15	
ОК-14	ГОСТ 23166-99	О-А-2650x1270 СП (4М F-14-4М1-14-4И1) К	0	0	0	0	2	2	

Спецификация элементов заполнения (люки)

Поз	Обозначение	Наименование	Кры-вля	Всего	Примечание
Л-2	ГОСТ Р 57327-2016	Люк противопожарный самозакрывающийся левый 600x600(л) EI 30	1	1	

- Оконные блоки в квартирах укомплектовать замками безопасности, установленными в нижний брусок створки со стороны ручки и обеспечивающими блокировку поворотного (распашного) открывания створки, но позволяющими функционирование откидного положения.
- Противопожарные двери выполнять с уплотнителем в притворах и оборудовать доводчиком (входные двери в квартиры установить без доводчика).
- Площадь остекления противопожарных дверей не более 25% площади дверного проема
- Дверь выполнить с терморазрывом, с двумя контурами уплотнения в притворе
- Дверь установить без порога
- Дверь установить с порогом, но не более 0,014 м.
- Дверь установить с порогом, но не более 0,050 м.
- Дверь установить с выдвигаемым порогом.
- Дверь оборудовать доводчиком.
- Выполнить заполнение однокамерным стеклопакетом.
- Выполнить заполнение двухкамерным стеклопакетом.
- Схемы дверных и оконных блоков см. лист 19.
- Схемы витражей см. лист 20

3	-	зам.	1239-23		31.10.23	6879-01-AP1			
2	-	зам.	659-23		16.06.23	Кемеровская область - Кузбасс, Таштагольский район, пгт. Шерегеш, жилой район "Шария". Жилой дом №1 со встроенно-пристроенной подземной адвостоянкой (I этап). Жилой дом №2 (II этап)			
1	-	зам.	179-23		22.02.23				
Изм.	Колуч.	Лист	№ док.	Подп.	Дата				
Разработал	Туревичус					Жилой дом №1 со встроенно-пристроенной подземной адвостоянкой (II этап). Блок-секция 1.	Стандия	Лист	Листов
Проверил	Лычкина						Р	18	
Рук. гр.	Кузьмина								
Гл. спец.	Копцева								
Н. контроль	Криволапов					Спецификация элементов заполнения проёмов			
							ООО ПИ "Кузбассгорпроект"		



1. Спецификацию элементов заполнения проёмов см. лист 18
2. Верхние фрамуги окон марки ОК-1... ОК-13 выполнить по ГОСТ 23166-2021 п. 6.14.1
3. В верхней части окон марки ОК-1... ОК-13 установить дополнительный ПВХ-профиль высотой 100 мм.

Взам инв. №	
Подп. и дата	
Инв. № подл.	

3	-	зам.	1239-23		31.10.23
2	-	зам.	659-23		16.06.23
1	-	зам.	179-23		22.02.23
Изм.	Кол.уч.	Лист	№ док.	Подп.	Дата
Разработал	Тиревичус				
Проверил	Лычкина				
Рук. гр.	Кузьмина				
Гл. спец.	Копцева				
Н. контроль	Криволапов				

6879-01-AP1					
Кемеровская область - Кузбасс, Таштагольский район, пгт. Шерегеш, жилой район "Шория". Жилой дом №1 со встроенно-пристроенной подземной автостоянкой (I этап). Жилой дом №2 (II этап)					
Жилой дом №1 со встроенно-пристроенной подземной автостоянкой (II этап). Блок-секция 1.			Стадия	Лист	Листов
Схемы дверных и оконных блоков			Р	19	
ООО ПИ "Кузбассгорпроект"					

Спецификация элементов заполнения (дверные блоки)

Поз.	Обозначение	Наименование	Количество на этаж					Всего	Примечание
			Подвал	1 эт.	2-5 эт.	6-16 эт.	Кровля		
1	ГОСТ 31173-2016	ДСН А Оп Л Прз Н 2080-980	1	0	0	0	0	1	см. прим. 7, 10, 12
2	ГОСТ Р 57327-2016	ДПС О1 2080-980 л. Е130	4	0	0	11	0	15	см. прим. 10
3	ГОСТ Р 57327-2016	ДПС О1 2080-980 л. Е130	4	0	0	55	0	59	см. прим. 10
4	ГОСТ 31173-2016	ДСВ В Оп Л Брз Н 2080-870	2	0	0	0	0	2	см. прим. 8
5	ГОСТ 31173-2016	ДСВ В Оп Пр Брз Н 2080-870	1	0	0	0	0	1	см. прим. 8
6	ГОСТ 31173-2016	ДСВ В Оп Пр Брз Вн 2080-870	3	0	0	0	0	3	см. прим. 8
7	ГОСТ 31173-2016	ДСВ В Оп Л Брз Вн 2080-980	1	0	0	0	0	1	см. прим. 4, 12
8	ГОСТ Р 57327-2016	ДПС О2 2080-1400 л. Е160	1	0	0	0	0	1	см. прим. 10
9	ГОСТ Р 57327-2016	ДПС О2 2080-1170 л. Е160	2	1	4	11	0	18	см. прим. 11, 12
10	ГОСТ Р 57327-2016	ДПС О2 2080-1170 л. Е130	1	0	0	0	0	1	см. прим. 11, 12
11	ГОСТ 31173-2016	ДСВ В Дп Л Брз Н 2080-1170	1	0	0	0	0	1	см. прим. 10
12	ГОСТ 23747-2014	ДАН Км Ф Дв Пр П Р 4000-1500	0	1	0	0	0	1	см. прим. 9, 12
13	ГОСТ Р 57327-2016	ДПС О1 2080-870 л. Е160	0	1	0	0	0	1	см. прим. 11
14	ГОСТ 23747-2014	ДАН Км Дв Пр П Р 2080-1170	0	1	4	11	0	16	см. прим. 9, 12
15	ГОСТ 23747-2014	ДАН Км Дв Л П Р 2080-1170	0	1	4	11	0	16	см. прим. 10, 12
16	ГОСТ 31173-2016	ДСВ В Оп Прз Н 2080-980	0	1	0	0	0	1	см. прим. 10
17	ГОСТ 31173-2016	ДСВ В Оп Л Прз Н 2080-980	0	3	16	0	0	19	см. прим. 10
18	ГОСТ 31173-2016	ДСВ В Оп Прз Вн 2080-980	0	1	4	0	0	5	см. прим. 10
19	ГОСТ 31173-2016	ДСВ В Оп Л Прз Вн 2080-980	0	0	4	0	0	4	см. прим. 10
20	ГОСТ Р 57327-2016	ДПС О1 2150-980 пр. Е130	0	0	0	0	1	1	
21	ГОСТ Р 57327-2016	ДПС О1 2150-980 л. Е130	0	0	0	0	1	1	

Спецификация элементов заполнения (люки)

Поз.	Обозначение	Наименование	Кровля	Всего	Примечание
Л-2	ГОСТ Р 57327-2016	Люк противопожарный самозакрывающийся левый 600х600(л) Е1 30	1	1	

- Вид межкомнатных дверей указывается в договоре долевого участия и устанавливается собственником квартиры. Двери в санитарных узлах должны быть с порогом и переточной решеткой в нижней части двери для циркуляции воздуха из помещений квартиры.
- Перед заказом элементов заполнения проемов размеры уточнить по месту. Размеры дверных блоков даны с учетом монтажного зазора:
  - 20 мм в кирпичных стенах и перегородках,
  - 50 мм в ж.б. стенах.
- Утепленные окна, двери и витражи выполнять с приведенным сопротивлением теплопередаче не менее 0,74 м<sup>2</sup>·°С/Вт
- Оконные блоки в квартирах укомплектовать замками безопасности, установленными в нижний брусок створки со стороны ручки и обеспечивающими блокировку поворотного (распашного) открывания створки, но позволяющими функционирование откидного положения.
- Противопожарные двери выполнять с уплотнителем в притворах и оборудовать доводчиком (входные двери в квартиры установить без доводчика).
- Площадь остекления противопожарных дверей не более 25% площади дверного проема.
- Дверь выполнить с терморазрывом, с двумя контурами уплотнения в притворе.
- Дверь установить без порога.
- Дверь установить с порогом, но не более 0,014 м.
- Дверь установить с порогом, но не более 0,050 м.
- Дверь установить с выдвигаемым порогом.
- Дверь оборудовать доводчиком.
- Выполнить заполнение однокамерным стеклопакетом.
- Выполнить заполнение двухкамерным стеклопакетом.
- Схемы дверных и оконных блоков см. лист 19
- Схемы витражей см. лист 21

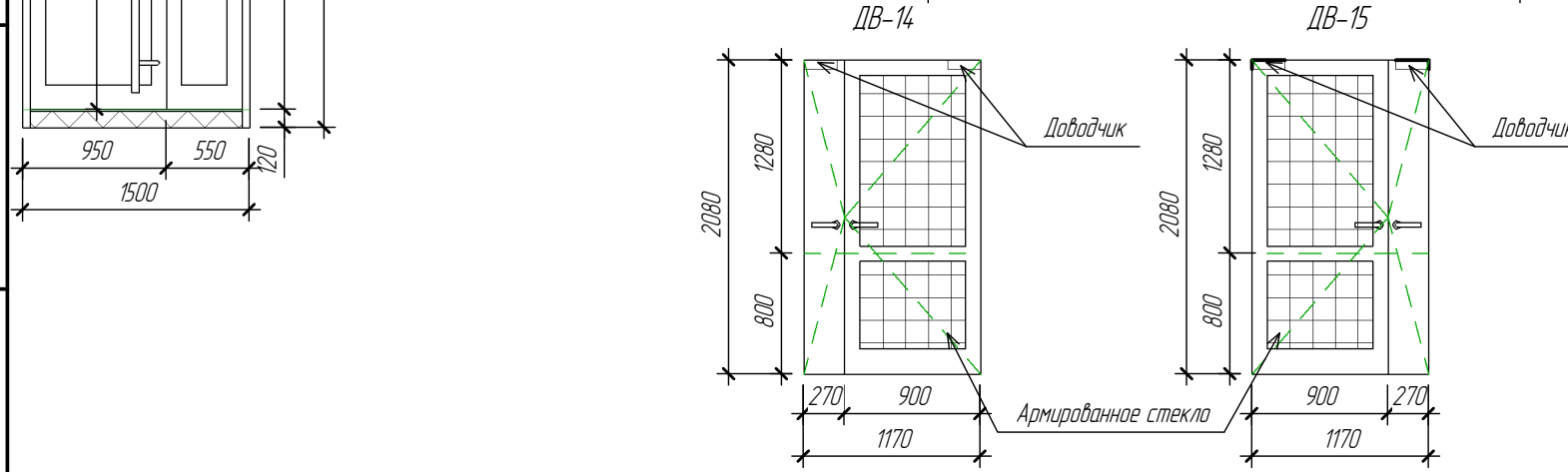
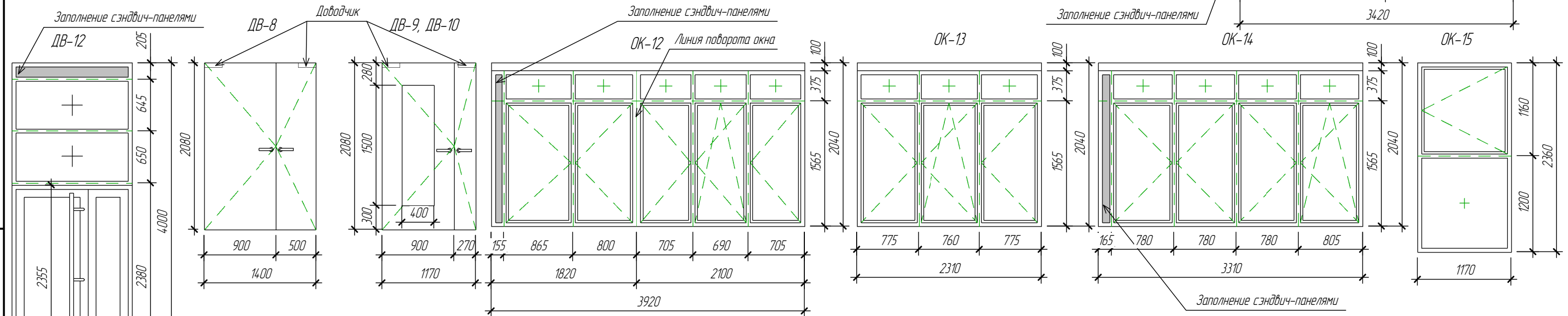
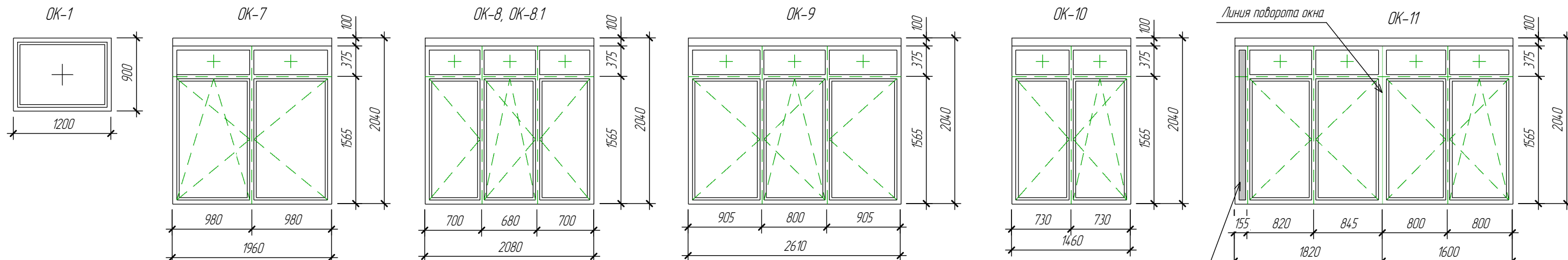
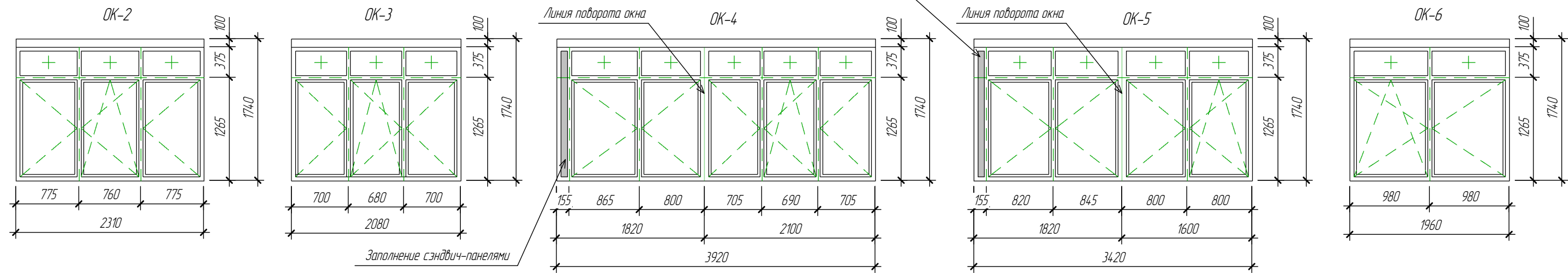
Спецификация элементов заполнения (оконные блоки)

Поз.	Обозначение	Наименование	Количество на этаж					Всего	Примечание
			Подвал	1 эт.	2-5 эт.	6-16 эт.	Кровля		
ОК-1	ГОСТ 23166-99	О-А-900х1200 СП (4М F-14-4М1-14-4И1) К	1	0	0	0	0	1	
ОК-2	ГОСТ 23166-99	О-А-1740х2310 СП (4М F-14-4М1-14-4И1) К	0	1	0	0	0	1	
ОК-3	ГОСТ 23166-99	О-А-1740х2080 СП (4М F-14-4М1-14-4И1) К	0	3	0	0	0	3	
ОК-4	ГОСТ 23166-99	О-А-1740х3920 СП (4М F-14-4М1-14-4И1) К	0	1	0	0	0	1	
ОК-5	ГОСТ 23166-99	О-А-1740х3420 СП (4М F-14-4М1-14-4И1) К	0	1	0	0	0	1	
ОК-6	ГОСТ 23166-99	О-А-1740х1960 СП (4М F-14-4М1-14-4И1) К	0	1	0	0	0	1	
ОК-7	ГОСТ 23166-99	О-А-2040х1960 СП (4М F-14-4М1-14-4И1) К	0	1	8	22	0	31	
ОК-8	ГОСТ 23166-99	О-А-2040х2080 СП (4М F-14-4М1-14-4И1) К	0	0	12	33	0	45	
ОК-8.1	ГОСТ 23166-99	О-А-2040х2080 СП (4М F-14-4М1-14-4И1) К	0	1	4	11	0	16	
ОК-9	ГОСТ 23166-99	О-А-2040х2610 СП (4М F-14-4М1-14-4И1) К	0	1	4	11	0	16	
ОК-10	ГОСТ 23166-99	О-А-2040х1460 СП (4М F-14-4М1-14-4И1) К	0	0	4	11	0	15	
ОК-11	ГОСТ 23166-99	О-А-2040х3420 СП (4М F-14-4М1-14-4И1) К	0	0	4	11	0	15	
ОК-12	ГОСТ 23166-99	О-А-2040х3920 СП (4М F-14-4М1-14-4И1) К	0	0	4	11	0	15	
ОК-13	ГОСТ 23166-99	О-А-2040х2310 СП (4М F-14-4М1-14-4И1) К	0	0	8	22	0	30	
ОК-14	ГОСТ 23166-99	О-А-2040х3310 СП (4М F-14-4М1-14-4И1) К	0	0	4	11	0	15	
ОК-15	ГОСТ 23166-99	О-А-2650х1270 СП (4М F-14-4М1-14-4И1) К	0	0	0	0	2	2	

Спецификация элементов заполнения (витражи)

Поз.	Обозначение	Наименование	Количество на этаж					Всего	Примечание
			Подвал	1 эт.	2-5 эт.	6-16 эт.	Кровля		
ВН-1	Индивидуальный заказ	Витраж 3260х3310(л)	0	1	0	0	0	1	см. прим. 13
ВН-2	Индивидуальный заказ	Витраж 3360х4000(л) Дверь 1540х2345(л)	0	1	0	0	0	1	см. прим. 9, 12, 13
ВН-3	Индивидуальный заказ	Витраж утепленный 3310х4000(л) Дверь 1540х2335(л)	0	1	0	0	0	1	см. прим. 9, 12, 14
ВН-4	Индивидуальный заказ	Витраж утепленный 2310х3460(л)	0	1	0	0	0	1	см. прим. 8, 11
ВН-5	Индивидуальный заказ	Витраж 2210х3060(л) Дверь 1210х2100(л)	0	0	4	11	0	15	см. прим. 8, 13
ВН-6	Индивидуальный заказ	Витраж 2780х3020(л) Дверь 1030х2150(л)	0	1	0	0	0	1	см. прим. 10, 12, 13

3	-	зам.	1239-23		31.10.23	6879-01-AP2		
2	-	зам.	659-23		16.06.23	Кемеровская область - Кузбасс, Таштагольский район, пгт. Шерегеш, жилой район "Шория". Жилой дом №1 со встроенно-пристроенной подземной автостоянкой (I этап).		
1	-	зам.	179-23		22.02.23	Жилой дом №2 (II этап)		
Изм.	Кол.уч.	Лист	№ док.	Подп.	Дата			
Разработал	Тиревичус					Стадия		
Проверил	Лычкина					Лист		
Рук. гр.	Кузьмина					18		
Гл. спец.	Копцева					Листов		
Н. контроль						Криволапов		
Спецификация элементов заполнения проёмов						ООО ПИ "Кузбассгорпроект"		



3	-	зам.	1239-23		31.10.23
2	-	зам.	659-23		16.06.23
1	-	зам.	179-23		22.02.23
Изм.	Кол.уч.	Лист	№ док.	Подп.	Дата
Разработал	Тиревичус				
Проверил	Лычкина				
Рук. гр.	Кузьмина				
Гл. спец.	Копцева				
Н. контроль	Криволапов				

6879-01-AP2		
Кемеровская область - Кузбасс, Таштагольский район, пгт. Шерегеш, жилой район "Шория". Жилой дом №1 со встроенно-пристроенной подземной автостоянкой (I этап). Жилой дом №2 (II этап)		
Жилой дом №1 со встроенно-пристроенной подземной автостоянкой (II этап). Блок-секция 2.	Стадия	Лист
	Р	19
Схемы дверных и оконных блоков	ООО ПИ "Кузбассгорпроект"	

Взам инв. №
Подп. и дата
Инв. № подл.