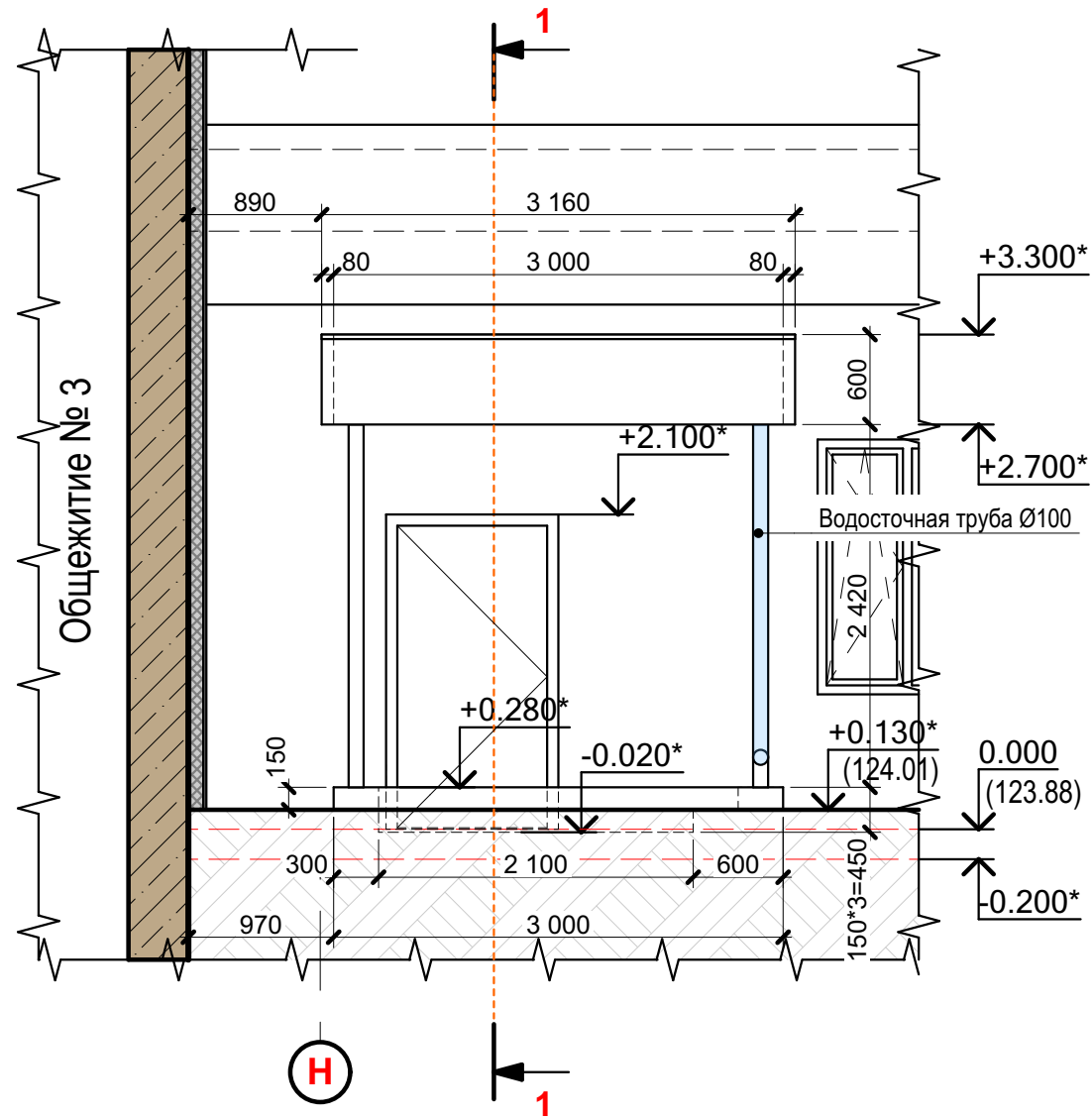
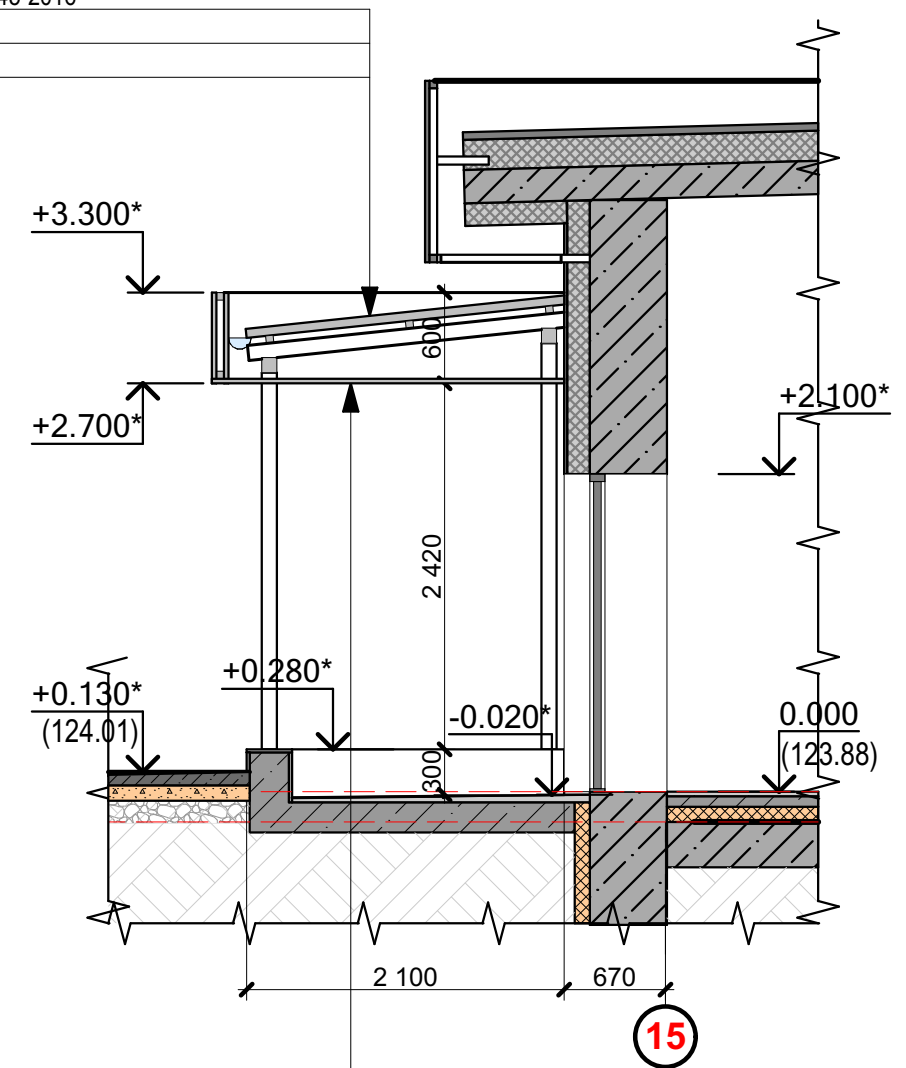


Фрагмент фасада



Сечение 1-1.

- Профлист ГОСТ 24045-2016
- Обрешетка см.р. АС
- Стропила см. р. АС



- Металлические панели КраспанКомпозит-ST
- Конструкция козырька см.р. АС

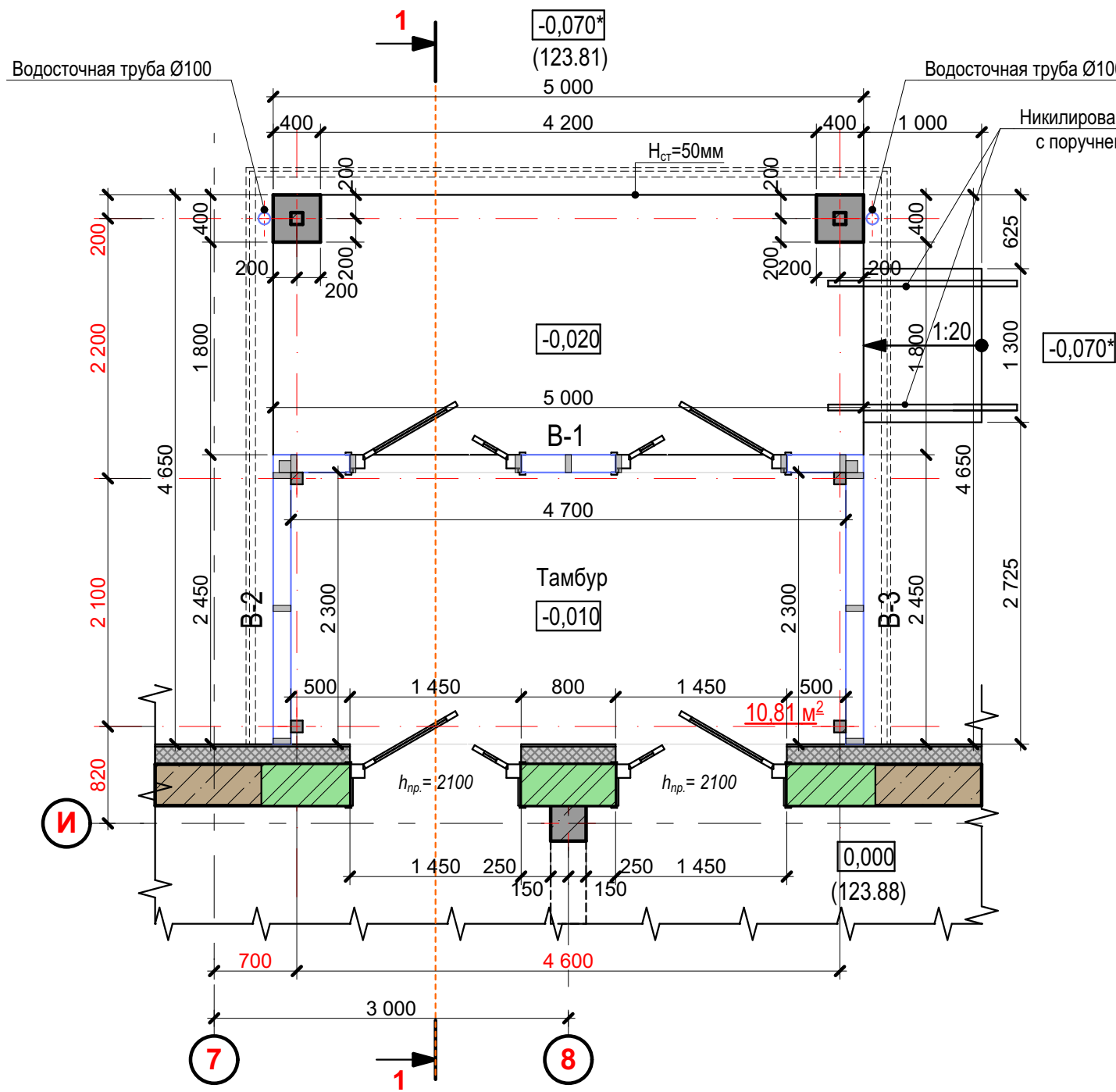
Примечания:

1. Конструкция крыльца показана условно, конструкцию крыльца см.л. ??-АС;
2. Отметку перед крыльцом уточнить по месту;
3. План на отм. -0,020, план кровли, спецификацию см.л. 33-АР.

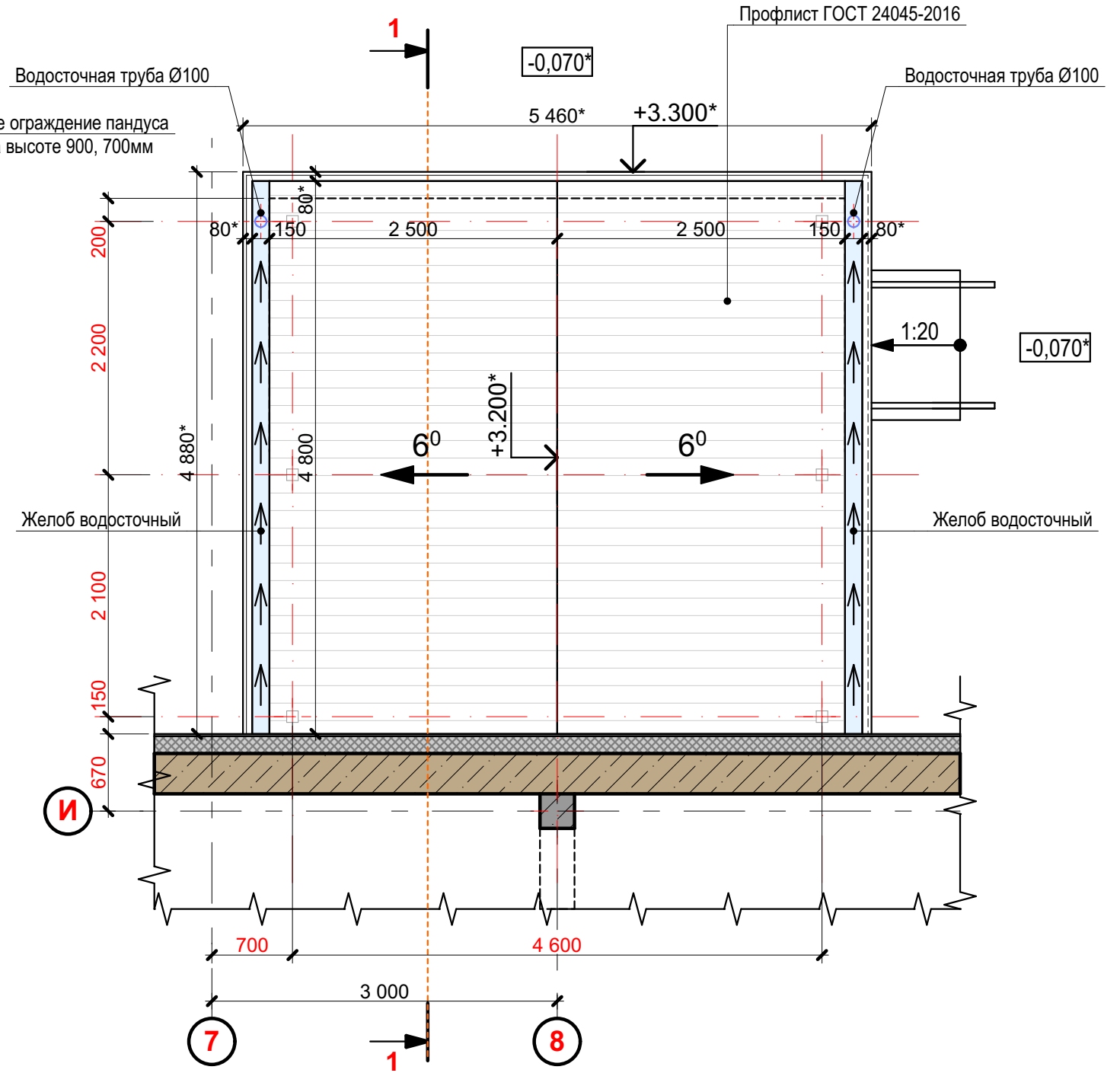
Взамен инв.№
Подпись и дата
Инв.№ под.

						01.03.0012.22-АС			
						Выполнение работ по капитальному ремонту объектов КузГТУ: Здание столовой КузГТУ (вставка), расположенного по адресу: г. Кемерово, ул. Мичурина 57; Общежитие №3 КузГТУ, расположенного по адресу г. Кемерово, ул. Мичурина 55; Общежитие №4 КузГТУ, расположенного по адресу г. Кемерово, ул. Мичурина 57. III ЭТАП. Вставка.			
Изм.	Неуч.	Лист	№д.	Подпись	Дата		Стадия	Лист	Листов
					2023				
Разработал	Смыков			<i>Смыков</i>					
Проверил	Бывалец			<i>Бывалец</i>					
Н.конт.	Рыбина			<i>Рыбина</i>					
						Схема крыльца №1: фасад, сечение 1-1, спецификация.			
						КУЗБАСС ПРОЕКТ ПРОЕКТИВНЫЙ ИНСТИТУТ			

План крыльца на отм. -0.020.



План кровли.



Примечания:

1. Конструкция крыльца показана условно, конструкцию крыльца см.л. ??-АС;
2. Отметку перед крыльцом уточнить по месту;
3. Фрагмент фасада, сечений 1-1, спецификацию см.л. 36-АР;

Взамен инв.№
Подпись и дата
Инв.№ под.

01.03.0012.22-АС

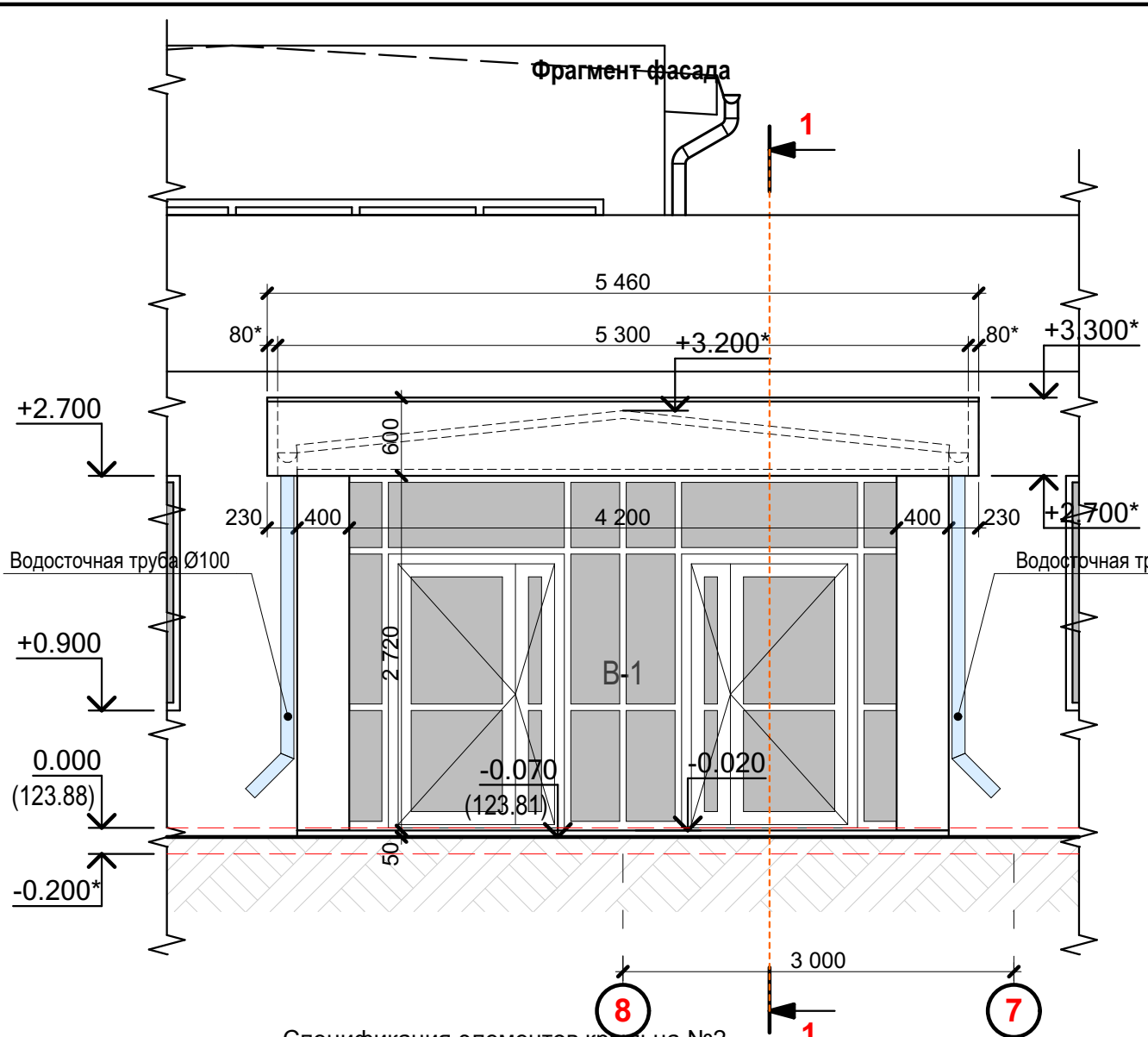
Выполнение работ по капитальному ремонту объектов КузГТУ: Здание столовой КузГТУ (вставка), расположенного по адресу: г. Кемерово, ул. Мичурина 57; Общежитие №3 КузГТУ, расположенного по адресу г. Кемерово, ул. Мичурина 55; Общежитие №4 КузГТУ, расположенного по адресу г. Кемерово, ул. Мичурина 57. III ЭТАП. Вставка.

Изм.	Неуч.	Лист	№д.	Подпись	Дата
					2023
Разработал		Смыков		<i>Смыков</i>	
Проверил		Бывалец		<i>Бывалец</i>	
Н.конт.		Рыбина		<i>Рыбина</i>	

Стадия	Лист	Листов
Р	35	

Схема крыльца №2: план на отм. -0,020, план кровли.



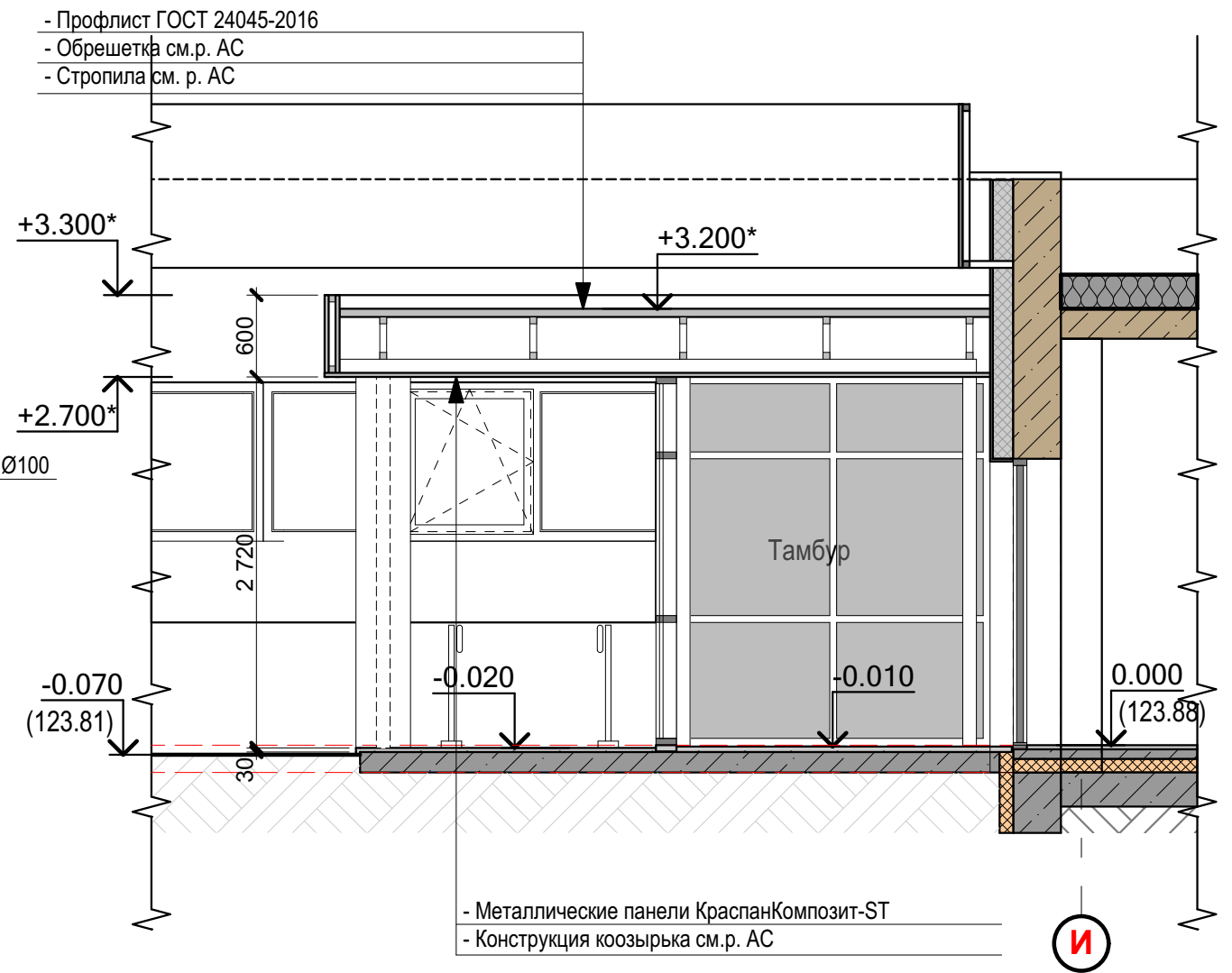


Спецификация элементов крыльца №2

Поз.	Обозначение	Наименование	Кол.	Масса ед., кг	Примечание
1	ГОСТ 24045-2016	Профлист см.р. АС.			
2	ГОСТ 14918-80	Фасонные элементы из стали толщиной 0,55мм, ширина элемента 300мм (планка примыкания к стене), пог.м.	L=5,3п.м.		
3	ГОСТ 14918-80	Фасонные элементы из стали толщиной 0,55мм, ширина элемента 300мм (для завода в водосточный желоб), пог.м.	L=9,6п.м.		
4	ГОСТ 14918-80	Фасонные элементы из стали толщиной 0,55мм, (примыкания кровли к фронтому козырьку), пог.м.	S=7,10м2		
5	ГОСТ 14918-80	Фасонные элементы из стали с полимерным покрытием толщиной 0,5мм ширина элемента 150мм (фартук), пог.м.	L=15,22п.м.		
6	фирма "Краспан"	Отделка козырьков (фронтон, подшивка) и колонн металлическими стальными панелями КраспанКомпозит-ST, м2;	S=44,48м2		
7	фирма "Краспан"	«Конструкции навесной фасадной системы с воздушным зазором КраспанКомпозит-ST»	кол-во крепежных, направляющих элементов уточнить по месту.		
8	фирма "Металлпрофиль"	Прямые звенья труб 2м-ВК-Т-В100х2000, м.п./шт.	4м.п./2шт.*		
9	фирма "Металлпрофиль"	Желоб водосточный D150мм, пог.м.	L=9,6п.м.*		
10	фирма "Металлпрофиль"	Держатель желоба D150, шт.	20шт.*		
11	фирма "Металлпрофиль"	Заглушка желоба D150, шт.	4шт.		
12	фирма "Металлпрофиль"	Воронка выпускная D150/100, шт.	2шт.		
13	фирма "Металлпрофиль"	Колено сливное ВК-КС-D100, шт.	2шт.		
14	фирма "Металлпрофиль"	Держатель трубы D100, шт.	6шт.*		
15		Отделка крыльца керамогранитом с антискользящей поверхностью на морозостойком клею, м2	S=21,88м2		

Размеры отечание * уточнить по месту;

Сечение 1-1.

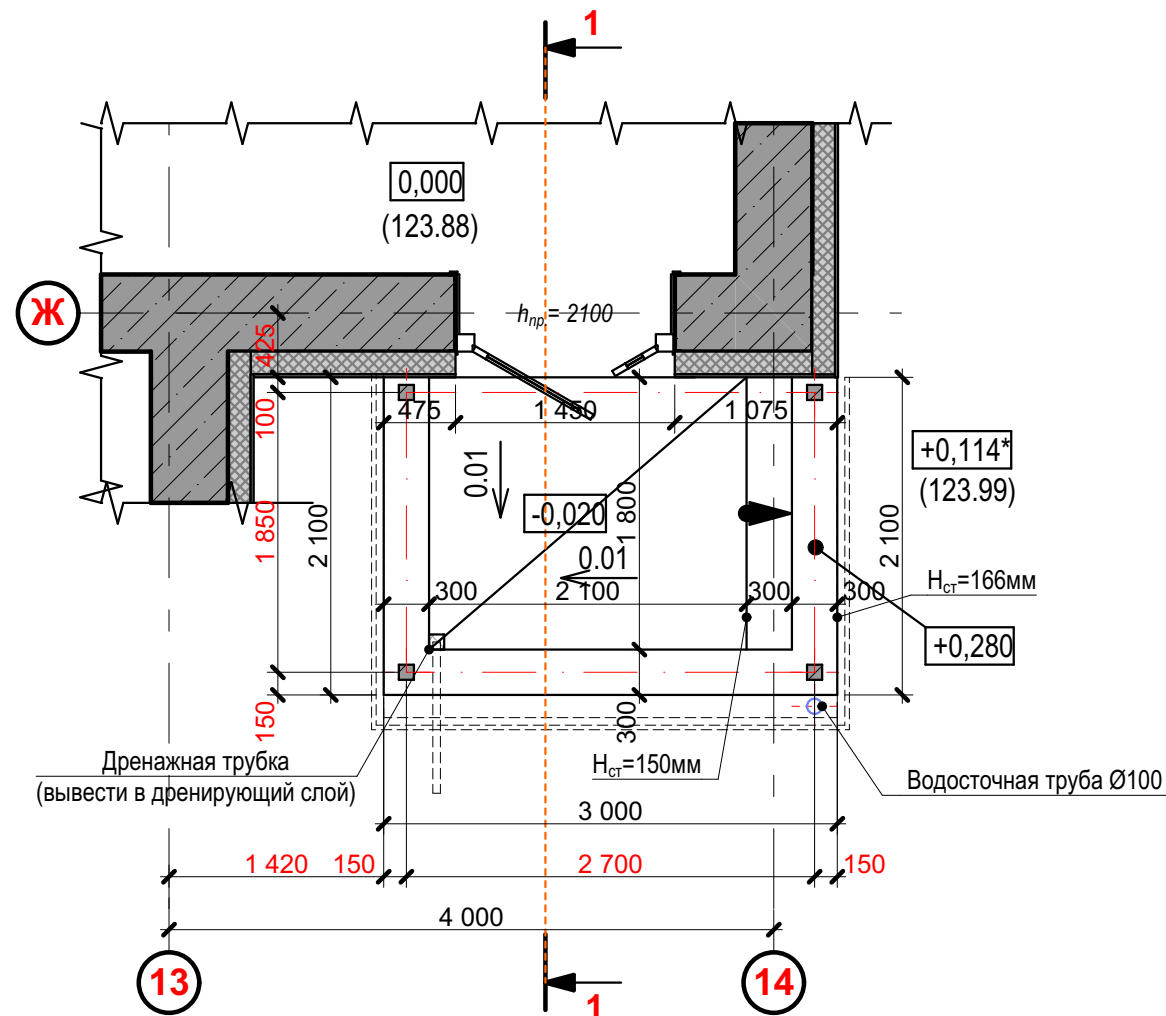


Примечания:

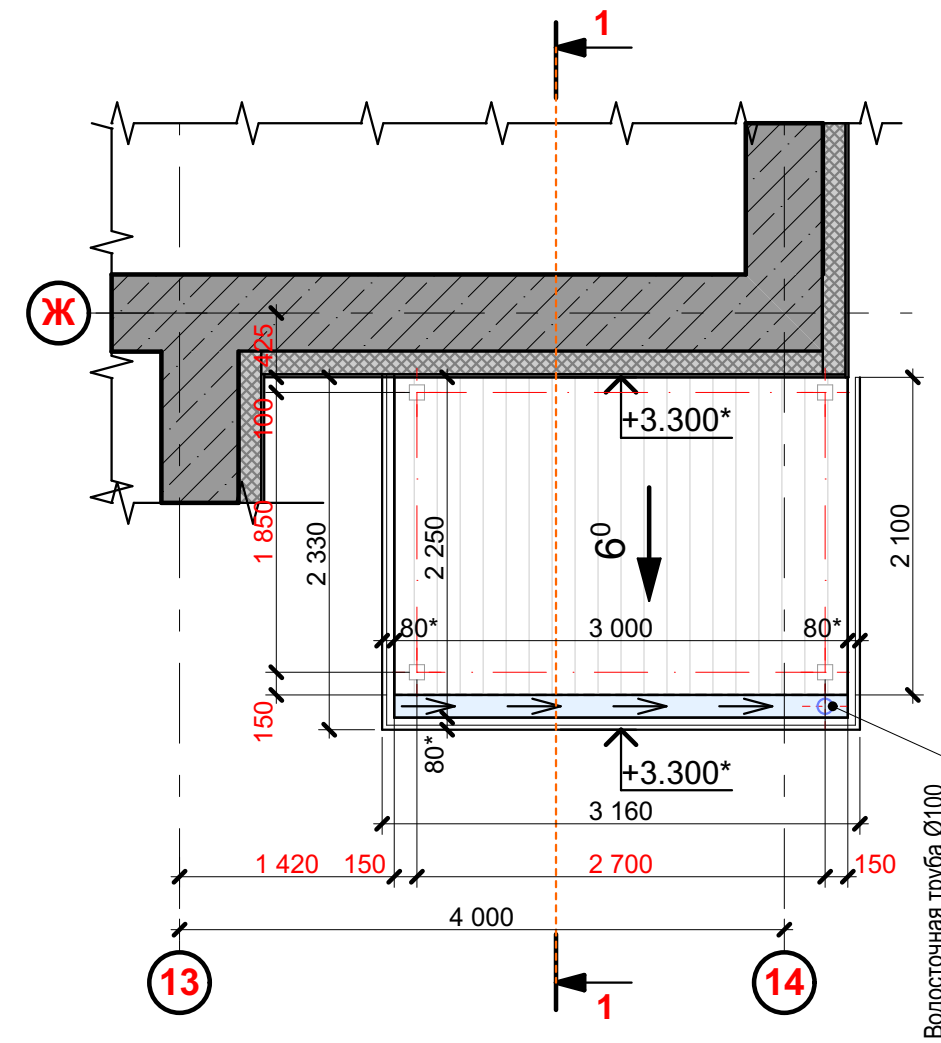
1. Конструкция крыльца показана условно, конструкцию крыльца см.л. ??-АС;
2. Отметку перед крыльцом уточнить по месту;
3. План на отм. -0,020, план кровли см.л. 35-АР.

						01.03.0012.22-АС		
						Выполнение работ по капитальному ремонту объектов КузГТУ: Здание столовой КузГТУ (вставка), расположенного по адресу: г. Кемерово, ул. Мичурина 57; Общежитие №3 КузГТУ, расположенного по адресу г. Кемерово, ул. Мичурина 55; Общежитие №4 КузГТУ, расположенного по адресу г. Кемерово, ул. Мичурина 57. III ЭТАП. Вставка.		
Изм.	Неуч.	Лист	№д.	Подпись	Дата	Стадия	Лист	Листов
Разработал	Смыков			<i>Смыков</i>	2023			
Проверил	Бывалец			<i>Бывалец</i>				
Н.конт.	Рыбина			<i>Рыбина</i>				
						Схема крыльца №2: фасад, сечение 1-1, спецификация.		
						КУЗБАСС ПРОЕКТ ПРОЕКТИРОВАНИЕ И ИНЖЕНЕРИЯ		

План крыльца на отм. -0.020.



План кровли.



Спецификация элементов крыльца №3

Поз.	Обозначение	Наименование	Кол.	Масса ед., кг	Примечание
1	ГОСТ 24045-2016	Профлист см.р. АС.			
2	ГОСТ 14918-80	Фасонные элементы из стали толщиной 0,55мм, ширина элемента 300мм (планка примыкания к стене), пог.м.	L=3,0п.м.		
3	ГОСТ 14918-80	Фасонные элементы из стали толщиной 0,55мм, ширина элемента 300мм (для завода в водосточный желоб), пог.м.	L=3,0п.м.		
4	ГОСТ 14918-80	Фасонные элементы из стали толщиной 0,55мм, (примыкания кровли к фронтому козырька), пог.м.	S=1,51м2		
5	ГОСТ 14918-80	Фасонные элементы из стали с полимерным покрытием толщиной 0,5мм, ширина элемента 150мм (фартук), пог.м.	L=7,82п.м.		
6	фирма "Краспан"	Отделка козырьков (фронтон, подшивка) и колонн металлическими стальными панелями КраспанКомпозит-ST, м2;	S=12,05м2		
7	фирма "Краспан"	«Конструкции навесной фасадной системы с воздушным зазором КраспанКомпозит-ST»	кол-во крепежных, направляющих элементов уточнить по месту.		
8	фирма "Металлпрофиль"	Прямые звенья труб 2м-ВК-Т-В100х2000, м.п./шт.	2м.п./1шт.*		
9	фирма "Металлпрофиль"	Желоб водосточный D150мм, пог.м.	L=3,0п.м.*		
10	фирма "Металлпрофиль"	Держатель желоба D150, шт.	4шт.*		
11	фирма "Металлпрофиль"	Заглушка желоба D150, шт.	2шт.		
12	фирма "Металлпрофиль"	Воронка выпускная D150/100, шт.	1шт.		
13	фирма "Металлпрофиль"	Колено сливное ВК-КС-D100, шт.	1шт.		
14	фирма "Металлпрофиль"	Держатель трубы D100, шт.	3шт.*		
15		Отделка крыльца керамогранитом с антискользящей поверхностью на морозостойком клею, м2	S=8,53м2		

Размеры отечание * уточнить по месту;

Примечания:

1. Конструкция крыльца показана условно, конструкцию крыльца см.л. ??-АС;
2. Отметку перед крыльцом уточнить по месту;
3. Фрагмент фасада, сечений 1-1 см.л. 40-АР;

Изм.	Неуч.	Лист	№д.	Подпись	Дата
					2023
Разработал	Смыков			<i>Смыков</i>	
Проверил	Бывалец			<i>Бывалец</i>	
Н.конт.	Рыбина			<i>Рыбина</i>	

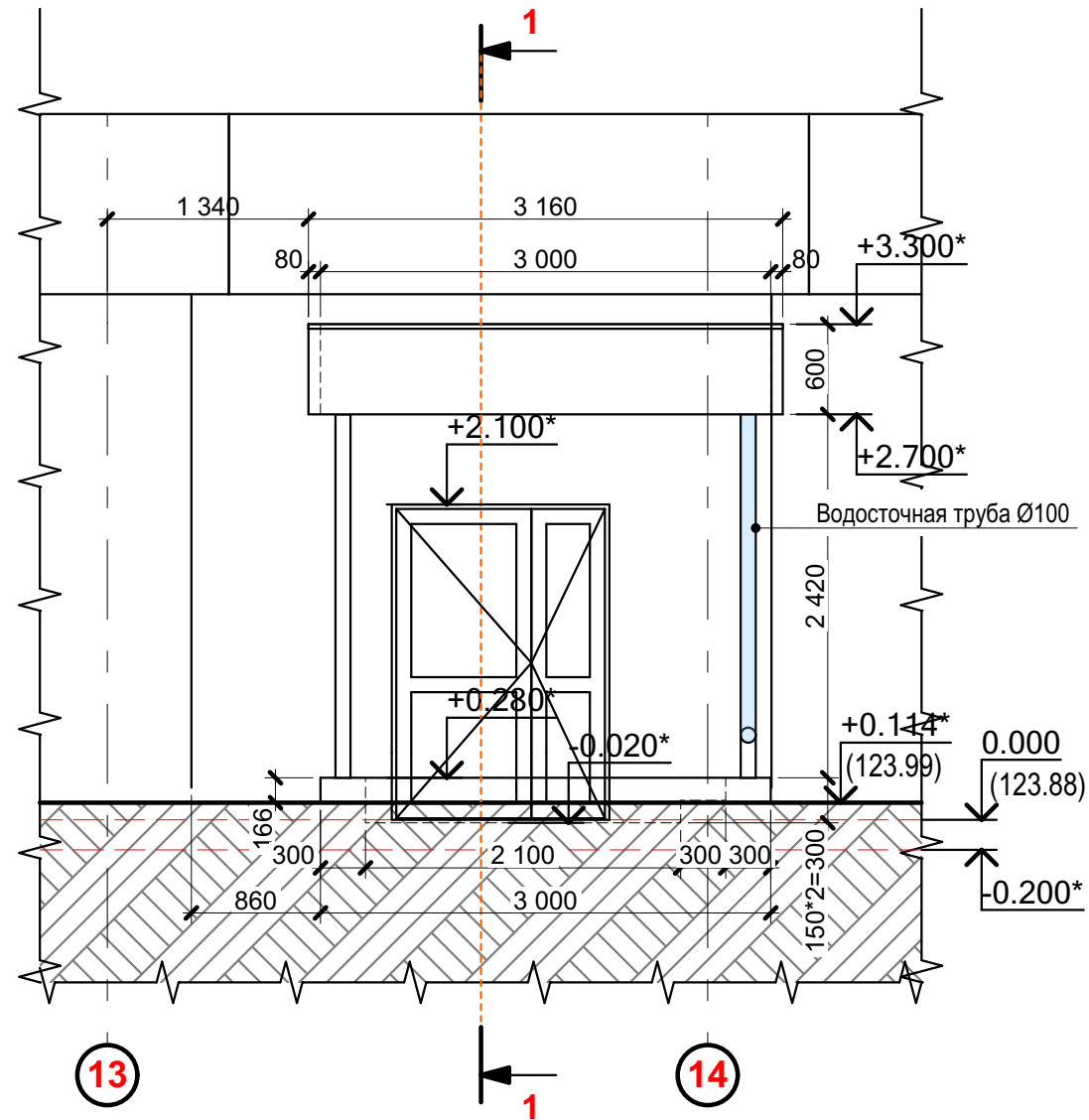
01.03.0012.22-АС

Выполнение работ по капитальному ремонту объектов КузГТУ: Здание столовой КузГТУ (вставка), расположенного по адресу: г. Кемерово, ул. Мичурина 57; Общежитие №3 КузГТУ, расположенного по адресу г. Кемерово, ул. Мичурина 55; Общежитие №4 КузГТУ, расположенного по адресу г. Кемерово, ул. Мичурина 57. III ЭТАП. Вставка.

Стадия	Лист	Листов
Р	37	

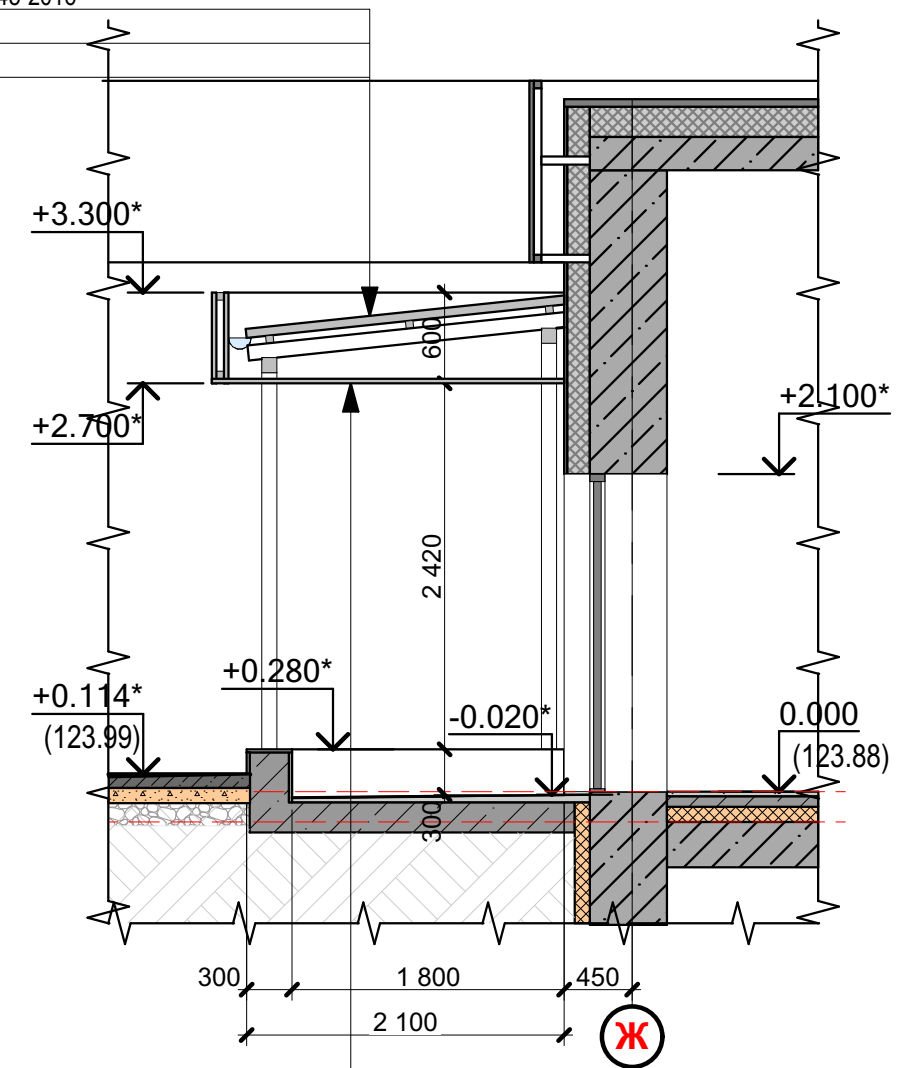
Схема крыльца №3: план на отм. -0,020, план кровли, спецификация.

Фрагмент фасада



Сечение 1-1.

- Профлист ГОСТ 24045-2016
- Обрешетка см.р. АС
- Стропила см. р. АС



- Металлические панели КраспанКомпозит-ST
- Конструкция козырька см.р. АС

Примечания:

1. Конструкция козырька показана условно, конструкцию козырька см.л. ??-АС;
2. Отметку перед козырьком уточнить по месту;
3. План на отм. -0,020, план кровли, спецификацию см.л. 39-АР.

Взамен инв.№
Подпись и дата
Инв.№ под.

01.03.0012.22-АС

Выполнение работ по капитальному ремонту объектов КузГТУ: Здание столовой КузГТУ (вставка), расположенного по адресу: г. Кемерово, ул. Мичурина 57; Общежитие №3 КузГТУ, расположенного по адресу г. Кемерово, ул. Мичурина 55; Общежитие №4 КузГТУ, расположенного по адресу г. Кемерово, ул. Мичурина 57. III ЭТАП. Вставка.

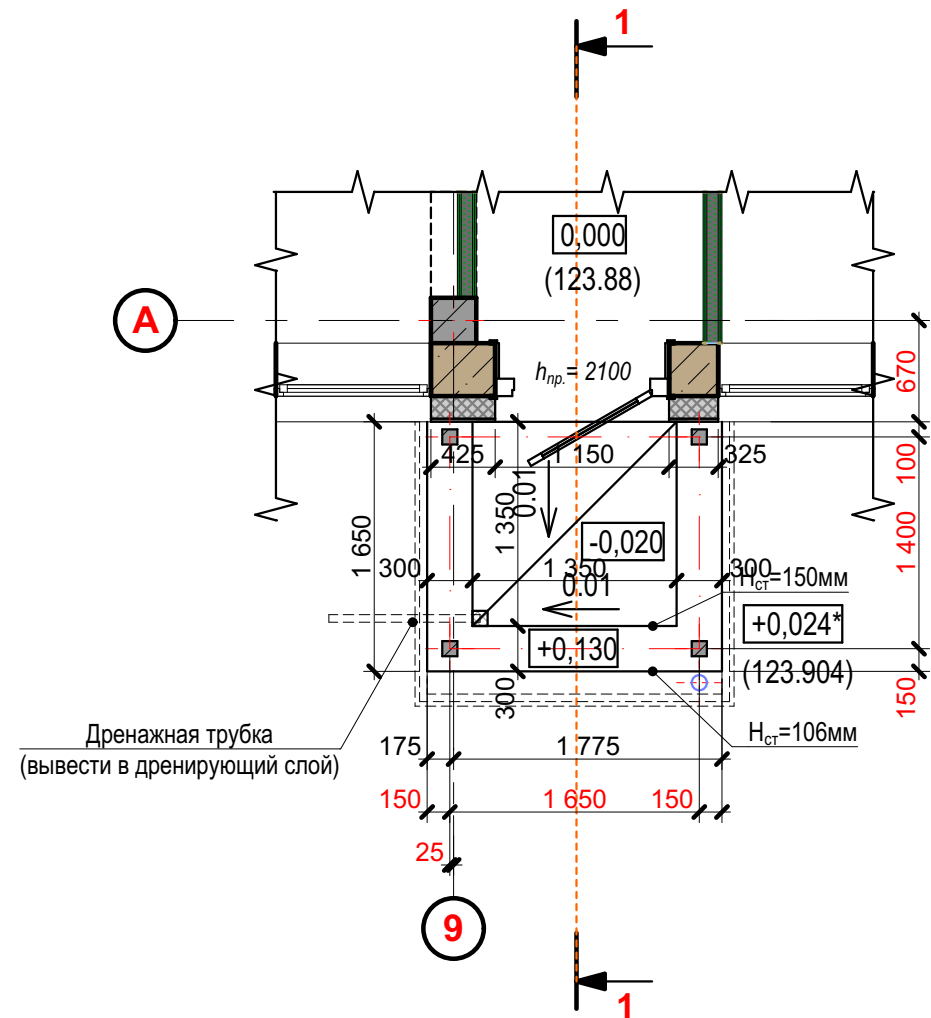
Изм.	Неуч.	Лист	№д.	Подпись	Дата
					2023
Разработал		Смыков		<i>Смыков</i>	
Проверил		Бывалец		<i>Бывалец</i>	
Н.конт.		Рыбина		<i>Рыбина</i>	

Стадия	Лист	Листов
Р	38	

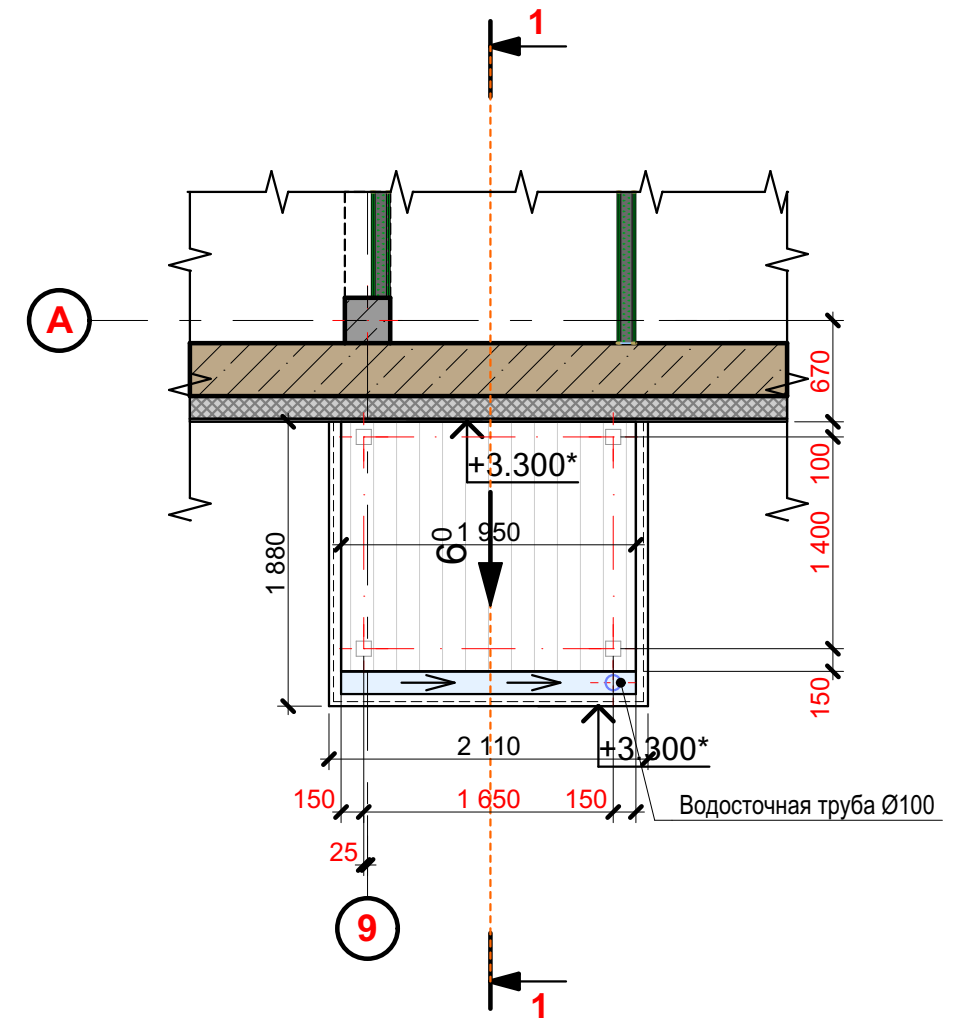
Схема козырька №3: фасад, сечение 1-1.



План крыльца на отм. -0.020.



План кровли.



Спецификация элементов крыльца №4

Поз.	Обозначение	Наименование	Кол.	Масса ед., кг	Примечание
1	ГОСТ 24045-2016	Профлист см.р. АС.			
2	ГОСТ 14918-80	Фасонные элементы из стали толщиной 0,55мм, ширина элемента 300мм (планка примыкания к стене), пог.м.	L=1,95п.м.		
3	ГОСТ 14918-80	Фасонные элементы из стали толщиной 0,55мм, ширина элемента 300мм (для завода в водосточный желоб), пог.м.	L=1,95п.м.		
4	ГОСТ 14918-80	Фасонные элементы из стали толщиной 0,55мм, (примыкания кровли к фронтому козырька), пог.м.	S=1,00м2		
5	ГОСТ 14918-80	Фасонные элементы из стали с полимерным покрытием толщиной 0,5мм, ширина элемента 150мм (фартук), пог.м.	L=5,71п.м.		
6	фирма "Краспан"	Отделка козырьков (фронтон, подшивка) и колонн металлическими стальными панелями КраспанКомпозит-ST, м2;	S=7,49м2		
7	фирма "Краспан"	«Конструкции навесной фасадной системы с воздушным зазором КраспанКомпозит-ST»	кол-во крепежных, направляющих элементов уточнить по месту.		
8	фирма "Металлпрофиль"	Прямые звенья труб 2м-ВК-Т-В100х2000, м.п./шт.	2м.п./1шт.*		
9	фирма "Металлпрофиль"	Желоб водосточный D150мм, пог.м.	L=1,95п.м.*		
10	фирма "Металлпрофиль"	Держатель желоба D150, шт.	4шт.*		
11	фирма "Металлпрофиль"	Заглушка желоба D150, шт.	2шт.		
12	фирма "Металлпрофиль"	Воронка выпускная D150/100, шт.	1шт.		
13	фирма "Металлпрофиль"	Колено сливное ВК-КС-D100, шт.	1шт.		
14	фирма "Металлпрофиль"	Держатель трубы D100, шт.	3шт.*		
15		Отделка крыльца керамогранитом с антискользящей поверхностью на морозостойком клею, м2	S=4,38м2		

Размеры отечание * уточнить по месту;

Примечания:

1. Конструкция крыльца показана условно, конструкцию крыльца см.л. ??-АС;
2. Отметку перед крыльцом уточнить по месту;
3. Фрагмент фасада, сечений 1-1 см.л. 40-АР;

Изм.	Неуч.	Лист	№д.	Подпись	Дата
					2023
Разработал	Смыков			<i>Смыков</i>	
Проверил	Бывалец			<i>Бывалец</i>	
Н.конт.	Рыбина			<i>Рыбина</i>	

01.03.0012.22-АС

Выполнение работ по капитальному ремонту объектов КузГТУ: Здание столовой КузГТУ (вставка), расположенного по адресу: г. Кемерово, ул. Мичурина 57; Общежитие №3 КузГТУ, расположенного по адресу г. Кемерово, ул. Мичурина 55; Общежитие №4 КузГТУ, расположенного по адресу г. Кемерово, ул. Мичурина 57. III ЭТАП. Вставка.

Стадия	Лист	Листов
Р	39	

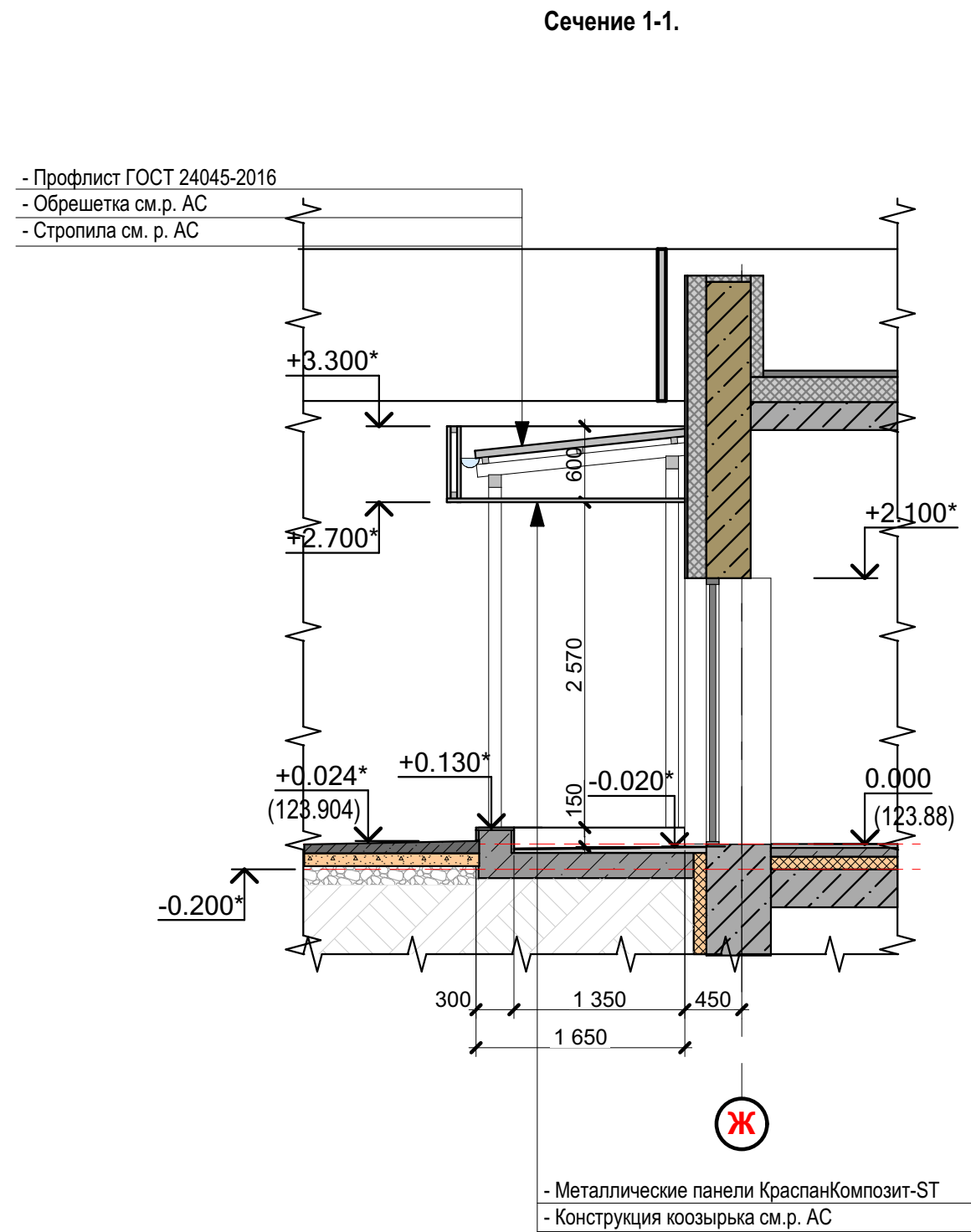
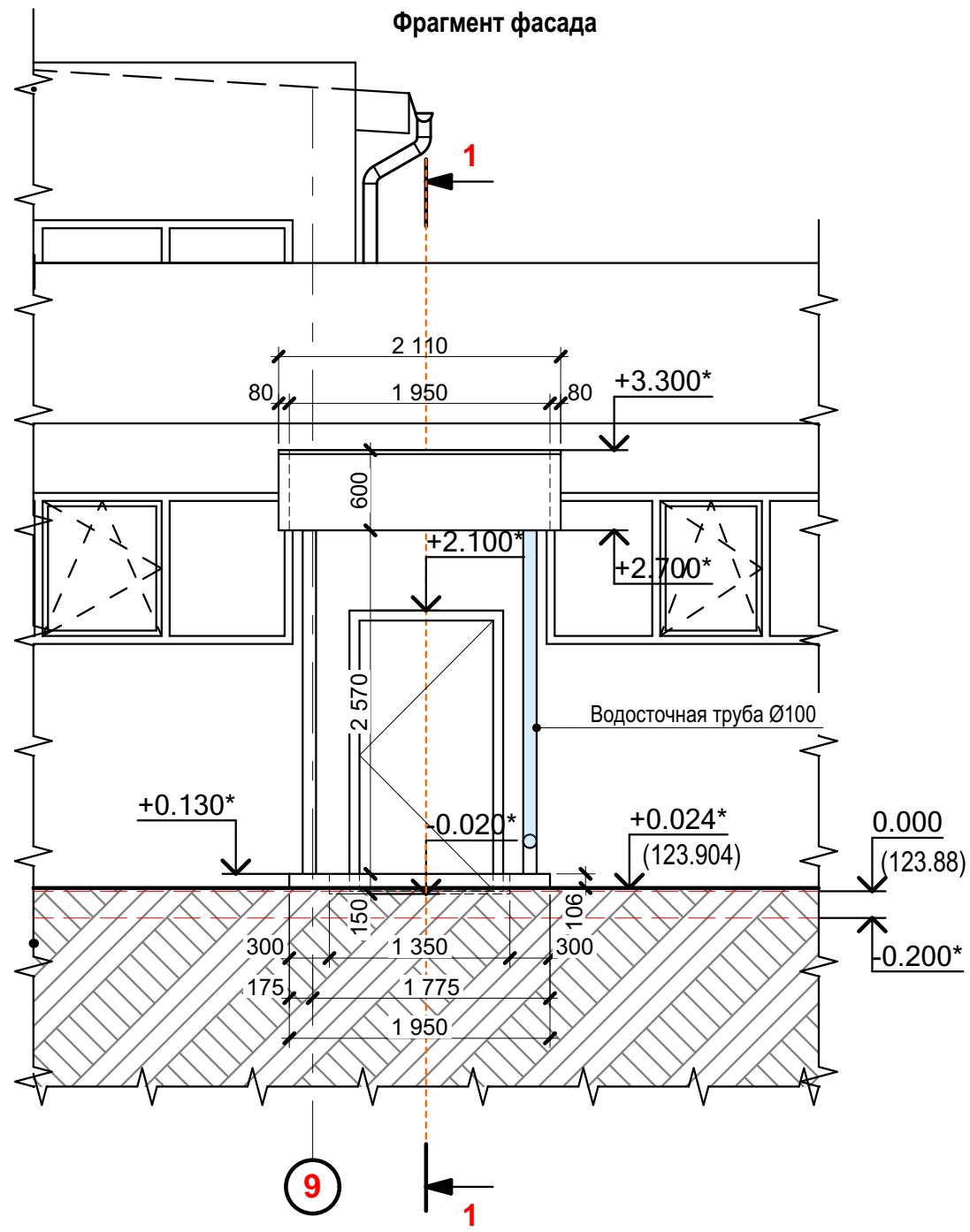
Схема крыльца №4: план на отм. -0,020, план кровли, спецификация.



Взамен инв.№

Подпись и дата

Инв.№ под.



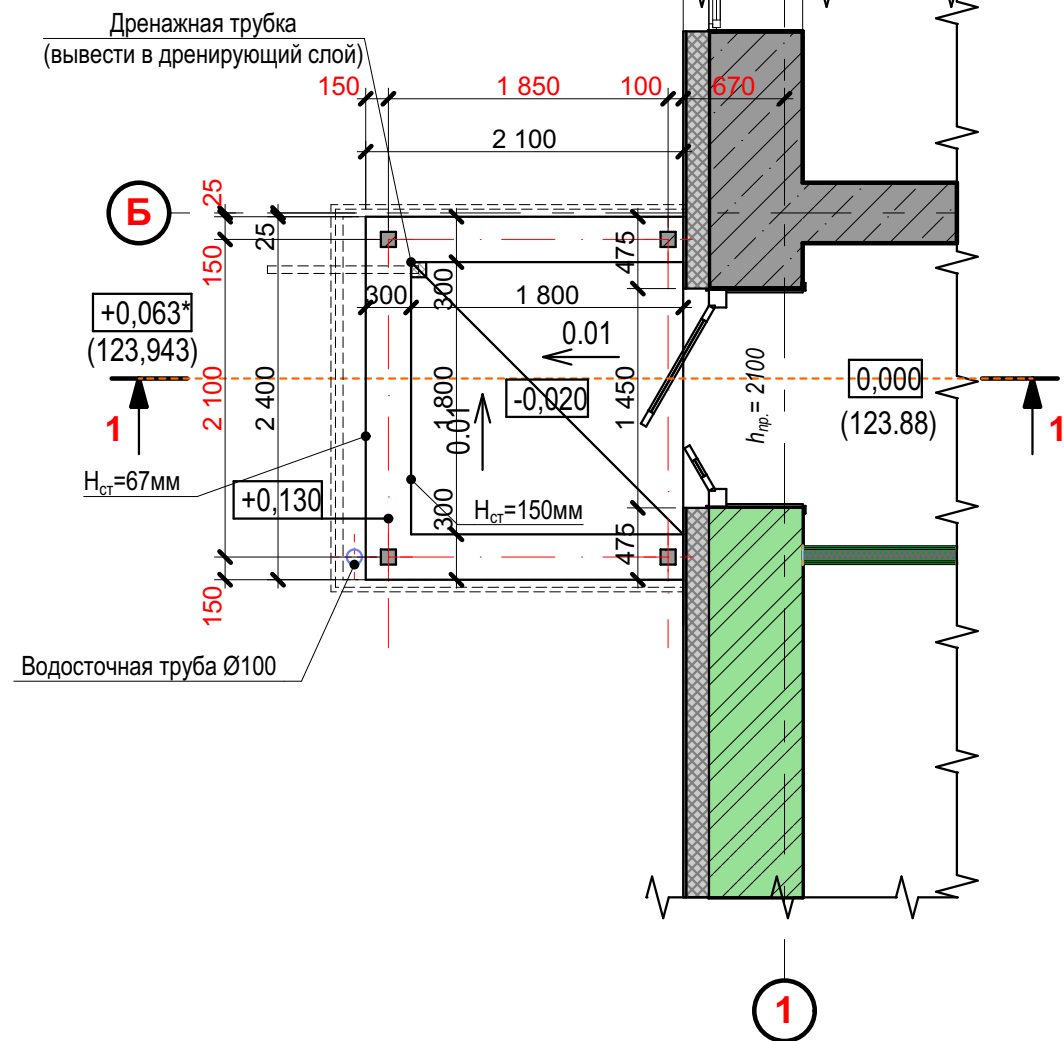
Примечания:

1. Конструкция крыльца показана условно, конструкцию крыльца см.л. ??-АС;
2. Отметку перед крыльцом уточнить по месту;
3. План на отм. -0,020, план кровли, спецификацию см.л. 39-АР.

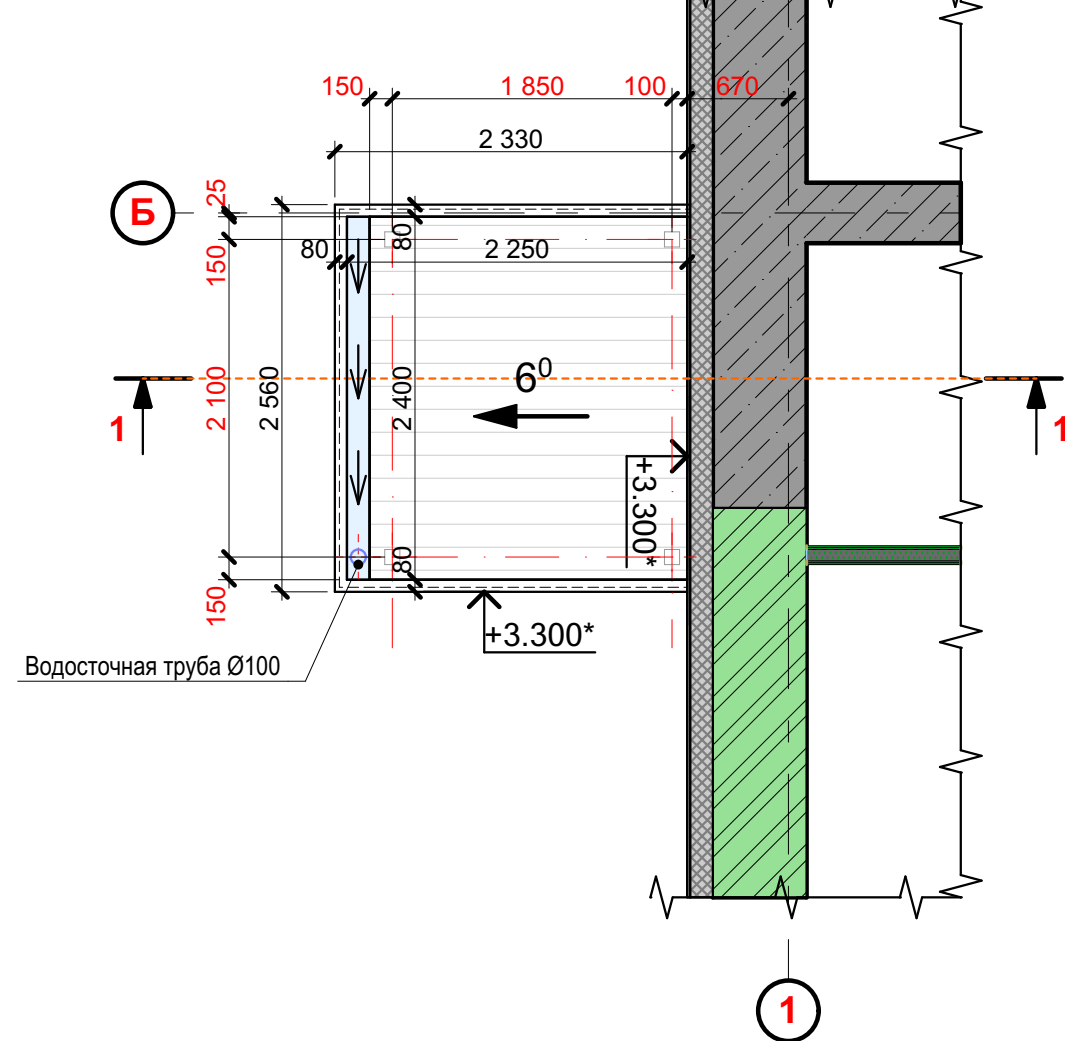
Взамен инв.№
Подпись и дата
Инв.№ под.

						01.03.0012.22-АС		
						Выполнение работ по капитальному ремонту объектов КузГТУ: Здание столовой КузГТУ (вставка), расположенного по адресу: г. Кемерово, ул. Мичурина 57; Общежитие №3 КузГТУ, расположенного по адресу г. Кемерово, ул. Мичурина 55; Общежитие №4 КузГТУ, расположенного по адресу г. Кемерово, ул. Мичурина 57. III ЭТАП. Вставка.		
Изм.	Неуч.	Лист	№д.	Подпись	Дата	Стадия	Лист	Листов
					2023			
Разработал	Смыков			<i>Смыков</i>		Р	40	
Проверил	Бывалец			<i>Бывалец</i>				
Н.конт.	Рыбина			<i>Рыбина</i>				
						Схема крыльца №4: фасад, сечение 1-1.		
						КУЗБАСС ПРОЕКТ ПРОЕКТИРОВАНИЕ И ИНЖЕНЕРИЯ		

План крыльца на отм. -0.020.



План кровли.



Спецификация элементов крыльца №5

Поз.	Обозначение	Наименование	Кол.	Масса ед., кг	Примечание
1	ГОСТ 24045-2016	Профлист см.р. АС.			
2	ГОСТ 14918-80	Фасонные элементы из стали толщиной 0,55мм, ширина элемента 300мм (планка примыкания к стене), пог.м.	L=2,40п.м.		
3	ГОСТ 14918-80	Фасонные элементы из стали толщиной 0,55мм, ширина элемента 300мм (для завода в водосточный желоб), пог.м.	L=2,40п.м.		
4	ГОСТ 14918-80	Фасонные элементы из стали толщиной 0,55мм, (примыкания кровли к фронтому козырьку), пог.м.	S=1,21м2		
5	ГОСТ 14918-80	Фасонные элементы из стали с полимерным покрытием толщиной 0,5мм, ширина элемента 150мм (фартук), пог.м.	L=7,22п.м.		
6	фирма "Краспан"	Отделка козырьков (фронтон, подшивка) и колонн металлическими стальными панелями КраспанКомпозит-СТ, м2;	S=10,30м2		
7	фирма "Краспан"	«Конструкции навесной фасадной системы с воздушным зазором КраспанКомпозит-СТ»	кол-во крепежных, направляющих элементов уточнить по месту.		
8	фирма "Металлпрофиль"	Прямые звенья труб 2м-ВК-Т-В100х2000, м.п./шт.*	2м.п./1шт.*		
9	фирма "Металлпрофиль"	Желоб водосточный D150мм, пог.м.	L=2,40п.м.*		
10	фирма "Металлпрофиль"	Держатель желоба D150, шт.	5шт.*		
11	фирма "Металлпрофиль"	Заглушка желоба D150, шт.	2шт.		
12	фирма "Металлпрофиль"	Воронка выпускная D150/100, шт.	1шт.		
13	фирма "Металлпрофиль"	Колено сливное ВК-КС-D100, шт.	1шт.		
14	фирма "Металлпрофиль"	Держатель трубы D100, шт.	3шт.*		
15		Отделка крыльца керамогранитом с антискользящей поверхностью на морозостойком клею, м2	S=6,29м2		

Размеры отечание * уточнить по месту;

Примечания:

1. Конструкция крыльца показана условно, конструкцию крыльца см.л. ??-АС;
2. Отметку перед крыльцом уточнить по месту;
3. Фрагмент фасада, сечений 1-1 см.л. 42-АР;

01.03.0012.22-АС

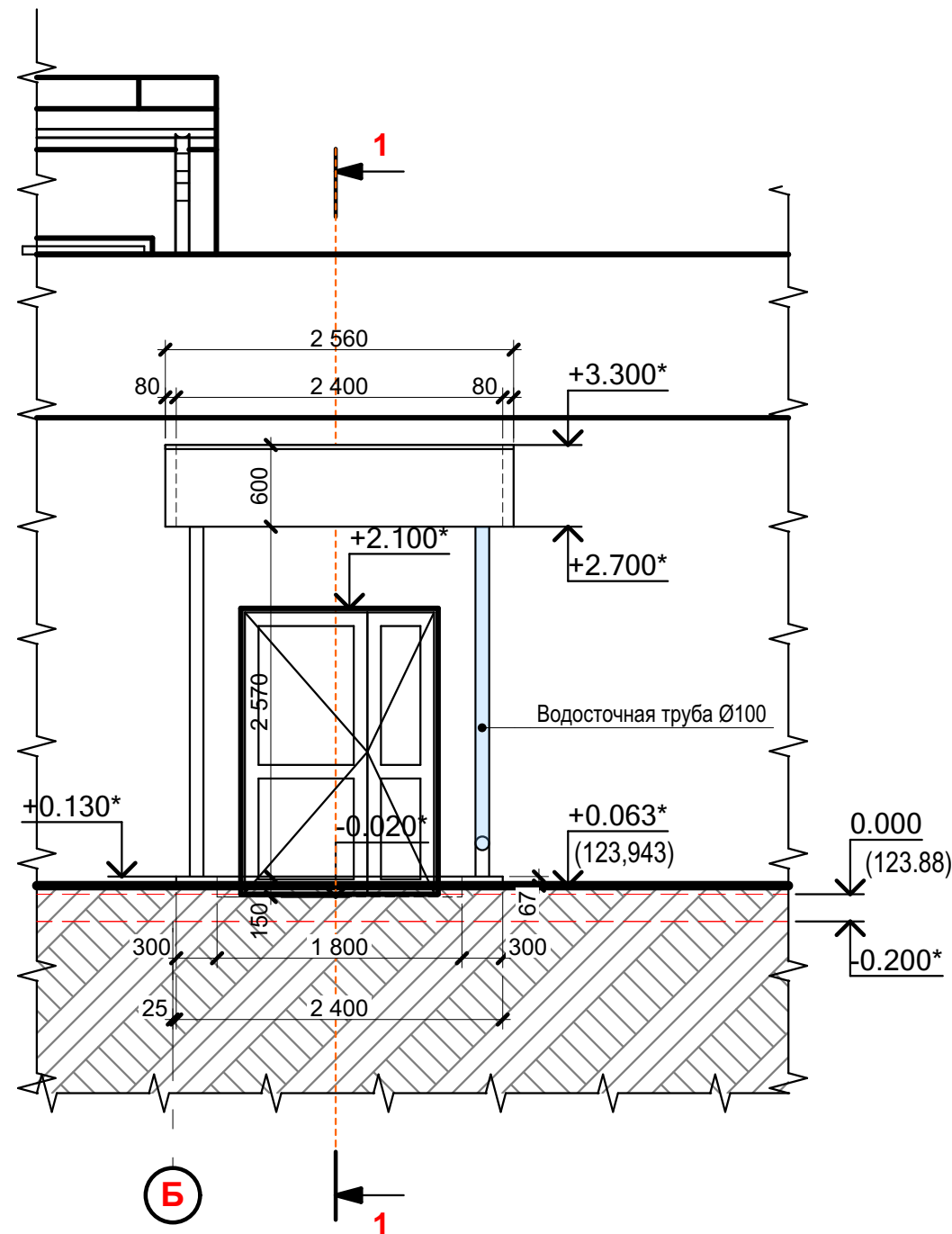
Выполнение работ по капитальному ремонту объектов КузГТУ: Здание столовой КузГТУ (вставка), расположенного по адресу: г. Кемерово, ул. Мичурина 57; Общежитие №3 КузГТУ, расположенного по адресу г. Кемерово, ул. Мичурина 55; Общежитие №4 КузГТУ, расположенного по адресу г. Кемерово, ул. Мичурина 57. III ЭТАП. Вставка.

Изм.	Неуч.	Лист	№д.	Подпись	Дата	Стадия	Лист	Листов
					2023	Р	41	
Разработал	Смыков			<i>Смыков</i>				
Проверил	Бывалец			<i>Бывалец</i>				
Н.конт.	Рыбина			<i>Рыбина</i>				

Схема крыльца №5: план на отм. -0,020, план кровли.

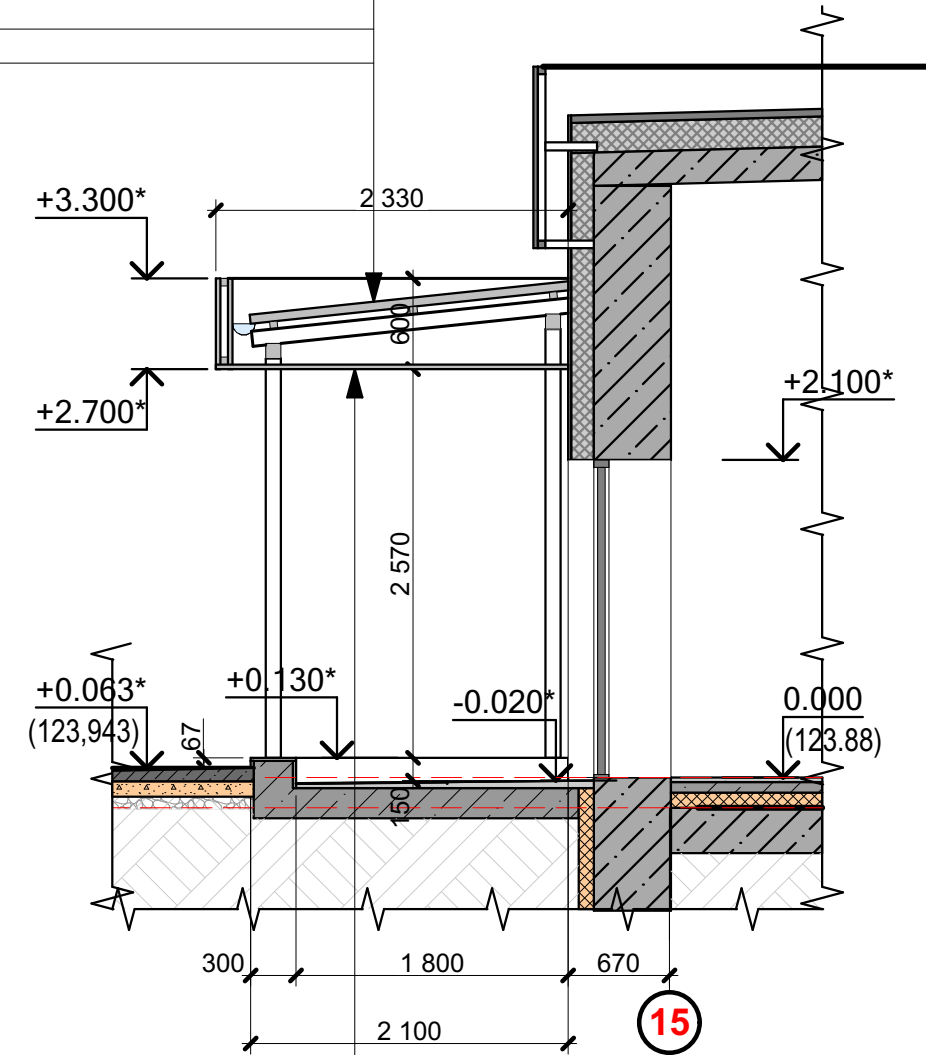


Фрагмент фасада



Сечение 1-1.

- Профлист ГОСТ 24045-2016
- Обрешетка см.р. АС
- Стропила см. р. АС



- Металлические панели КраспанКомпозит-ST
- Конструкция козырька см.р. АС

Примечания:

1. Конструкция крыльца показана условно, конструкцию крыльца см.л. ??-АС;
2. Отметку перед крыльцом уточнить по месту;
3. План на отм. -0,020, план кровли, спецификацию см.л. 41-АР.

Взамен инв.№
Подпись и дата
Инв.№ под.

01.03.0012.22-АС

Выполнение работ по капитальному ремонту объектов КузГТУ: Здание столовой КузГТУ (вставка), расположенного по адресу: г. Кемерово, ул. Мичурина 57; Общежитие №3 КузГТУ, расположенного по адресу г. Кемерово, ул. Мичурина 55; Общежитие №4 КузГТУ, расположенного по адресу г. Кемерово, ул. Мичурина 57. III ЭТАП. Вставка.

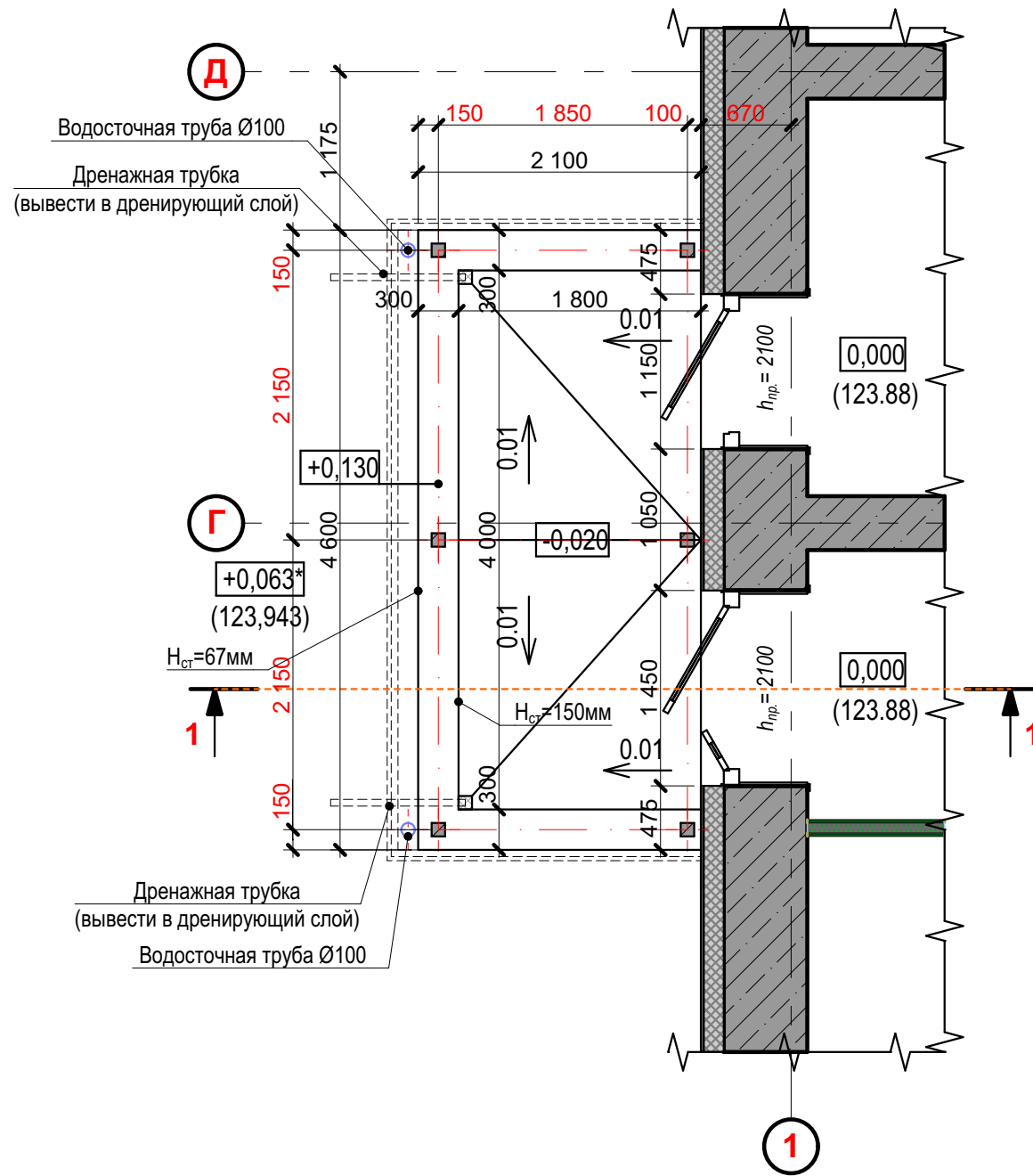
Изм.	Неуч.	Лист	№д.	Подпись	Дата
					2023
Разработал		Смыков		<i>Смыков</i>	
Проверил		Бывалец		<i>Бывалец</i>	
Н.конт.		Рыбина		<i>Рыбина</i>	

Стадия	Лист	Листов
Р	42	

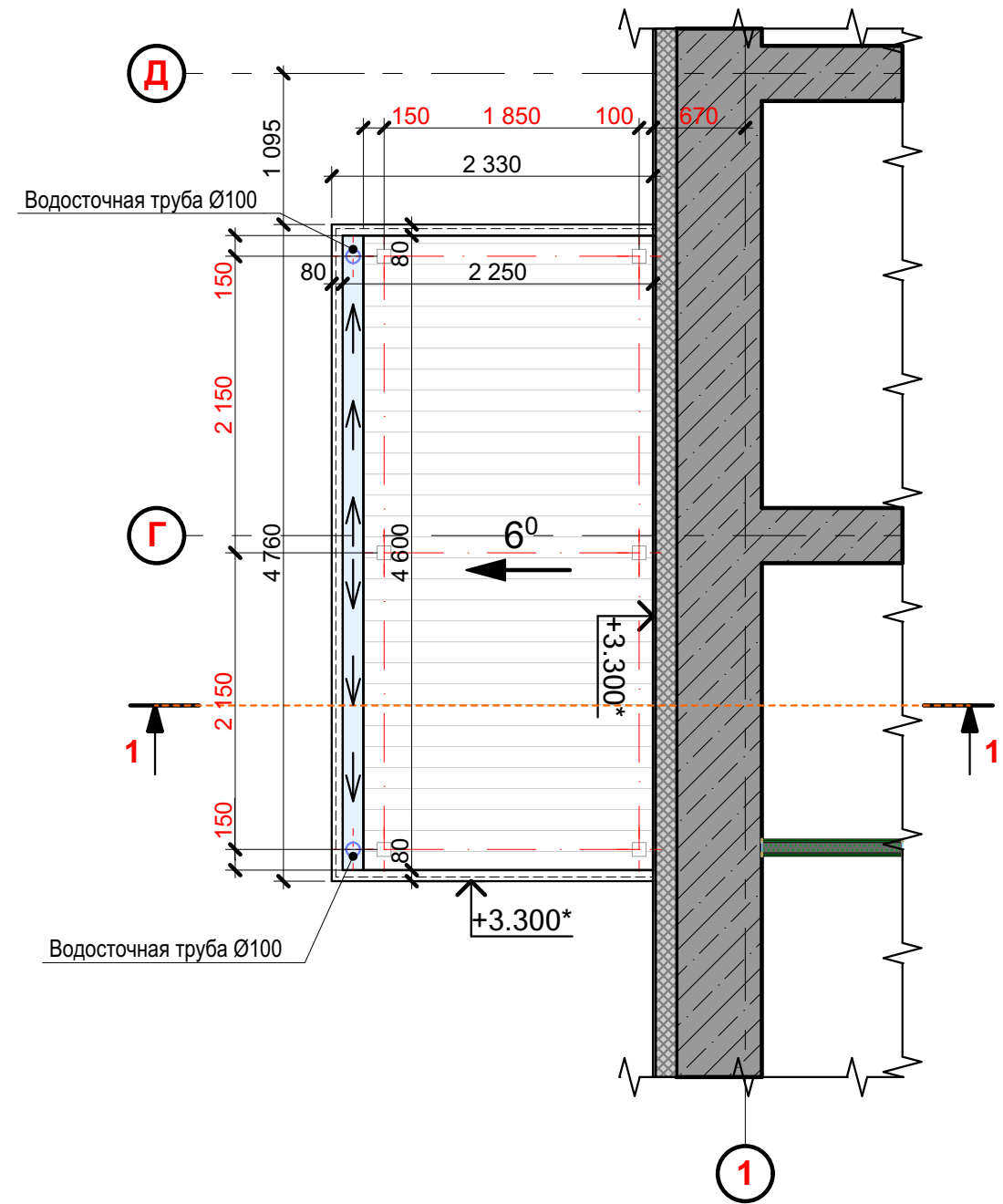
Схема крыльца №5: фасад, сечение 1-1, спецификация.



План крыльца на отм. -0.020.



План кровли.



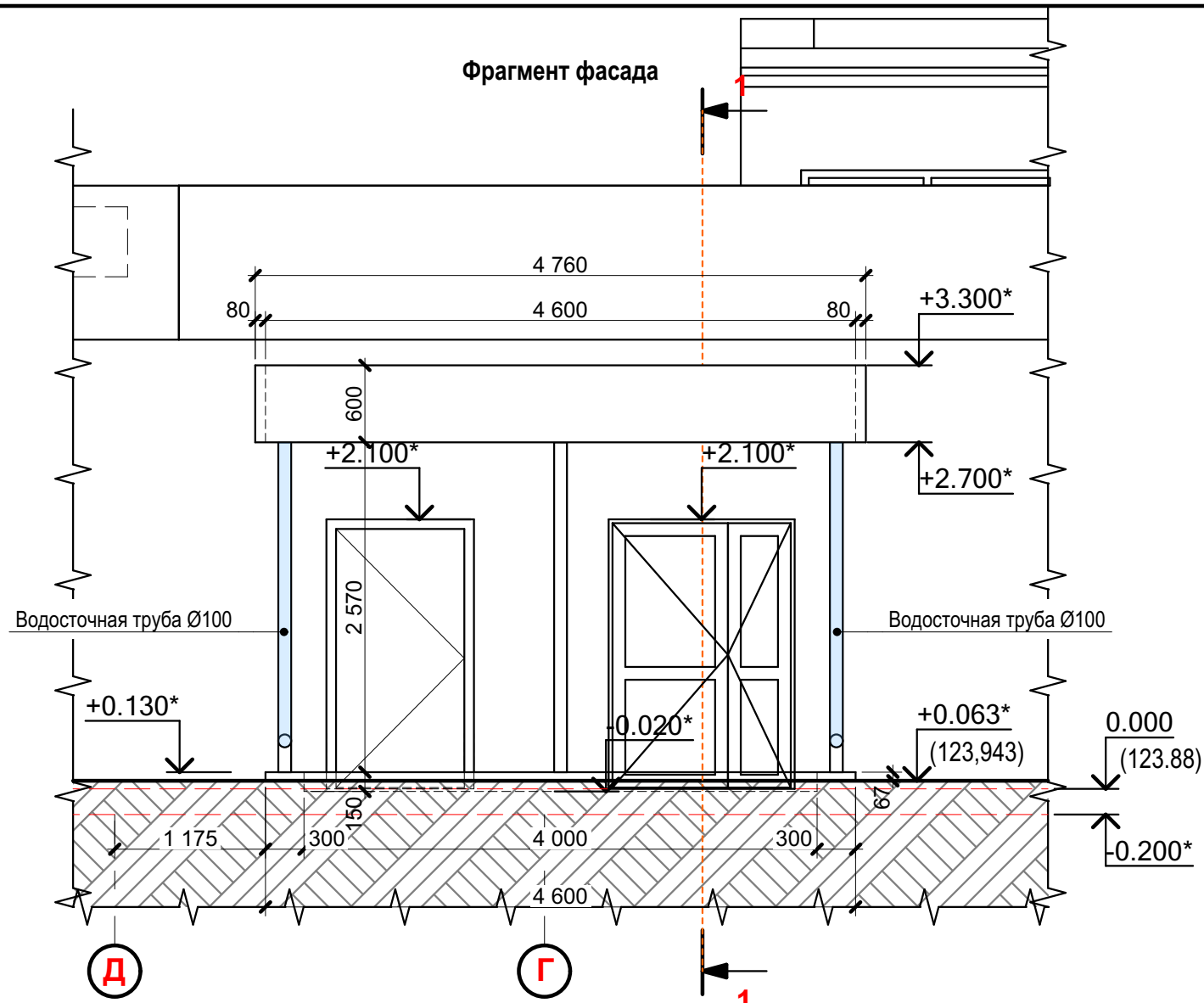
Примечания:

1. Конструкция крыльца показана условно, конструкцию крыльца см.л. ??-АС;
2. Отметку перед крыльцом уточнить по месту;
3. Фрагмент фасада, сечений 1-1, спецификацию см.л. 44-АР;

Взамен инв.№
Подпись и дата
Инв.№ под.

						01.03.0012.22-АС			
						Выполнение работ по капитальному ремонту объектов КузГТУ: Здание столовой КузГТУ (вставка), расположенного по адресу: г. Кемерово, ул. Мичурина 57; Общежитие №3 КузГТУ, расположенного по адресу г. Кемерово, ул. Мичурина 55; Общежитие №4 КузГТУ, расположенного по адресу г. Кемерово, ул. Мичурина 57. III ЭТАП. Вставка.			
Изм.	Неуч.	Лист	№д.	Подпись	Дата		Стадия	Лист	Листов
					2023		Р	43	
Разработал	Смыков			<i>Смыков</i>					
Проверил	Бывалец			<i>Бывалец</i>					
Н.конт.	Рыбина			<i>Рыбина</i>					
						Схема крыльца №6: план на отм. -0,020, план кровли.			
						КУЗБАСС ПРОЕКТ ПРОЕКТИРОВАНИЕ И ИНЖЕНЕРИЯ			

Фрагмент фасада



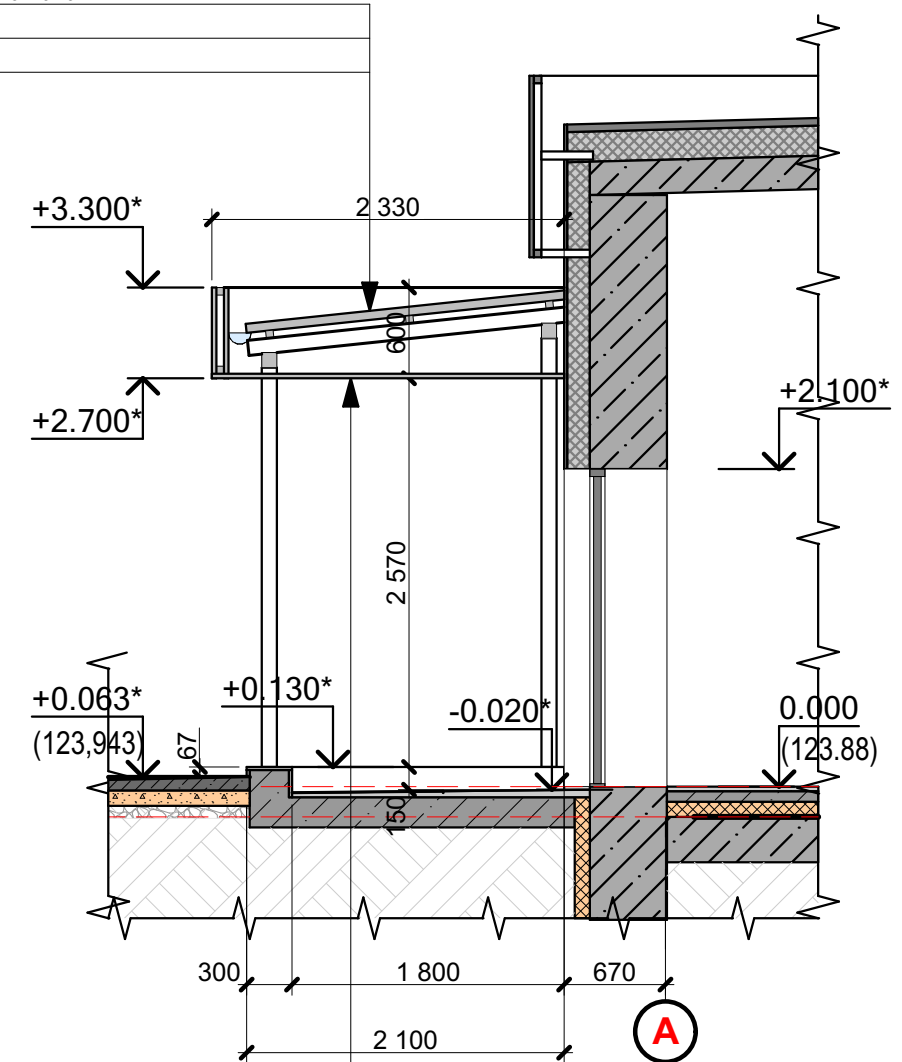
Спецификация элементов крыльца №6

Поз.	Обозначение	Наименование	Кол.	Масса ед., кг	Примечание
1	ГОСТ 24045-2016	Профлист см.р. АС.			
2	ГОСТ 14918-80	Фасонные элементы из стали толщиной 0,55мм, ширина элемента 300мм (планка примыкания к стене), пог.м.	L=4,60п.м.		
3	ГОСТ 14918-80	Фасонные элементы из стали толщиной 0,55мм, ширина элемента 300мм (для завода в водосточный желоб), пог.м.	L=4,60п.м.		
4	ГОСТ 14918-80	Фасонные элементы из стали толщиной 0,55мм, (примыкания кровли к фронтому козырьку), пог.м.	S=1,76м2		
5	ГОСТ 14918-80	Фасонные элементы из стали с полимерным покрытием толщиной 0,5мм, ширина элемента 150мм (фартук), пог.м.	L=9,42п.м.		
6	фирма "Краспан"	Отделка козырьков (фронтон, подшивка) и колонн металлическими стальными панелями КраспанКомпозит-ST, м2;	S=16,74м2		
7	фирма "Краспан"	«Конструкции навесной фасадной системы с воздушным зазором КраспанКомпозит-ST»	кол-во крепежных, направляющих элементов уточнить по месту.		
8	фирма "Металлпрофиль"	Прямые звенья труб 2м-ВК-Т-В100х2000, м.п./шт.	4м.п./2шт.*		
9	фирма "Металлпрофиль"	Желоб водосточный D150мм, пог.м.	L=4,60п.м.*		
10	фирма "Металлпрофиль"	Держатель желоба D150, шт.	10шт.*		
11	фирма "Металлпрофиль"	Заглушка желоба D150, шт.	2шт.		
12	фирма "Металлпрофиль"	Воронка выпускная D150/100, шт.	2шт.		
13	фирма "Металлпрофиль"	Колено сливное ВК-КС-D100, шт.	2шт.		
14	фирма "Металлпрофиль"	Держатель трубы D100, шт.	6шт.*		
15		Отделка крыльца керамогранитом с антискользящей поверхностью на морозостойком клею, м2	S=11,39м2		

Размеры отечание * уточнить по месту;

Сечение 1-1.

- Профлист ГОСТ 24045-2016
- Обрешетка см.р. АС
- Стропила см. р. АС



- Металлические панели КраспанКомпозит-ST
- Конструкция козырька см.р. АС

Примечания:

1. Конструкция крыльца показана условно, конструкцию крыльца см.л. ??-АС;
2. Отметку перед крыльцом уточнить по месту;
3. План на отм. -0,020, план кровли см.л. 43-АР.

01.03.0012.22-АС

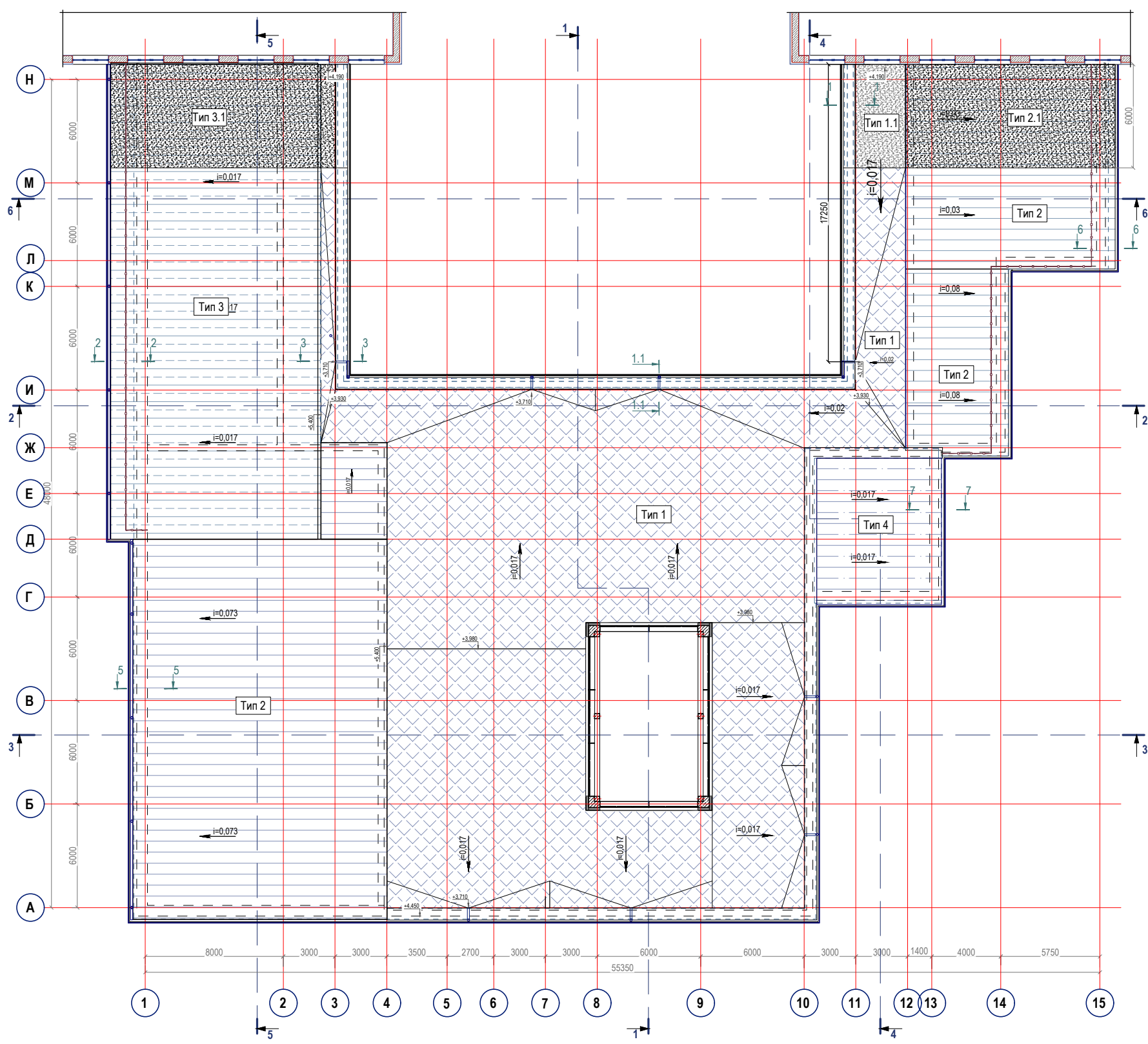
Выполнение работ по капитальному ремонту объектов КузГТУ: Здание столовой КузГТУ (вставка), расположенного по адресу: г. Кемерово, ул. Мичурина 57; Общежитие №3 КузГТУ, расположенного по адресу г. Кемерово, ул. Мичурина 55; Общежитие №4 КузГТУ, расположенного по адресу г. Кемерово, ул. Мичурина 57. III ЭТАП. Вставка.

Изм.	Неуч.	Лист	№д.	Подпись	Дата
					2023
Разработал		Смыков		<i>Смыков</i>	
Проверил		Бывалец		<i>Бывалец</i>	
Н.конт.		Рыбина		<i>Рыбина</i>	

Стадия	Лист	Листов
Р	44	

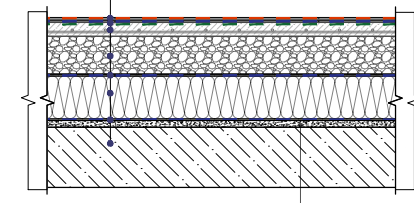
Схема крыльца №6: фасад, сечение 1-1, спецификация.





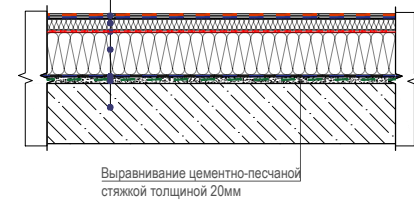
Тип 1

Техноласт Пляма стоп	
Техноласт ЭПП	
Праймер битумный ТЕХНОНИКОЛЬ № 01	
Армированная ЦПС	- 50мм
Уклонообразующий слой из керамзитового гравия	- 30мм-300мм
Разделительный слой Рубероид	
Минераловатный утеплитель ТЕХНОРУФ Н ПРОФ	- 160мм
Биполь ЭПП	
Стяжка выравнивающая	- 20мм
Железобетонная плита основания	



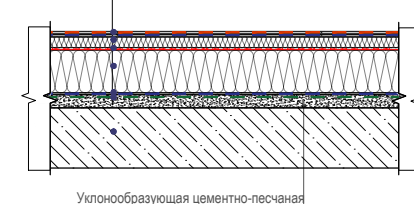
Тип 2

Техноласт Пляма стоп	
Унифлекс Экспресс ЭМП	
ТЕХНОРУФ В ПРОФ с	- 40мм
Мастика кровельная горячая ТЕХНОНИКОЛЬ №41	
ТЕХНОРУФ В ОПТИМА	- 160мм
Мастика кровельная горячая ТЕХНОНИКОЛЬ №41	
Биполь ЭПП	
Праймер битумный ТЕХНОНИКОЛЬ № 01	
Стяжка выравнивающая	- 20мм
Железобетонная плита основания	



Тип 3

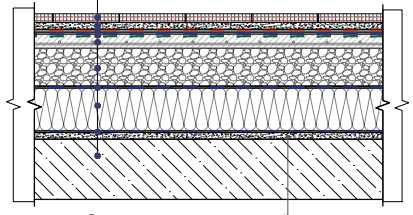
Техноласт Пляма стоп	
Унифлекс Экспресс ЭМП	
ТЕХНОРУФ В ПРОФ с	- 40мм
Мастика кровельная горячая ТЕХНОНИКОЛЬ №41	
ТЕХНОРУФ В ОПТИМА	- 160мм
Мастика кровельная горячая ТЕХНОНИКОЛЬ №41	
Биполь ЭПП	
Праймер битумный ТЕХНОНИКОЛЬ № 01	
Стяжка выравнивающая	- 20 - 120мм
Железобетонная плита основания	



Противопожарный пояс

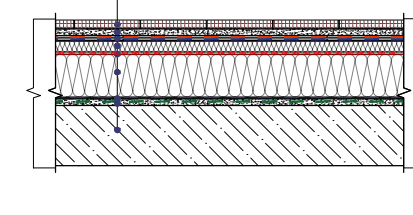
Тип 1.1

Плитка тротуарная, с маркой по морозостойкости не ниже 100	- 30мм
Стяжка ЦП	- 20мм
Техноласт Пляма стоп	
Праймер битумный ТЕХНОНИКОЛЬ № 01	
Армированная ЦПС	- 50мм
Уклонообразующий слой из керамзитового гравия	- 30мм-300мм
Разделительный слой Рубероид	
Минераловатный утеплитель ТЕХНОРУФ Н ПРОФ	- 160мм
Биполь ЭПП	
Стяжка выравнивающая	- 20мм
Железобетонная плита основания	



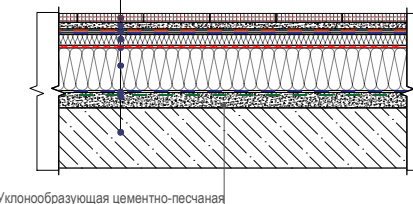
Тип 2.1

Плитка тротуарная, с маркой по морозостойкости не ниже 100	- 30мм
Стяжка ЦП	- 20мм
Техноласт Пляма стоп	
Унифлекс Экспресс ЭМП	
ТЕХНОРУФ В ПРОФ с	- 40мм
Мастика кровельная горячая ТЕХНОНИКОЛЬ №41	
ТЕХНОРУФ В ОПТИМА	- 160мм
Мастика кровельная горячая ТЕХНОНИКОЛЬ №41	
Биполь ЭПП	
Праймер битумный ТЕХНОНИКОЛЬ № 01	
Стяжка ЦП	
Железобетонная плита основания	



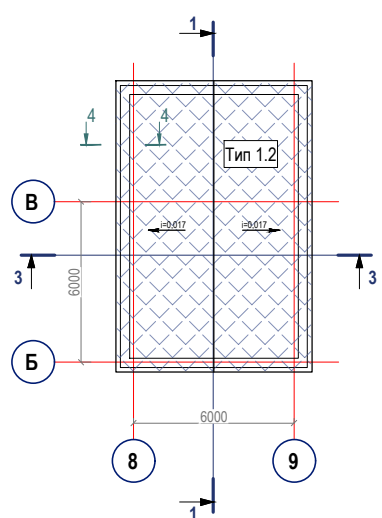
Тип 3.1

Плитка тротуарная, с маркой по морозостойкости не ниже 100	- 30мм
Стяжка ЦП	- 20мм
Техноласт Пляма стоп	
Унифлекс Экспресс ЭМП	
ТЕХНОРУФ В ПРОФ с	- 40мм
Мастика кровельная горячая ТЕХНОНИКОЛЬ №41	
ТЕХНОРУФ В ОПТИМА	- 160мм
Мастика кровельная горячая ТЕХНОНИКОЛЬ №41	
Биполь ЭПП	
Праймер битумный ТЕХНОНИКОЛЬ № 01	
Стяжка выравнивающая	- 20 - 120мм
Железобетонная плита основания	



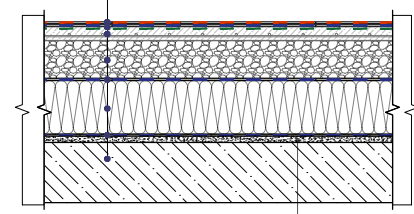
Примечание:

- Расчет материалов кровли выполнен без учета размещения кровельных конструкций.
- Узлы кровли и узлы примыканий уточнить с учетом обследования кровли после демонтажа существующего кровельного покрытия

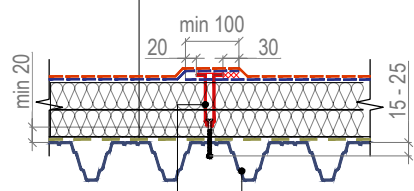


Тип 1.2

Техноласт Пляма стоп	
Техноласт ЭПП	
Праймер битумный ТЕХНОНИКОЛЬ № 01	
Армированная ЦПС	- 50мм
Уклонообразующий слой из керамзитового гравия	- 100мм-160мм
Разделительный слой Рубероид	
Минераловатный утеплитель ТЕХНОРУФ Н ПРОФ	- 200мм
Паробарьер С	
Стяжка выравнивающая	- 25мм
Железобетонная плита основания	



Техноласт Пляма стоп	
Техноласт ФИКС	
ТЕХНОРУФ В ОПТИМА	- 100мм
ТЕХНОРУФ Н ОПТИМА	- 100мм
Паробарьер С	
Пароизоляционный слой Паробарьер С	
Профилированный лист	



Телескопический крепеж Техноколь, сверлоконечный саморез ТЕХНОНИКОЛЬ d=4,8мм

01.03.0012.22-AP

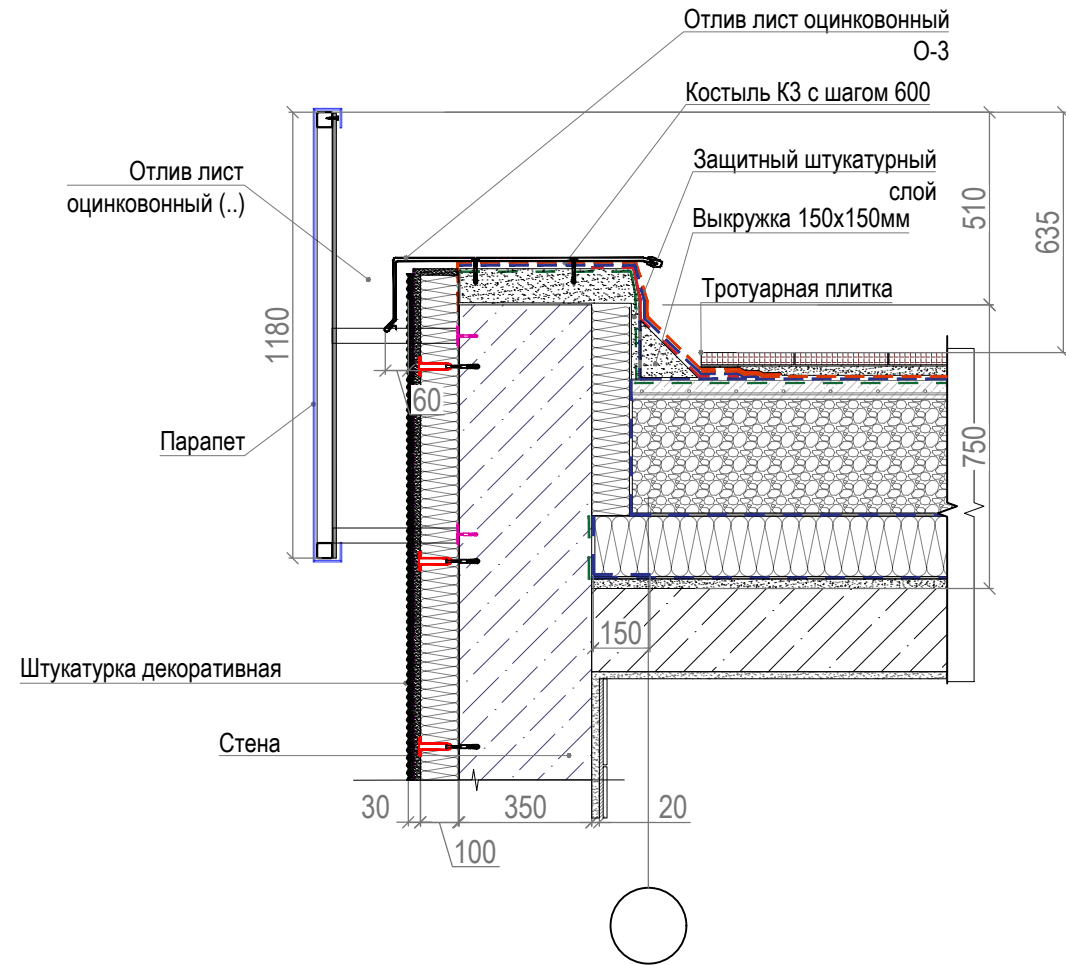
Выполнение работ по капитальному ремонту объектов КузГТУ: Здание столовой КузГТУ (вставка), расположенного по адресу: г. Кемерово, ул. Мичурина 57; Общежитие №3 КузГТУ, расположенного по адресу г. Кемерово, ул. Мичурина 55; Общежитие №4 КузГТУ, расположенного по адресу г. Кемерово, ул. Мичурина 57. Здание столовой КузГТУ (вставка).

Изм	Кол.изм.	Лист	Недок	Подпись	Дата
Выполнил	Еноткина				
ГИП	Кулагина				
Проверил	Бывалец				
Н.контр.	Рыбина				

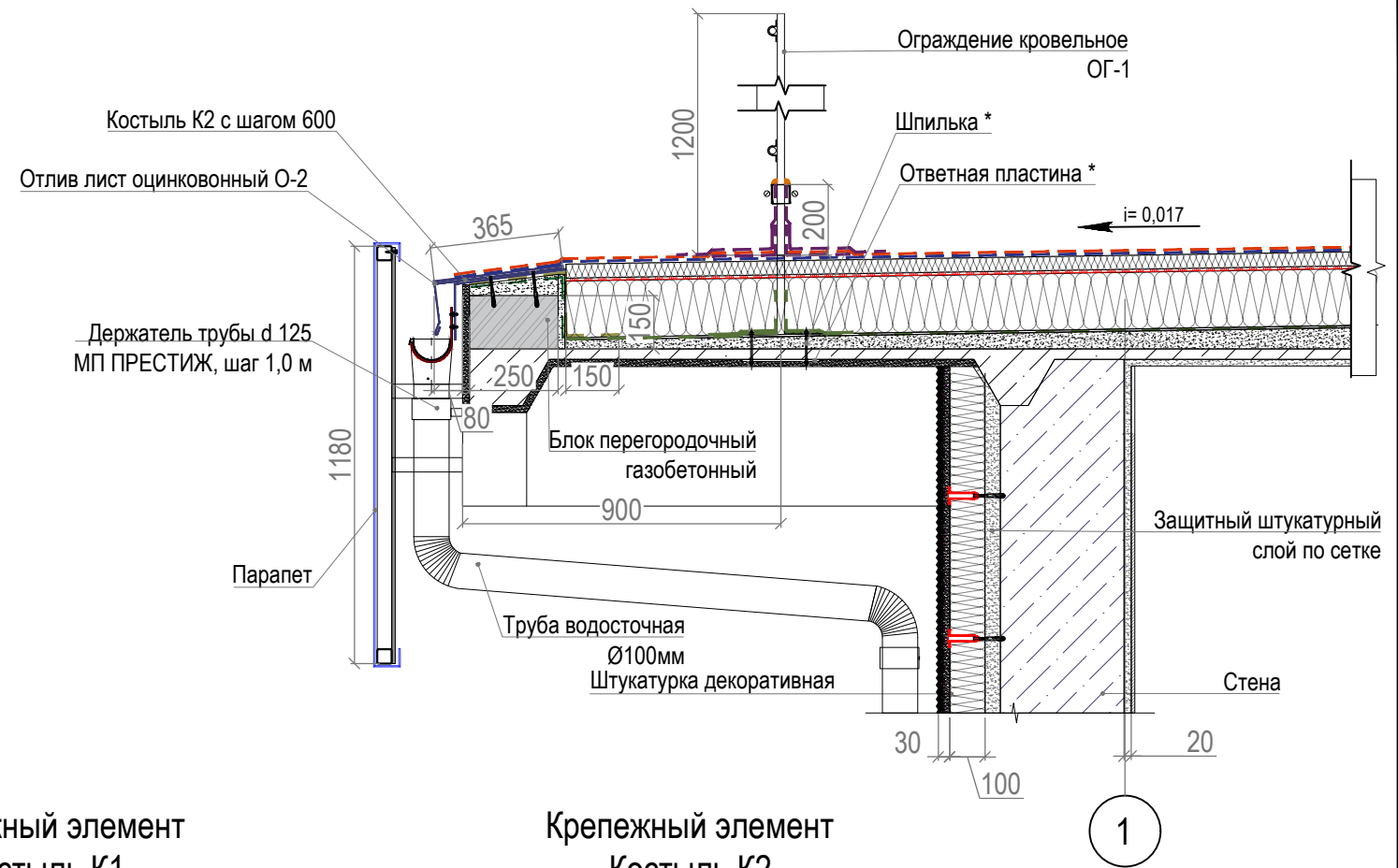
План кровли. Состав кровельной системы. Тип1; Тип2; Тип3; Тип4.



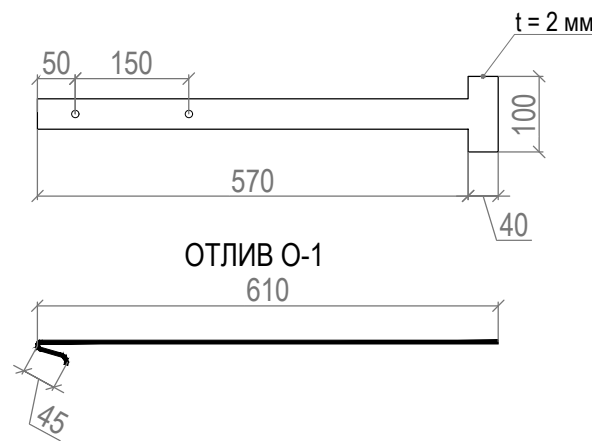
Узел 1



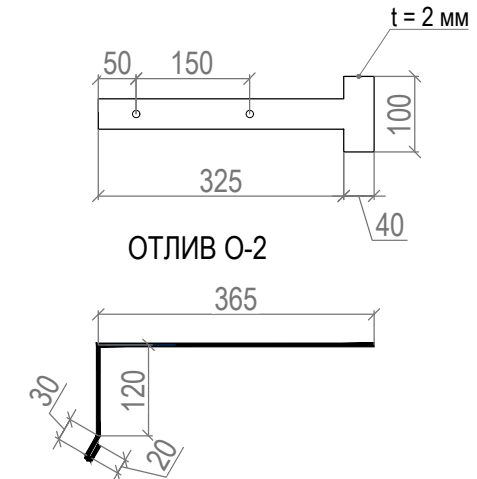
Узел 2



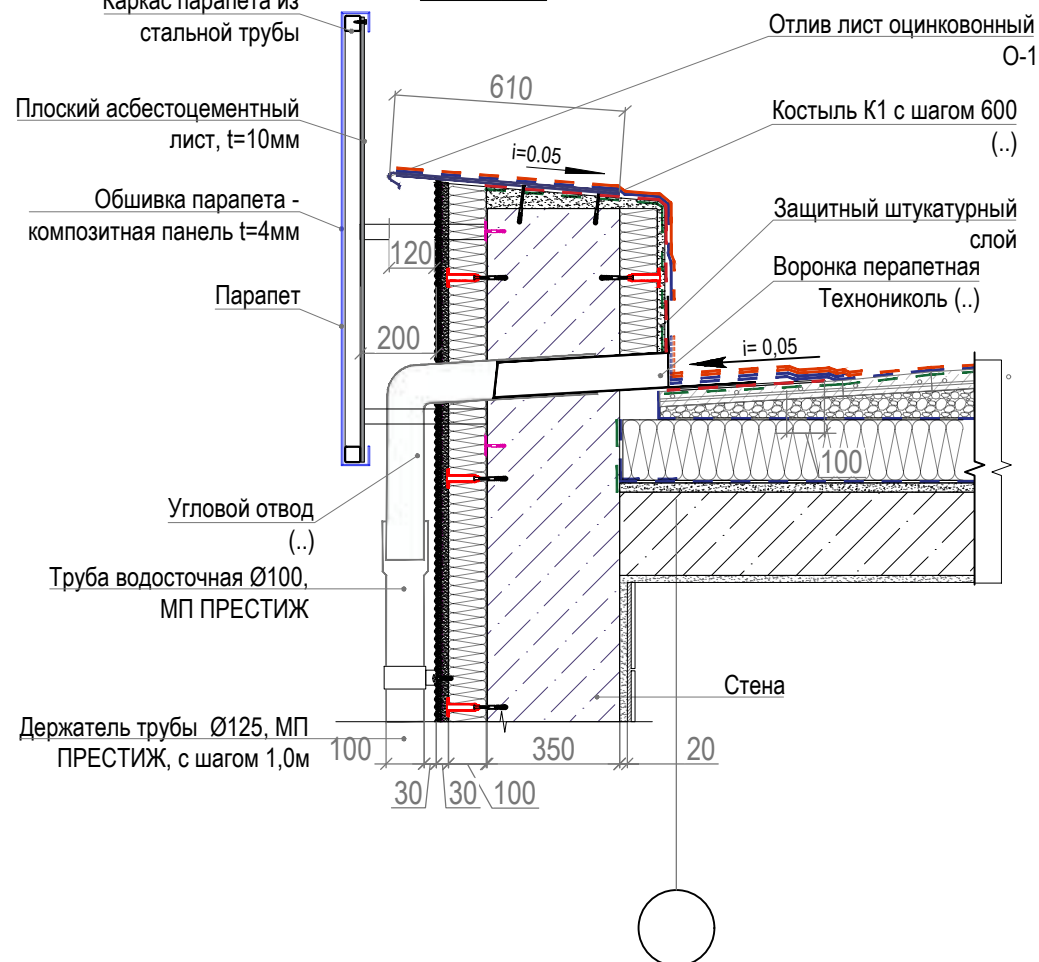
Крепежный элемент Костыль К1



Крепежный элемент Костыль К2



Узел 1.1



Примечание:

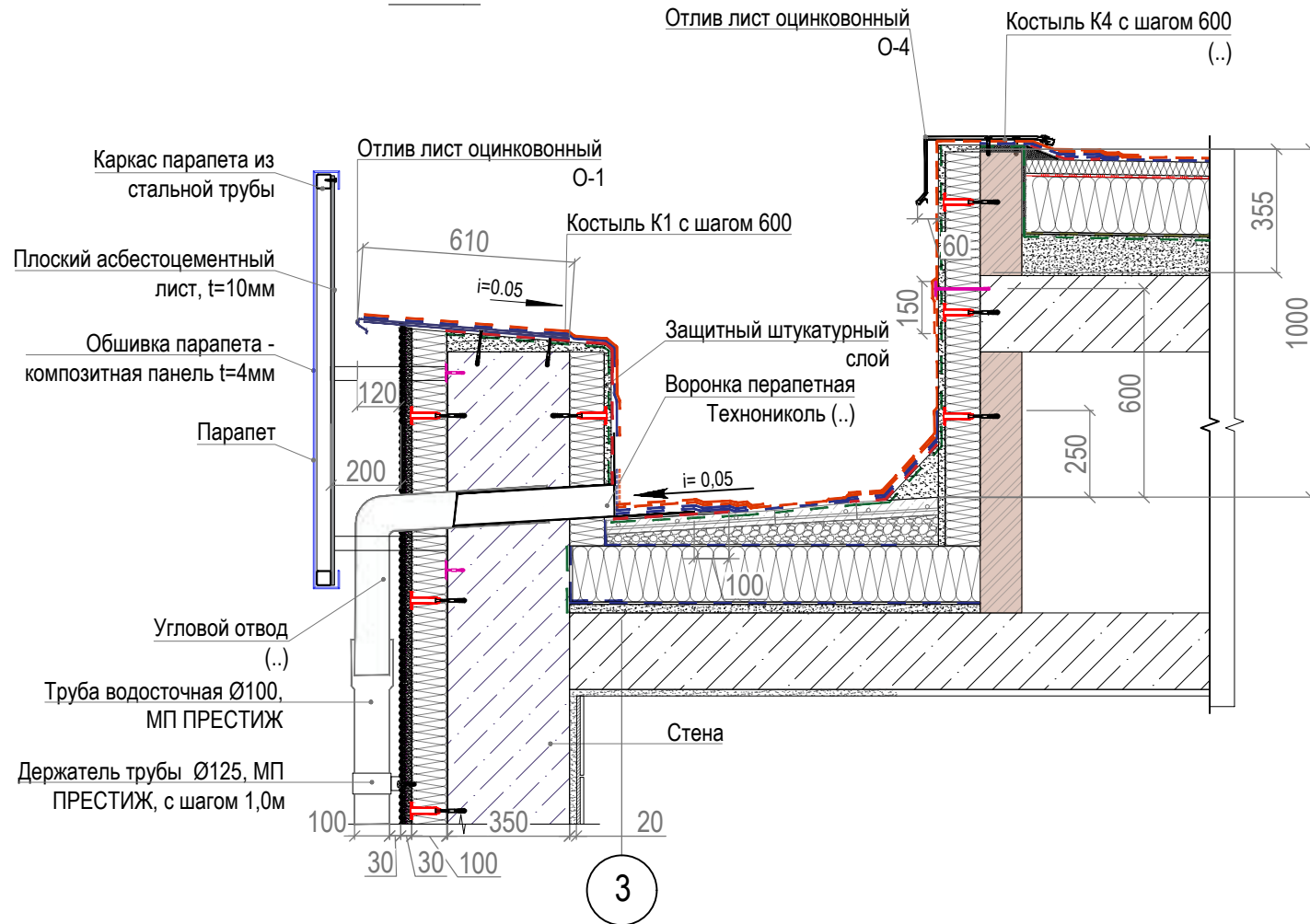
- Расчет материалов кровли выполнен без учета размещения кровельных конструкций.
- Узлы кровли и узлы примыканий уточнить с учетом обследования кровли после демонтажа существующего кровельного покрытия
- *Крепление кровельного ограждения выполнить шпильками насквозь через ответную пластину, в местах крепления в ребро плиты крепление произвести анкерами

						01.03.0012.22-AP		
						Выполнение работ по капитальному ремонту объектов КузГТУ: Здание столовой КузГТУ (вставка), расположенного по адресу: г. Кемерово, ул. Мичурина 57; Общежитие №3 КузГТУ, расположенного по адресу г. Кемерово, ул. Мичурина 55; Общежитие №4 КузГТУ, расположенного по адресу г. Кемерово, ул. Мичурина 57. Здание столовой КузГТУ (вставка)		
Изм.	Кол.	Лист	№ док.	Подпись	Дата			
Разраб.						Стадия	Лист	Листов
						Р	ЛИСТ	ЛИСТОВ
Н. контр.						Узел 1; Узел 2; Костыль 1; Костыль 2		



Взам. инв. №	
Подп. и дата	
Инв. № подл.	

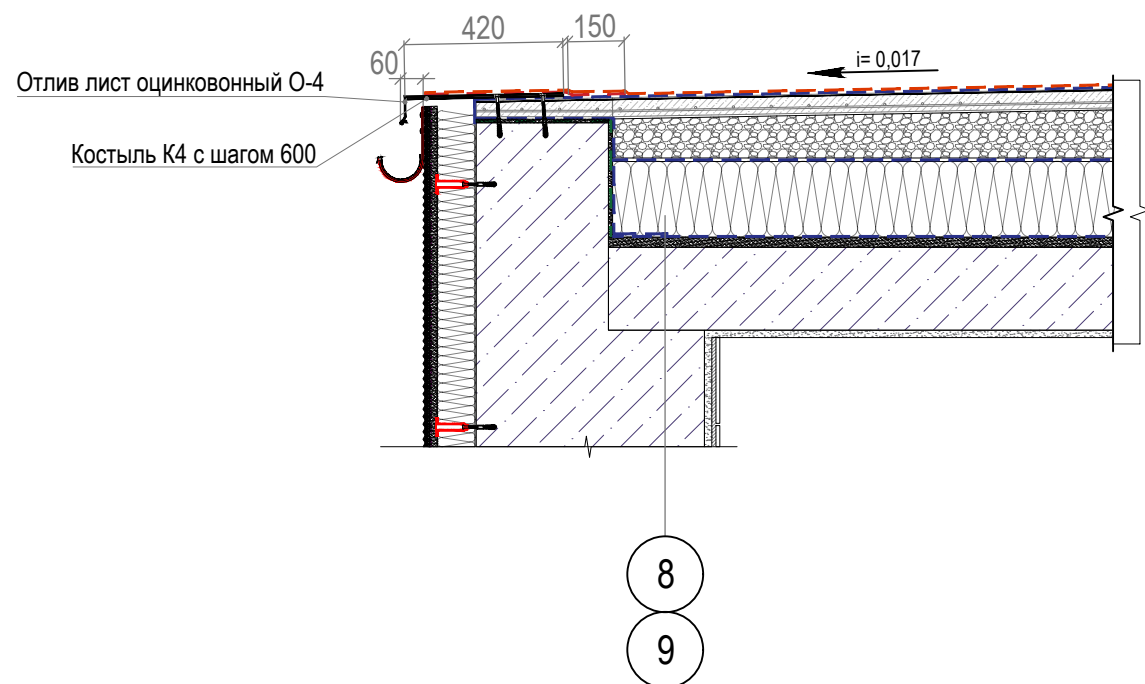
Узел 3



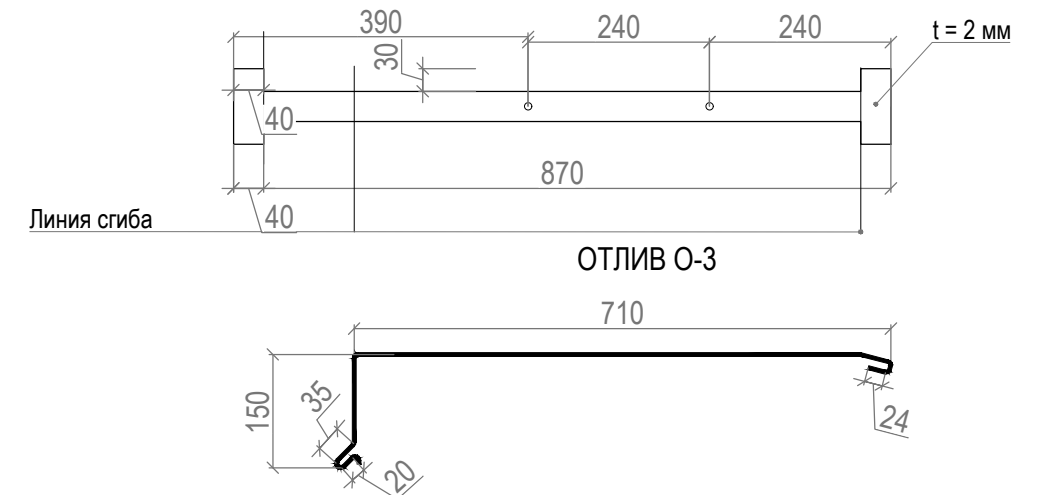
Узел 5



Узел 4



Крепежный элемент
Костыль К3



Взам. инв. №	
Подп. и дата	
Инв. № подл.	

8
9

						01.03.0012.22-AP		
						Выполнение работ по капитальному ремонту объектов КузГТУ: Здание столовой КузГТУ (вставка), расположенного по адресу: г. Кемерово, ул. Мичурина 57; Общежитие №3 КузГТУ, расположенного по адресу г. Кемерово, ул. Мичурина 55; Общежитие №4 КузГТУ, расположенного по адресу г. Кемерово, ул. Мичурина 57. Здание столовой КузГТУ (вставка)		
Изм.	Кол.	Лист	№ док.	Подпись	Дата	Стадия	Лист	Листов
Разраб.						Р	ЛИСТ	ЛИСТОВ
Н. контр.						Узел 1; Узел 2; Костыль 1; Костыль 2		