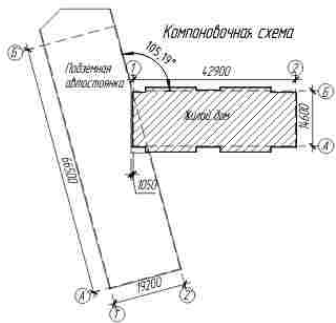
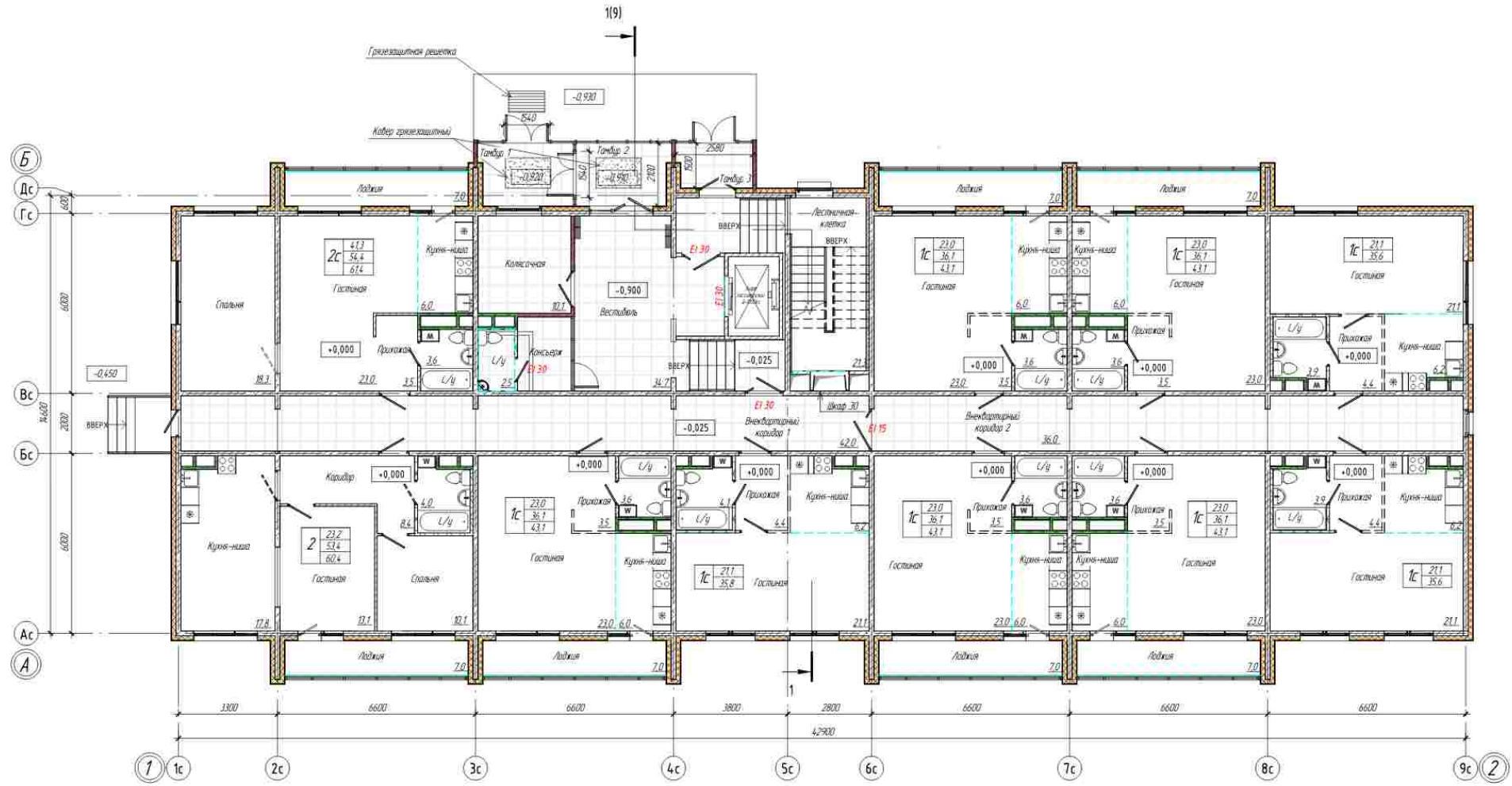


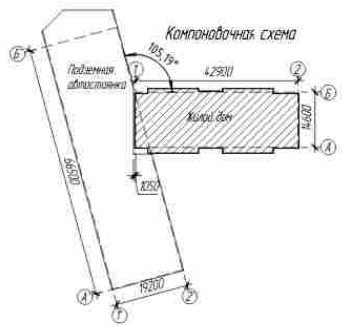
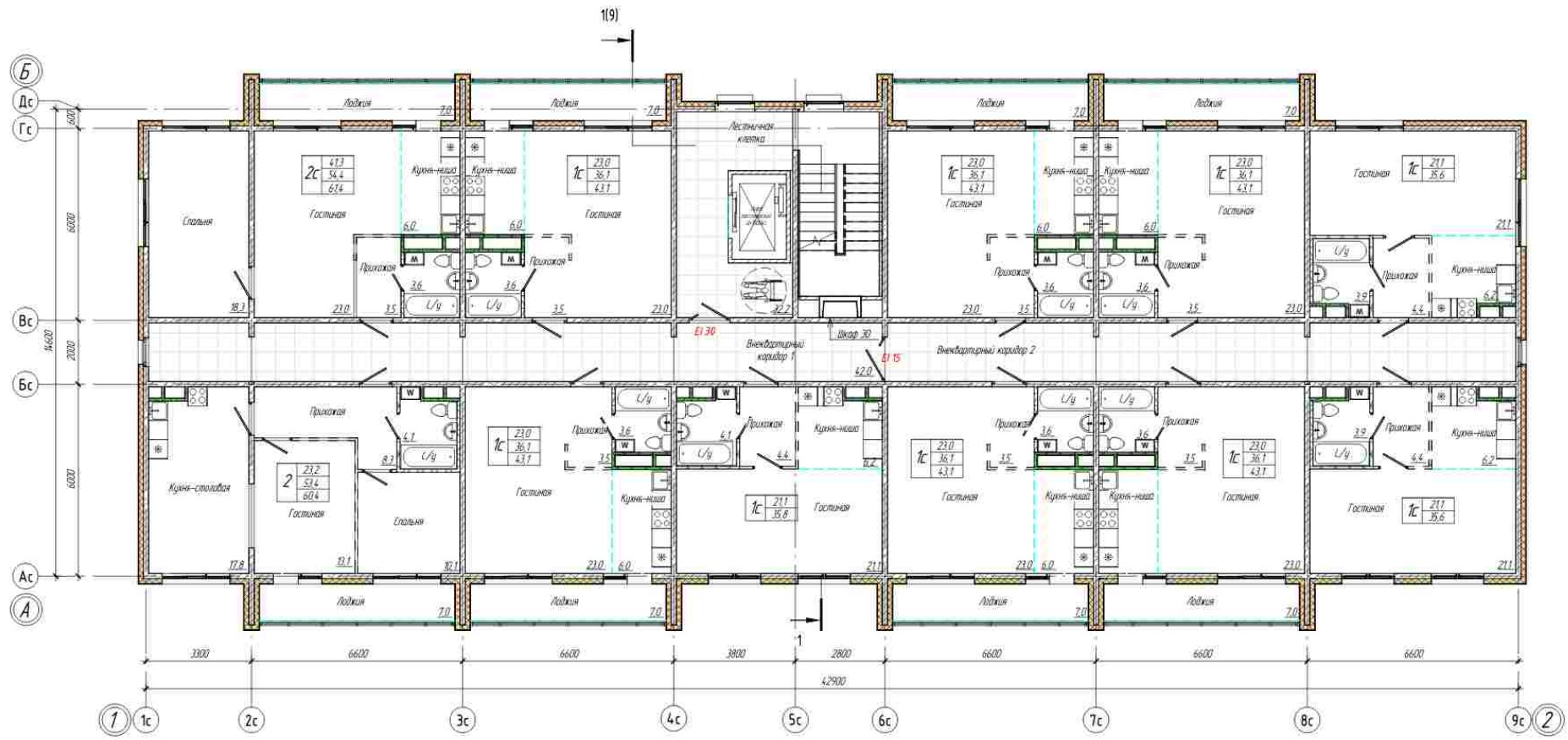
План 1-го этажа



1. Условные обозначения см. лист 1
2. Кирпичную кладку перегородок выполнять из кирпича М 100 на растворе М 100 с армированием сеткой #89-100 через 5 рядов кладки. Крепление кирпичных перегородок к несущим конструкциям выполнять согласно КЖ.
3. Заполнение нижних секций оконных блоков фиброкартонных коридоров. Выпалить из стекла по ГОСТ 23166-2021 п.5.3.2 с классом защиты СМ3 на высоту не менее 1,2м от уровня пола.

					2023	6905-AP			
						«Иркутская область - Иркутск, Гаштальтовский район, д.п. Шереметь, жилой район «Виллы-Град» Жилой дом № 5 с пристроенной подземной автостоянкой			
Изм.	Колонт.	Лист	ТР/Об.	Фолд	Дата	Жилой дом №5	Станд.	Лист	Листов
Разработал	Коробова						п	3	
Проектировал	Носова					План 1-го этажа	ООО ПИ «Кузбассэспроект»		
Рук. зп.	Гайдулин								
Гл. спец.	Михайленко								
И. Контроль	Крыжанов								

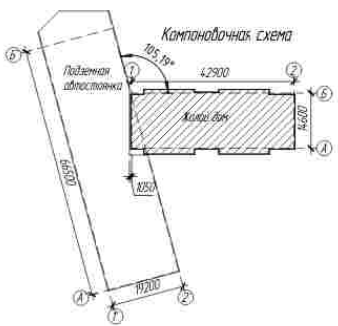
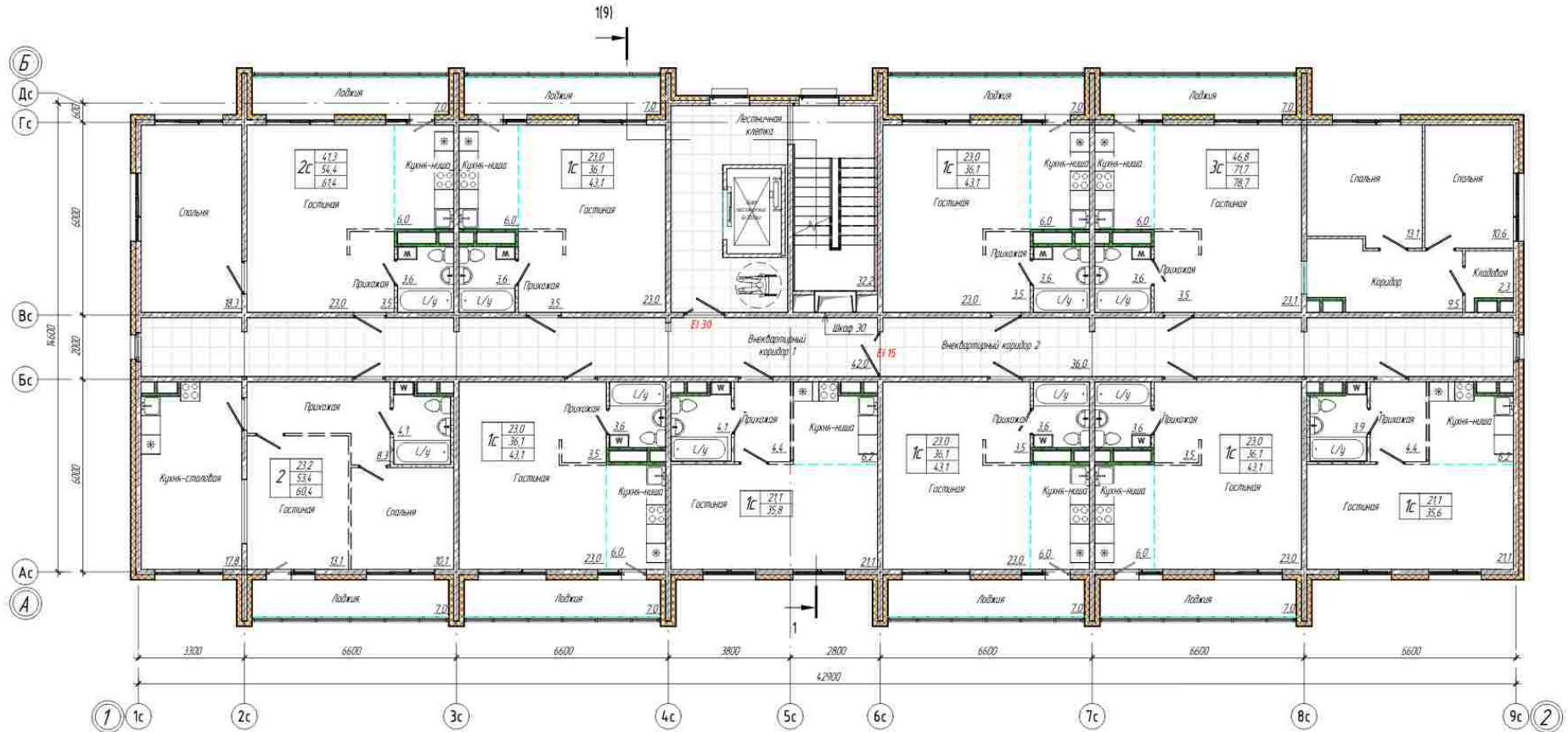
План 2-3-го этажа



1 Условные обозначения см лист 1
 2 Заполнение нижних секций оконных блоков внеквартирных коридоров выполнить из стекла по ГОСТ 23116-2021 п.5.3.2 с классом защиты СМ3 на высоту не менее 1,2м от уровня пола

						2023	6905-AP				
						«Иркутская область - Иркутск, Гаштановский район, д.п. Шереметьево, жилой район «Вирпу-Град», Жилой дом № 5 с пристроенной подземной обводкой»					
Имя	Фамилия	Лист	Р/В/В	Вид	Дата	Жилой дом №5			Страниц	Лист	Листов
Разработал	Коробова								П	4	
Проверил	Носова										
Рук. пр.	Гайдуков										
Гл. спец.	Михайлова										
И. Контроль	Кривоногов					План 2-3 этажа:			ООО ПИ "Кузбассстройпроект"		

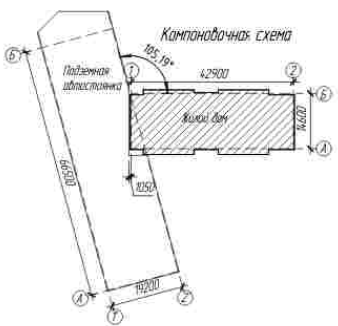
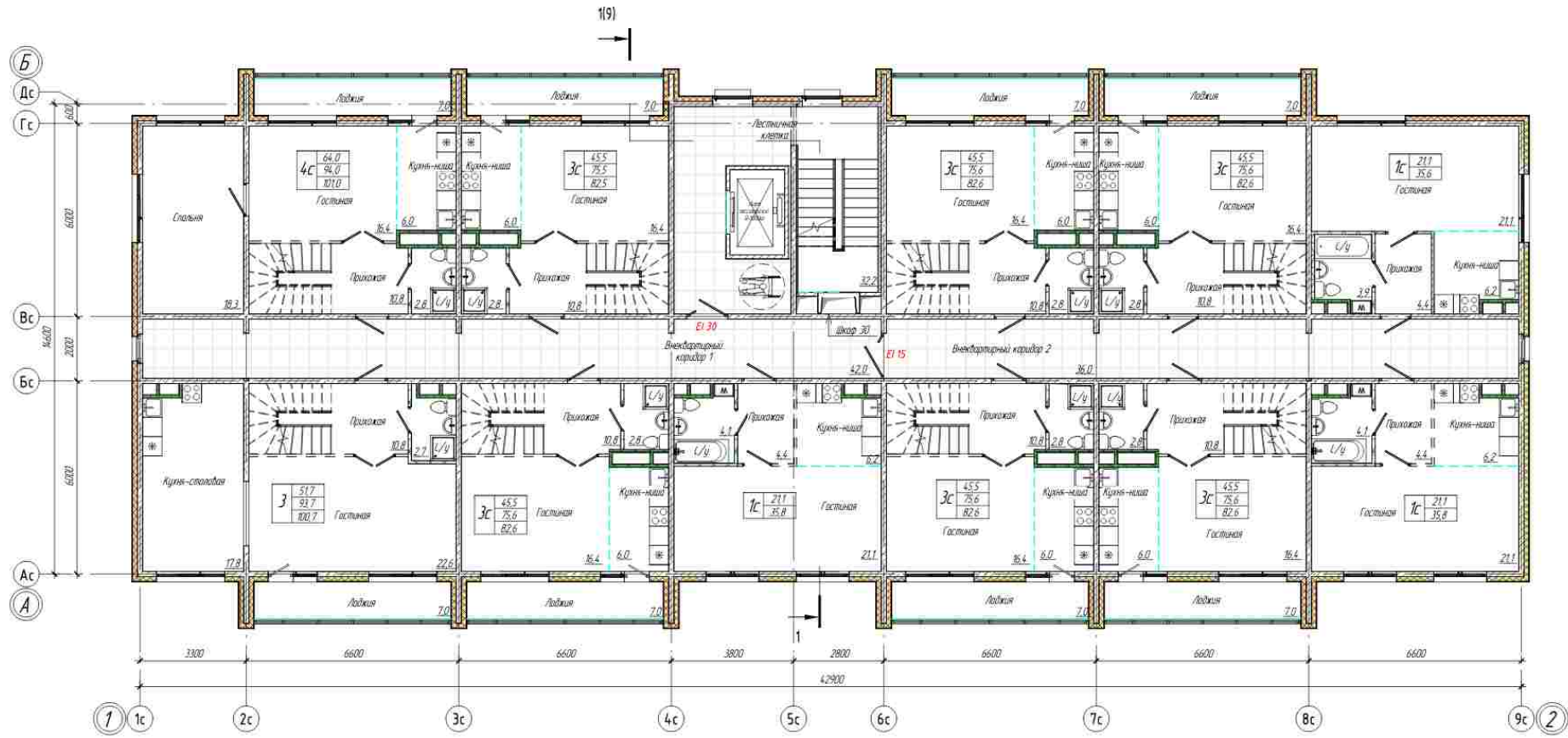
План 4-го этажа



1. Условные обозначения см лист 1
2. Заполнение нижних секций оконных блоков внешквартирных коридоров выполнить из стекла по ГОСТ 23166-2021 п.5.3.2 с классом защиты (СМ) на высоту не менее 1,2м от уровня пола.

						2023	6905-AP		
						«Нефтеобская область - Курбасс. Газмагальский район, лит Шеревети, жилой район «Вилури-Грай» Жилой дом № 5 с прилегающей подземной автомобильной стоянкой			
Имя	Фамилия	Лист	Проб	Вид	Дата	Жилой дом №5			
Разработал	Кананова					Станд	Лист	Листов	
Проверил	Носова					П	5		
Рук. зп	Гайдарова					ООО ПИ			
Гл. спец	Михайлова					«Кузбассстройпроект»			
И. Контроль	Крижанов					План 4-го этажа			

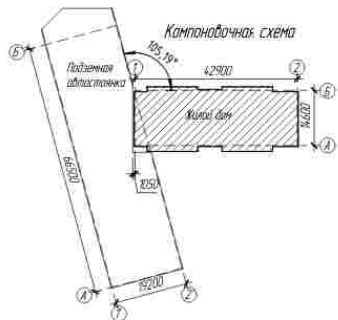
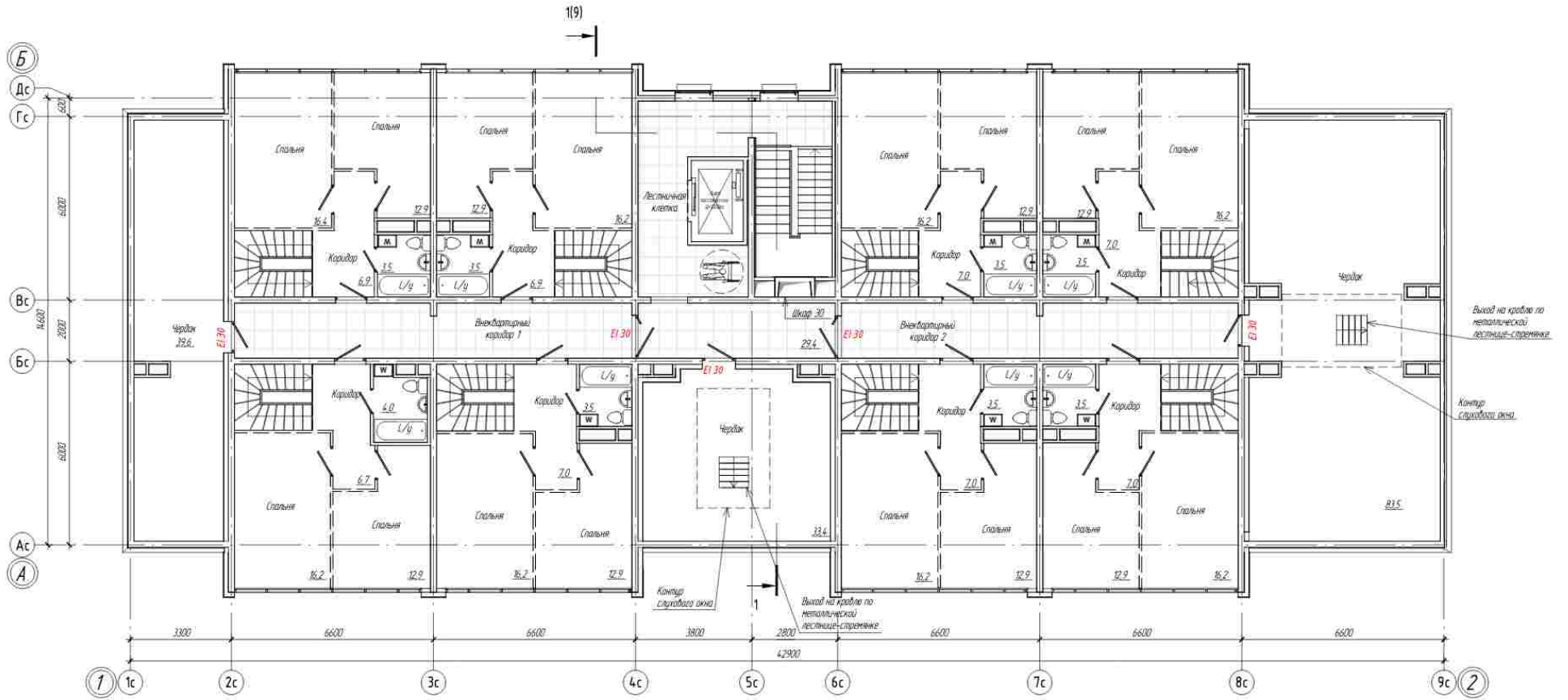
План 5-го этажа



1 Условные обозначения см лист 1
 2 Заполнение нижних секций оконных блоков внешквартирных коридоров выполнить из стекла по ГОСТ 23186-2021 п.5.3.2 с классом защиты СМ3 на высоту не менее 1,2м от уровня пола

						2023	6905-AP				
						«Иркутская область - Иркутск, Таштагольский район, д.п. Шереметьево, жилой район «Вирле-Град», Жилой дом № 5 с пристроенной подземной автомобильной стоянкой»					
Имя	Фамилия	Лист	ТР/Вс	Вид	Дата	Жилой дом №5			Страниц	Лист	Листов
Разработчик	Ковалева								11	6	
Проектировщик	Носова										
Рук. зп	Гайдукова										
Гл. спец.	Михайлова										
И. Контроль	Кривошапов					План 5-го этажа			ООО ПИ «Кузбассстройпроект»		

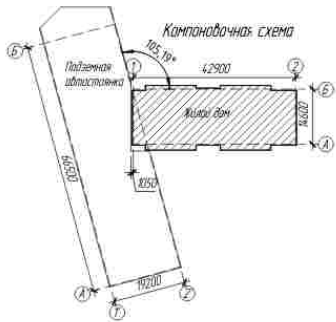
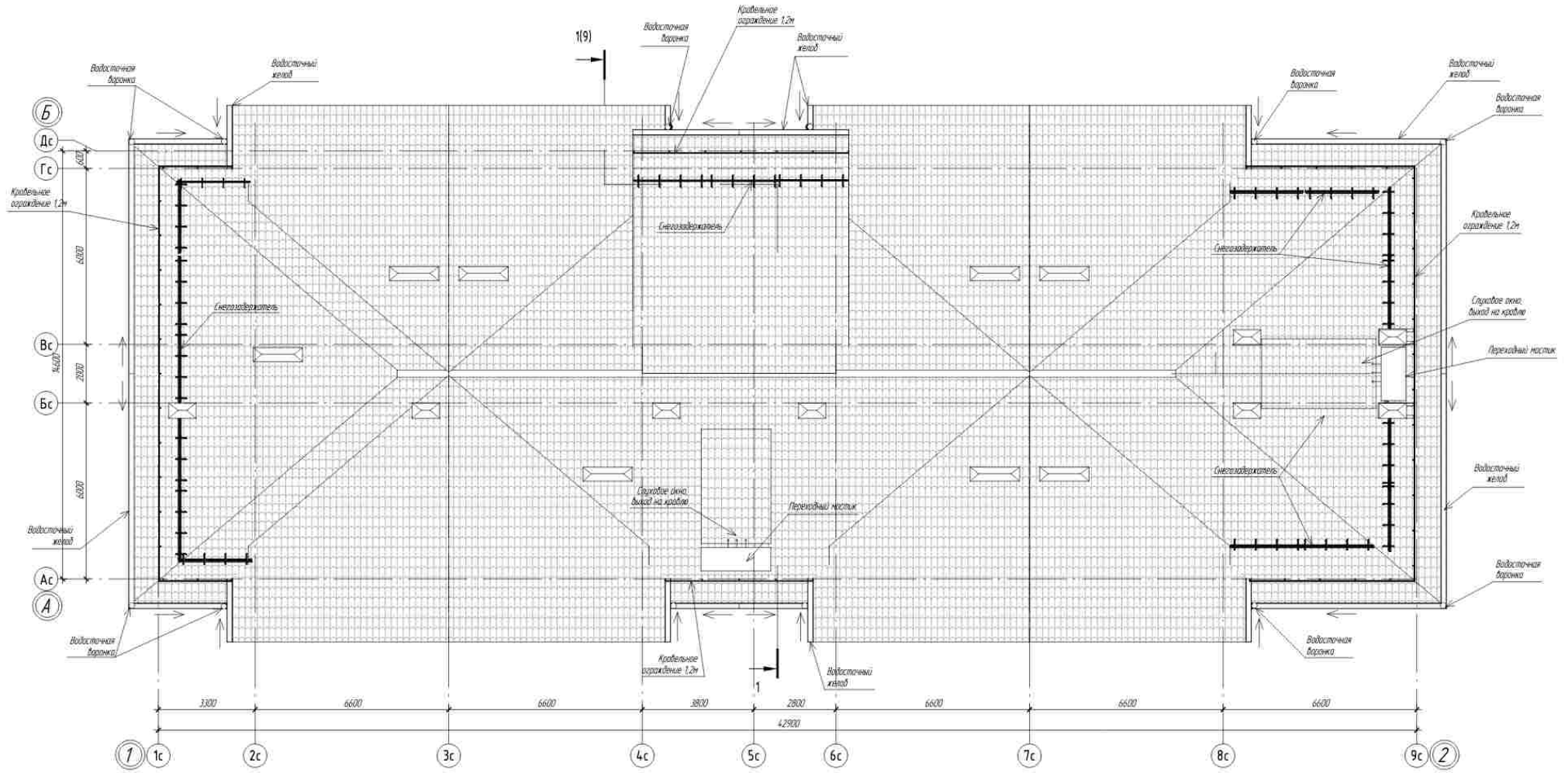
План 6-го этажа



1 Условные обозначения см лист 1

					2023	6905-AP			
						«Нижегородская область - Курабасс, Гаштаковский район, д.т.п. Шереметьево, жилой район «Виллы-Град» Жилой дом № 5 с прилегающей подземной парковкой»			
Имя	Фамилия	Лист	Р/Вой	Вид	Дата	Жилой дом №5	Страниц	Лист	Листов
Разработчик	Коробова						п	7	
Проектировщик	Носова					План 6-го этажа	ООО ПИ «Кузбассстройпроект»		
Рук. зп	Гайдурицын								
Гл. спец.	Михайленко								
И. Контроль	Крыжанов								

План кровли



1 Условные обозначения см лист 1

						2023	6905-AP			
							«Иркутская область - Иркутск, Галицковский район, пос. Шереметьево, жилой район «Воры-Город» Жилой дом № 5 с пристроенной подземной автостоянкой			
Имя	Фамилия	Лист	Р/В	Вид	Дата		Жилой дом №5	Страниц	Лист	Листов
Разработчик	Косыгина							П	8	
Проверил	Носова									
Рис. до	Гайдулин									
Гл. спец.	Михайлова									
И. Контроль	Крылов						План кровли		ООО ПИ "Кузбассстройпроект"	

Разрез 1-1

Фиброволокнистая стяжка М200 - 40 мм
Пользабетонная плита - 0,2 мм
Звукоизоляционный материал Упсайд® - 30 мм
Монолитное ж.б. перекрытие - 250 мм

Композитная черепица ТЕХНОНИКОЛЬ LIKARD
Штукатурка обрызжка Ш0450 мм
Бруски XPS ТЕХНОНИКОЛЬ САНВОН ECO
Пленка ТЕХНОНИКОЛЬ Альфа Т07
Утеплитель - ТЕХНОНИКОЛЬ ЭКСТРА - 250 мм
Сpirальная вата (ст. КР)
Обрешетка под вытерпанную отделку
Пленка ТЕХНОНИКОЛЬ Альфа БАЙЕР 4.0
Подшивка листами ГКЛ

Монолитное ж.б. перекрытие - 250 мм
Раствор Cerest CT 85
Утеплитель - Технофас - 250 мм
Раствор Cerest CT 85
Лента из стекловолокна
Раствор Cerest CT 85
Грунтовка Cerest CT 16 CT 17
Вентрильный отводка Cerest CT

Вократочная отводка Cerest CT
Грунтовка Cerest CT 16 CT 17
Раствор Cerest CT 85
Лента из стекловолокна
Раствор Cerest CT 85
Утеплитель - Технофас - 150 мм
Раствор Cerest CT 85
Стеновая ж.б. панель - 160 мм

Обеспыливающая прокладка "Тротекс"®
Ж.б. плита перекрытия - 250 мм

Вократочная отводка Cerest CT
Грунтовка Cerest CT 16 CT 17
Раствор Cerest CT 85
Лента из стекловолокна
Раствор Cerest CT 85
Утеплитель - ППС 16-Ф - 150 мм
Раствор Cerest CT 85
Стеновая ж.б. панель - 160 мм

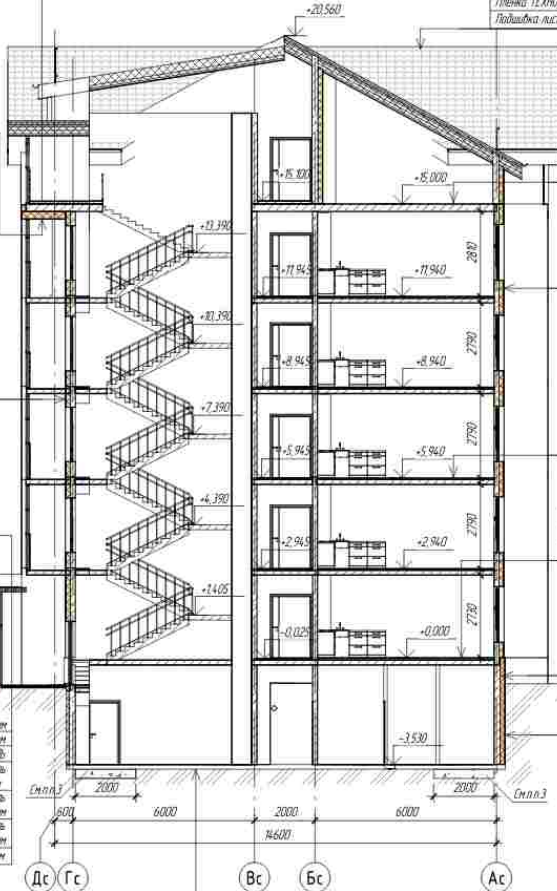
Фиброволокнистая стяжка М200 - 40
Пользабетонная плита - 0,2 мм
Звукоизоляционный материал Упсайд® - 30 мм
Ж.б. плита перекрытия - 160 мм

Фиброволокнистая стяжка М 200 - 40 мм
Пользабетонная плита - 0,2 мм
Утеплитель экструзионный пенополистерол - 40мм
Ж.б. плита перекрытия - 160 мм

Обратная засыпка из щебня фр. 20-40 с
последним уплотнением
Утеплитель - ППС-45-Ф "Фундамент" - 150 мм
Гидроизоляционная обмазочная
Стеновая панель - 200мм

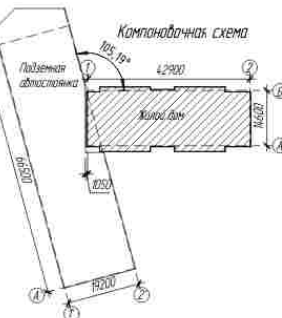
Обратная засыпка из щебня фр. 20-40 с
последним уплотнением
Утеплитель - экструзионный
пенополистерол - 150 мм
Гидроизоляционная обмазочная
Стеновая панель - 200мм

ТН Технослат ПАВМВ СТ01 - 4,2мм
ТН Утеплитель Экстра П - 1мм
ТН Теплоотражающая кристалл ТЕХНОНИКОЛЬ
ТН Минераловатный утеплитель
ТЕХНОРЧ В ЭКСТРА С - 50 мм
ТН Минераловатный утеплитель
ТЕХНОРЧ И КЛИМ - 30 мм
ТН Минераловатный утеплитель
ТЕХНОРЧ И ПРОФ - 50 мм
ТН Паробарьер СФ 1000 - 1мм



Железобетонная полубалка
Монолитное ж.б. плита перекрытия - 250 мм

Компоновочная схема



1 Условные обозначения см. лист 1
2 Наружние теплоизоляция здания, с танкой штукатуркой, выполнять согласно технических решений системы "Cerest VWS" ЕТО 5823914.В-001-2006, а также СП 12-101-98
3 Выполнить утепление керамзитовым зранием на высоту 300мм под плитой перекрытия подвала по периметру здания на ширину 2000мм

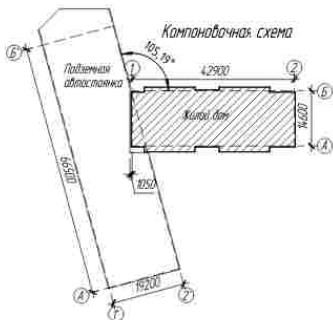
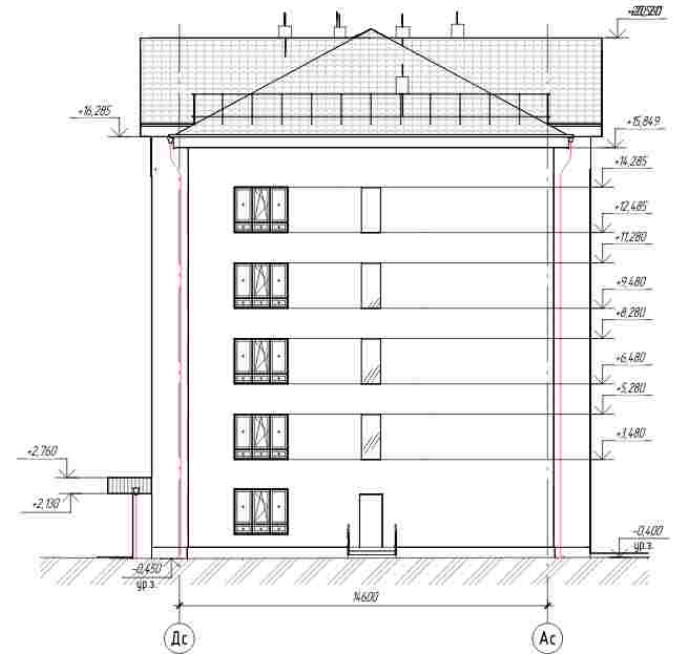
					2023	6905-AP			
					«Курассарпроект»				
					«Курассарпроект»				
					Жилой дом №5 с прилегающей подземной административной				
Имя	Инициал	Лист	№Рис.	Подп.	Дата	Страна	Лист	Листов	
Архитектор	Константи						П	9	
Проектировщик	Николаев								
Руководитель	Гадурин								
Гл. спец.	Матвеева								
И. Контроль	Крыжанов								

Фасады в осях 1с-9с, Дс-Ас

Фасад 1с-9с



Фасад Дс-Ас

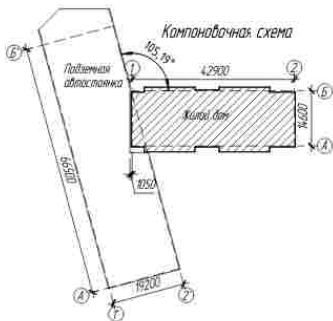
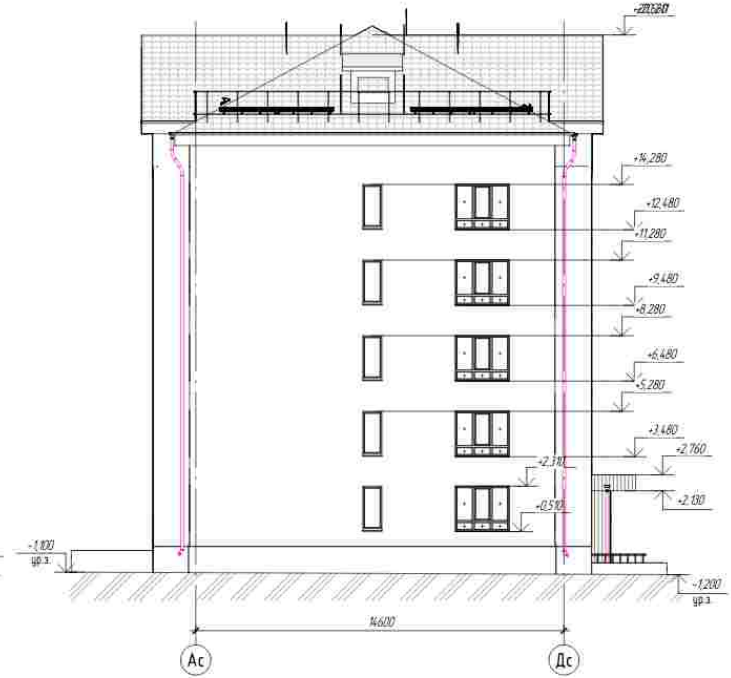
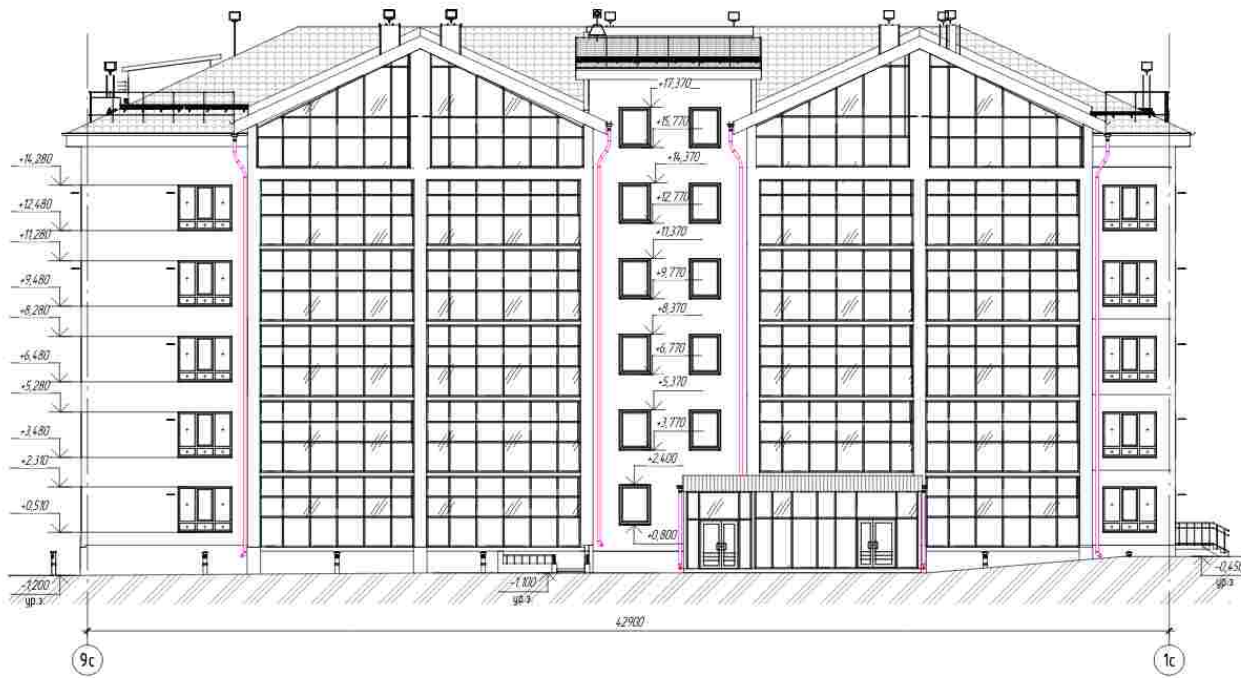


						2023	6905-AP			
							«Иркутская область - Иркутск, Таштагольский район, пос. Шереметьево, жилой район «Виллы-Град» Жилой дом № 5 с прилегающей подземной автомобильной стоянкой			
Исполнитель	Клиент	Лист	Р/Вой	Вид	Дата		Жилой дом №5	Стандарт	Лист	Листов
Разработчик	Носова							П	10	
Проектировщик	Носова									
Рук. пр.	Гайдуков									
Гл. спец.	Михайлова									
И. Контроль	Кривоногов						Фасады в осях 1с-9с, Дс-Ас		ООО ПИ "Кудзасс-проект"	

Фасады в осях 9с-1с, Ас-Дс

Фасад 9с-1с

Фасад Ас-Дс



						2023	6905-AP		
							«Немцевский район» - Курляндский район, пос. Шереметьево, жилой район «Виллы-Град» Жилой дом № 5 с пристроенной подземной автостоянкой		
Имя	Фамилия	Лист	Р/Вс	Вид	Дата		Этажей	Лист	Листов
Разработчик	Команда							11	
Проектировщик	Носова								
Рук. пр.	Гайдуков								
Гл. спец.	Михайлова								
И. Контроль	Крижанов								
Фасады в осях 9с-1с, Ас-Дс							ООО ПИ "Кудасстартпроект"		