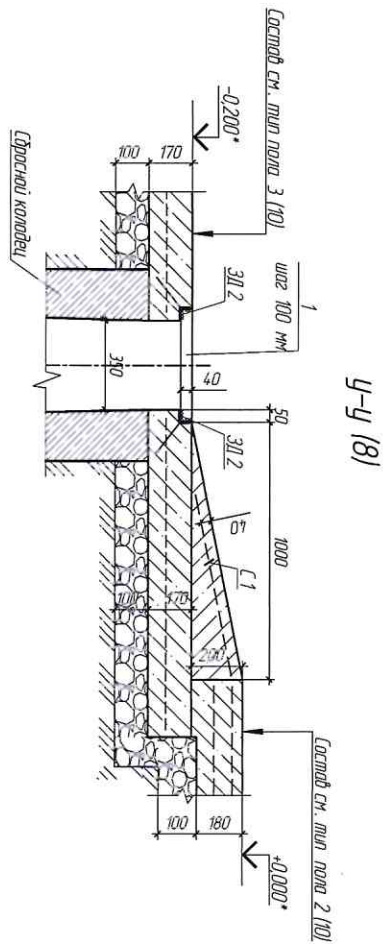
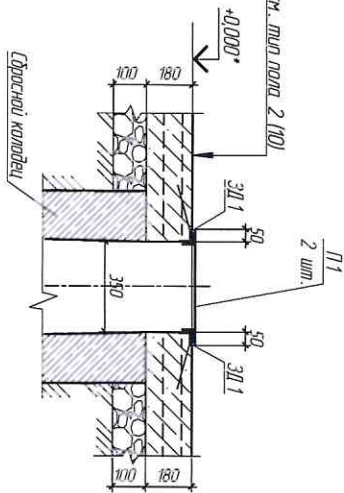


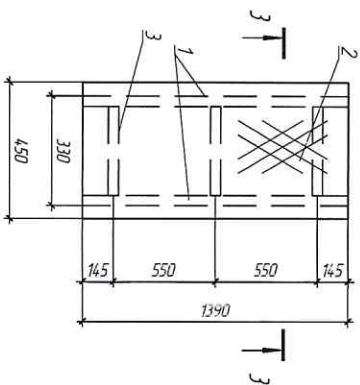
Инд. № подл.	Подпись и дата	Взам. инд. №



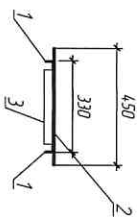
У-У (81)



Ш-Ш (81)



П1



З-З

Спецификация элементов к сечению У-У, Ш-Ш

Поз.	Обозначение	Наименование	Кол.	Масса	Примеч.
		Сечение У-У			см.п.3
С1	ГОСТ 23279-2012	4 С 1400.15-0.1 72 x L=п.м.	264	5.75	масса 1 п.м
1		Лист 5.0x450x1260 L=420 мм, шп. 8568-77	80	106	
3Д.2	14.00.15 0.1	Железобетонная дренажная труба	360	4.2	масса 1 п.м
	ГОСТ 26633-2015	Бетонная дренажная труба	264		
		Сечение Ш-Ш			см.п.4
3Д.1	14.00.15 0.1	Железобетонная дренажная труба	56	4.2	масса 1 п.м
П1		Перекрытия колодца П1	2	36.05	

Спецификация элементов к П1

Метка изделия	Поз.	Наименование	Кол.	Масса	Масса
	1	Узелок 5.0x450x1260 L=1390	2	5.24	
П1 (1 шт.)	2	Лист железобетонный В-К-ПУ 5.0x450x1260 см 3 шт ГОСТ 8568-77	1	22.96	36.05
	3	Узелок 5.0x450x1260 L=230 мм	3	0.87	

1. Данный лист см. совместно с листом В.
2. Отметки со знаком "*" даны ориентировочно отп. уровня кармозаго стола.
3. В спецификации элементов к сечению У-У раскрой дан на все панели вдоль осей 1, 4, 3 и на все сборные колодцы вдоль оси 4, 3.
4. В спецификации элементов к сечению Ш-Ш раскрой дан на 1 колодец, всего двенадцать колодцев 1 шт.
5. Сборку производить элементом З-4,2 ГОСТ 9467-75.
6. Все сварные соединения выполнять ручной дуговой сваркой в соответствии с требованиями ГОСТ 5264-00.
7. Все металлические элементы (3Д.1, 3Д.2) окрасить эмалью ЭП-575 по ТУ 6-10-1634-77 за 2 раза по слою грунтовки ЭП-057. Площадь покраски - 8,3 кв.м.

Изм.	Колуч.	Лист	Инд. №	Подпись	Дата
Разработ	Сухорядова				01.24
Проверил	Антонова				01.24
И. контр.	Удальцова				01.24

117/23-2-КРЭ.1.Ч

«Проектирование и отборку колодезья круглого различного назначения по диаметру на 2800 мм. Две плиты железобетонные по диаметру: железобетонная оболочка - Кудзос, Челябинский муниципальный округ, АОЗТ "Челябметалл»»

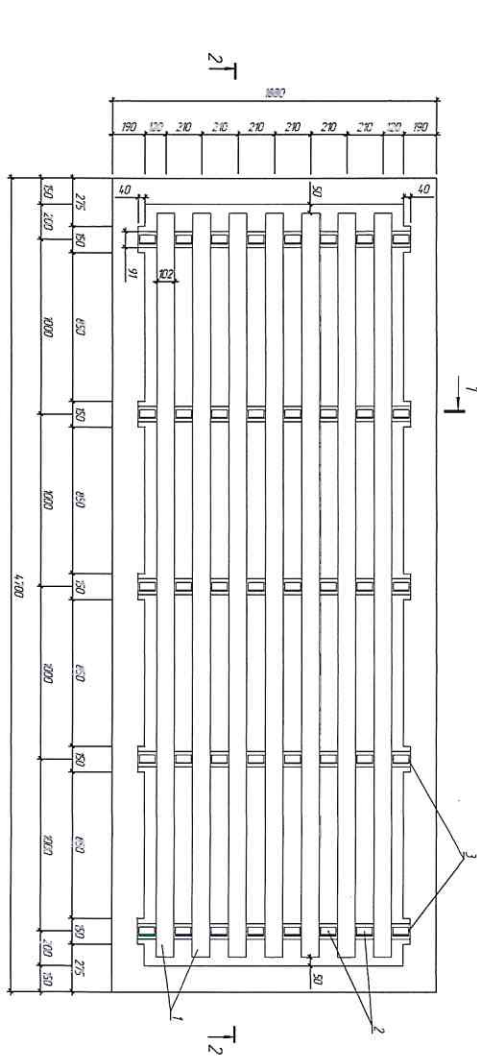
Элементы колодезья

Столбы	Лист	Листов
П	33	

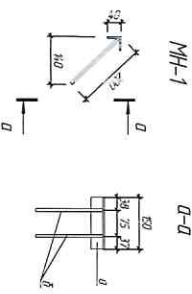
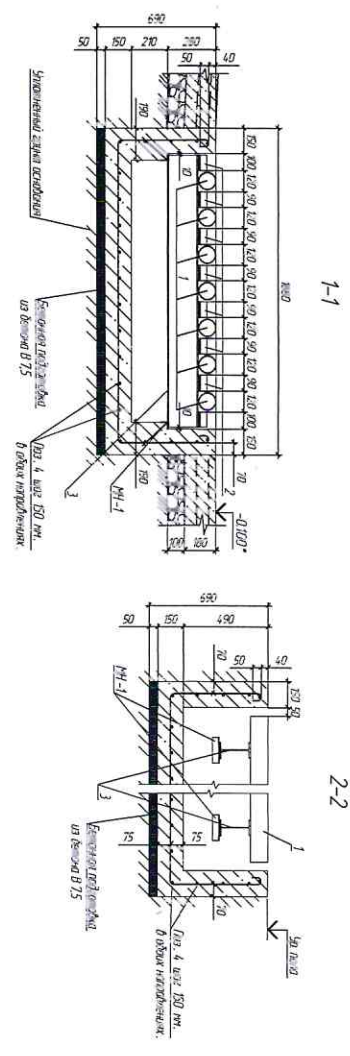
Сечение У-У, Ш-Ш

ООО "СОВКОМПРОЕКТ"
№ СРО П-174-01102012
Од-00 №2328 от 22.07.16

Изд. №	Изд. №	Изд. №	Изд. №
1	1	1	1



Техасские ворота №2



Спецификация элементов к MH-1

Наименование	Мат. кол.	Мат. кол. в/к.
MH-1	1	0,61
Уплотнительный материал (L=800 мм)	1	0,45
Ø φ8 А 500С ГОСТ 34028-2015 (L=100 мм)	2	0,079

Спецификация элементов

№ п/п	Обозначение	Наименование	Мат. кол. в/к.	Мат. кол.	Големыч
1		Профильный лист	7	0,02	325,69
2	ГОСТ 8099-93	Уплотнительный материал (L=800 мм)	40	0,4	12,87
3	ГОСТ Р 57037-2017	Уплотнительный материал (L=900 мм)	4	29,23	18,91
4	ГОСТ 34028-2015	Ø12 А 500С	193	0,09	184,2
		MH-1	10	0,61	4,9
		Бетон Ø 20 мм В 20	233	25,00	5594,9
		Бетон В 7,5	10	0,16	23,00
					103,5

1. Профильный лист из алюминия марки В 20 В-1 по ГОСТ 26633-2015.
2. Бетон марки В 20 по ГОСТ 26633-2015. Бетонные и железобетонные конструкции.
3. Бетон В 7,5 марки В 7,5 по ГОСТ 26633-2015. Бетонные и железобетонные конструкции.
4. Арматура бетонной конструкции марки В 20 В-1 по ГОСТ 26633-2015. Арматура бетонной конструкции.
5. Уплотнительный материал марки В 20 В-1 по ГОСТ 57037-2017. Уплотнительный материал.
6. Уплотнительный материал марки В 20 В-1 по ГОСТ 8099-93. Уплотнительный материал.

Итого	Уплотнительный материал	Арматура	Бетон В 20	Бетон В 7,5	Профильный лист	Уплотнительный материал (L=800 мм)	Уплотнительный материал (L=900 мм)	Ø12 А 500С	MH-1
1	1	2	233	10	7	40	4	193	10