

Утверждено

Генеральный директор

К.Ю. Изосимов

02.05.2023г.

ТЕХНИЧЕСКОЕ ЗАДАНИЕ НА ПОСТАВКУ

КВР - 68

№ 2100

1. Цель приобретения товара (вид работ): устройство воловола
2. Объект строительства: Обогащительная фабрика «Кузбасс-300» *Воловола для обеспечения работ*
3. Место поставки товара: Кемеровская область, Прокопьевский район, п. Октябрьский
4. Предмет закупки товара:

№ п/п	Наименование товара, марка, модель, ГОСТ/ТУ, Технические характеристики, требования к комплектности и пр.	Кол-во	Ед. изм.	Срок поставки
1	Резервуар «Armoplast» HE-70-3200	шт	1	25.05.2023
2	Резервуар «Armoplast» HE-90-3200	шт	1	

**4.1. Требования к товару: к качеству, гарантии безопасности.**

- 4.1.1. Качество товара должно соответствовать нормативно-технической документации и требованиям настоящего технического задания и подтверждаться документами: сертификатом соответствия и паспортом (техническим паспортом)
- 4.1.2. Является обязательным наличие сертификатов соответствия на товары, если в соответствии с действующим законодательством такие товары подлежат обязательной сертификации, а также документа, подтверждающего качество приобретенных товаров (сертификат, формуляр, паспорт, удостоверение о качестве, акт приемки или иной документ, выданный и оформленный в соответствии с обязательными требованиями или условиями договоров). Документ о качестве представляется в момент поставки товара совместно с накладной, счет - фактурой, счетом в зависимости от того, какой документ вручается ранее.
- 4.1.3. Тех. документация на товар должна быть полной и достаточной для обеспечения бесперебойной и надежной эксплуатации товара.
- 4.1.4. Если комплектность не определена, то Поставщик обязан передать Заказчику товар, комплектность которого определяется обычно предъявляемыми требованиями.
- 4.1.5. Поставляемый товар должен быть новым, невосстановленным, заводского производства, пригодным к эксплуатации.
- 4.1.6. Срок годности, в том числе остаточный срок годности на момент поставки должен составлять не менее 80 % срока годности, установленного заводом-изготовителем для данного вида товара.

**5. Требования к доставке товара (транспортировка, отгрузка):**

- 5.1. Условия отгрузки товара: товар отгружается надлежаще упакованным в оборудованном транспортном (перевозочном) средстве, обеспечивающими сохранность товара и надлежащую перевозку в пути следования до места (пункта) назначения в соответствии с обязательными правилами по перевозке соответствующих видов грузов и при наличии необходимых и оформленных в установленном порядке перевозочных документов.
- 5.2. Доставка силами поставщика до пункта назначения (п.3) и за счет Поставщика.

**5.3. Стоимость доставки указывается отдельной строкой**

**6. Условия расчетов:**

Форма расчетов: безналичная в российских рублях.

Сроки и порядок оплаты: оплата в течение 60 (шестидесяти) дней от даты передачи товара Заказчику по товарной накладной формы ТОРГ-12 или УПД, в соответствии с выставленным счетом / счетом-фактурой (в зависимости от режима налогообложения Поставщика) и товаросопроводительными документами

**7. Условия приемки товара:** приемка товаров по количеству и качеству осуществляется в соответствии с требованиями Инструкции о порядке приемки продукции производственно-технического назначения и товаров народного потребления по количеству (Утв. Постановлением Госарбитража от 15.06.1965 № П-6 и Инструкции о порядке приемки продукции производственно-технического назначения и товаров народного потребления по качеству (утв. Постановлением Госарбитража от 25.04.1966 № П-7 (в части не противоречащей действующему законодательству).

Исполнитель ООО «Рудник 7»

Схема передачи продажа

Статья затрат по смете: \_\_\_\_\_

КВА \_\_\_\_\_

**СОГЛАСОВАНО:**

По техническим вопросам обращаться: Иной Тимур Святославович 8-923-513-0054, [t.inoiy@sds-stroy.ru](mailto:t.inoiy@sds-stroy.ru).

По вопросам предоставления коммерческого предложения обращаться: Сараева Марина Сергеевна 8-923-465-4130, [m.saraeva@sds-stroy.ru](mailto:m.saraeva@sds-stroy.ru).

**СОГЛАСОВАНО:**

Начальник управления  
промышленного строительства

  
\_\_\_\_\_  
(ПОДПИСЬ)

А.В. Прокудин

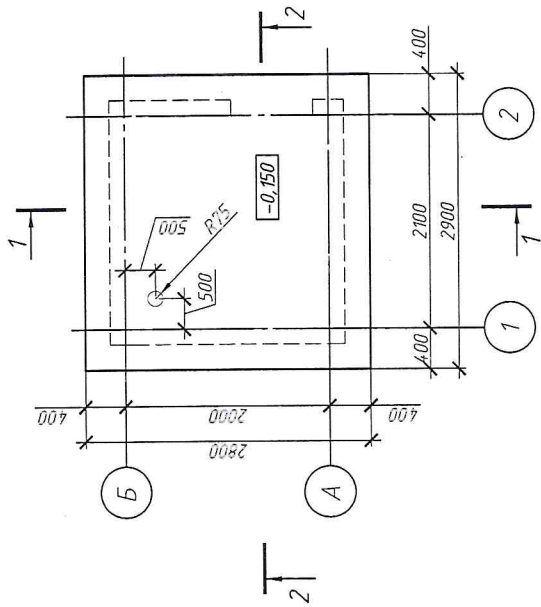
Заместитель генерального директора  
по коммерческим вопросам

  
\_\_\_\_\_  
(ПОДПИСЬ)

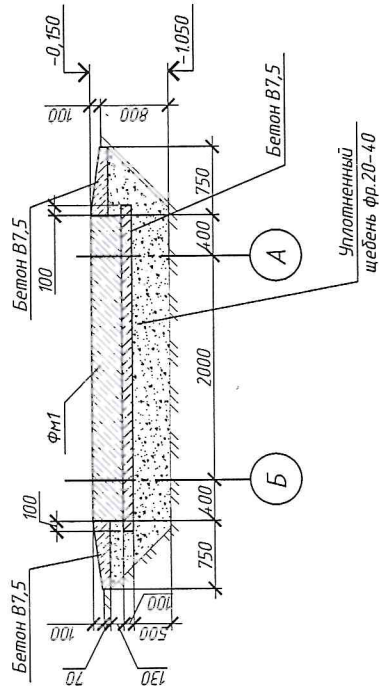
А.В. Крель



Фундамент ФМ1.

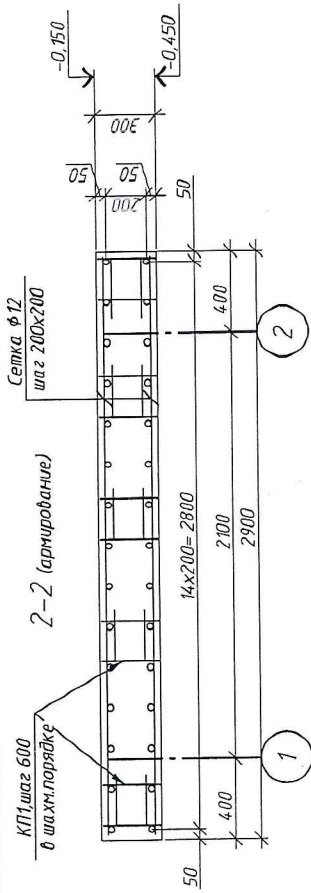


1-1 (опалубка)



Ведомость расхода стали на один фундамент ФМ1, кг

Марка элемента	Изделия арматурные		Всего
	Арматура класса		
Фундамент ФМ1	A500С	A240	170.64
	ГОСТ 34028-2016	ГОСТ 34028-2016	
	φ12	Итого φ6	
	14.4.14	14.4.14	26.5
			26.5
			170.64



Спецификация элементов на один фундамент ФМ1

Поз.	Обозначение	Наименование	Кол.	Масса ед., кг	Примечание
1	ГОСТ 23279-2012	4с. <del>4с. 4х20х20х20</del> 285х275 <del>285</del>	2	72.07	
КП1	1061-ИЛО-КЖИ	Каркас пространственный КП1	25	1.06	
		Материалы:			
		Бетон В7,5, F150, W4, M3	244		
		Бетонная подготовка В7,5-М3	0.93		
		Щебень фр.20-40, M3	5.61		

- За относительную отметку 0,000 принята отметка чистого пола модульного здания.
- Предусмотреть отсыпку от здания толщиной 70-170мм из бетона класса В7,5. Уклон выполнять не менее i=0,1.
- Монтировать плиту входа 10х1,0х0,17м выполнять из бетона В15 F75 W4. В верхней зоне плиты предусмотреть противодуковую сетку из 59р-170х100мм, одесичный защитный слой для арматуры 30мм.
- Под фундамент выполнить бетонную подготовку из бетона В7,5 толщиной 100мм и уплотненную щебня фракции 20-40мм пролитый дитимом, толщиной 50мм.
- Бетонные поверхности фундамента, соприкасающиеся с грунтом, обработать двумя слоями горячей битумной мастики по холодной дитимной грунтовке.
- Расход материалов одна плиту входа:  
-бетон В15-0,17м<sup>3</sup>,  
φ5 Вр1-3,39кг,  
-подготовка бетонная В7,5-0,08 м<sup>3</sup>  
-подготовка:  
-бетон В7,5-1,36м<sup>3</sup>.
- Фундаментная плита ФМ1-Зитп. Общее количество модульных зданий на площадке-3 шт. Схему расположения смотри раздел ГП.
- Расчетное сопротивление грунта основания под подошвой фундамента стая ИЭ-ЭИ составляет R=240.0 кПа (см. 01-2ИИ-ИПЗ л.20), максимальные давление под подошвой составляет Rmax=144 кг/м<sup>2</sup>.

Изм.		Лист	№ док.	Подп.	Дата	Лист	Листов
					04.21	Р	2
					04.21		2
Исч. отдела						Фундамент ФМ1	
Инженер						Фундамент ФМ1	
100 Самарской области Группы Компаний						100 Самарской области Группы Компаний	