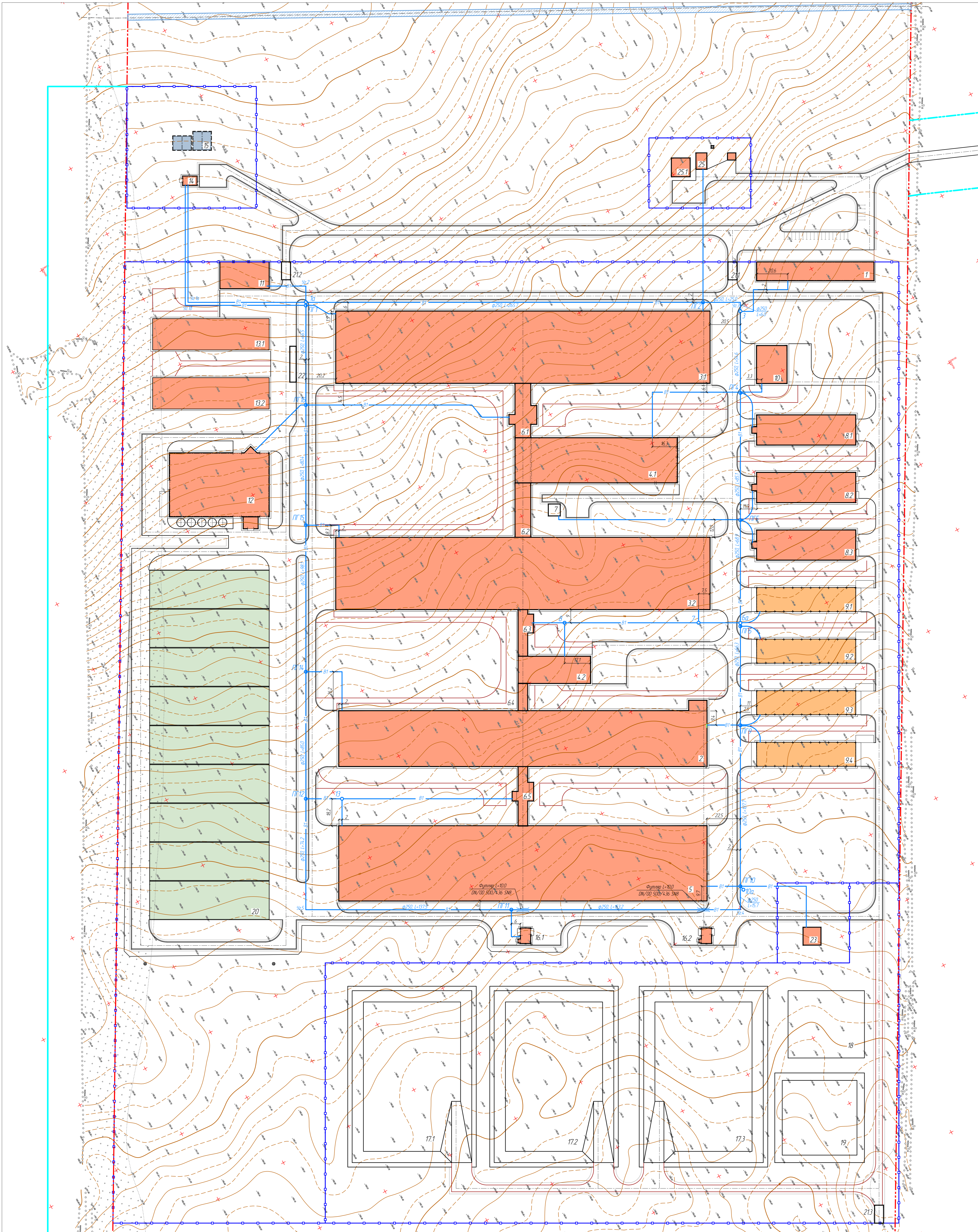


Экспликация зданий и сооружений

№ п/п	Наименование	Координаты квадрата сетки
1	Проходная с санузлом	
2	Рабочее отделение	
3.1	Карабик №1	
3.2	Карабик №2	
4.1	Дальня молочный блок №1	
4.2	Дальня молочный блок №2	
5	Здание молдняка	
6.1	Прогон для скота №1	
6.2	Прогон для скота №2	
6.3	Прогон для скота №3	
7	Насосная станция	
8.1	Телятник №1	
8.2	Телятник №2	
8.3	Телятник №3	
9.1	Навес для телят №1	
9.2	Навес для телят №2	
9.3	Навес для телят №3	
9.4	Навес для телят №4	
10	Молочная кухня	
11	Станция прицепных устройств	
12	Склад грубых кормов с силосами	
13.1	Навес для сена и соломы №1	
13.2	Навес для сена и соломы №2	
14	Насосная станция 2-го подъема	
15	Резервуар для воды	
16	Навозохранилище	
17.1	Навозохранилище №1	
17.2	Навозохранилище №2	
17.3	Навозохранилище №3	
18	Площадка дробления навоза	
19	Емкость для сбора лиственных стоков (лужа-испаритель)	
20	Силосно-сенажные траншеи	
21.1	Дездзрьер №1 с подгревном дездрствара	
21.2	Дездзрьер №2	
21.3	Дездзрьер №3	
22	Автовековая грузоподъемность 60 т	
23	Убойный пункт	
24	Живесварники	
25	Котельная	
25.1	Склад топлива	



УСЛОВНЫЕ ОБОЗНАЧЕНИЯ И ИЗОБРАЖЕНИЯ

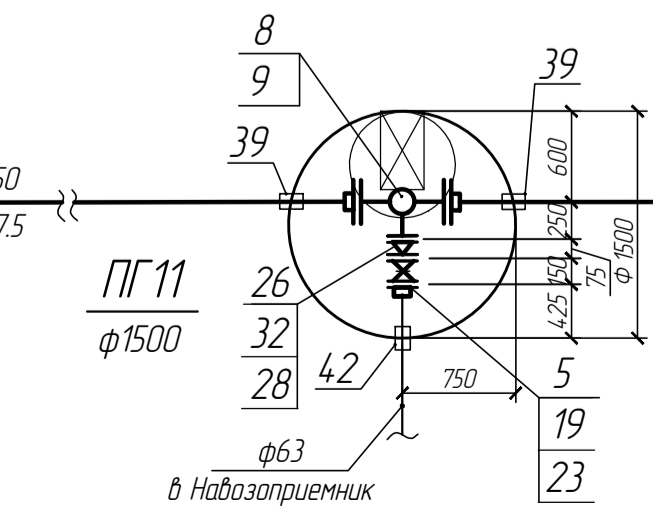
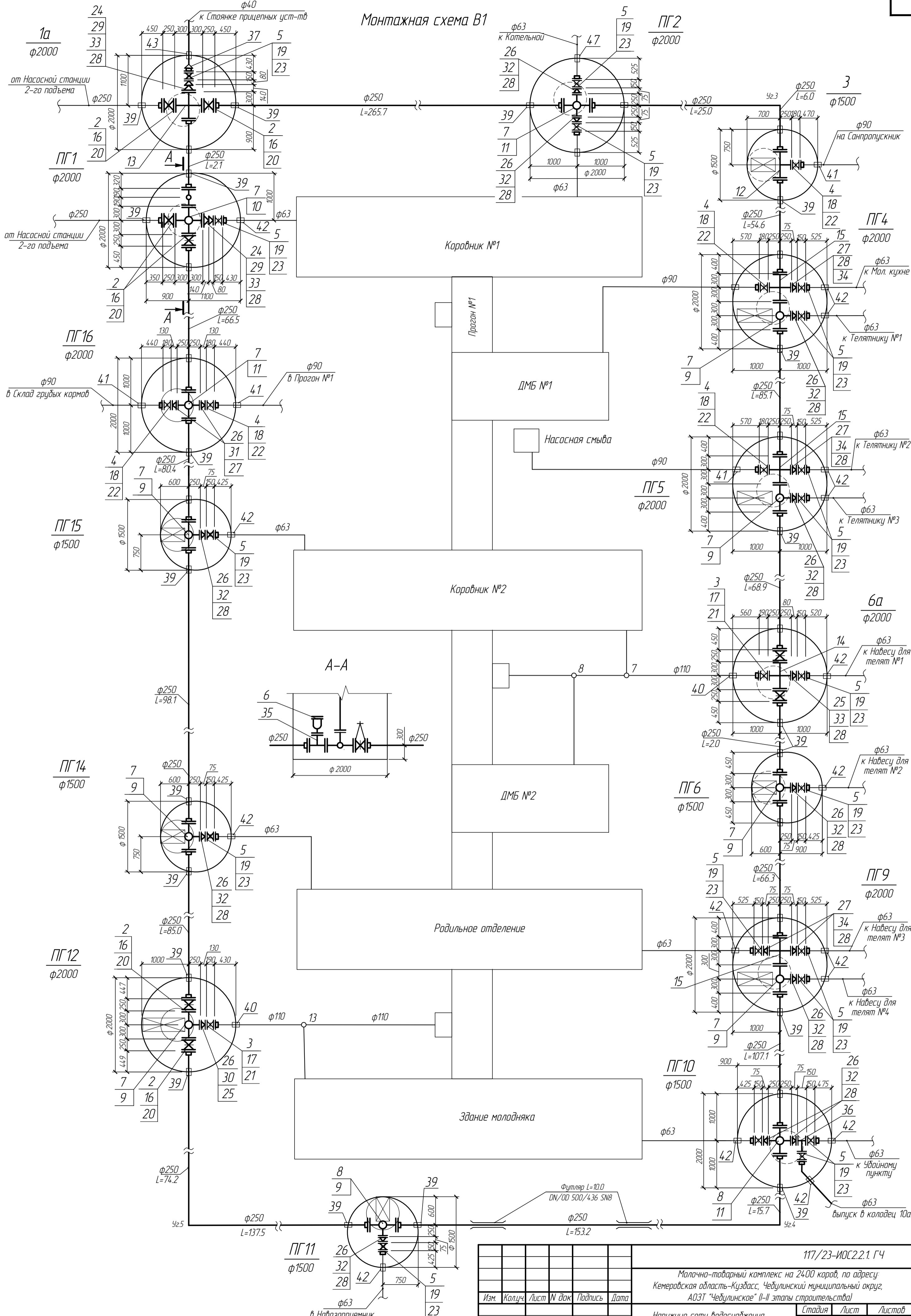
Условные обозначения и изображения	Наименование обозначения и изображения
	водопровод хозяйственно-питьевой
	пожарный гидрант

Имя		Дата		Лист		Листов	
Разработчик	Иванов	08.23	1	1	1	1	1
Проверен	Петров	08.23					
Исполнитель	Сидоров	08.23					



# Монтажная схема В1

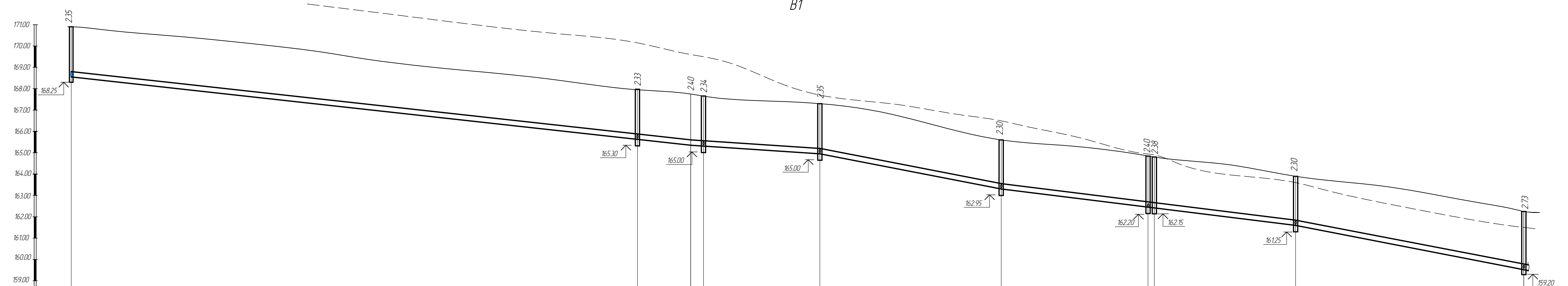


					117/23-ИОС2.2.1. Г4			
					Молочно-товарный комплекс на 2400 коров, по адресу Кемеровская область-Кузбасс, Чебулинский муниципальный округ, АОЗТ "Чебулинское" (I-II этапы строительства)			
Изм.	Колуч.	Лист	№ док	Подпись	Дата	Стадия	Лист	Листов
						п	2	
Разраб.	Некрасова	Шейн		06.23		Монтажная схема В1 (основного кольца)		ООО "СОВМОЛКО ПРОЕКТ" №СР0-П-174-01102012 С6-6а №2328 ОТ 22.07.2016 г.
Проверил	Навикава	Шейн		06.23				
Н. контр.	Удашова	Чумаков		06.23				

СОГЛАСОВАНО

Инд. № подл.	Взам. инв. №	Подпись и дата

B1



по горизонтали М 1:1000  
по вертикали М 1:100

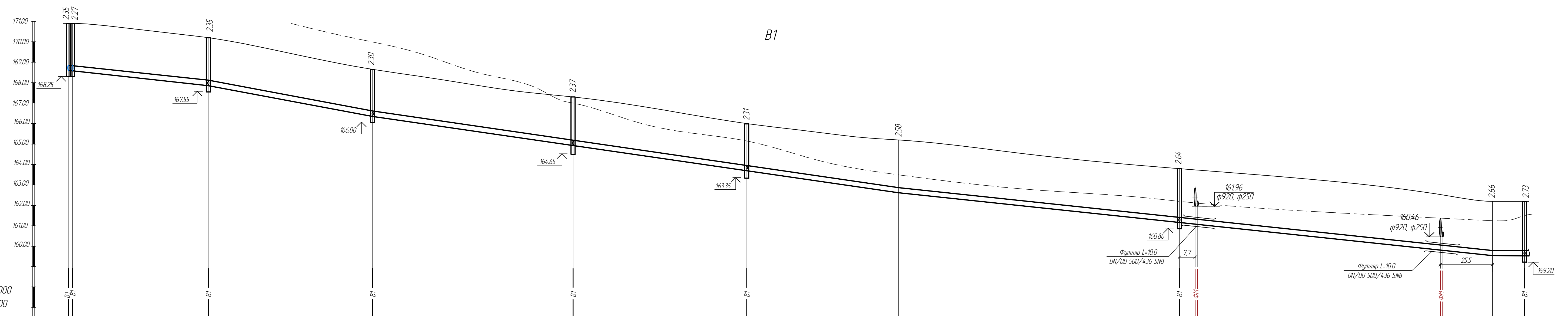
Отметка низа или лотка трубы	168.55	165.62	165.35	165.31	164.95	163.30	162.45	162.42	161.60	159.52
Проектная отметка земли	170.90	167.95	167.75	167.65	167.30	165.60	164.85	164.80	163.90	162.25
Натурная отметка земли	174.85	170.15	169.60	169.50	168.68	166.50	164.95	164.90	163.60	161.50

Труба ПЭ100 SDR17-250x 14.8 питьевая ГОСТ 18599-2001\*

грунтовое спрфилированное с подготовкой из песчаного грунта h=0.15м

Уклон, ‰		110	60.6	6.6	85.1	19.4	137.2		12.4	107.1	19.4
Длина, м	290.7										
Расстояние, м	265.7	25.0	6.0	54.6	85.1	68.9	20	66.3	107.1		
Намер колодца, точки угла поворота	1	ПГ2	Чз.4.3		ПГ4	ПГ5	6а ПГ6		ПГ9		ПГ10

117/23-ИОС2.2.1.ГЧ									
Молочно-товарный комплекс на 2400 коров, по адресу: Кемеровская область-Кузбасс, Чудинский муниципальный округ, АОЗТ "Чудинское" (I-II этапы строительства)									
Изм.	Колуч.	Лист	N док.	Подпись	Дата	Наружные сети водоснабжения			Лист
						внутриплощадочные			3
Разраб.	Некрасова	Слеп	06.23			Профиль B1			ООО "СОВМОЛКО ПРОЕКТ"
Проверил	Новикова	Слеп	06.23						№СРО-П-174-01102012
Н. контр.	Удашова	Чудин	06.23						Св-во №2328 ОТ 22.07.2016 г.



по горизонтали М 1:1000  
по вертикали М 1:100

Отметка низа или лотка трубы	168.55	168.53	167.85	166.35	164.93	163.69	162.62	161.16	159.54	159.52
Проектная отметка земли	170.90	170.80	170.20	168.65	167.30	166.00	165.20	163.80	162.20	162.25
Натурная отметка земли	174.85	174.80	172.50	170.00	167.00	165.15	163.54	162.10	161.25	161.50

Обозначение трубы и тип изоляции: Труба ПЭ100 SDR17-250x 14.8 питьевая ГОСТ 18599-2001\*

Основание: грунтовое профилированное с подготовкой из песчаного грунта h=0.15м

Уклон, ‰	10.2		18.65		14.5		10.6		10
Длина, м	68.5	80.4	257.3	85.0	74.2	137.5	153.2	15.7	10
Расстояние, м	20	66.5	80.4	98.1	85.0	74.2	137.5	153.2	15.7
Номер колодца, точки угла поворота	1а ПГ1	ПГ16	ПГ15	ПГ14	ПГ12	Чз.5	ПГ11	Чз.4	ПГ10

117/23-ИОС.2.1. ГЧ					
Молочно-товарный комплекс на 2400 коров, по адресу: Кемеровская область-Кузбасс, Чудинский муниципальный округ, АОЗТ "Чудинское" (II этап строительства)					
Изм.	Колуч.	Лист	№ док.	Подпись	Дата
Наружные сети водоснабжения внутриплощадочные				Стация	Лист
				п	4
Разраб.	Некрасова	Слеп	06.23		
Проверил	Новикова	Слеп	06.23		
Н. контр.	Удашова	Чз.5	06.23		
Профиль В1				ООО "СОВМОЛКО ПРОЕКТ"	
				№СРО-П-174-01102012	
				Св-во №2328 ОТ 22.07.2016 г.	

### Таблица водопроводных колодцев

ТП 901-09-11.84 альбом II

№ колодца по плану	Марка колодца по групповым условиям	Диаметры трубопроводов мм		№ схемы узла	Диаметр колодца, Дк мм	Полная глубина колодца по профилю Н мм	Высота рабочей части, Н мм	№ строительной-монтажной схемы	Высота горловины с перекрытием h2 мм	Объем бетона на углы, м3	Расход материалов																	
		Dy	dy								Днище		Рабочая часть				Плита перекрытия				Горловина							
											ПН15	ПН20	Сборные железобетонные элементы. Серия 3.900.1-14 Выпуск 1								К06	КСТ3	КСТ9	Кордичная кладка, ряды	Тип люка	Стремянка	Гидроизоляция	
													КС15-6	КС15-9	КС15-9а	КС20-9	КС20-6	ПП15-2	2ПП15-2	1ПП20-2								2ПП20-2
1	2	3	4	5	6	7	8	9	10	11	12	13	14	15	16	17	18	19	20	21	22	23	24	25	26	27	28	
ПГ1	В-2	250	250	-	2000	2650	2100		550			1				1	2			1		1	1			Л	С-3	+
1а	В-2	250	250	-	2000	2650	2100		550			1				1	2			1		1	1			Л	С-3	+
ПГ2	В-2	250	50	-	2000	2650	2100		550			1				1	2			1		1	1			Л	С-3	+
3	В-2	250	80	-	1500	2650	2100		550	0.16	1		2	1					1			1	1			Л	С-3	+
ПГ4	В-2	250	80	-	2000	2650	2100		400	0.21		1				1	2			1		1	1			Л	С-3	+
ПГ5	В-2	250	80	-	2000	2650	2100		550	0.21		1				1	2			1		1	1			Л	С-3	+
6а	В-2	250	100	-	2000	2650	2100		550			1				1	2			1		1	1			Л	С-3	+
ПГ6	В-2	250	50	-	1500	2650	2100		550	0.16	1		2	1					1			1	1			Л	С-3	+
ПГ9	В-2	250	50	-	2000	2650	2100		550	0.21		1				1	2			1		1	1			Л	С-3	+
ПГ10	В-2	250	50	-	2000	3050	2100		950			1				1	2			1		2	2			Л	С-3	+
ПГ11	В-2	250	50	-	1500	2940	2100		840	0.16	1		2	1					1			1	2			Л	С-3	+
ПГ12	В-2	250	100	-	2000	2650	2100		550	0.21		1				1	2			1		1	1			Л	С-3	+
ПГ14	В-2	250	50	-	1500	2650	2100		550	0.16	1		2	1					1			1	1			Л	С-3	+
ПГ15	В-2	250	50	-	1500	2650	2100		550	0.16	1		2	1					1			1	1			Л	С-3	+
ПГ16	В-2	250	80	-	2000	2650	2100		550			1				1	2			1		1	1			Л	С-3	+
10а	В-2	50		-	1500	3860	2100		1760		1		2	1						1		1	2	1		Л	С-3	+

СОГЛАСОВАНО

Взам. инв. №  
Подпись и дата  
Инв. № подл.

						117/23-ИОС.2.2.1. ГЧ				
						Молочно-товарный комплекс на 2400 коров, по адресу: Кемеровская область-Кузбасс, Чебулинский муниципальный округ, АОЗТ "Чебулинское" (I-II этапы строительства)				
Изм.	Колуч.	Лист	№ док	Подпись	Дата	Наружные сети водоснабжения внутриплощадочные		Стадия	Лист	Листов
								П	5	
Разраб.	Некрасова			<i>Некрасова</i>	06.23	Таблица колодцев		ООО "СОВМОЛКО ПРОЕКТ" №СРО-П-174-01102012 Св-во №2328 ОТ 22.07.2016 г.		
Проверил	Новикова			<i>Новикова</i>	06.23					
Н. контр.	Удашова			<i>Удашова</i>	06.23					

Позиция	Наименование и техническая характеристика	Тип, марка, обозначение документа опросного листа	Код оборудования изделия, материала	Завод-изготовитель	Единицы измерения	Количество	Масса единицы, кг	Примечание
1	2	3	4	5	6	7	8	9
	<i>B1 (на кольцевую сеть, включая колодцы)</i>							
1	Труба ПЭ100 SDR17-250x 14.8 питьевая	ГОСТ 18599-2001			п.м.	1405,0		
2	Задвижка клиновья фланцевая короткая со штурвалом DN250, PN16	4000E2		ООО "Hawle"	шт	8		
3	DN100, PN16	4000E2		ООО "Hawle"	шт	2		
4	DN80, PN16	4000E2		ООО "Hawle"	шт	5		
5	DN50, PN16	4000E2		ООО "Hawle"	шт	19		
6	Вантуз воздушный автоматический В6 Ду80 фланцевый				шт.	1		
7	Гидрант пожарный Н =1750	ГОСТ Р 53961-2010			шт.	10		
8	Гидрант пожарный Н =2000	ГОСТ Р 53961-2010			шт.	2		
9	Тройник ППТФ 250x 150	ГОСТ 5525-88			шт.	8	103.0	
10	Крест ППКФ 250x250	ГОСТ 5525-88			шт.	1	131.0	
11	Крест ППКФ 250x 150	ГОСТ 5525-88			шт.	3	111.0	
12	Тройник ТФ 250x 80	ГОСТ 5525-88			шт.	1	82.2	
13	Крест КФ 250x 250	ГОСТ 5525-88			шт.	1	125.0	
14	Крест КФ 250x 100	ГОСТ 5525-88			шт.	1	89.7	
15	Крест КФ 250x 80	ГОСТ 5525-88			шт.	3	88.1	
16	Фланец стальной свободный 250-16-01 (расточенный)	ГОСТ 33259-2015			шт	32		
17	Фланец стальной свободный 100-16-01 (расточенный)	ГОСТ 33259-2015			шт	2		
18	Фланец стальной свободный 80-16-01 (расточенный)	ГОСТ 33259-2015			шт	5		
19	Фланец стальной свободный 50-16-01 (расточенный)	ГОСТ 33259-2015			шт	19		
20	Втулка под фланец ПЭ100 250 SDR17	ТУ 2248-143-00203335-2002			шт	32		
21	Втулка под фланец ПЭ100 110 SDR17	ТУ 2248-143-00203335-2002			шт	2		
22	Втулка под фланец ПЭ100 90 SDR17	ТУ 2248-143-00203335-2002			шт	5		
23	Втулка под фланец ПЭ100 63 SDR17	ТУ 2248-143-00203335-2002			шт	19		

Взам. инв. №  
Подпись и дата  
Инв. № подл.

1. Допускается замена чугунных крестовин/тройников на аналогичные из коррозионной стали.

						117/23-ИОС.2.2.1С		
						Молочно-товарный комплекс на 2400 коров, по адресу: Кемеровская область-Кузбасс, Чедулинский муниципальный округ, АОЗТ "Чедулинское" (I-II этапы строительства)		
Изм.	Колуч.	Лист	№ док	Подпись	Дата	Наружные сети водоснабжения внутриплощадочные		
						Стадия	Лист	Листов
						П	1	2
Разраб.	Некрасова	Некрасова		06.23	Спецификация оборудования изделий и материалов			ООО "СОВМОЛКО ПРОЕКТ" №СРО-П-174-01102012 св-во №2328 ОТ 22.07.2016 г.
Проверил	Новикова	Новикова		06.23				
Н. контр.	Удашова	Удашова		06.23				

Позиция	Наименование и техническая характеристика	Тип, марка, обозначение документа опросного листа	Код оборудования изделия, материала	Завод-изготовитель	Единицы измерения	Количество	Масса единицы, кг	Примечание
1	2	3	4	5	6	7	8	9
24	Фланец стальной приварной 1-250-16 из корроз.стали 12Х18Н10Т	ГОСТ 33259-2015			шт.	2		фланцы к переходам
25	Фланец стальной приварной 1-100-16 из корроз.стали 12Х18Н10Т	ГОСТ 33259-2015			шт.	2		фланцы к переходам
26	Фланец стальной приварной 1-150-16 из корроз.стали 12Х18Н10Т	ГОСТ 33259-2015			шт.	14		фланцы к переходам
27	Фланец стальной приварной 1-80-16 из корроз.стали 12Х18Н10Т	ГОСТ 33259-2015			шт.	4		фланцы к переходам
28	Фланец стальной приварной 1-50-16 из корроз.стали 12Х18Н10Т	ГОСТ 33259-2015			шт.	18		фланцы к переходам
29	Переход фланцевый 273х7-108х4 из корроз.стали 12Х18Н10Т	ГОСТ 17378-2001			шт.	2		
30	Переход фланцевый ф159х4.5-108х4 из корроз.стали 12Х18Н10Т	ГОСТ 17378-2001			шт.	1		
31	Переход фланцевый ф159х4.5-89х3,5 из корроз.стали 12Х18Н10Т	ГОСТ 17378-2001			шт.	2		
32	Переход фланцевый ф159х4.5-57х4 из корроз.стали 12Х18Н10Т	ГОСТ 17378-2001			шт.	11		
33	Переход фланцевый ф108х4-57х4 из корроз.стали 12Х18Н10Т	ГОСТ 17378-2001			шт.	3		
34	Переход фланцевый ф89х3,5-57х3 из корроз.стали 12Х18Н10Т	ГОСТ 17378-2001			шт.	4		
35	Тройник фланцевый ф273х7-89х3,5 из корроз.стали 12Х18Н10Т	ГОСТ 17376-2001			шт.	1		
36	Тройник фланцевый равнопроходный ф57х3,5 из корроз.стали 12Х18Н10Т	ГОСТ 17376-2001			шт.	1		
37	Переход литой ПЭ100 63х 40 SDR17	ТУ 2248-143-00203335-2002			шт.	1		
38	Отвод 90° 250 SDR17.6	ТУ 2248-143-00203335-2002			шт.	3		
39	Муфта ПНД защитная для прохода через ж/б колодец для DN250	ТУ 2248-143-00203335-2002			шт.	32		
40	Муфта ПНД защитная для прохода через ж/б колодец для DN110	ТУ 2248-143-00203335-2002			шт.	2		
41	Муфта ПНД защитная для прохода через ж/б колодец для DN90	ТУ 2248-143-00203335-2002			шт.	4		
42	Муфта ПНД защитная для прохода через ж/б колодец для DN63	ТУ 2248-143-00203335-2002			шт.	18		
43	Муфта ПНД защитная для прохода через ж/б колодец для DN40	ТУ 2248-143-00203335-2002			шт.	3		
44	Бетонная подставка (кл. В15) 150х150х200 под фасон.части, арматуру в колодце				шт / м3	18 / 0.072	0.004	
45	Колодец водопроводный из сборных ж.б. элементов ф2000, Нраб.части=2100	ТПР 901-01-11.84			шт	10		смотри таблицу колодцев
46	ф1500, Нраб.части=2100				шт	6		смотри таблицу колодцев
47	Люк Л (А15)-В-2-7-60 с шарнирным креплением и замком	ГОСТ 3634-2019			шт	16		
48	Труба гофрированная Prgdта DN/ID 458/400 SN8	ТУ 2248-001-29292940-2005		ООО «Рос Паип»	п.м	20,0		футляры

Взам. инв. N  
Подпись и дата  
Инв. N подл.

Изм.	Кол.уч	Лист	Подк.	Подпись	Дата
------	--------	------	-------	---------	------

117/23-ИОС2.2.1С