

Туголов С.В.
 Сергеевой М.С.
 25.10.23г.

Приложение № _____
 к Положению о закупочной деятельности
 в ООО «СДС-Строй» № _____
 от «___» _____ 2023 г.

Утверждено
 Генеральный директор
 К.Ю. Изосимов
 _____ 2023г.

ТЕХНИЧЕСКОЕ ЗАДАНИЕ НА ПОСТАВКУ ~ 2468.
КВР 70

1. Цель приобретения товара (вид работ): ТМЦ для устройства внутриквартальных сетей водоснабжения НВ (В1) от УП26 до УП30, включая колодцы ПГ4, ВК2, ПГ5.
2. Объект строительства: «Кемеровская область-Кузбасс, Таштагольский район, пгт. Шерегеш, жилой район «Шория-Град». Внутриквартальные инженерные сети».
3. Место поставки товара: Кемеровская обл., Кузбасс, Таштагольский район, пгт. Шерегеш, жилой район «Шория-Град», ул. Гагарина
4. Предмет закупки товара:

№	Наименование Обозначение	Ед. изм.	Кол-во	Примечание
Сборные железобетонные элементы				
1	ПН15 (Серия 3.900.1-14 вып.1)	шт.	1	Масса ед.=950кг. V ед.=0,38м3
2	ПН20 (Серия 3.900.1-14 вып.1)	шт.	2	Масса ед.=1480кг. V ед.=0,59м3
3	КС15.9 (Серия 3.900.1-14 вып.1)	шт.	2	Масса ед.=1000кг. V ед.=0,40м3
4	КС20.9 (Серия 3.900.1-14 вып.1)	шт.	4	Масса ед.=1480кг. V ед.=0,59м3
5	2ПП 15 (Серия 3.900.1-14 вып.1)	шт.	1	Масса ед.=250кг. V ед.=0,27м3
6	1ПП 20 (Серия 3.900.1-14 вып.1)	шт.	2	Масса ед.=250кг. V ед.=0,55м3
7	КО6 (Серия 3.900.1-14 вып.1)	шт.	8	Масса ед.=50кг. V ед.=0,02м3
8	КС7.3 (Серия 3.900.1-14 вып.1)	шт.	4	Масса ед.=130кг. V ед.=0,05м3
9	КС7.9 (Серия 3.900.1-14 вып.1)	шт.	1	Масса ед.=380кг. V ед.=0,15м3
Материалы				
10	Праймер «Технониколь» №01	л.	20	
11	Мастика «Технониколь» №24	кг.	172	
12	Труба ПЭ100+ диаметр 280 SDR13,6 питьевая (ГОСТ 18599)	п.м.	136	С расходом
13	Муфта для прохода ч/з ж/б 280 (ТУ 22.21.29-030-73011750-2018)	шт	5	
14	Муфта Э.С. 280 SDR11 (ТУ 22.21.29-048-73011750-2018)	шт	5	
15	Втулка DN280 SDR11 удл. литая (ТУ 22.21.29-021-73011750-2018)	шт	4	(3+1 (доп. для за- глушки))
16	Фланец с полимерным покрытием DN280 PN10 (ТУ 22.21.29-030-73011750-2018)	шт	4	(3+1 (доп. для за- глушки))
17	Гидрант пожарный подземный Н=2000 DN125 PN10	шт	2	
18	Пожарная подставка ППФ диаметр 250	шт	1	

	(ГОСТ5525-88)			
19	Пожарная подставка ППТФ 250х250 (ГОСТ5525-88)	шт	1	
20	Задвижка с обрешиненным клином DN200 PN16	шт	1	
21	Втулка 225 SDR11 удл. литая (ТУ 22.21.29-021-73011750-2018)	шт	1	
22	Фланец с полимерным покрытием DN225 PN10 (ТУ 22.21.29-030-73011750-2018)	шт	1	
23	Тройник не равнопроходный сварной ПЭ100 SDR11 DN280 питьевая (ТУ 2248-025-73011750-2013)	шт	1	
24	Тройник равнопроходный сварной ПЭ100 SDR11 DN280 питьевая (ТУ 2248-025-73011750-2013)	шт	1	
25	Заглушка фланцевая DN280 PN 16	шт	1	доп для заглушки
26	Заглушка фланцевая DN250 PN 16	шт	2	доп для заглушки
27	Заглушка фланцевая DN200 PN 16	шт	1	доп для заглушки
28	Прокладка паронитовая Ø280	шт	1	доп для заглушки
29	Прокладка паронитовая Ø250	шт	2	доп для заглушки
30	Прокладка паронитовая Ø200	шт	1	доп для заглушки
31	Болт М20	шт	32	доп для заглушки
32	Гайка М20	шт	32	доп для заглушки
33	Шайба М20	шт	32	доп для заглушки
34	Пластина П-образная 100х80х100 (с загибом) (Эскиз №1), m=0,942кг (на 1 стремянку 4шт)	шт	12	Для крепления стремянки
35	Уголок 50х5 (на 1 стремянку 800мм)	м.п.	2400	Для крепления стремянки
Изделия				
36	Люк Т (ГОСТ 3634-99)	шт.	3	Масса ед.=120кг.
37	Элемент соединительный МС-1 (ТПР 902-09-22.84 Альбом VIII.88)	шт.	4	Масса ед.=1,94кг.
38	Элемент соединительный МС-3 (ТПР 902-09-22.84 Альбом VIII.88)	шт.	4	Масса ед.=2,01кг.
39	Элемент соединительный МС-4 (ТПР 902-09-22.84 Альбом VIII.88)	шт.	8	Масса ед.=2,05кг.
40	Элемент соединительный МС-5 (ТПР 902-09-22.84 Альбом VIII.88)	шт.	12	Масса ед.=1,56кг.
41	Элемент соединительный МС-7 (ТПР 902-09-22.84 Альбом VIII.88)	шт.	4	Масса ед.=1,63кг.
42	Элемент соединительный МС-8 (ТПР 902-09-22.84 Альбом VIII.88)	шт.	8	Масса ед.=1,67кг.
43	Закладная деталь МН1 (ТПР 901-09-11.84-КЖИ.МН1 скоба ходовая)	шт.	10	Масса ед.=1,36кг.
44	Стремянка С3 (ТПР 901-09-11.84)	шт.	3	Масса ед.=20,30кг.

Сроки поставки: СРОЧНО!

Составлена на основании проекта СП-23/46-НВ

Требования к товару: к качеству, гарантии безопасности.

4.1.1. Качество товара должно соответствовать нормативно-технической документации и требованиям настоящего технического задания и подтверждаться документами: сертификатом соответствия и паспортом (техническим паспортом).

4.1.2. Является обязательным наличие сертификатов соответствия на товары, если в соответствии с действующим законодательством такие товары подлежат обязательной сертификации, а также документа, подтверждающего качество приобретенных товаров (сертификат, формуляр, паспорт, удостоверение о качестве, акт приемки или иной документ, выданный и оформленный в соответствии с обязательными требованиями или условиями договоров). Документ о качестве представляется в момент поставки товара совместно с накладной, счет - фактурой, счетом в зависимости от того, какой документ вручается ранее.

4.1.3. Тех. документация на товар должна быть полной и достаточной для обеспечения бесперебойной и надежной эксплуатации товара.

4.1.4. Если комплектность не определена, то Поставщик обязан передать Генподрядчику товар, комплектность которого определяется обычно предъявляемыми требованиями.

4.1.5. Поставляемый товар должен быть новым, невосстановленным, заводского производства, пригодным к эксплуатации.

4.1.6. Срок годности, в том числе остаточный срок годности на момент поставки должен составлять не менее 80 % срока годности, установленного заводом-изготовителем для данного вида товара.

5. Требования к доставке товара (транспортировка, отгрузка):

5.1. Условия отгрузки товара: товар отгружается надлежаще упакованным в оборудованном транспортном (перевозочном) средстве, обеспечивающими сохранность товара и надлежащую перевозку в пути следования до места (пункта) назначения в соответствии с обязательными правилами по перевозке соответствующих видов грузов и при наличии необходимых и оформленных в установленном порядке перевозочных документов.

5.2. Доставка силами поставщика до пункта назначения (п.3) и за счет Поставщика.

5.3. Стоимость доставки указывается отдельной строкой

6. Условия расчетов:

Форма расчетов: безналичная в российских рублях.

Сроки и порядок оплаты: оплата в течение 60 (шестидесяти) дней от даты передачи товара Генподрядчику по товарной накладной формы ТОРГ-12 или УПД, в соответствии с выставленным счетом / счетом-фактурой (в зависимости от режима налогообложения Поставщика) и товаросопроводительными документами.

7. Условия приемки товара: приемка товаров по количеству и качеству осуществляется в соответствии с требованиями Инструкции о порядке приемки продукции производственно-технического назначения и товаров народного потребления по количеству (Утв. Постановлением Госарбитража от 15.06.1965 № П-6 и Инструкции о порядке приемки продукции производственно-технического назначения и товаров народного потребления по качеству (утв. Постановлением Госарбитража от 25.04.1966 № П-7 (в части не противоречащей действующему законодательству)).

По техническим вопросам обращаться:

Новикова Валентина Николаевна, 8-923-030-99-17, vn.novikova@sds-stroy.ru

По вопросам предоставления коммерческого предложения обращаться:

Сараева Марина Сергеевна, тел. 8-923-465-4130, m.saraeva@sds-stroy.ru.

СОГЛАСОВАНО:

**Заместитель генерального директора
по комплексному развитию территорий**



(ПОДПИСЬ)

А.В. Кокорников

**Начальник управления по
коммерческим вопросам**



(ПОДПИСЬ)

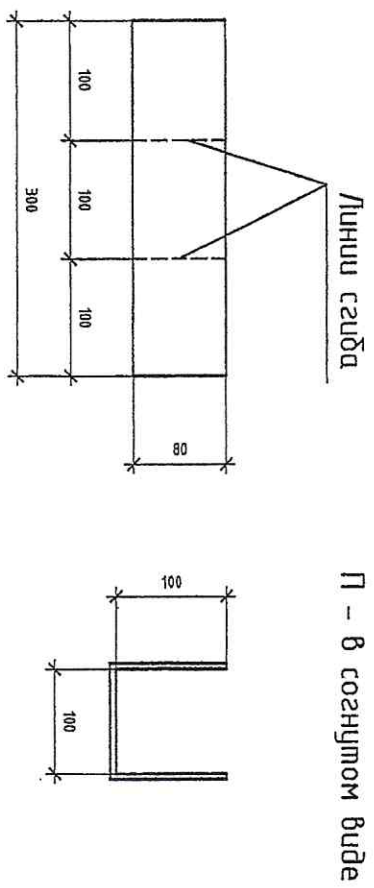
А.Ю. Иванов

НАЧАЛЬНИК УЧАСТКА
НАРУЖНЫХ ИНЖЕНЕРНЫХ СЕТЕЙ
ООО «СДС-СТРОЙ»
БОРЗДУН Н.В. Подпись



ЗКАУЗ №1.

Пластина П - 100x80x100



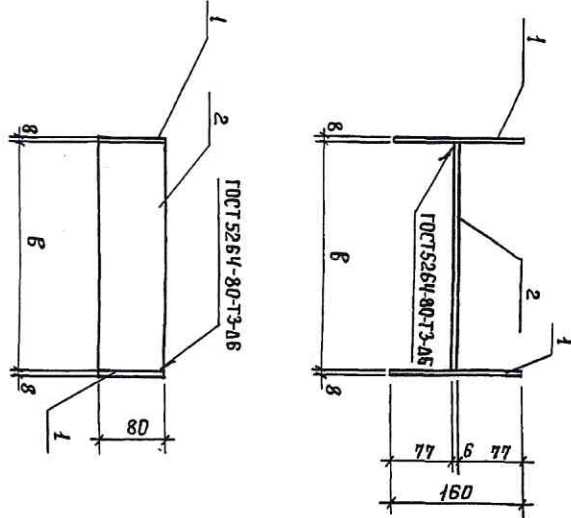
НАИМЕНОВАНИЕ			Кол.	Масса ед., кг.
- 80x5 ГОСТ 19903-2015, L=300			1	0,942

ДИЛДА РАЗВЕРТКИ $L = 850$ мм.

ТНР 501-09 - И.84		-КЖИ. МН1	
СКОБА ХОДОВАЯ		СТАНД. ПАСЕДА	ПАСШТАБ
М. КОНТР. КУЗНЕЦОВ	<i>[Signature]</i>	РН	4.36кг
П. ОБЕР. БРАЙНИНА	<i>[Signature]</i>	1:10	
С. ИНЖ. ПЕТРОВНИНА	<i>[Signature]</i>	Лист 1 из 1	
Т. П. КУЗНЕЦОВ	<i>[Signature]</i>	Л. И. И. И. Э. И. И.	
Г. КОНСТ. ШАПЦИРО	<i>[Signature]</i>	Инженерного оборудования	
И. Ч. ОТД. КРАСАВИН	<i>[Signature]</i>	г. Москва	
Ф100Л ГОСТ 5781-82.			

Обозначение	Марка	Размеры, мм		Масса кг
		A	B	
ТНР 501-09-И.84 -КЖИ.С1	С-1	1200	4	13.84
	С-2	4500	5	17.08
	С-3	1800	6	20.30
	С-4	2250	7	23.68
	С-5	2400	8	26.74
	С-6	2400	9	30.00
	С-7	2700	9	46.05
	С-8	4200	14	46.05
	С-9	4500	15	49.36

ТНР 501-09-И.84		-КЖИ. С-1	
Ступенка		СТАНД. ПАСЕДА	ПАСШТАБ
М. КОНТР. КУЗНЕЦОВ	<i>[Signature]</i>	РН	СН
П. ОБЕР. БРАЙНИНА	<i>[Signature]</i>	ТАБА	
С. ИНЖ. ПЕТРОВНИНА	<i>[Signature]</i>	Лист 1 из 1	
Т. П. КУЗНЕЦОВ	<i>[Signature]</i>	Л. И. И. И. Э. И. И.	
Г. КОНСТ. ШАПЦИРО	<i>[Signature]</i>	Инженерного оборудования	
И. Ч. ОТД. КРАСАВИН	<i>[Signature]</i>	г. Москва	



ФОРМАТ	ЗОНА	ПОЗ.	Обозначение	Наименование	Код	Примеч.
Б4	1		902-09-22.84 - КЖИ.10.01	Детали Помощь в-2 БСГОСТ 103-76 Р-160 вместо ГОСТ 525-79 Р-160	2	0,30 кг
			ПЕРЕМЕННЫЕ ДАННЫЕ ДЛЯ ИСПОЛНЕНИЯ			
			902-09-22.84 - КЖИ.10.02	Детали Помощь в-2 БСГОСТ 103-76 Р-160 вместо ГОСТ 525-79 Р-160	1	0,34 кг
			902-09-22.84 - КЖИ.10.03	Детали Помощь в-2 БСГОСТ 103-76 Р-160 вместо ГОСТ 525-79 Р-160	1	0,38 кг
			902-09-22.84 - КЖИ.10.04	Детали Помощь в-2 БСГОСТ 103-76 Р-160 вместо ГОСТ 525-79 Р-160	1	0,44 кг
			902-09-22.84 - КЖИ.10.05	Детали Помощь в-2 БСГОСТ 103-76 Р-160 вместо ГОСТ 525-79 Р-160	1	0,45 кг

1. Сварку производить электродами Э-42 (ГОСТ 9487-75).
2. Покрытие поверхностей соединительных элементов - ЛАК ХВ-784 (ГОСТ 7343-75) за 2 раза по грунтовке ХС-010 (ГОСТ 9355-81).

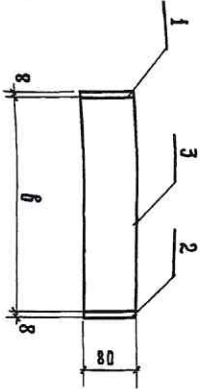
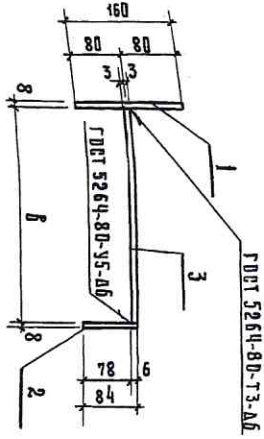
Обозначение	Марка	Размеры		Масса, кг
		В	Б	
ТР 902-09-22.84 - КЖИ.10.00	МС-1	90	1,94	
	МС-2	100	1,98	
	МС-3	110	2,04	
	МС-4	120	2,05	

Примечания		Инв. №		Элемент соединительный (МС-1...МС-4)	КЖИ.10.00	Стандарты	Информация
Провер.	Перечень	Инж.	Инженер-проектировщик				
Рук. СР	Антонова	Г.И.П.	Казневов				
Н.Контр.	Лавицкий						
Н.Контр.	Срвасян						

19474-08 23 ФОРМАТ А3

Типовые проектные решения

ИВБ. № ПОВАЛ. ПОДПИСЬ И ДАТА ВЗАМ. ИВБ. №



ФОРМАТ	КОД	ПОДЗ.	ОБЪЕМ	НАИМЕНОВАНИЕ	КОД	ПРИМЕР
Б4	1	902-09-22.84 - КНИЖИ. И.О.Д.	1	ПОЛОСА РЕЗКИ ГИСТАТОВ-900	1	0.80 кг.
Б4	2	902-09-22.84 - КНИЖИ. И.О.Д.	1	ПОЛОСА РЕЗКИ ГИСТАТОВ-900	1	0.22 кг.
		ПЕРЕМЕННЫЕ ДАННЫЕ ДЛЯ ИСПОЛНЕНИЯ				
				902-09-22.84 - КНИЖИ. И.О.Д.		
				ДЕТАЛИ		
				ПОЛОСА РЕЗКИ ГИСТАТОВ-900	1	0.34 кг.
				902-09-22.84 - КНИЖИ. И.О.Д.		
				ДЕТАЛИ		
				ПОЛОСА РЕЗКИ ГИСТАТОВ-900	1	0.38 кг.
				902-09-22.84 - КНИЖИ. И.О.Д.		
				ДЕТАЛИ		
				ПОЛОСА РЕЗКИ ГИСТАТОВ-900	1	0.41 кг.
				902-09-22.84 - КНИЖИ. И.О.Д.		
				ДЕТАЛИ		
				ПОЛОСА РЕЗКИ ГИСТАТОВ-900	1	0.22 кг.
				902-09-22.84 - КНИЖИ. И.О.Д.		

1. Сварку производить электродом Э-42 (ГОСТ 9467-75).
2. Покрытые поверхности соединительных элементов - ЛК ХВ-784 (ГОСТ 7313-75) за 2 раза по грунтавке ХВ-010 (ГОСТ 9355-81).

Обозначение	Марка	Величина	Примечание
ТАР 902-09-22.84-КНИЖИ. И.О.Д.	МС-5	90	1.56
-01 МС-6	100	1.60	
02 МС-7	110	1.63	
03 МС-8	120	1.67	

ИВБ. №	Подпись	Дата

Провер.	Исполн.	Подпись	И.О.Д.

19474-08 (30)