

Кемеровская область, г. Кемерово, Ленинский район, микрорайон 64. Жилой дом №83/2

РАБОЧАЯ ДОКУМЕНТАЦИЯ

РАЗДЕЛ КЖ.0

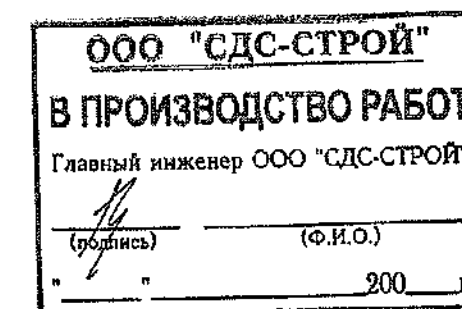
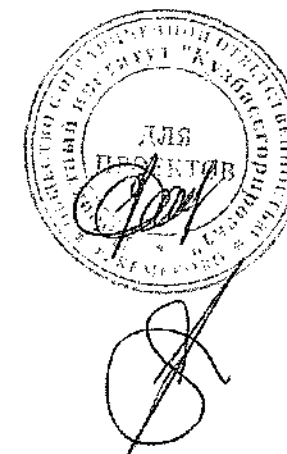
Конструкции железобетонные ниже отм. 0.000.

Блок-секция №3. к2Ш.1.3.3-17

6792-КЖ.0

Главный инженер

Главный инженер проекта



Е.Ф. Паймурзина

Т.И. Александрович

Ведомость рабочих чертежей основного комплекта

| Лист | Наименование  | Примечание                               |
|------|---|--|
| 1    | Общие данные (начало)   | изм. 1, 2, 3, 4, 5 (зам.)<br>6, 7 (зам.) |
| 1.1  | Общие данные (продолжение)  |  |
| 1.2  | Общие данные (окончание)  |  |
| 2    | План котлована  | изм. 1 (зам.)                            |
| 3    | Схема расположения свай   | изм. 2 (зам.)                            |
| 4    | Спецификация свай. Деталь заделки свай в ростверк.                        | изм. 1 (зам.)                            |
| 5    | Инженерно-геологический разрез по линии 4-4                               | изм. 1                                   |
| 6    | План монолитного ростверка  | изм. 5 (зам.), 6                         |
| 7    | Набетонка на ростверк под ШЛ-1  |  |
| 8    | Схема армирования ростверка   | изм. 5 (зам.)                            |
| 8.1  | Схема дополнительного нижнего армирования ростверка                       | изм. 3 (нов.)                            |
| 9    | Ростверк. Сечения 1-1, 5-5, 10-10   | изм. 5 (зам.)                            |
| 9.1  | Ростверк. Сечение 6-6, 9-9  | изм. 3 (нов.)                            |
| 10   | Ростверк. Узлы 1, 4, 12   | изм. 5 (зам.)                            |
| 11   | Ростверк. Узлы 5, 9   |  |
| 12   | Ростверк. Узлы 10, 11, 13   | изм. 5 (зам.)                            |
| 13   | Спецификация элементов ростверка. Каркас КР1                              | изм. 5, 7 (зам.)                         |
| 14   | Схема расположения панелей стен техподполья                               | изм. 3, 4 (зам.), 6                      |
| 15   | Монтажный план плит перекрытия над техподпольем                           | изм. 6                                   |
| 16   | Разрезы 1-1, 3-3  | изм. 6                                   |
| 17   | Фрагмент плана в осях "Зс-Зс/Ес". Разрезы 4-4, 5-5, узел "А".             |  |
| 18   | Деталь №1. Разрезы 1-1, 2-2.  | изм. 6                                   |
| 19   | Деталь №2. Разрезы 1-1, 2-2.  |  |
| 20   | Деталь №3. Крепление кирпичных перегородок. Узлы 1, 2.                    |  |
| 21   | Крепление кирпичных перегородок. Каркасы К-1...К-3, закладная деталь ММС1 |  |



Ведомость рабочих чертежей основного комплекта

| Лист | Наименование  | Примечание                        |
|------|---|-----------------------------------|
| 22   | Крепление кирпичных перегородок. Узел 3.  |                                   |
| 23   | Деталь №4. Перекрытие шахты дымоудаления на отм. -0,080   | изм. 4 (зам.)                     |
| 24   | Прямок Прм1.  |                                   |
| 25   | Монтажная схема шахты лифта ШЛ-1. Узел А.   |                                   |
| 26   | Спецификация железобетонных изделий ниже отм. 0.000 (начало)  | изм. 3, 4 (зам.), 6               |
| 27   | Спецификация железобетонных изделий ниже отм. 0.000 (окончание). Спецификация монтажных элементов, расход материалов ниже отм. 0.000. | 10 (зам.)<br>изм. 3, 4 (зам.), 6, |

Настоящий проект выполнен в соответствии с заданием на проектирование, выданными техническими условиями, требованиями действующих технических регламентов, стандартов, сводов правил.

Главный инженер проекта  (Александрович Т.И.)

ООО "СДС-СТРОЙ"  
ГЛАВНЫЙ ИНЖЕНЕР  
ДЮКОВ Е. Ш 17.06.2022  
ВЗРЧ. ВОДСТВОРАБОТ

6792 - КЖ.0

Кемеровская область, г. Кемерово, Ленинский район, микрорайон №64.  
Жилой дом №83/2

| Изм.       | Кол.уч.    | Лист | № док.  | Подп. | Дата     |
|------------|------------|------|---------|-------|----------|
| 10         | -          | зам. | 675-22  | Дюков | 17.06.22 |
| 9          | -          | зам. | 400-22  | Дюков | 27.04.22 |
| 6          | -          | зам. | 245-22  | Дюков | 28.03    |
| 5          | -          | зам. | 57-22   | Дюков | 2021     |
| 4          | -          | зам. | 50-22   | Дюков | 25.01.22 |
| 3          | -          | зам. | 1483-21 | Дюков | 27.12    |
| 2          | -          | зам. | 1410-21 | Дюков | 10.12    |
| Разработал | Смыкова    |      |         |       | 17.11    |
| Проверил   | Кудрявцева |      |         |       |          |
| Рук.гр.    | Тритина    |      |         |       | 26.01    |
| Гл. спец.  | Черникова  |      |         |       |          |
| Н.контр.   | Криволапов |      |         |       |          |
| Нач.отд.   | Дюкова     |      |         |       |          |

Блок-секция №3.  
к2Ш.13.3-17.

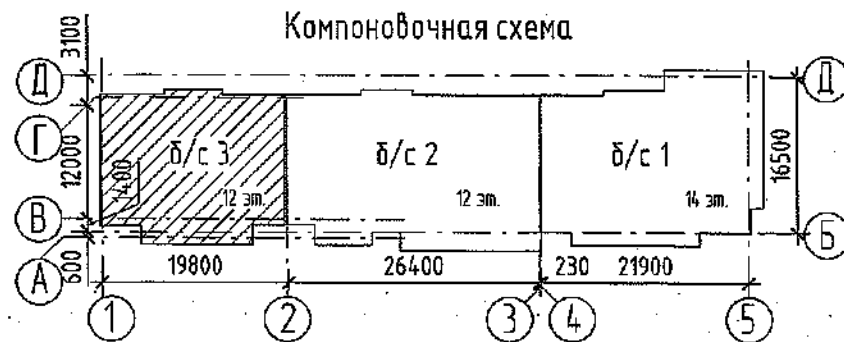
Общие данные (начало)

| Стадия | Лист | Листов |
|--------|------|--------|
| Р      | 1    | 27     |

ООО ПИ  
"Кузбассгорпроект"

Ведомость ссылочных и прилагаемых документов

| Обозначение            | Наименование   | Примечание |
|------------------------|--|------------|
|                        | <u>Ссылочные документы</u>   |            |
| ГОСТ 23279-2012        | Сетки арматурные сварные для железобетонных конструкций и изделий  |            |
| СДС2010/15 вып. 0-1-У1 | Архитектурно-строительная система крупнопанельного домостроения СДС-2010/15. Монтажные узлы стеновых панелей.                  |            |
| СДС2010/15 вып. 0-1-У2 | Архитектурно-строительная система крупнопанельного домостроения СДС-2010/15. Монтажные узлы плит перекрытий.                   |            |
| СДС2010/15 вып. 0-1-У4 | Архитектурно-строительная система крупнопанельного домостроения СДС-2010/15. Монтажные узлы однослойных цокольных панелей.     |            |
| СДС2010/15 вып. 1-2    | Архитектурно-строительная система крупнопанельного домостроения СДС-2010/15. Металлические изделия. Монтажные элементы.        |            |
| СДС2010/15 вып. 2-1    | Архитектурно-строительная система крупнопанельного домостроения СДС-2010/15. Наружные цокольные панели.                        |            |
| СДС2010/15 вып. 2-2    | Архитектурно-строительная система крупнопанельного домостроения СДС-2010/15. Внутренние цокольные панели.                      |            |
| СДС2010/15 вып. 2-8    | Архитектурно-строительная система крупнопанельного домостроения СДС-2010/15. Стенки лоджий.                                    |            |
| СДС2010/15 вып. 3-1    | Архитектурно-строительная система крупнопанельного домостроения СДС-2010/15. Плиты перекрытия без предварительного напряжения. |            |
| СДС2010/15 вып. 3-2    | Архитектурно-строительная система крупнопанельного домостроения СДС-2010/15. Плиты перекрытия предварительно напряженные.      |            |
| СДС2010/15 вып. 4-1    | Архитектурно-строительная система крупнопанельного домостроения СДС-2010/15. Лестничные марши и площадки.                      |            |
| СДС2010/15 вып. 5-1    | Архитектурно-строительная система крупнопанельного домостроения СДС-2010/15. Лифтовые шахты.                                   |            |
| СДС2010/15 вып. 6-1    | Архитектурно-строительная система крупнопанельного домостроения СДС-2010/15. Изделия доборные. Вентблоки. Шахты.               |            |



**ООО "СДС-СТРОЙ"**  
**В ПРОИЗВОДСТВО РАБОТ**  
 Главный инженер ООО "СДС-СТРОЙ"  
 \_\_\_\_\_ (подпись) \_\_\_\_\_ (Ф.И.О.)  
 "\_\_\_" "\_\_\_" 200\_\_ г.

|             |         |            |        |                   |        |   |        |                              |        |
|-------------|---------|------------|--------|-------------------|--------|---|--------|------------------------------|--------|
|             |         |            |        |                   | 2021   | 6792 - КЖ.0   |        |                              |        |
|             |         |            |        |                   |        | Кемеровская область, г. Кемерово, Ленинский район, микрорайон №64.<br>Жилой дом №83/2 |        |                              |        |
| Изм.        | Кол.уч. | Лист       | № док. | Подп.             | Дата   | Блок-секция №3.<br>к2Ш.1.3.3-17.  | Стадия | Лист                         | Листов |
| Разработал. |         | Смыкова    |        | <i>Смыкова</i>    | .17.11 |   | Р      | 1.1                          |        |
| Проверил    |         | Кудрявцева |        | <i>Кудрявцева</i> |        |   |        |                              |        |
| Рук.гр.     |         | Тритина    |        | <i>Тритина</i>    |        |   |        |                              |        |
| Гл. спец.   |         | Черникова  |        | <i>Черникова</i>  |        |   |        |                              |        |
| Н.контр.    |         | Криволапов |        | <i>Криволапов</i> |        | Общие данные (продолжение)  |        | ООО ПИ<br>"Кузбассгорпроект" |        |

Согласовано

, Взам. инв. №

Подп. и дата

Инв. № подл.

Общие указания.

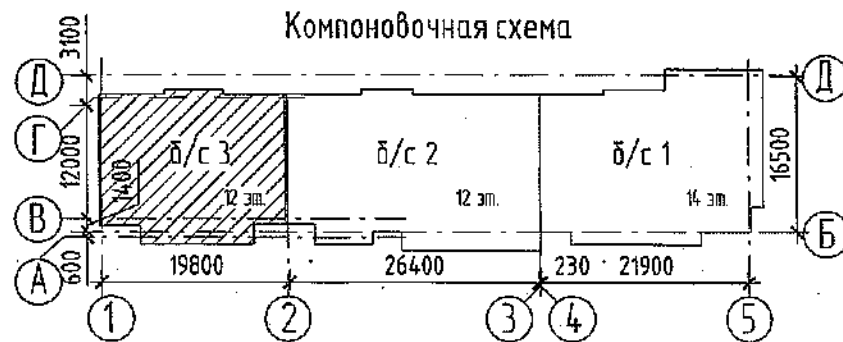
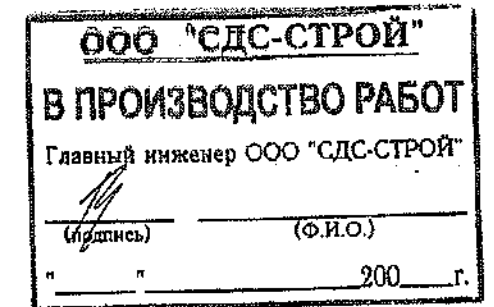
- Настоящие чертежи разработаны в соответствии с требованиями действующих нормативных документов:
  - СП 63.13330.2018 "Бетонные и железобетонные конструкции. Основные положения",
  - СП 28.13330.2017 "Защита строительных конструкций от коррозии",
  - СП 20.13330.2016 "Нагрузки и воздействия",
  - СП 22.13330.2016 "Основания зданий и сооружений",
  - СП 24.13330.2011 "Свайные фундаменты",
  - СП 70.13330.2012 "Несущие и ограждающие конструкции".
- Технические решения, принятые в рабочих чертежах, соответствуют требованиям экологических, санитарно-гигиенических, противопожарных и других норм, действующих на территории Российской Федерации и обеспечивают безопасную для жизни и здоровья людей эксплуатацию объекта при соблюдении предусмотренных чертежами мероприятий.
- Проект разработан для строительства:
  - в "В" строительном-климатическом районе с  $t^{\circ}$  наружного воздуха наиболее холодной пятидневки обеспеченностью 0,92 - минус 39  $^{\circ}$ С;
  - зона влажности - сухая;
  - нормативное значение ветрового давления для III района - 0,38 кПа;
  - нормативное значение веса снегового покрова на 1 м<sup>2</sup> горизонтальной поверхности земли для IV района - 1,8 кПа;
  - сейсмичность строительной площадки - 6 баллов шкалы MSK-64.
- Нагрузки приняты в соответствии с СП 20.13330.2016, СТО 36554-501-015-2008
- Здание 2 уровня ответственности, II степени огнестойкости.
- За относительную отметку 0,000 принята отметка чистого пола первого этажа, соответствующая абсолютной отметке 133,28.
- Монтаж сборных и железобетонных конструкций выполнять в соответствии с требованиями СП 70.13330.2012 "Несущие и ограждающие конструкции".
- Горизонтальную гидроизоляцию выполнить по верху бетонных блоков или растверка из цементно-песчаного раствора марки М250, толщиной 20мм.
- Поверхности стен подвала, соприкасающиеся с грунтом, обмазать горячим битумом за 2 раза.
- Перечень ответственных конструкций и основных видов работ, подлежащих освидетельствованию с участием представителей проектной организации в порядке авторского надзора (СП 11-110-99 "Авторский надзор за строительством зданий и сооружений"):
  - устройство фундаментов
  - монтаж основных конструкций (стеновых панелей и плит перекрытия);
  - устройство гидроизоляции.
- Указания по производству работ и указания по антикоррозионной и огнезащите стальных деталей см. СДС2010/15.0-1-ТТ.

Указания по производству.

Проектная документация разработана для производства работ в летнее время.  
 До начала основных строительно-монтажных работ по возведению жилого дома должны быть выполнены подготовительные работы, в том числе: геодезические по детальной разбивке здания; по устройству приобъектных складов и подъездов к ним; по прокладке трубопроводов инженерных сетей.  
 Учитывая большое значение качества сборки, определяющего прочность и долговечность дома, сварочные работы должны производиться дипломированными сварщиками. Сварочные работы производятся качественными электродами.  
 К началу монтажа надземной части здания должны быть закончены и сданы по акту все работы по подземной части. В процессе приемки необходимо проверить правильность монтажа элементов в соответствии с проектом, качество установленных элементов, тщательность заделки стыков, наличие актов на все скрытые работы.  
 Качество работ по заделке стыков имеет решающее значение при эксплуатации здания. Технический контроль за качеством работ по заделке стыков ведется непрерывно в процессе монтажа здания.

Последовательность и взаимная увязка процессов производства всех видов работ устанавливается с соблюдением следующих требований:

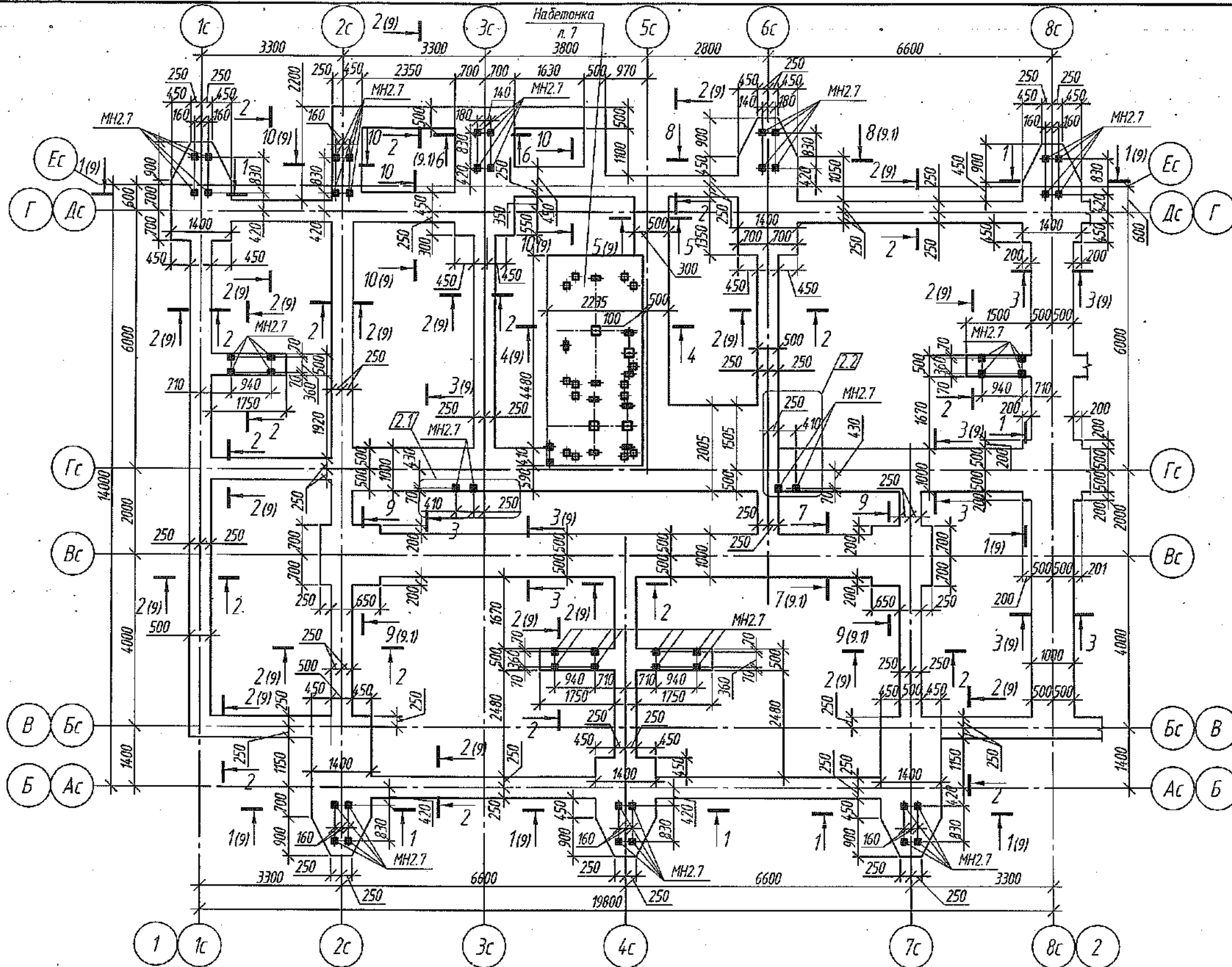
- Перерыв в строительстве между окончанием возведения подземной и началом монтажа надземной части здания не должен превышать трех месяцев.
- Монтаж конструкций каждого с 1 по 12 этаж производится только после полного и окончательного закрепления всех сборных конструкций нижележащего этажа на данной захватке.
- Внутренние общестроительные и специальные работы выполняются параллельно с монтажом здания с отставанием не менее, чем на два этажа и при условии, что над помещениями, где производятся работы, не ведется монтаж конструкций.
- Внутренние штукатурные и плиточные работы производятся при условии, если над отделяемыми помещениями имеется не менее трех железобетонных перекрытий, отделочные работы - после устройства кровли. Все работы выполняются в соответствии с правилами СНиП 12-03-2001 "Безопасность труда в строительстве", часть 1.



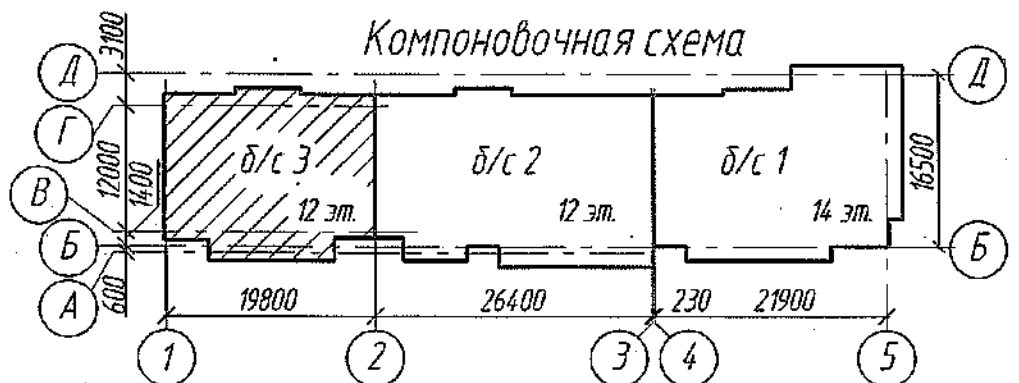
|            |         |            |        |                   |       |  |             |  |                           |      |        |
|------------|---------|------------|--------|-------------------|-------|--|-------------|--|---------------------------|------|--------|
|            |         |            |        |                   |       | 2021   | 6792 - КЖ.0 |  |                           |      |        |
|            |         |            |        |                   |       | Кемеровская область, г. Кемерово, Ленинский район, микрорайон №64. Жилой дом №83/2 |             |  |                           |      |        |
| Изм.       | Кол.уч. | Лист       | № док. | Подп.             | Дата  | Блок-секция №3, к2Ш.1.3.3-17.  |             |  | Стадия                    | Лист | Листов |
| Разработал |         | Смыкова    |        | <i>Смыкова</i>    | 17.11 |  |             |  | P                         | 1.2  |        |
| Проверил   |         | Кудрявцева |        | <i>Кудрявцева</i> |       |  |             |  |                           |      |        |
| Рук.гр.    |         | Трипина    |        | <i>Трипина</i>    |       |  |             |  |                           |      |        |
| Гл. спец.  |         | Черникова  |        | <i>Черникова</i>  |       |  |             |  |                           |      |        |
| Н.контр.   |         | Криволапов |        | <i>Криволапов</i> |       |  |             |  | Общие данные (окончание)  |      |        |
|            |         |            |        |                   |       |  |             |  | ООО ПИ "Кузбассгорпроект" |      |        |

Согласовано

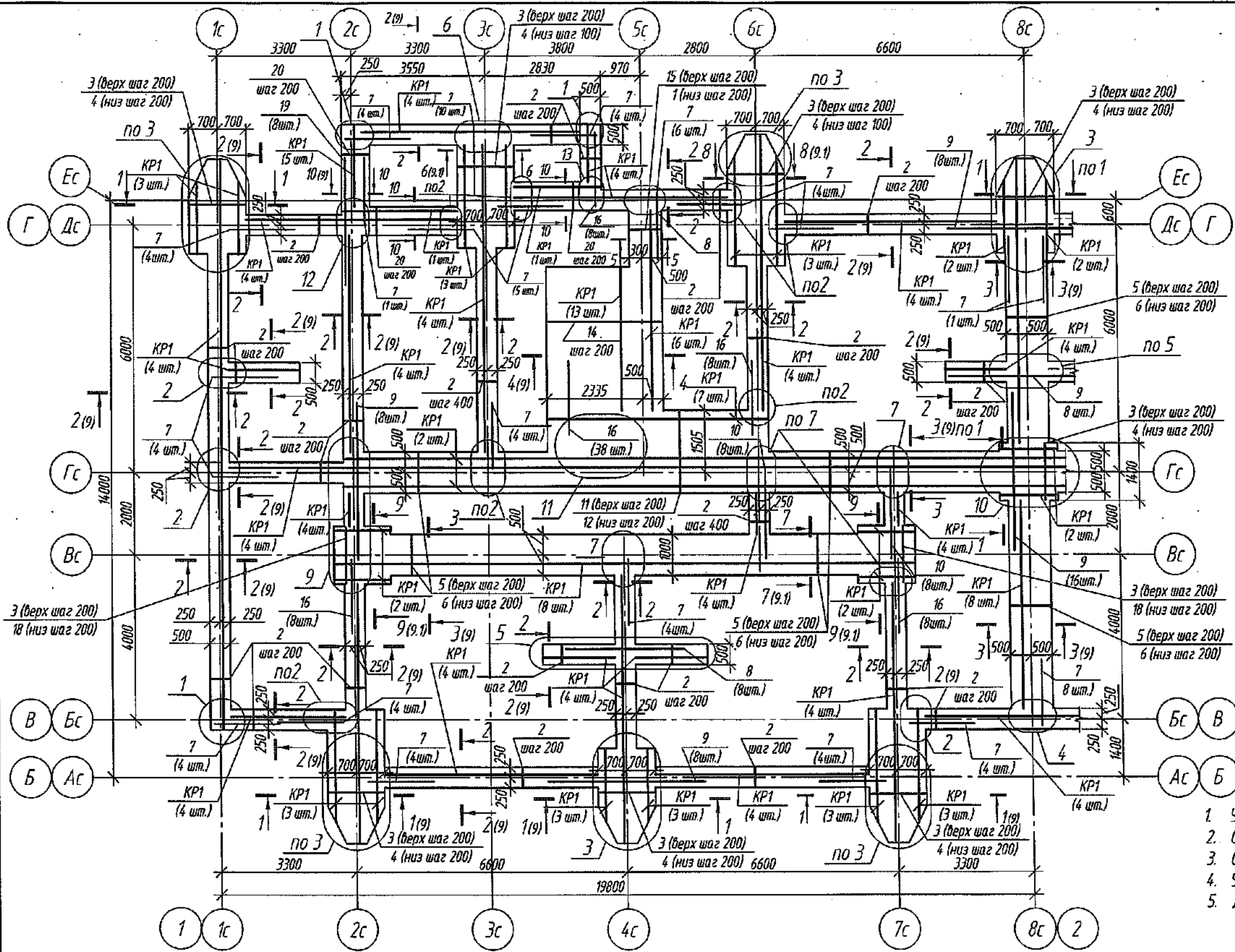
|              |  |
|--------------|--|
| Инд. № подл. |  |
| Подп. и дата |  |
| Взам. инв. № |  |



1. План свай см. л. 3.
2. Общие указания см. л. 13.
3. Армирование ростверка см. л. 8, 8.1.
4. Сечения 1-1...5-5, 10-10 см. л. 9, сечения 6-6...9-9 см. л. 9.1.
5. Спецификация ростверка см. л. 13.

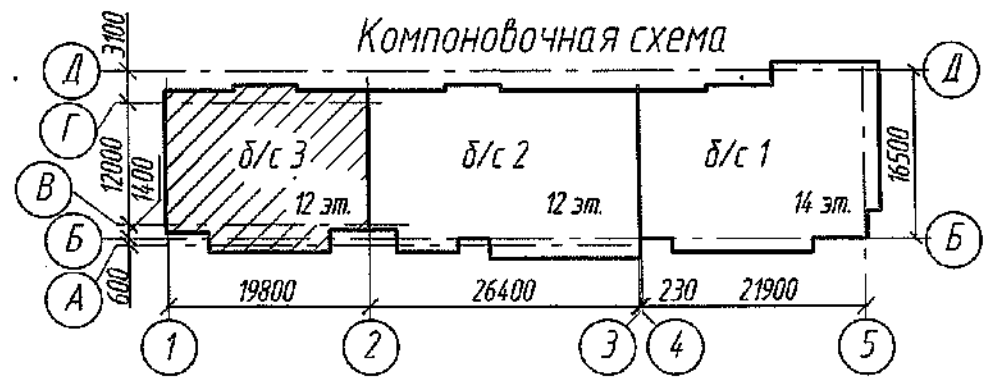


Инв. № подл. Подп. и дата. Взам. инв. №. Согласовано.



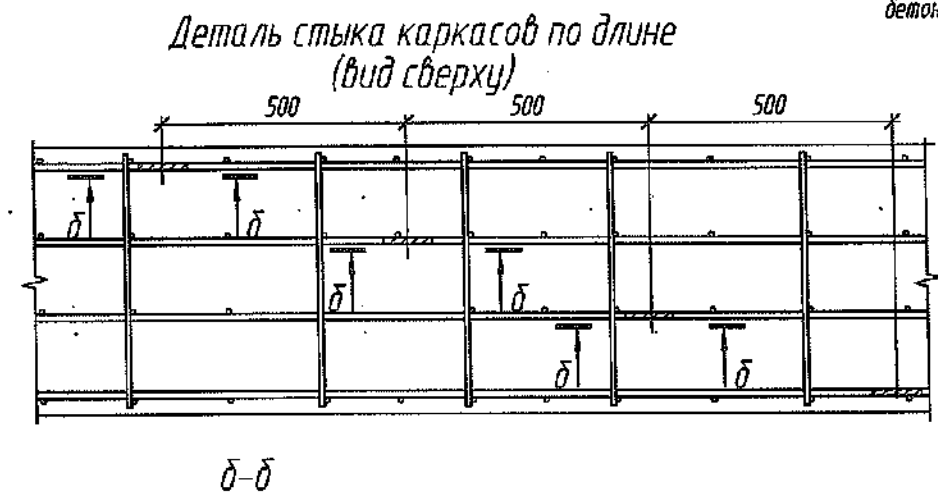
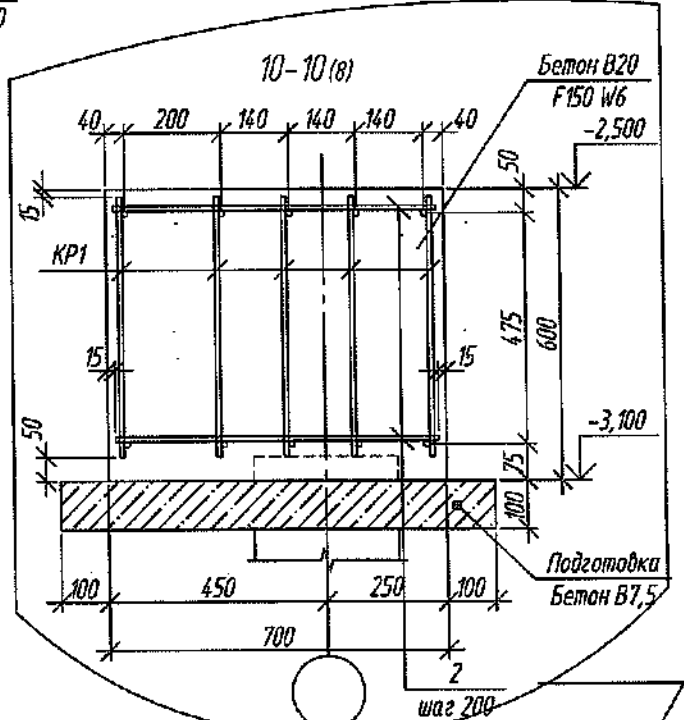
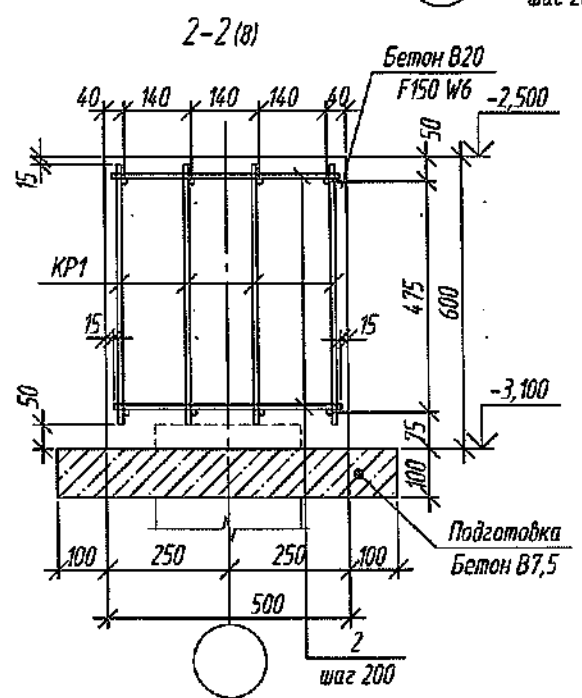
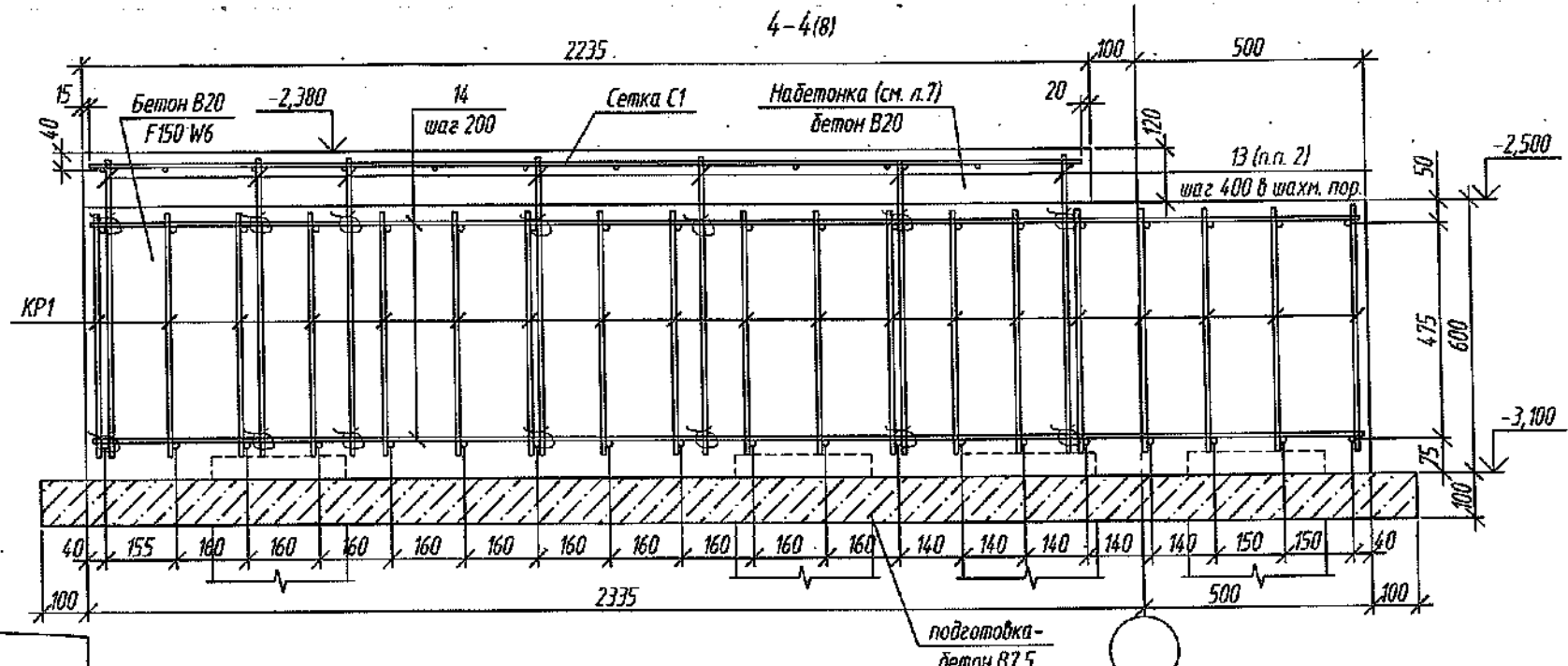
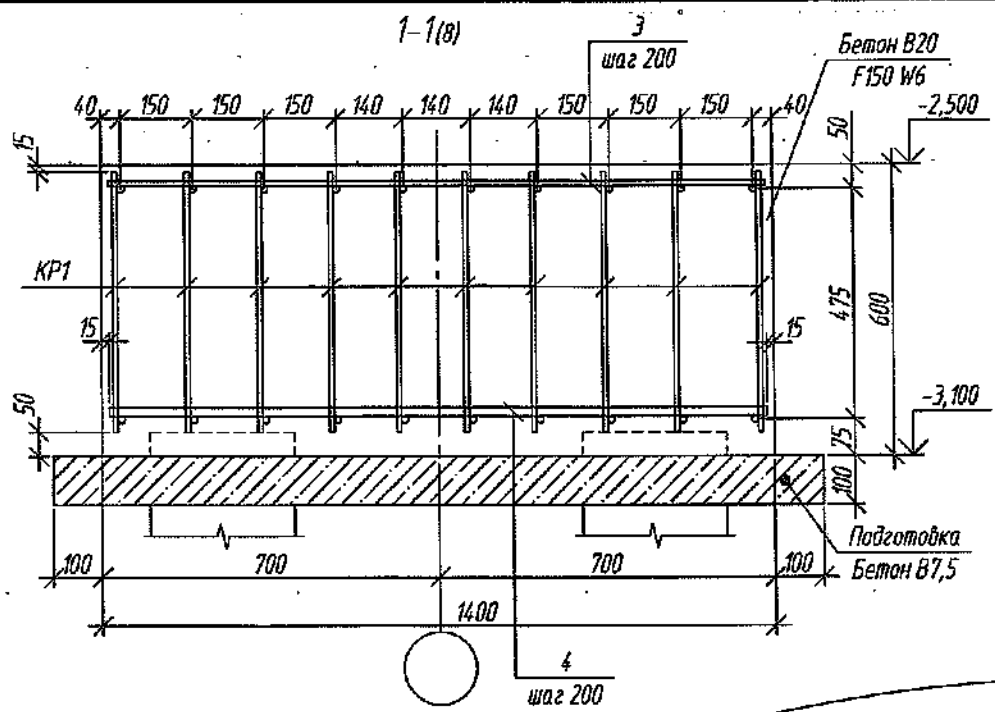
ООО "СДС-СТРОЙ"  
**В ПРОИЗВОДСТВО РАБОТ**  
 Главный инженер ООО "СДС-СТРОЙ"  
 (подпись) \_\_\_\_\_ (Ф.И.О.) \_\_\_\_\_  
 \_\_\_\_\_ 200\_\_ г.

1. Указания по производству работ см. л. 13.
2. Спецификацию изделий на ростверк см. л. 13.
3. Сечения 1-1..5-5, 10-10 см. л. 9, сечения 6-6..9-9 см. л. 9.1.
4. Узлы 1..4, 12 см. л. 10, узлы 5..9, 13 см. л. 11, узлы 10, 11 см. л. 12.
5. Деталь стыка каркасов по длине см. л. 9.



|           |       |            |        |              |  |                                |                              |      |        |
|-----------|-------|------------|--------|--------------|--|--------------------------------|------------------------------|------|--------|
|           |       |            |        |              | 2022   | 6792-КЖ.0                      |                              |      |        |
|           |       |            |        |              | Кемеровская область, г. Кемерово, Ленинский район, микрорайон №64. Жилой дом №83/2 |                                |                              |      |        |
| Изм.      | Колуч | Лист       | № док. | Подп.        | Дата   | Блок-секция №3<br>к2Ш.1.3.3-17 | Стадия                       | Лист | Листов |
| 5         | -     | зам.       | 57-22  | <i>Евг</i>   | 27.01.22   |                                | Р                            | 8    |        |
| Разраб.   |       | Кудрявцева |        | <i>Евг</i>   |  |                                | ООО ПИ<br>"КУЗБАССГОРПРОЕКТ" |      |        |
| Прод.     |       | Смыкова    |        | <i>Анна</i>  |  |                                |                              |      |        |
| Рук. гр.  |       | Тришина    |        | <i>Ольга</i> |  |                                |                              |      |        |
| Гл. спец. |       | Черникова  |        | <i>Ольга</i> |  |                                |                              |      |        |
| Н. контр. |       | Криболопов |        | <i>Евг</i>   |  |                                |                              |      |        |

Инв. № подл. \_\_\_\_\_  
 План и дата \_\_\_\_\_  
 Взам. инв. № \_\_\_\_\_  
 Согласовано \_\_\_\_\_



1. Данный лист смотреть с л. 8
2. Арматурные выпуски из ростверка (поз. 13 учтена на л. 7) привязать к рабочим стержням сетки набетонки с шагом 400 мм. в шахматном порядке.
3. Указания по производству работ см. л. 13.
4. Спецификацию см. л. 13.

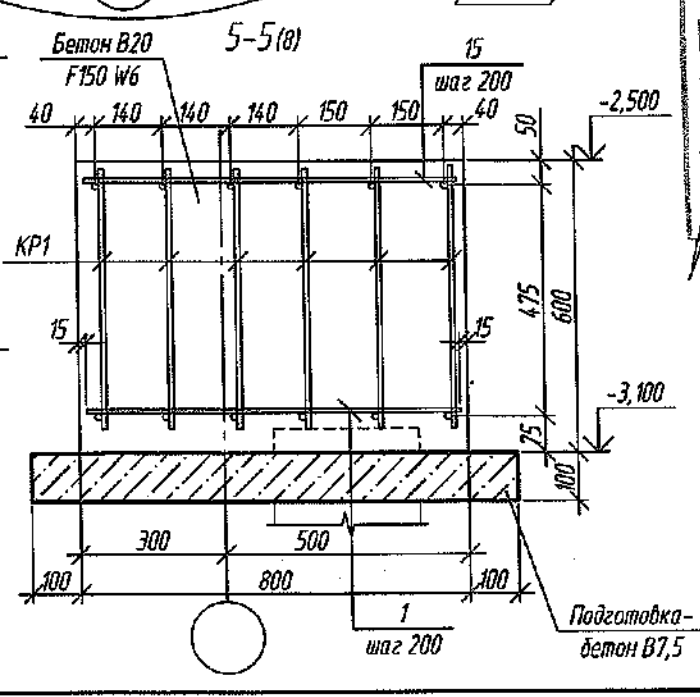
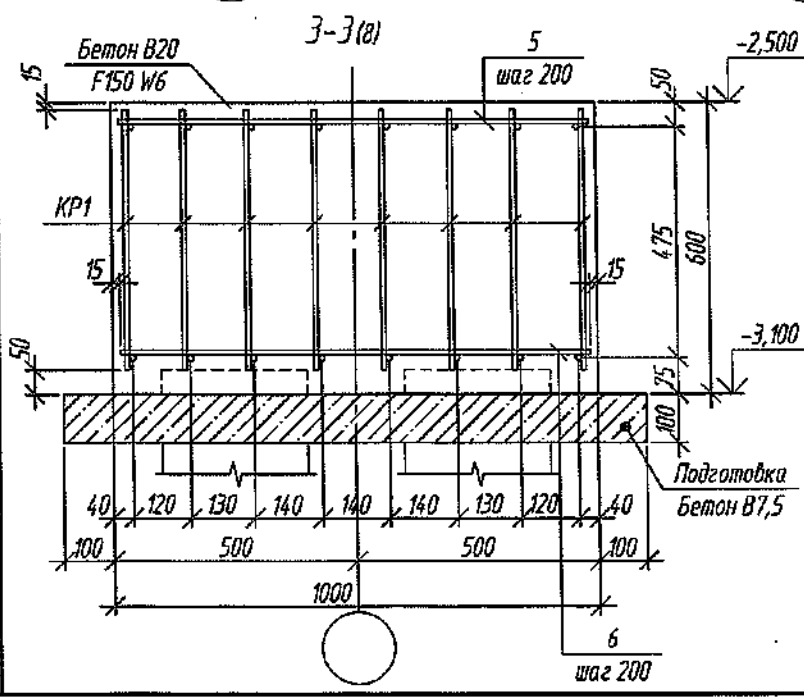
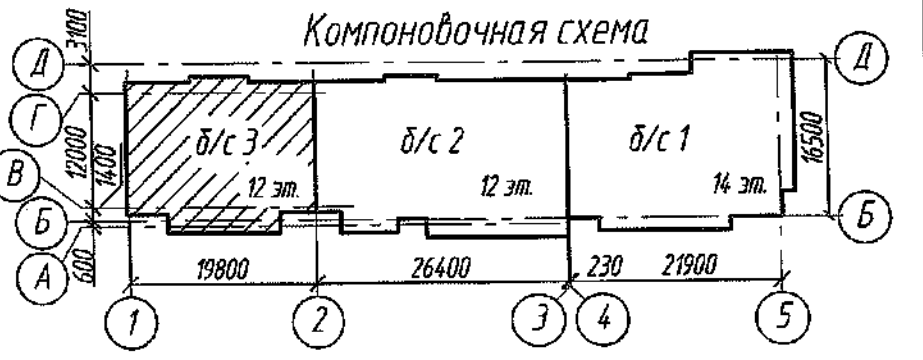
Стыки каркасов по длине выполнять вразбежку

В ПРОВЕДЕНИЕ РАБОТ

Главный инженер ООО "СДС-СТРОЙ"

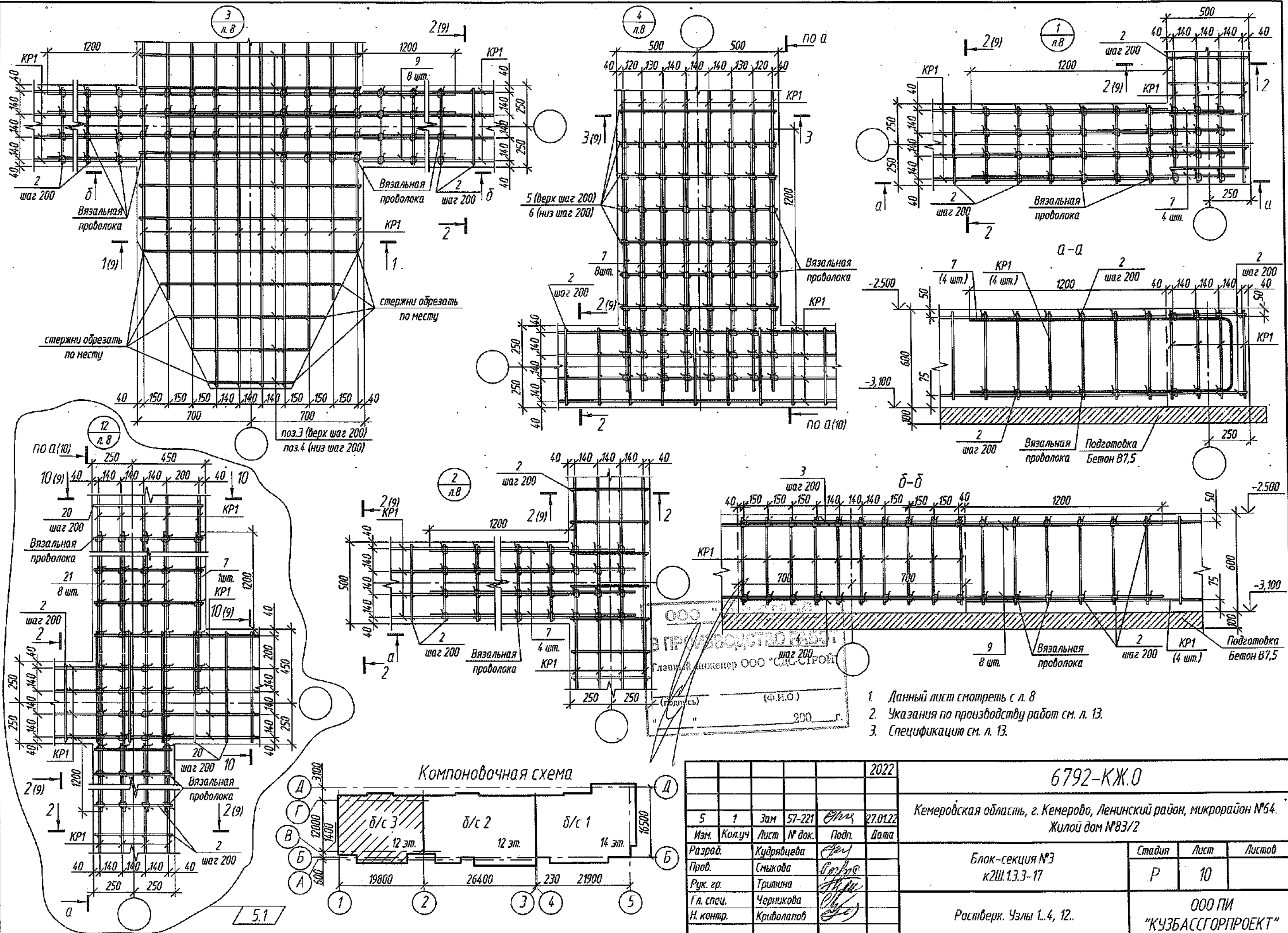
(подпись) (Ф.И.О.)

200 г.



|              |  |
|--------------|--|
| Согласовано  |  |
| Взам. инд. № |  |
| Подп. и дата |  |
| Инд. № подл. |  |

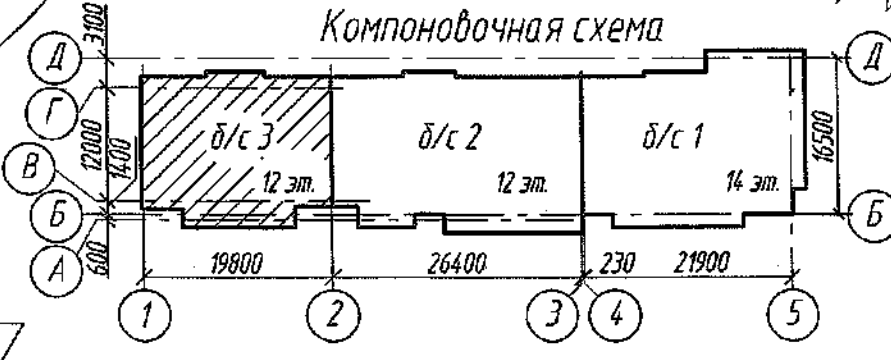
|  |               |      |        |       |                            |                           |      |        |
|--|---------------|------|--------|-------|----------------------------|---------------------------|------|--------|
| 2022   |               |      |        |       | 6792-КЖ.0                  |                           |      |        |
| Кемеровская область, г. Кемерово, Ленинский район, микрорайон №64. Жилой дом №83/2 |               |      |        |       | Блок-секция №3 к2Ш.13.3-17 |                           |      |        |
| Изм.   | Колуч         | Лист | № док. | Подп. | Дата                       | Стадия                    | Лист | Листов |
| 5  | 1             | Зам  | 57-221 | Зав   | 27.01.22                   | Р                         | 9    |        |
| Разраб.  | Кудрявцева    |      | Подп.  |       |                            |                           |      |        |
| Проб.  | Смыкова       |      | Подп.  |       |                            |                           |      |        |
| Рук. гр.   | Тришина       |      | Подп.  |       |                            |                           |      |        |
| Гл. спец.  | Черникова     |      | Подп.  |       |                            |                           |      |        |
| Н. контр.  | Криволапов    |      | Подп.  |       |                            |                           |      |        |
| ГИП  | Александрович |      | Подп.  |       |                            |                           |      |        |
| Ростверк. Сечения 1-1...5-5, 10-10.  |               |      |        |       |                            | ООО ГИ "КУЗБАССГОРПРОЕКТ" |      |        |



Согласовано  
 Взам. инв. №  
 Подп. и дата  
 Инв. № подл.

В ПРОИЗВОДСТВЕ  
 Главный инженер ООО "СДС-СТРОЙ"  
 (ф.и.о.)  
 200 г.

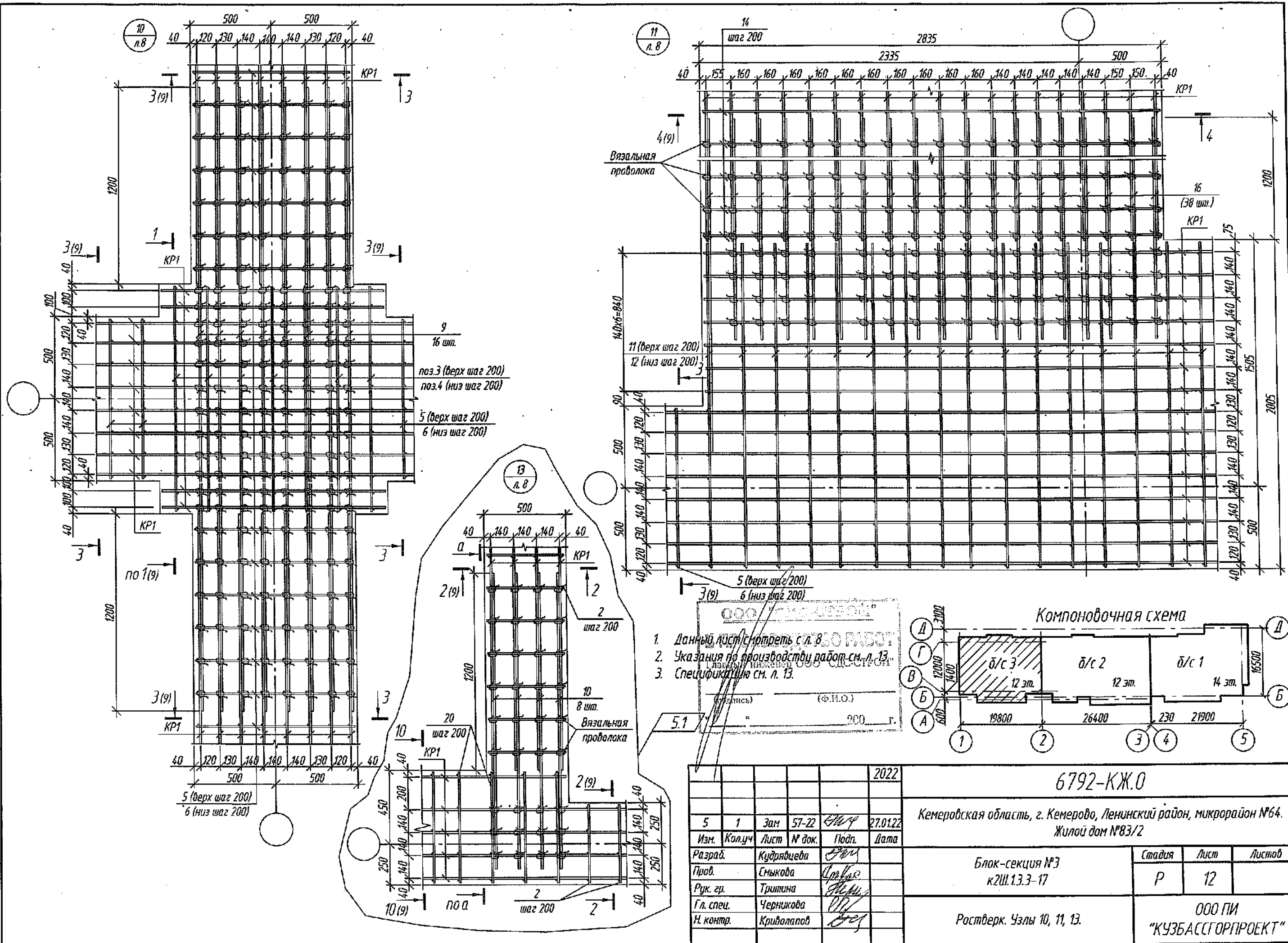
1. Данный лист смотреть с л. 8
2. Указания по производству работ см. л. 13.
3. Спецификация см. л. 13.



|           |            |      |                   |               |  |                                |                              |      |        |
|-----------|------------|------|-------------------|---------------|--|--------------------------------|------------------------------|------|--------|
|           |            |      |                   |               | 2022   | 6792-КЖ.0                      |                              |      |        |
|           |            |      |                   |               | Кемеровская область, г. Кемерово, Ленинский район, микрорайон №64. Жилой дом №83/2 |                                |                              |      |        |
| 5         | 1          | Зам  | 57-221            | <i>В.И.О.</i> | 27.01.22   | Блок-секция №3<br>к2Ш.1.3.3-17 | Стадия                       | Лист | Листов |
| Изм.      | Колуч      | Лист | № док.            | Подп.         | Дата   |                                | Р                            | 10   |        |
| Разраб.   | Кудрявцева |      | <i>Кудрявцева</i> |               |  | Ростберк. Узлы 1..4, 12.       | ООО ПИ<br>"КУЗБАССГОРПРОЕКТ" |      |        |
| Проб.     | Смыкова    |      | <i>Смыкова</i>    |               |  |                                |                              |      |        |
| Рук. гр.  | Тришина    |      | <i>Тришина</i>    |               |  |                                |                              |      |        |
| Гл. спец. | Черникова  |      | <i>Черникова</i>  |               |  |                                |                              |      |        |
| Н. контр. | Криволапов |      | <i>Криволапов</i> |               |  |                                |                              |      |        |

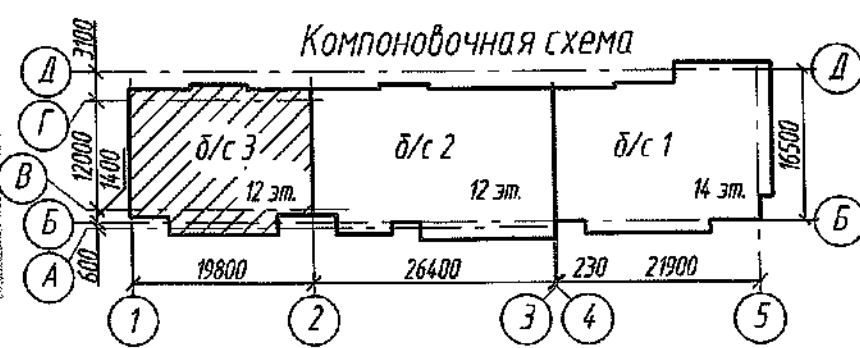


|              |  |
|--------------|--|
| Согласовано  |  |
| Взам. инв. № |  |
| Подп. и дата |  |
| Инв. № подл. |  |



1. Данный лист смотреть с л. 8 по работ.
2. Указания по производству работ см. л. 13.
3. Спецификацию см. л. 13.

|           |            |      |        |          |
|-----------|------------|------|--------|----------|
|           |            |      |        | 2022     |
| 5         | 1          | Зам  | 57-22  | 27.01.22 |
| Изм.      | Колуч      | Лист | № док. | Подп.    |
| Разраб.   | Кудрявцева |      |        |          |
| Проб.     | Смыкова    |      |        |          |
| Рук. гр.  | Тригина    |      |        |          |
| Гл. спец. | Черникова  |      |        |          |
| Н. контр. | Криволапов |      |        |          |



|  |                           |      |
|--|---------------------------|------|
| 6792-КЖ.0  |                           |      |
| Кемеровская область, г. Кемерово, Ленинский район, микрорайон №64, Жилой дом №83/2 |                           |      |
| Блок-секция №3   | Стадия                    | Лист |
| к2Ш.13.3-17  | Р                         | 12   |
| Ростверк. Узлы 10, 11, 13.   | ООО ПИ "КУЗБАССГОРПРОЕКТ" |      |

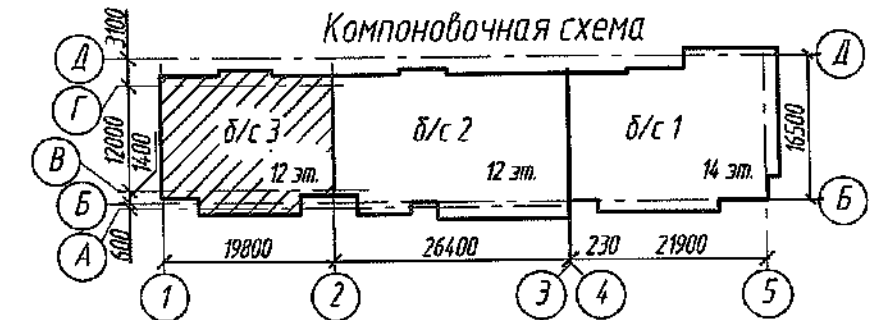
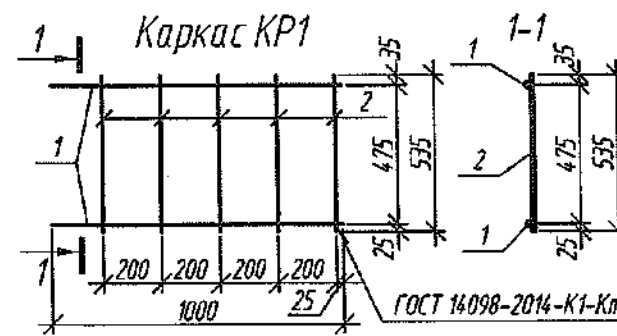
Спецификация элементов ростверка

| Поз.              | Обозначение          | Наименование            | Кол. | Масса, ед,кг | Примечание |
|-------------------|----------------------|-------------------------|------|--------------|------------|
| КР1               | данный лист          | Каркас КР1              | 1017 | 3.45         | м.п.       |
| 1                 | ГОСТ 34028-2016      | φ16 А500С, L=770        | 8    | 1.22         |            |
| 2                 | ГОСТ 34028-2016      | φ10 А500С, L=470        | 848  | 0.29         |            |
| 3                 | ГОСТ 34028-2016      | φ10 А500С, L=1370       | 112  | 0.85         |            |
| 4                 | ГОСТ 34028-2016      | φ18 А500С, L=1370       | 126  | 2.74         |            |
| 5                 | ГОСТ 34028-2016      | φ10 А500С, L=970        | 163  | 0.60         |            |
| 6                 | ГОСТ 34028-2016      | φ16 А500С, L=970        | 163  | 1.53         |            |
| 7                 | ГОСТ 34028-2016      | φ12 А500С, L=3590       | 95   | 3.19         | см. эскиз  |
| 8                 | ГОСТ 34028-2016      | φ12 А500С, L=2900       | 8    | 2.58         |            |
| 9                 | ГОСТ 34028-2016      | φ12 А500С, L=3800       | 50   | 3.37         |            |
| 10                | ГОСТ 34028-2016      | φ12 А500С, L=2200       | 28   | 1.95         |            |
| 11                | ГОСТ 34028-2016      | φ16 А500С, L=1970       | 28   | 3.11         |            |
| 12                | ГОСТ 34028-2016      | φ18 А500С, L=1970       | 28   | 3.94         |            |
| 14                | ГОСТ 34028-2016      | φ16 А500С, L=2800       | 36   | 4.42         |            |
| 15                | ГОСТ 34028-2016      | φ10 А500С, L=770        | 8    | 0.48         |            |
| 16                | ГОСТ 34028-2016      | φ12 А500С, L=1800       | 54   | 1.60         |            |
| 17                | ГОСТ 34028-2016      | φ12 А500С, L=2490       | 10   | 2.21         |            |
| 18                | ГОСТ 34028-2016      | φ16 А500С, L=1370       | 16   | 2.16         |            |
| 19                | ГОСТ 34028-2016      | φ12 А500С, L=3100       | 8    | 2.75         |            |
| 20                | ГОСТ 34028-2016      | φ16 А500С, L=670        | 68   | 1.06         |            |
| Изделия закладные |                      |                         |      |              |            |
| МН2.7             | СДС2010/15.1-2-МН2.7 | Закладное изделие МН2.7 | 52   | 2.10         |            |
| Материалы         |                      |                         |      |              |            |
|                   |                      | Бетон В20, F150, W6     | 78.7 |              |            |
|                   |                      | Подготовка - бетон В7,5 | 16.4 |              |            |

Ведомость расхода стали, кг

| Марка               | Изделия арматурные |         |        |        |         | Всего   | Изделия закладные |              |                        |       |       | Всего  | Общий расход |
|---------------------|--------------------|---------|--------|--------|---------|---------|-------------------|--------------|------------------------|-------|-------|--------|--------------|
|                     | Арматура класса    |         |        |        |         |         | Арматура класса   | Прокат марки |                        |       |       |        |              |
|                     | А500С              |         |        |        |         |         |                   | А500С        | С245 (ГОСТ 27772-2015) |       |       |        |              |
|                     | ГОСТ 34028-2016    |         |        |        |         |         | ГОСТ 34028-2016   |              | ГОСТ 19903-2015        |       |       |        |              |
| φ10                 | φ12                | φ16     | φ18    | Итого  | φ12     | Итого   |                   | - 8          | - 10                   | Итого |       |        |              |
| Монолитный ростверк | 2120.81            | 2507.89 | 611.99 | 455.56 | 5696.25 | 5696.25 | 29.12             | 29.12        | -                      | 80.08 | 80.08 | 109.20 | 5805.45      |
| Набетонка           | 88.28              | -       | -      | -      | 88.28   | 88.28   | 17.80             | 17.80        | 21.38                  | 24.64 | 46.02 | 63.82  | 152.10       |

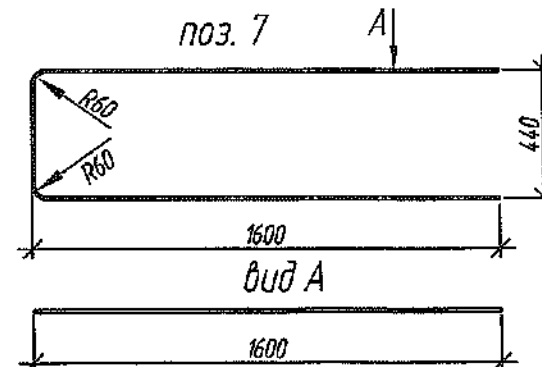
- Отметка низа монолитных ленточных ростверков - Э, 100.
- За относительную отметку 0,000 принят уровень чистого пола первого этажа, что соответствует абсолютной отметке 133,28.
- Монолитный ростверк запроектирован из бетона класса В20, F150, W6.
- При производстве работ по устройству монолитного ростверка руководствоваться указаниями СП 45.13330.2017, СП 70.13330.2012.
- Армирование ростверка, сечения, узлы см. л. 8...12.
- Ростверк выполнить по подготовке из бетона класса В7,5 толщиной 100 мм с размерами по ширине, превышающими размеры ростверка на 100 мм с каждой стороны.
- Армирование ростверка предусмотрено сварными пространственными каркасами из стали А500С ГОСТ 34028. При армировании следует обратить внимание на точность расположения арматурных изделий в ростверке и на соблюдение защитных слоев.
- Сборку пространственных каркасов производить на строительной площадке из плоских каркасов путем приварки к продольным стержням соединительных стержней ручной дуговой сваркой (прихватками), ГОСТ 14098-2014. На пересечении ростверков каркасы соединять при помощи отдельных стержней вязальной проволокой.
- Поверхности ростверка и набетонки, соприкасающиеся с грунтом, обмазать горячим битумом за 2 раза.
- Горизонтальную гидроизоляцию по верху набетонки и ростверка выполнить путем устройства непрерывного слоя из цементно-песчаного раствора М250 толщиной 20 мм.
- Обратную засыпку пазух ростверков и подсыпку под полы до проектной отметки (см. раздел ГП) производить непучинистым (местным) грунтом перемешанным со щебнем фракция 20...40 мм в соотношении 50:50 с послойным трамбованием через каждые 200 мм до величины значения коэф. уплотнения грунта=0,92. Засыпку производить после монтажа плит перекрытия над цокольным этажом.



Согласовано  
Взам. инв. №  
Подп. и дата  
Инв. № подл.

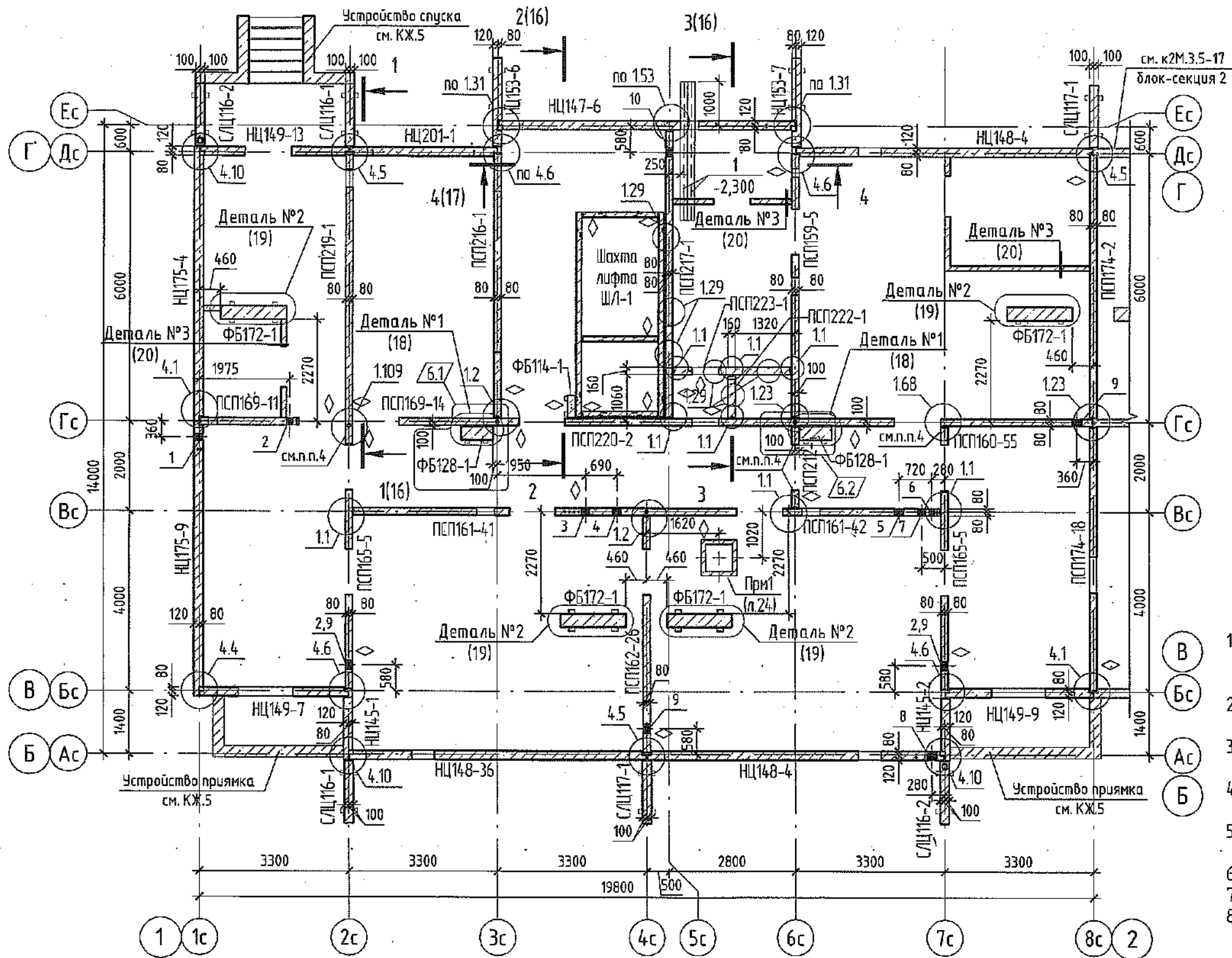
Спецификация элементов каркасана 1 поз. м

| Марка изделия | Поз. дет. | Наименование                      | Кол. | Масса 1 дет., кг | Масса изделия, кг |
|---------------|-----------|-----------------------------------|------|------------------|-------------------|
| КР1           | 1         | φ12 А500С ГОСТ 34028-2016, L=1000 | 2    | 0.90             | 3.45              |
|               | 2         | φ10 А500С ГОСТ 34028-2016, L=535  | 5    | 0.33             |                   |



|           |            |      |        |       |          |  |                              |      |        |
|-----------|------------|------|--------|-------|----------|--|------------------------------|------|--------|
|           |            |      |        |       | 2022     | 6792-КЖ.0  |                              |      |        |
|           |            |      |        |       |          | Кемеровская область, г. Кемерово, Ленинский район, микрорайон №64. Жилой дом №83/2 |                              |      |        |
| Изм.      | Кол.уч.    | Лист | № док. | Подп. | Дата     | Блок-секция №3<br>к2Ш.13.3-17  | Стадия                       | Лист | Листов |
| Разраб.   | Кудрявцева |      |        |       | 27.01.22 |  | P                            | 13   |        |
| Пров.     | Сныкова    |      |        |       |          | Спецификация элементов<br>ростверка. Каркас КР1.                                   | ООО ПИ<br>"КУЗБАССГОРПРОЕКТ" |      |        |
| Рук. гр.  | Тришкина   |      |        |       |          |  |                              |      |        |
| Гл. спец. | Черникова  |      |        |       |          |  |                              |      |        |
| Н. контр. | Криволапов |      |        |       |          |  |                              |      |        |

Схема расположения панелей стен техподполья



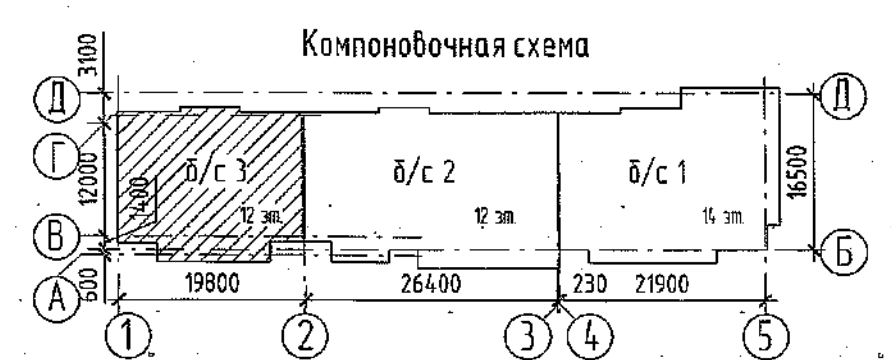
Ведомость отверстий

| №отв. | Размер вхх, мм | Отм. нуза отв., м. | Назначение |
|-------|----------------|--------------------|------------|
| 1     | 150 x 150      | -0,71              | ВК         |
| 2     | 200 x 200      | -1,10              | ОВ         |
| 3     | 200 x 200      | -0,80              | ВК         |
| 4     | 200 x 200      | -1,10              | ВК         |
| 5     | 200 x 200      | -2,34              | ВК         |
| 6     | 200 x 200      | -1,00              | ВК         |
| 7     | 150 x 150      | -0,50              | ОВ         |
| 8     | 200 x 200      | -0,96              | ВК         |
| 9     | 200 x 200      | -1,50              | ОВ         |
| 10    | 200 x 200      | -1,34              | ОВ         |

Генеральный директор ООО "СДС-СТРОЙ"  
 (подпись) (ф.и.о.)  
 " " " 200 г.

◇ - знак ориентации панели при монтаже

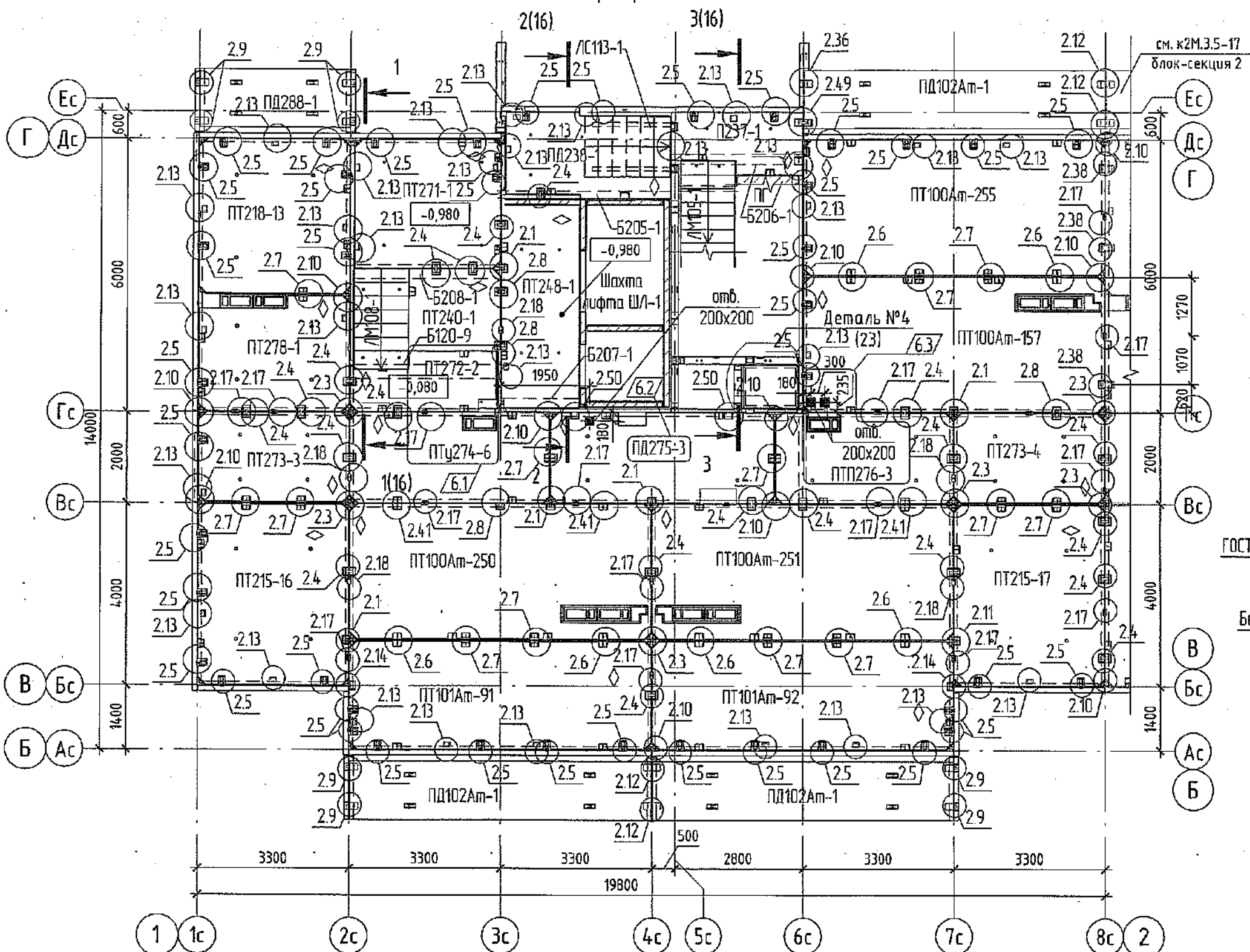
- Наружные и внутренние цокольные панели устанавливать на цементно-песчаном растворе марки М250. При монтаже стенок лоджий применять цементно-песчаный раствор с гидроизоляционной добавкой "Кальматрон".
- Нижний торец, наружную и внутреннюю поверхности цокольных панелей, соприкасающихся с грунтом, обмазать битумной мастикой за 2 раза.
- Горизонтальную гидроизоляцию по верху раствертка и набетонки выполнить из цементно-песчаного раствора марки М250 толщиной 20мм.
- Армирование горизонтальных швов простенков выполнить согласно п.7 СДС2010/15.0-1-ТТ. Количество сеток С6.19 -4шт (на этаж).
- Отверстия размером 200x200 мм выполнить по месту установкой алмазного бурения.
- Монтажные узлы см. альбомы СДС2010/15.0-1-У1, СДС2010/15.0-1-У4.
- План шахты лифта Ш/Л-1 см. л.25.
- Спецификацию изделий и элементов смотри л.26, 27.



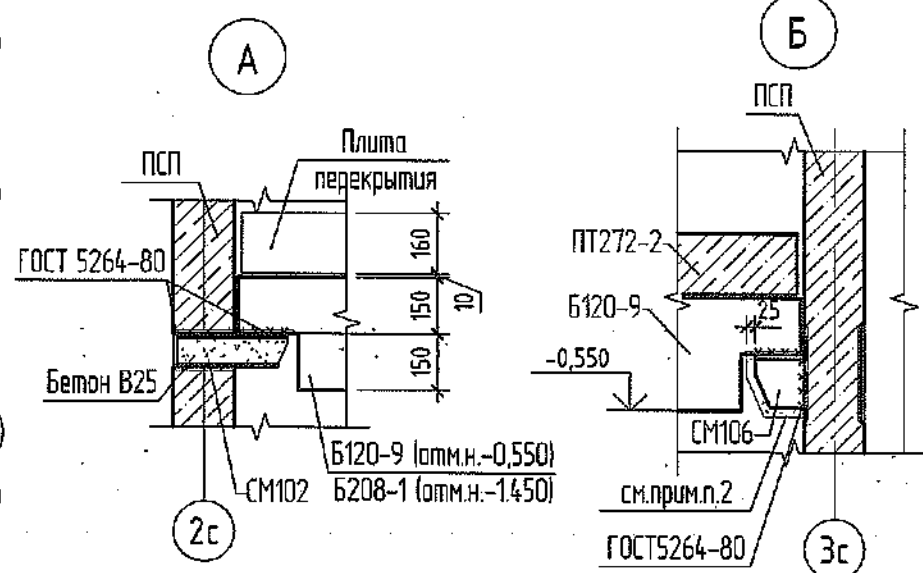
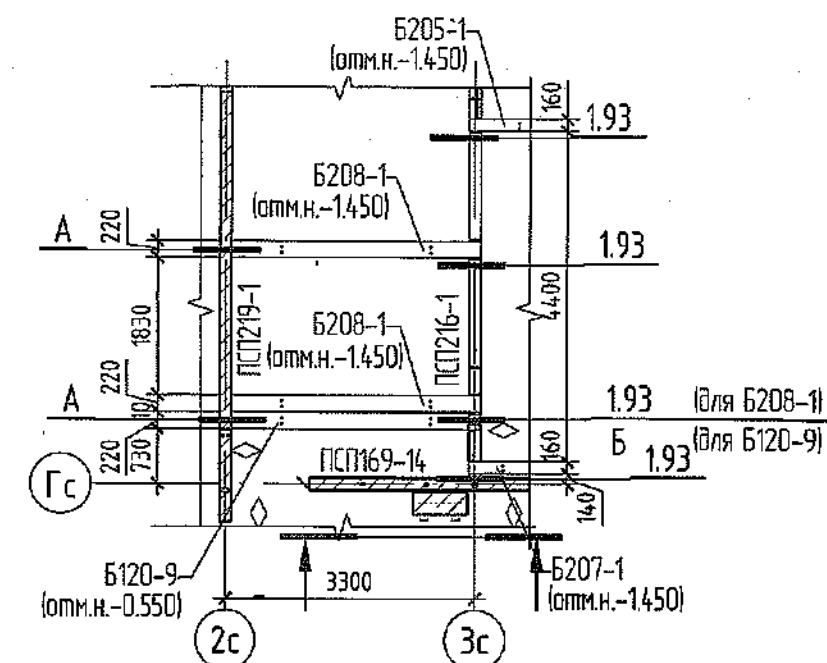
|   |            |      |         |          |          |  |
|---|------------|------|---------|----------|----------|--|
| 6   | 2          | -    | 245-22  | Козырева | 2022     | 6792 - КЖ.0  |
| 4   | -          | зам. | 50-22   |          | 28.03    |  |
| 3   | 2          | зам. | 1483-21 |          | 27.12.21 |  |
| Изм.  | Кол.уч.    | Лист | № док.  | Подп.    | Дата     | Кемеровская область, г. Кемерово, Ленинский район, микрорайон №64.<br>Жилой дом №83/2<br>Блок-секция №3.<br>к2Ш.13.3-17. |
| Разработал                                  | Смыкова    |      |         |          | 02.12.21 |  |
| Проверил                                    | Кудрявцева |      |         |          |          |  |
| Рук.гр.                                     | Третьякова |      |         |          |          |  |
| Гл. спец.                                   | Черникова  |      |         |          |          |  |
| Н.контр.                                    | Криволапов |      |         |          |          | Стадия: Р<br>Лист: 14<br>Листов:   |
| Схема расположения панелей стен техподполья |            |      |         |          |          | ООО ПИ "Кузбассгорпроект"  |

Согласовано  
 Вып. гр. АР Козырева  
 Взам. инв. №  
 Подп. и дата  
 Инв. № подл.

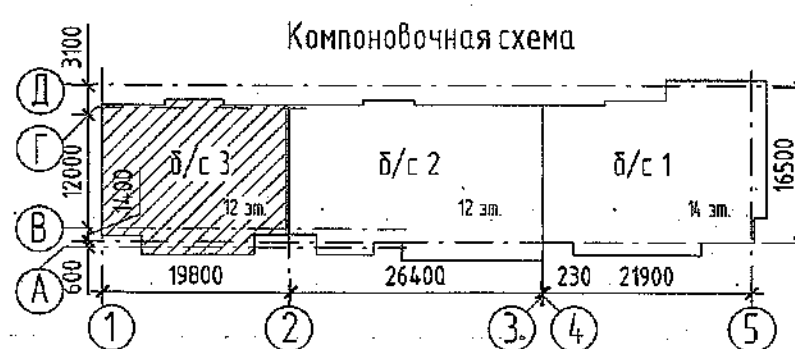
Монтажный план плит перекрытия над техподпольем



Фрагмент плана раскладки балок



- ◆ - знак ориентации панели при монтаже.
- 1. Монтажные узлы см. альбомы СДС2010/15.0-1-У2 "Монтажные узлы плит перекрытий".
- 2. После монтажа балок Б208-1, Б120-9 и плит столики СМ102, СМ106 оштукатурить по сетке.
- 3. Монтажный узел 1.93 см. альбом 2010/15.0-1-У1.
- 4. Отверстия размером 200x200 мм выполнить по месту установкой алмазного бурения.
- 5. Спецификацию изделий см.л. 26,27.
- 6. При монтаже плит перекрытия лоджий применять раствор с гидроизоляционной добавкой "Кальмапрон".



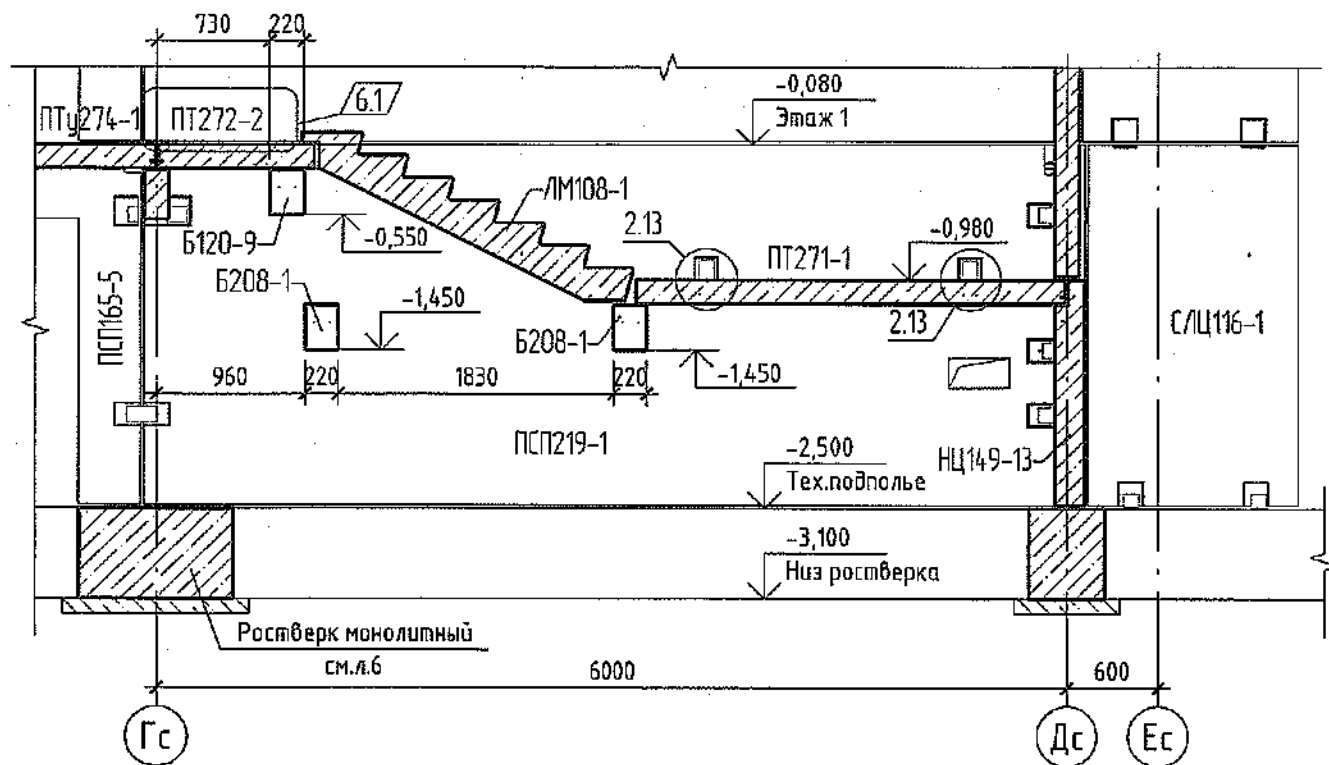
ООО "СДС-СТРОЙ"  
 Главный инженер ООО "СДС-СТРОЙ"  
 (подпись)  
 200 г.

|            |            |      |        |                    |       |
|------------|------------|------|--------|--------------------|-------|
| Изм.       | Кол.ч.     | Лист | № док. | Подп.              | Дата  |
| 6          | 3          | -    | 245-27 | <i>[Signature]</i> | 28.03 |
| Разработал | Смыкова    |      |        |                    | 02.12 |
| Проверил   | Кудрявцева |      |        | <i>[Signature]</i> |       |
| Рук.гр.    | Трипина    |      |        | <i>[Signature]</i> |       |
| Гл. спец.  | Черникова  |      |        | <i>[Signature]</i> |       |
| Н.контр.   | Криволапов |      |        | <i>[Signature]</i> |       |

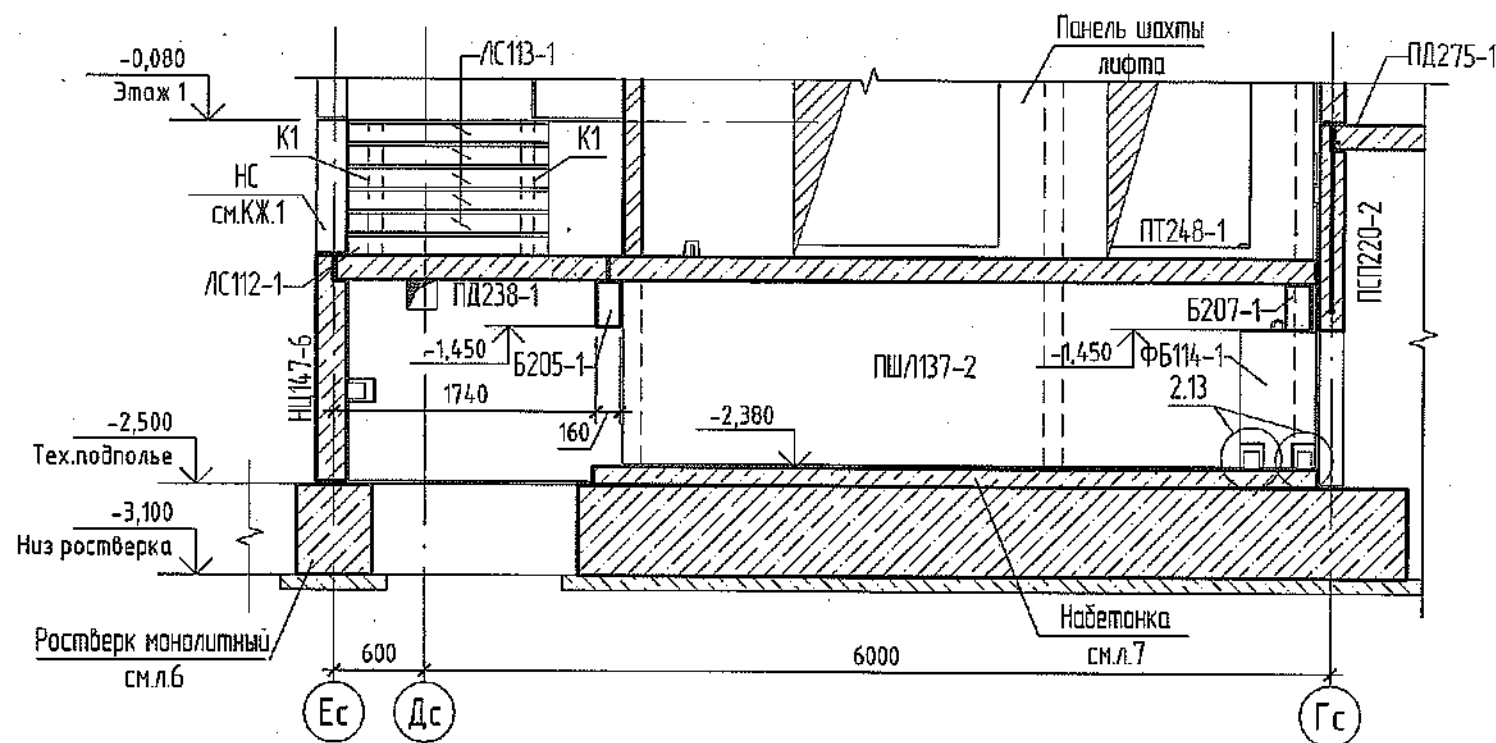
|  |  |  |                           |      |        |
|--|--|--|---------------------------|------|--------|
| 2022   |  |  | 6792 - КЖ.0               |      |        |
| Кемеровская область, г. Кемерово, Ленинский район, микрорайон №64. Жилой дом №83/2 |  |  |                           |      |        |
| Блок-секция №3, к2Ш.1.3.3-17.  |  |  | Стадия                    | Лист | Листов |
|  |  |  | Р                         | 15   |        |
| Монтажный план плит перекрытия над техподпольем                                    |  |  | ООО ПИ "Кузбассгорпроект" |      |        |

Лесмашинно  
 Взам. инв. №  
 Подп. и дата  
 Инв. № подл.

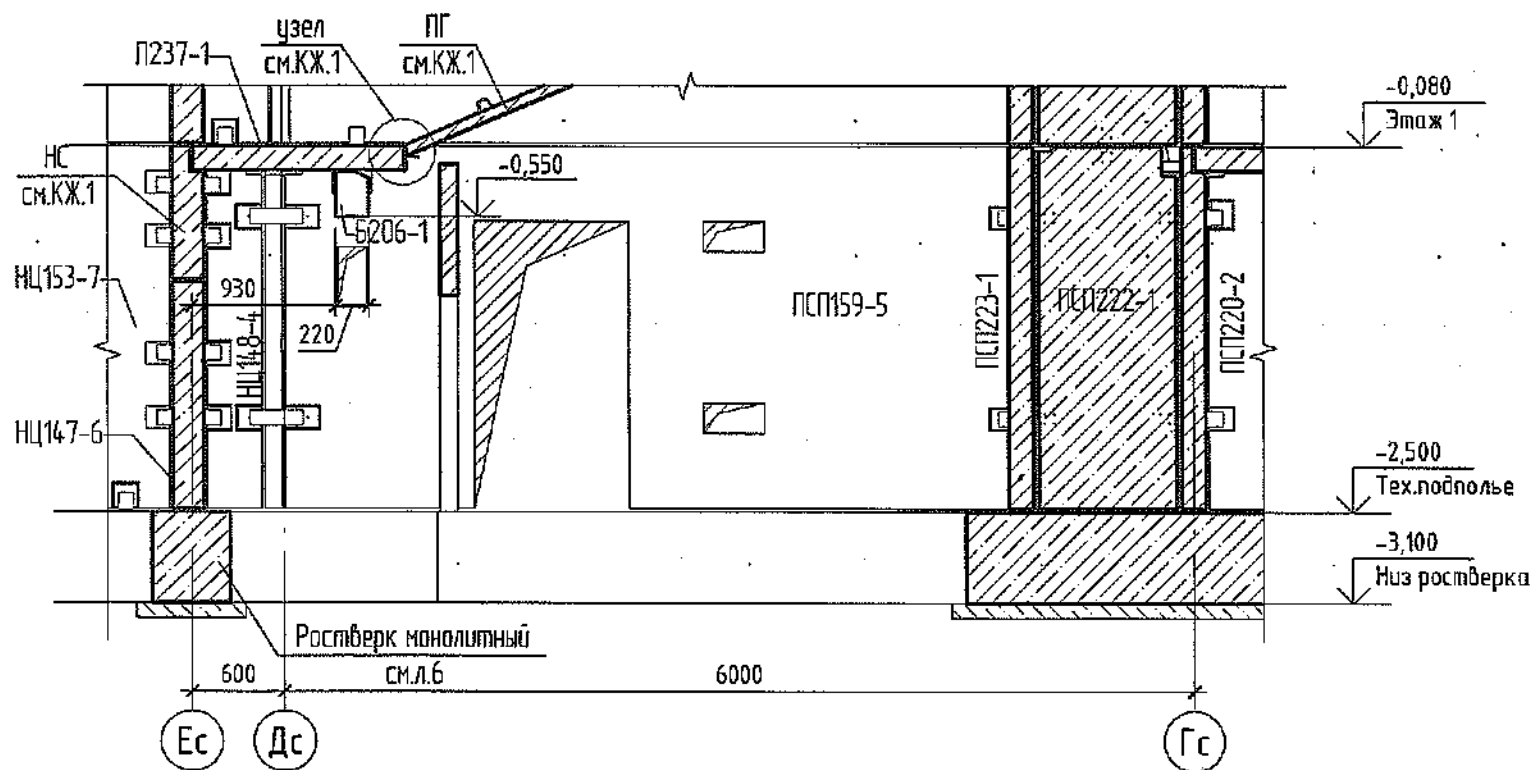
Разрез 1-1



Разрез 2-2



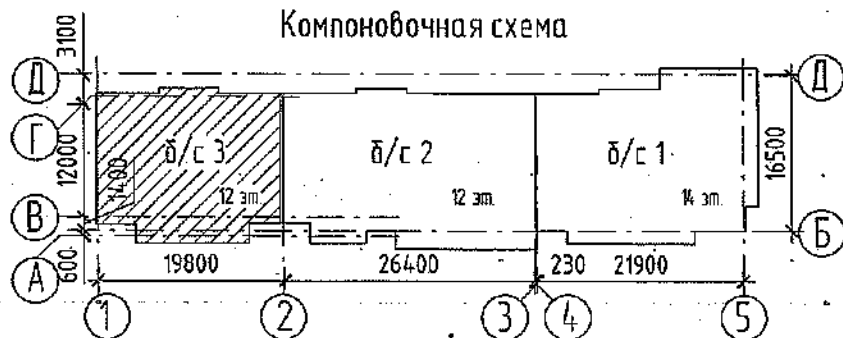
Разрез 3-3



ООО "СДС-СТРОЙ"  
 В.И. Сидорова  
 Главный инженер ООО "СДС-СТРОЙ"  
 (подпись) (подпись)  
 " " " 2022 г.

1. Монтажные узлы крепления смальдом СДС2010/15.0-1-У1, альдом СДС2010/15.0-1-У2
2. После монтажа балки столики СМ102, СМ106 оштукатурить по стенке.
3. Антикоррозийную защиту выполнять грунтовкой ГФ-021 по ГОСТ 25129-82 за 2 раза в соответствии с СП72.13330.2016.
4. Сварку металлических изделий вести по ГОСТ 5264-80 электродами Э46А по ГОСТ 9467-75. Катеты сварных швов принимать по наименьшей толщине свариваемых элементов, но не менее 6мм.
5. Данный лист смотреть совместно с л.14,15.
6. Спецификацию изделий и элементов см. л.26, 27.

Компоновочная схема



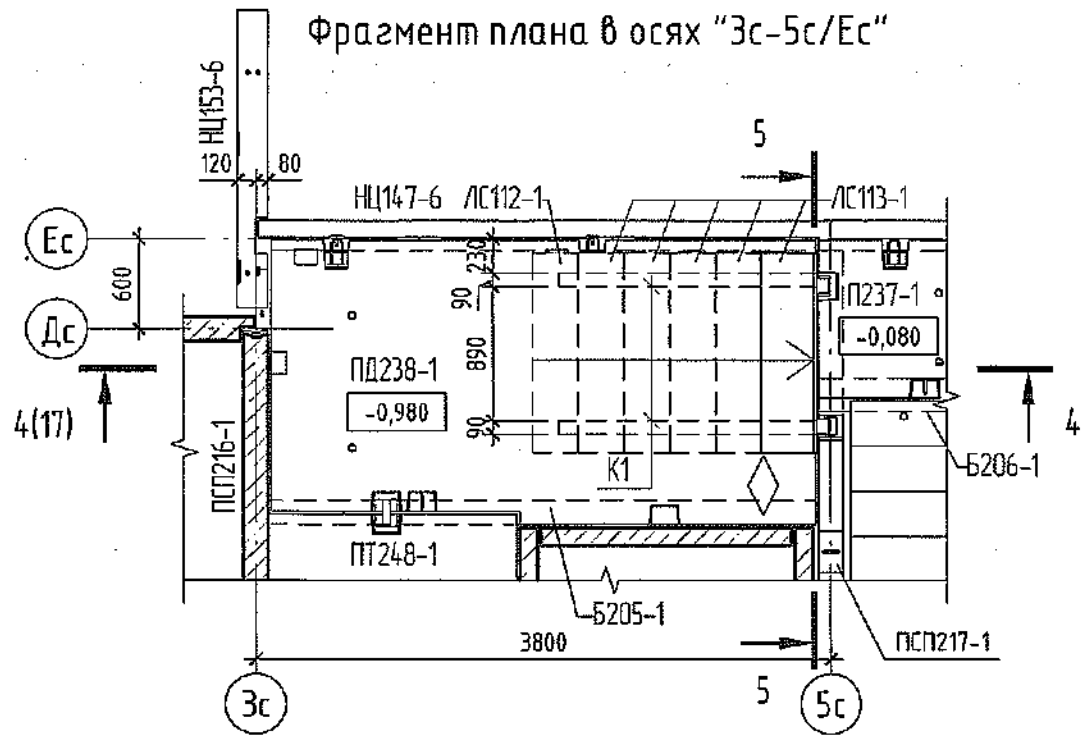
|            |            |      |                   |                 |       |  |             |                            |      |        |
|------------|------------|------|-------------------|-----------------|-------|--|-------------|----------------------------|------|--------|
|            |            |      |                   |                 |       | 2022   | 6792 - КЖ.0 |                            |      |        |
|            |            |      |                   |                 |       | Кемеровская область, г. Кемерово, Ленинский район, микрорайон №64. Жилой дом №83/2 |             |                            |      |        |
| Изм.       | Колуч.     | Лист | № док.            | Подп.           | Дата  |  |             |                            |      |        |
| 6          | 1          | -    | 245-22            | <i>Сидорова</i> | 28.03 |  |             |                            |      |        |
| Разработал | Смыкова    |      |                   |                 | 02.12 | Блок-секция №3. к2Ш.13.3-17.   |             | Стадия                     | Лист | Листов |
| Проверил   | Кудрявцева |      | <i>Кудрявцева</i> |                 |       |  |             | Р                          | 16   |        |
| Рук.гр.    | Третьякова |      | <i>Третьякова</i> |                 |       |  |             |                            |      |        |
| Гл. спец.  | Черникова  |      | <i>Черникова</i>  |                 |       |  |             |                            |      |        |
| Н.контр.   | Криволапов |      | <i>Криволапов</i> |                 |       | Разрезы 1-1, 3-3   |             | ООО ПИ "Кузбассгорпроект." |      |        |

Согласовано

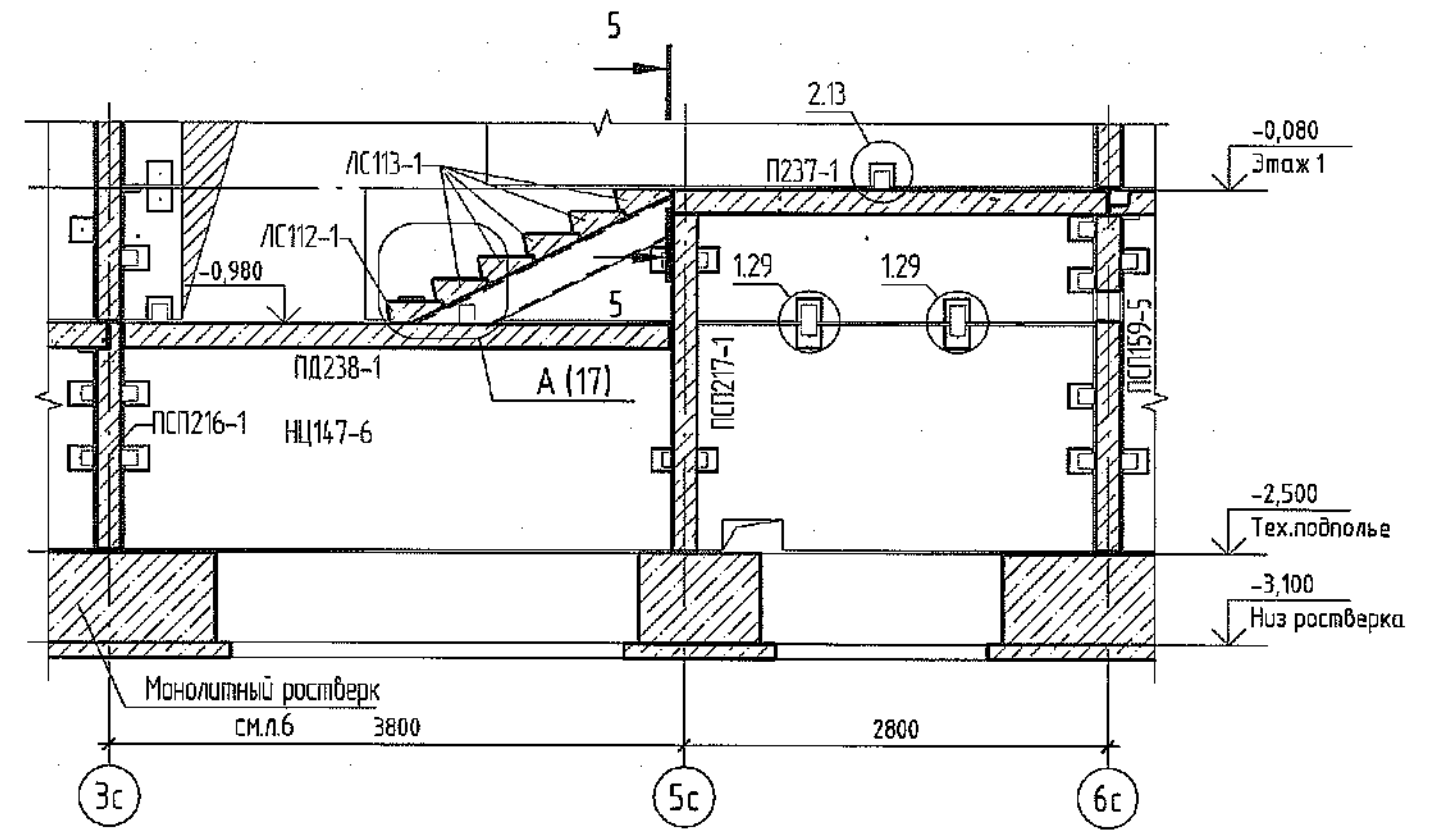
Взам. инв. №

Подл. и дата

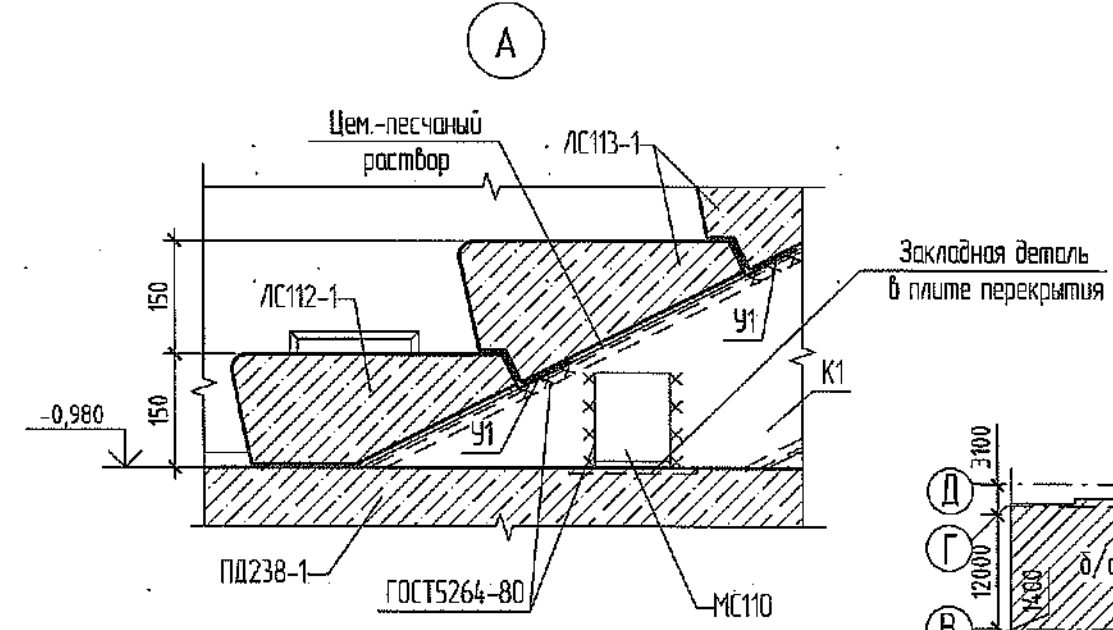
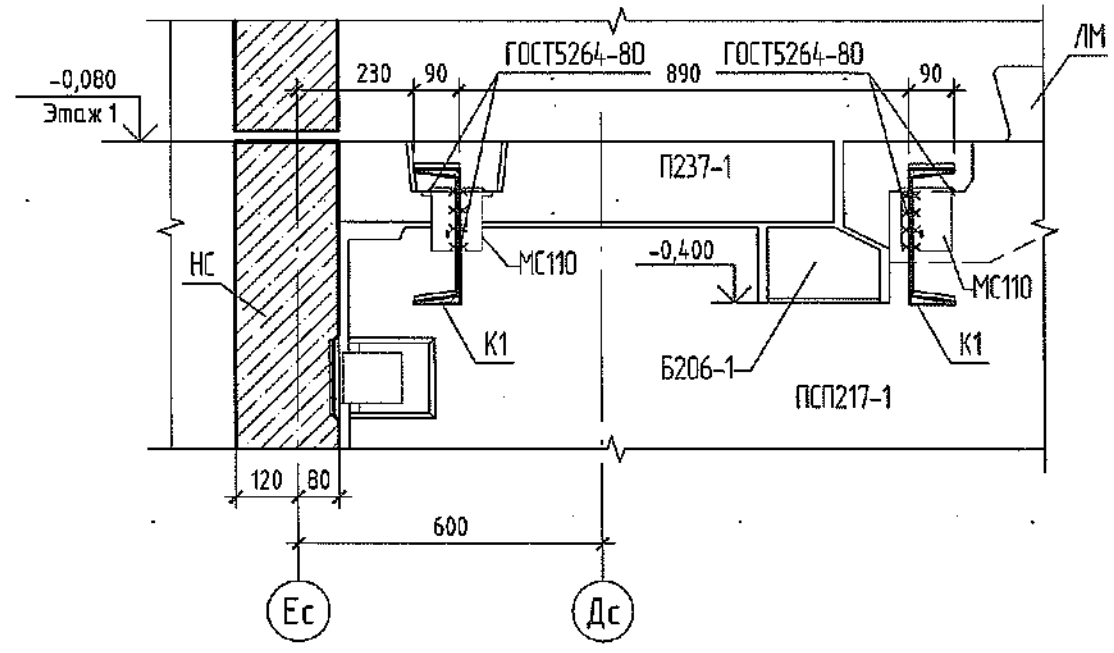
Инв. № подл.



Разрез 4-4

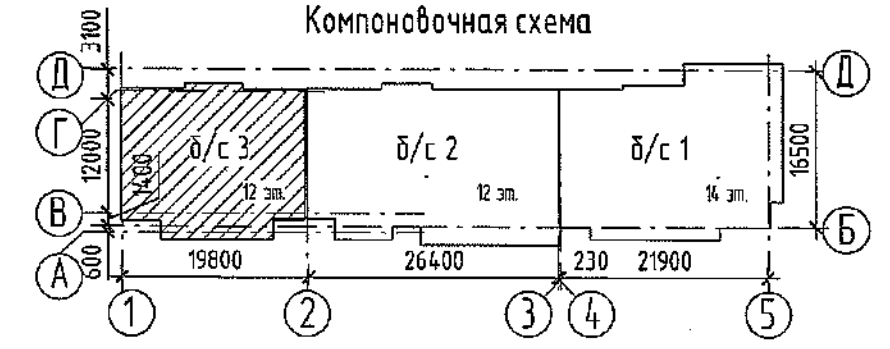


Разрез 5-5



ООО "СДС-СТРОЙ"  
**В ПРОИЗВОДСТВО РАБОТ**  
 Главный инженер ООО "СДС-СТРОЙ"  
 (подпись) \_\_\_\_\_ (Ф.И.О.)  
 " " " 200 г.

Компоновочная схема



1. Спецификацию см. листы 26, 27.
2. Производство работ вести в соответствии с требованиями ГОСТ 23118-2012 "Конструкции стальные строительные. Общие технические условия", СП 70.13330.2012 "Несущие и ограждающие конструкции", СП 53-101-98 "Изготовление и контроль качества стальных строительных конструкций".
3. Защита стальных конструкций от коррозии принята в соответствии с указаниями СП 28.1330.2012 "Защита строительных конструкций от коррозии". Поверхности металлоконструкций, подлежащие подготовке перед окрашиванием, не должны иметь заусенцев, острых кромок, сварочных брызг и т.д. Защиту конструкций от коррозии выполнить эмалью ПФ-115 (ГОСТ 6465-76) по грунтовке ГФ-021 (ГОСТ 25129-82) общей толщиной 80 мкм. Открытые поверхности металлоконструкций покрыть огнезащитной краской "КЕДР-МЕТ-КО" ТУ 2313-002-66242199-2012 толщиной, обеспечивающей огнестойкость R90.
4. Сварку металлических элементов выполнять по ГОСТ 5264-80 электродами Э46А по ГОСТ 9467-75. Катеты сварных швов принимать по наименьшей толщине свариваемых элементов, но не менее 6мм.

|            |            |      |        |       |       |   |             |  |                              |      |        |
|------------|------------|------|--------|-------|-------|---|-------------|--|------------------------------|------|--------|
|            |            |      |        |       |       | 2021  | 6792 - КЖ.0 |  |                              |      |        |
|            |            |      |        |       |       | Кемеровская область, г. Кемерово, Ленинский район, микрорайон №64.<br>Жилой дом №83/2 |             |  |                              |      |        |
| Изм.       | Кол.уч.    | Лист | № док. | Подп. | Дата  | Блок-секция №3.<br>к2Ш.1.3.3-17.  |             |  | Стадия                       | Лист | Листов |
| Разработал | Смыкова    |      |        |       | 17.11 |   |             |  | Р                            | 17   |        |
| Проверил   | Кудрявцева |      |        |       |       |   |             |  |                              |      |        |
| Рук.гр.    | Трипина    |      |        |       |       |   |             |  |                              |      |        |
| Гл. спец.  | Черникова  |      |        |       |       |   |             |  |                              |      |        |
| Н.контр.   | Криволапов |      |        |       |       | Фрагмент плана в осях "Зс-5с/Ес". Разрезы 4-4, 5-5, узел "А".                         |             |  | ООО ПИ<br>"Кузбассгорпроект" |      |        |

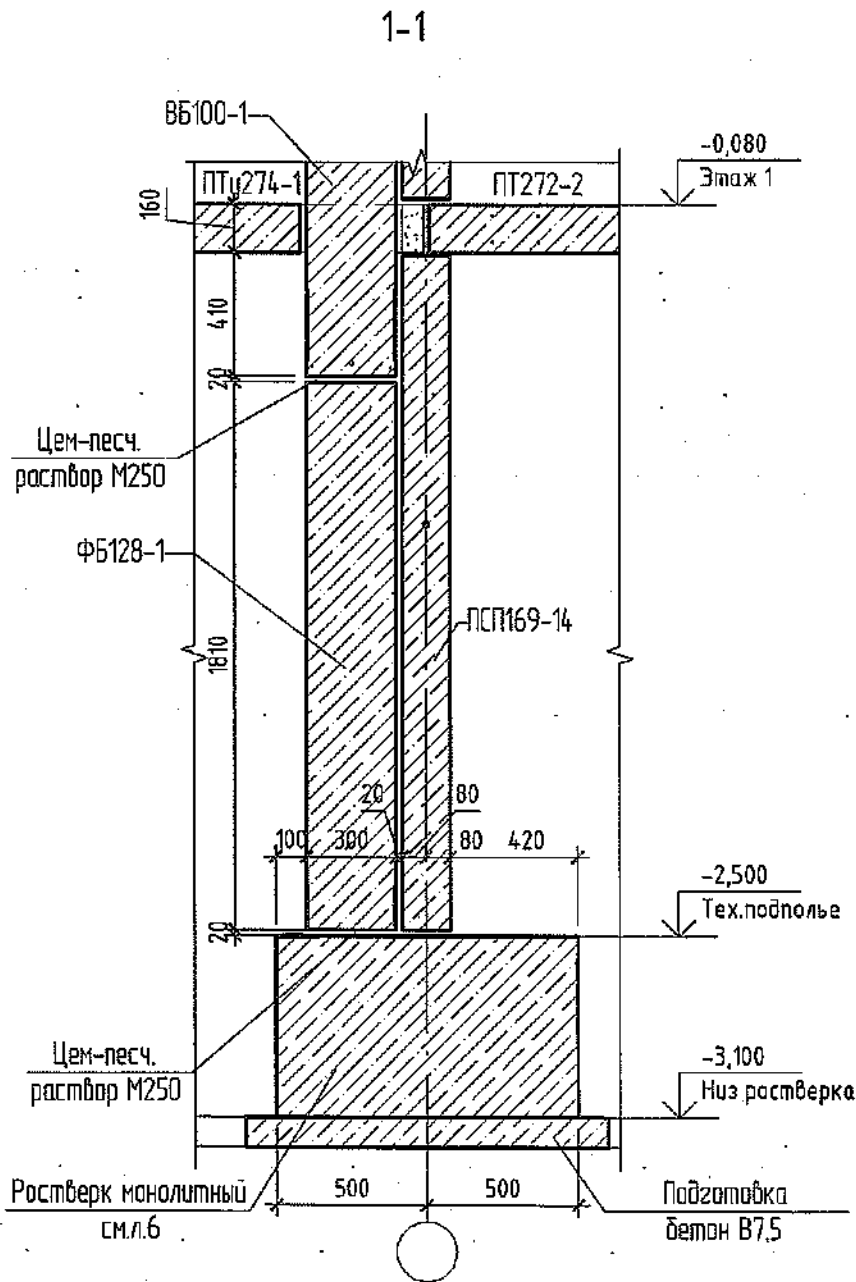
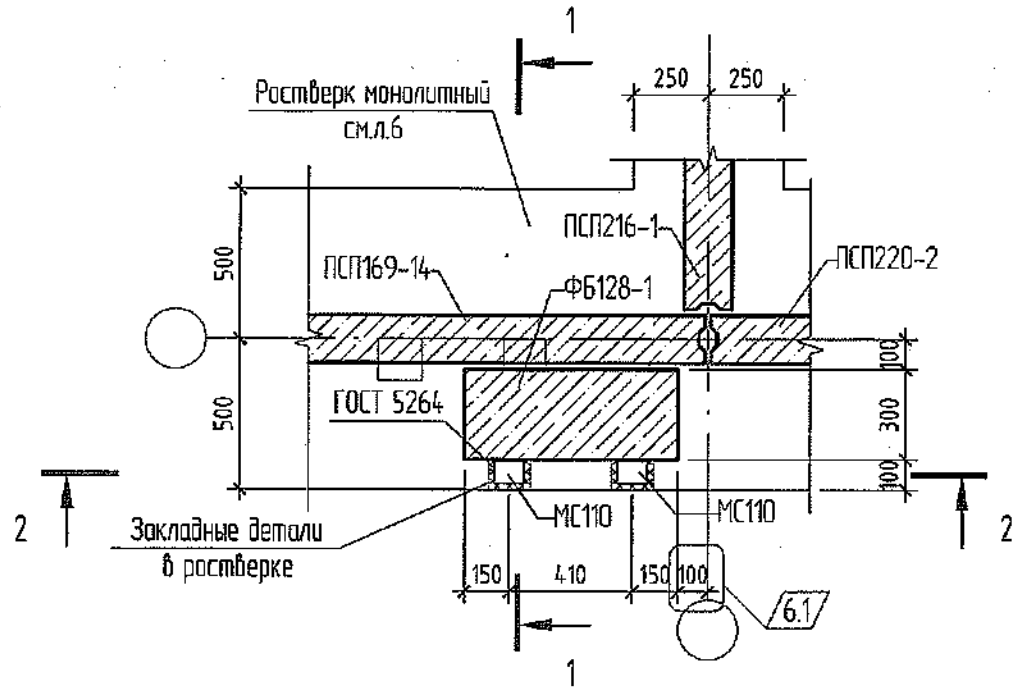
Согласовано

Взам. инв. №

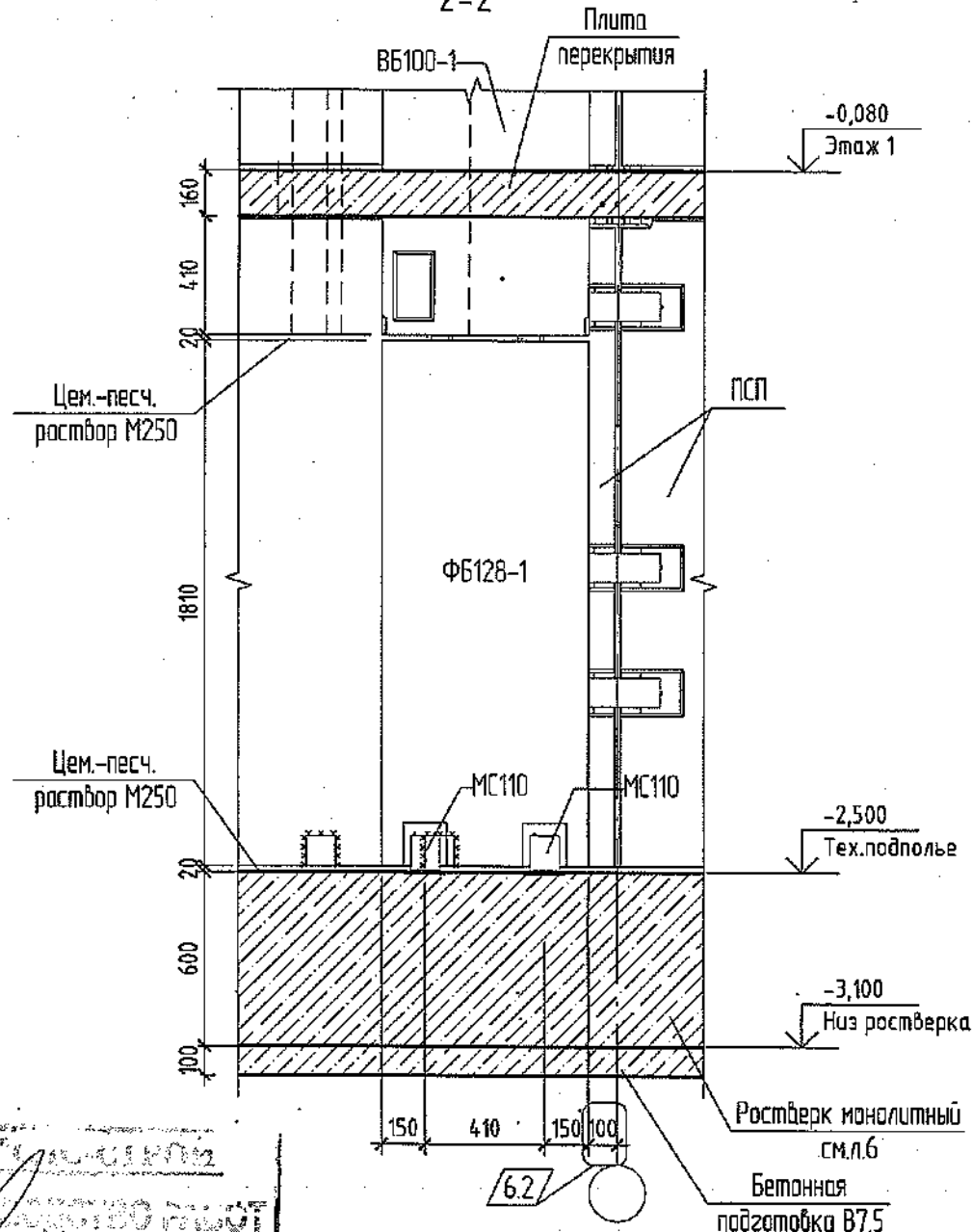
Подп. и дата

Инв. № подл.

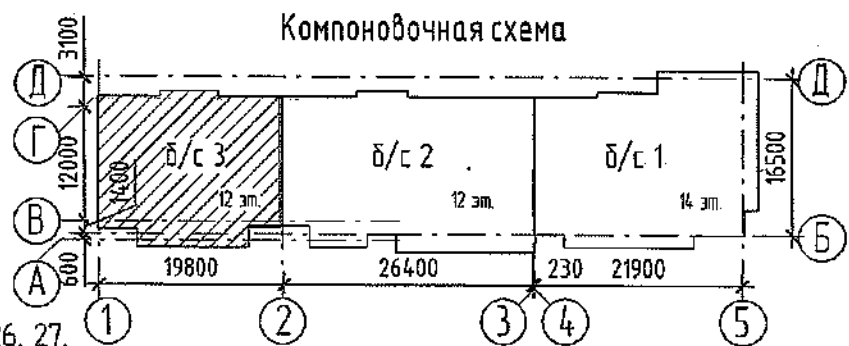
Деталь №1



2-2



*С. С. Сидорова*  
Инженер-проектировщик  
ООО «СДС-СТРОЙ»  
Главный инженер ООО «СДС-СТРОЙ»  
(подпись) (дата)



1. Данный лист смотреть совместно с л.14.

2. Спецификацию изделий и элементов см. л.26, 27.

|  |            |      |        |                      |                              |                                 |                              |      |        |
|--|------------|------|--------|----------------------|------------------------------|---------------------------------|------------------------------|------|--------|
| 2022   |            |      |        |                      |                              | 6792 - КЖ.0                     |                              |      |        |
| Кемеровская область, г. Кемерово, Ленинский район, микрорайон №64. |            |      |        |                      |                              | Жилой дом №83/2                 |                              |      |        |
| Изм.   | Кол.уч.    | Лист | № док. | Подп.                | Дата                         | Блок-секция №3.<br>к2Ш.13.3-17. | Стадия                       | Лист | Листов |
| 6  | 2          | -    | 245-22 | <i>Халица</i>        | 28.03                        |                                 | Р                            | 18   |        |
| Разработал   | Смыкова    |      |        | 17.11                |                              |                                 |                              |      |        |
| Проверил   | Кудрявцева |      |        | <i>С.С. Сидорова</i> |                              |                                 |                              |      |        |
| Рук.гр.  | Тритина    |      |        | <i>С.С. Сидорова</i> |                              |                                 |                              |      |        |
| Гл.спец.   | Черникова  |      |        | <i>С.С. Сидорова</i> |                              |                                 |                              |      |        |
| Н.контр.   | Криволапов |      |        | <i>С.С. Сидорова</i> | Деталь №1. Разрезы 1-1, 2-2. |                                 | ООО ПИ<br>«Кузбассгорпроект» |      |        |

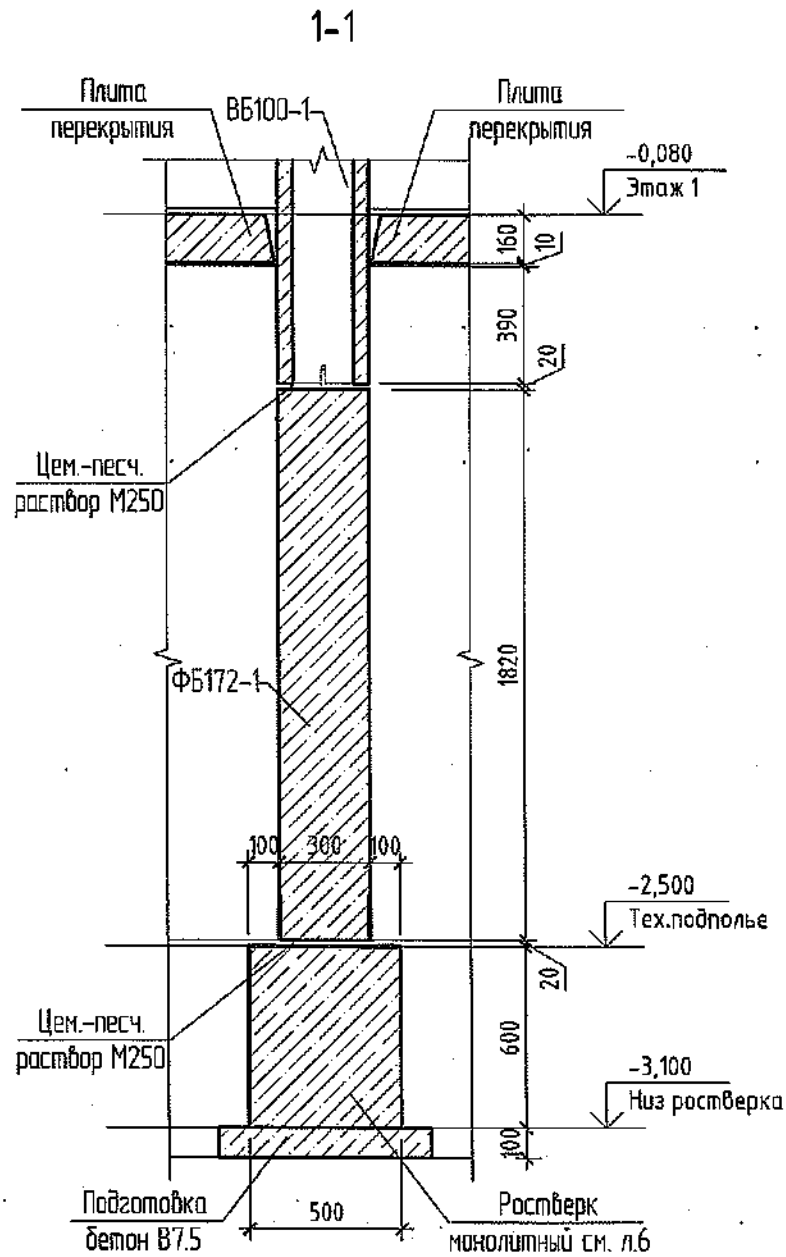
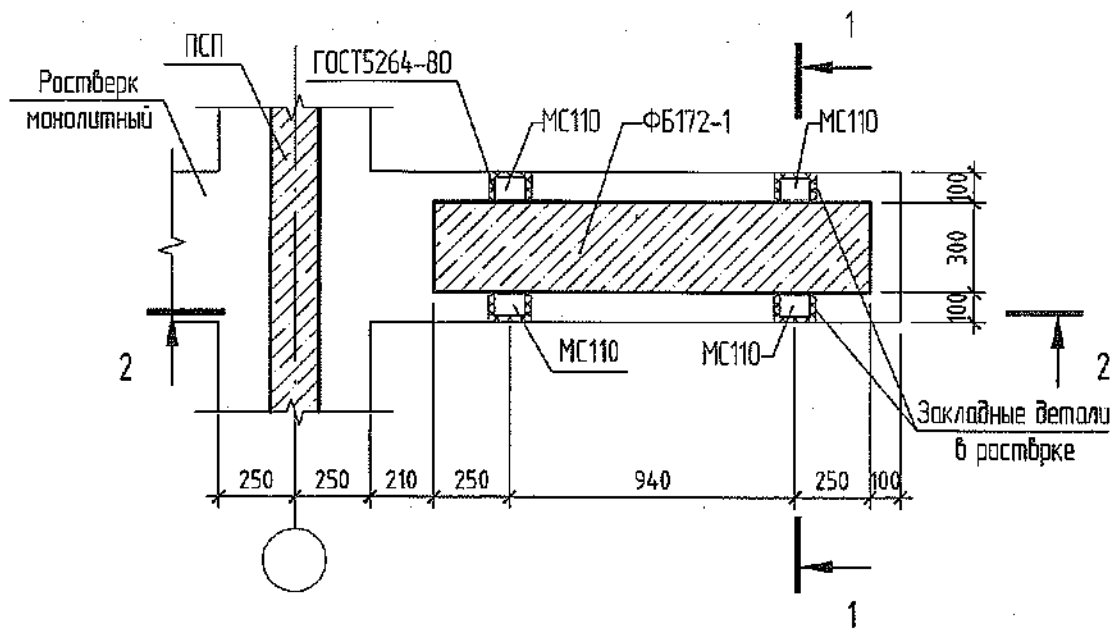
Логоновано

Взам. инв. №

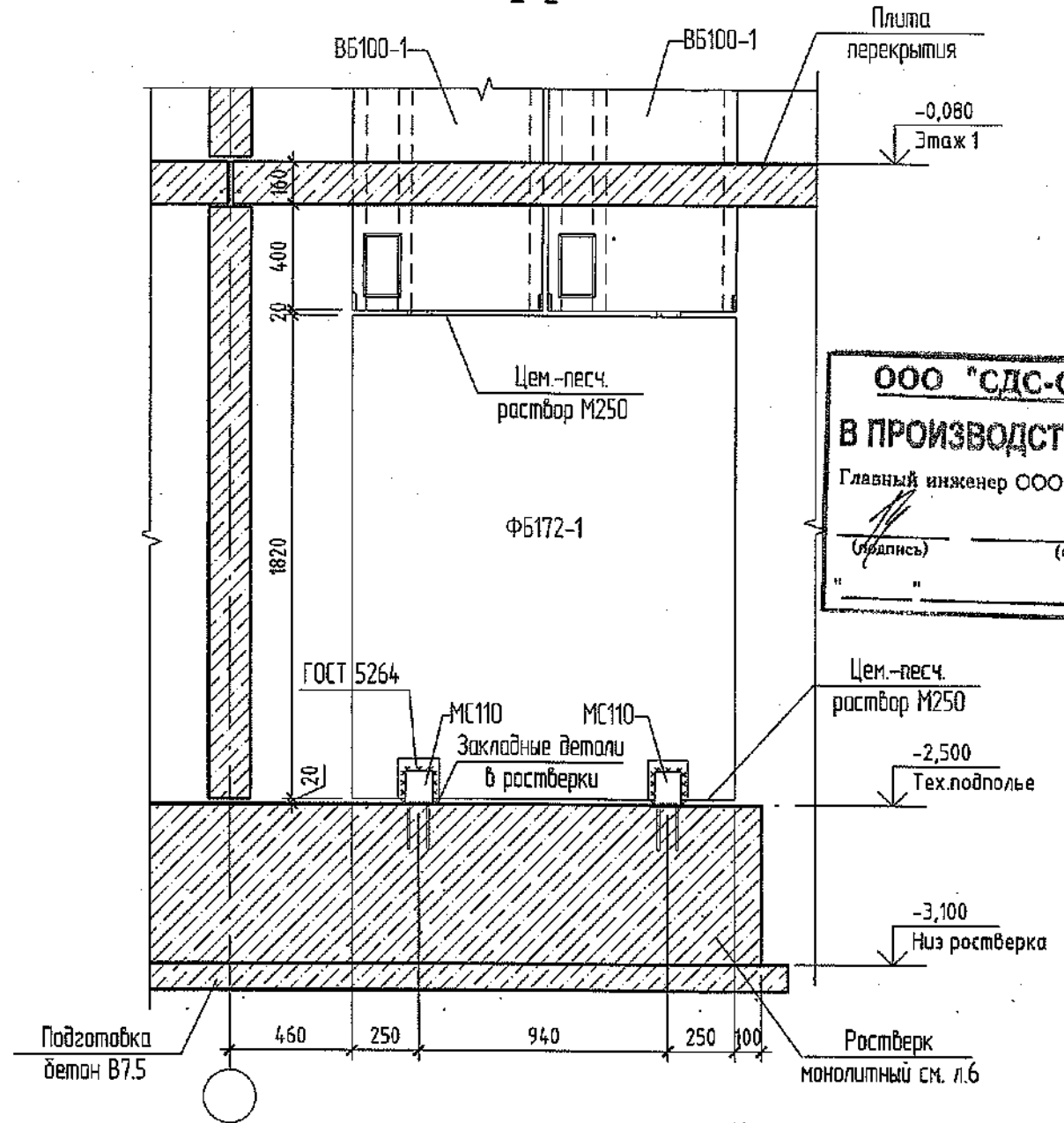
Подп. и дата

Инв. № подл.

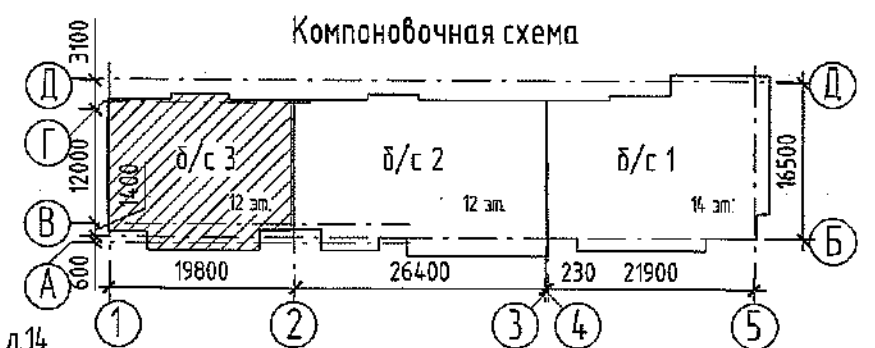
Деталь №2



2-2



ООО "СДС-СТРОЙ"  
**В ПРОИЗВОДСТВО РАБОТ**  
 Главный инженер ООО "СДС-СТРОЙ"  
 (Подпись) \_\_\_\_\_ (Ф.И.О.)  
 " " " 200\_\_ г.



1. Данный лист смотреть совместно с л.14.
2. Спецификацию изделий и элементов см. л.26, 27.

|            |            |      |        |       |       |   |             |  |                              |      |        |
|------------|------------|------|--------|-------|-------|---|-------------|--|------------------------------|------|--------|
|            |            |      |        |       |       | 2021  | 6792 - КЖ.0 |  |                              |      |        |
|            |            |      |        |       |       | Кемеровская область, г. Кемерово, Ленинский район, микрорайон №64.<br>Жилой дом №83/2 |             |  |                              |      |        |
| Изм.       | Кол.уч.    | Лист | № док. | Подп. | Дата  | Блок-секция №3.<br>к2Ш.1.3.3-17.  |             |  | Стадия                       | Лист | Листов |
| Разработал | Смыкова    |      |        |       | 17.11 |   |             |  | Р                            | 19   |        |
| Проверил   | Кудрявцева |      |        |       |       |   |             |  |                              |      |        |
| Рук.гр.    | Тришина    |      |        |       |       |   |             |  |                              |      |        |
| Гл.спец.   | Черникова  |      |        |       |       |   |             |  |                              |      |        |
| Н.контр.   | Криволапов |      |        |       |       | Деталь №2. Разрезы 1-1, 2-2.  |             |  | ООО ПИ<br>"Кузбассгорпроект" |      |        |

Согласовано

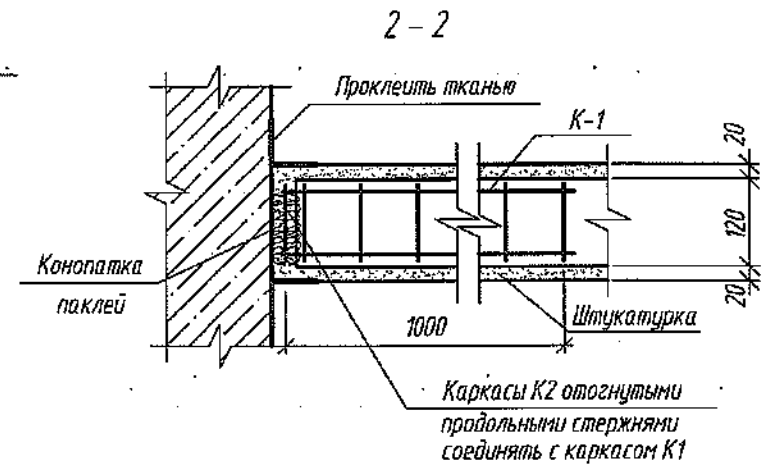
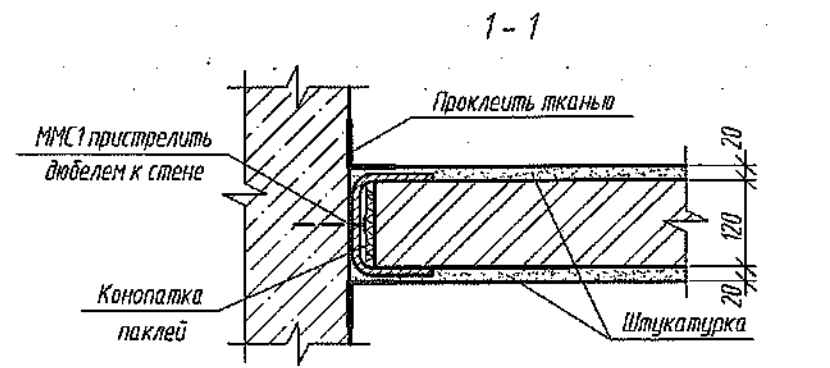
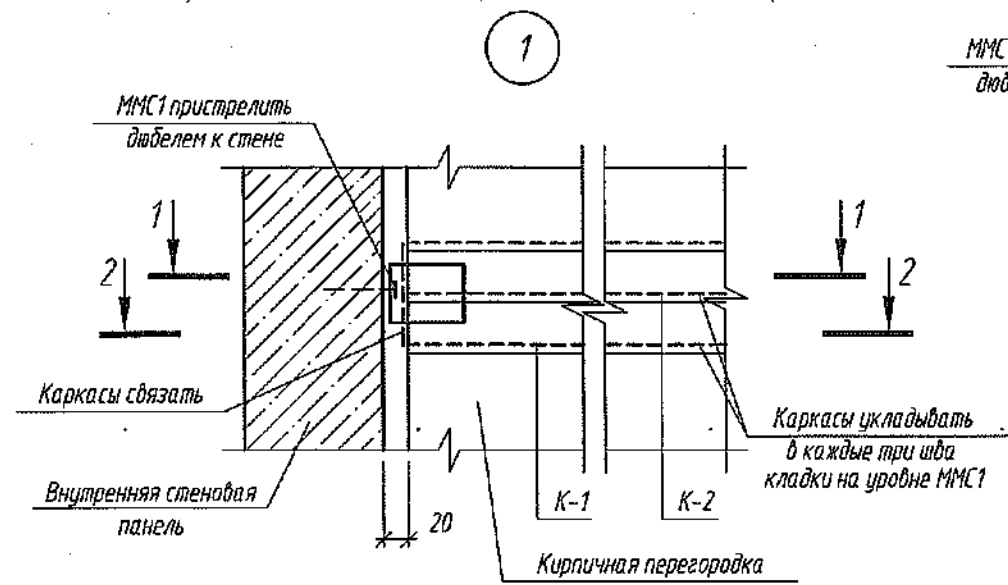
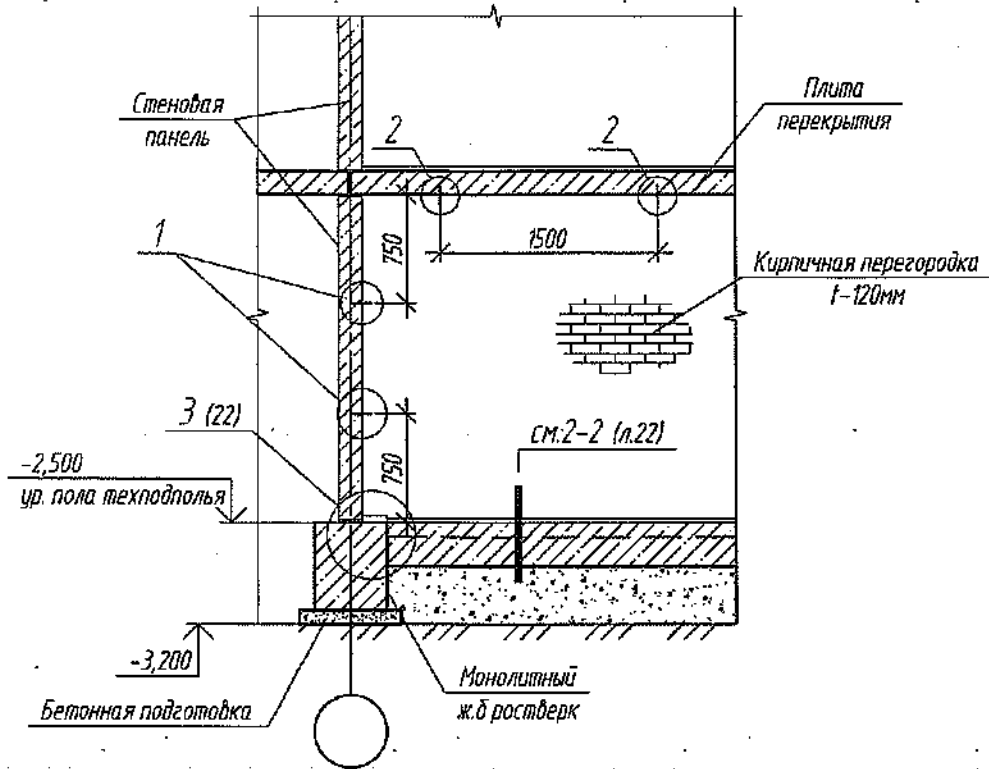
№ Взам. инв. №

Подп. и дата

Инв. № подл.

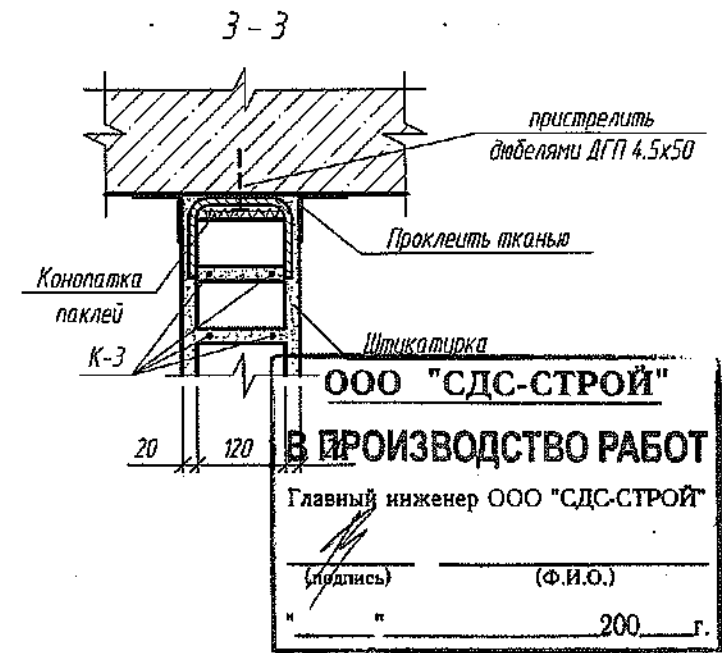
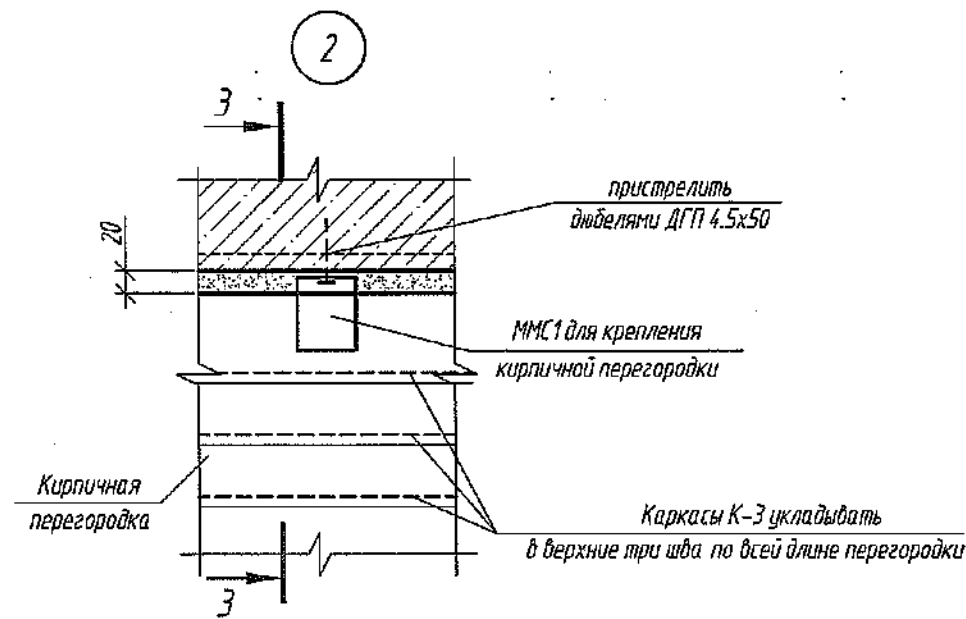


Деталь №3  
Крепление кирпичных перегородок



Спецификация узлов крепления кирпичных перегородок

| № узла     | Марки соединит. элемент. | Кол-во в одной детали |
|------------|--------------------------|-----------------------|
| 1 (16 шт.) | К1                       | 1                     |
|            | К2                       | 1                     |
|            | ММС1                     | 1                     |
| 2 (10 шт.) | К3                       | пог.м.                |
|            | ММС1                     | 1                     |



Спецификация соединительных элементов

| Поз. | Обозначение        | Наименование                | Кол. | Масса, ед, кг | Примечание |
|------|--------------------|-----------------------------|------|---------------|------------|
| К1   | 6792-КЖ.0, лист 21 | Каркас К1                   | 16   | 0.41          | шт.        |
| К2   | 6792-КЖ.0, лист 21 | Каркас К2                   | 16   | 0.17          | шт.        |
| К3   | 6792-КЖ.0, лист 21 | Каркас К3                   | 33   | 0.17          | пог. м     |
| ММС1 | 6792-КЖ.0, лист 21 | Соединительный элемент ММС1 | 26   | 0.55          | шт.        |

Данный лист см. совместно с листом 14.

| Изм.      | Кол.уч.    | Лист | № док. | Подп. | Дата |
|-----------|------------|------|--------|-------|------|
| Разраб.   | Смыкова    | 17   | 17.11  |       |      |
| Проб.     | Кудрявцева |      |        |       |      |
| Рук. гр.  | Тритина    |      |        |       |      |
| Гл. спец. | Черникова  |      |        |       |      |
| Н. контр. | Кридалапов |      |        |       |      |

2021

6792-КЖ.0

Кемеровская область, г. Кемерово, Ленинский район, микрорайон №64.  
Жилой дом №83/2

Блок-секция №3  
к2Ш.13.3-17

Деталь №3. Крепление кирпичных перегородок. Узлы 1,2,

Стадия Лист Листов  
Р 20

ООО ПИ "КУЗБАССГОРПРОЕКТ"

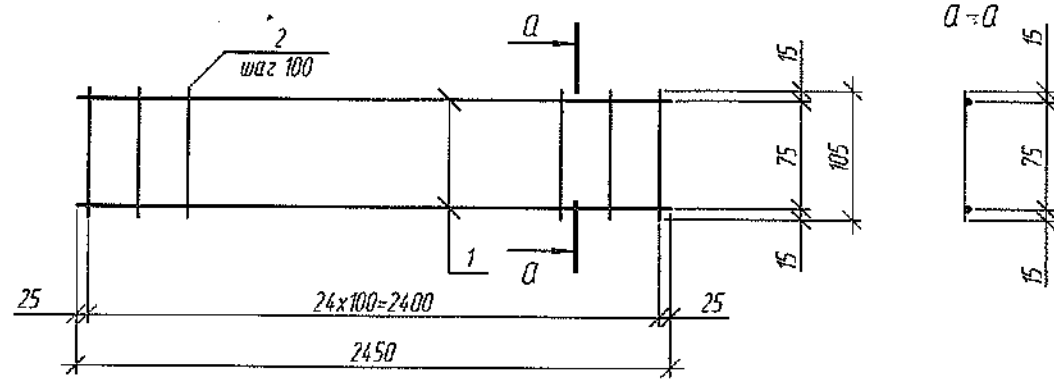
Согласовано

Взам. инв. №

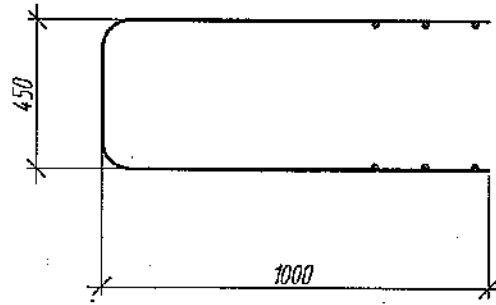
Подп. и дата

Инв. № подл.

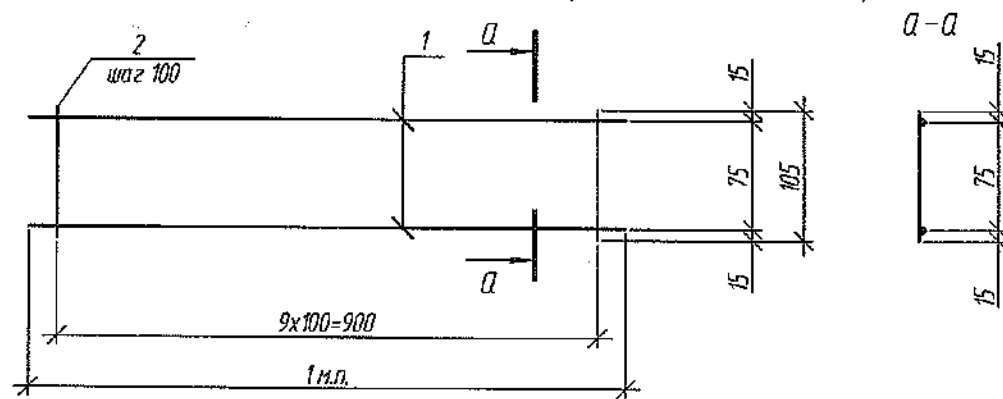
Каркас К-1



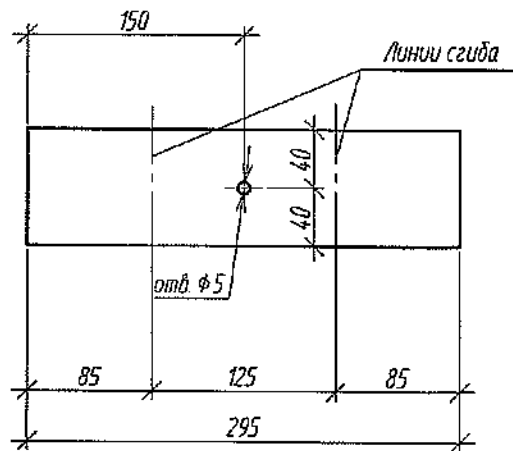
Каркас К-1 в согнутом виде



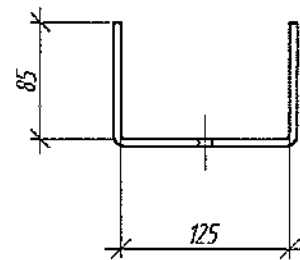
Каркас К-3



Закладная деталь ММС1



Закладная деталь ММС1 в согнутом виде



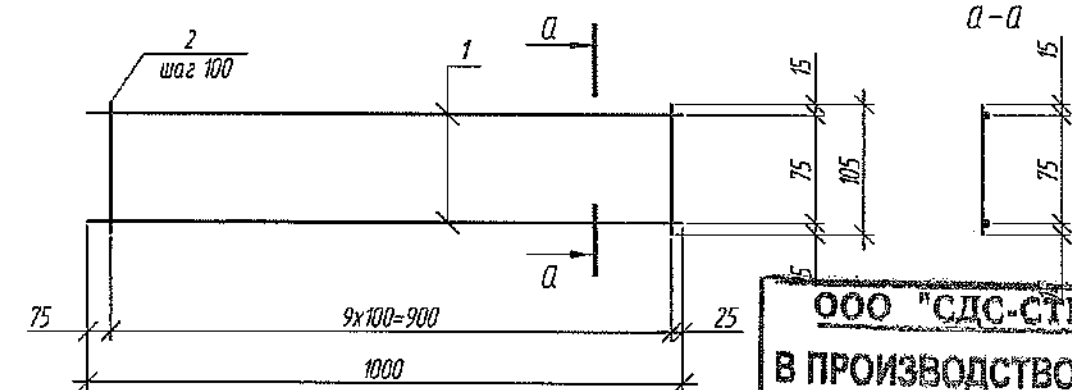
Групповая спецификация

| Марка изделия | Поз. дет. | Наименование                  | Кол. | Масса 1 дет., кг | Масса изделия, кг |
|---------------|-----------|-------------------------------|------|------------------|-------------------|
| К-1           | 1         | ∅3 Вр1, ГОСТ 6727-80, L=2450  | 2    | 0.13             | 0.41              |
|               | 2         | ∅3 Вр1, ГОСТ 6727-80, L=105   | 25   | 0.006            |                   |
| К-2           | 1         | ∅3 Вр1, ГОСТ 6727-80, L=1000  | 2    | 0.052            | 0.17              |
|               | 2         | ∅3 Вр1, ГОСТ 6727-80, L=105   | 10   | 0.006            |                   |
| К-3           | 1         | ∅3 Вр1, ГОСТ 6727-80, L=1000  | 2    | 0.052            | 0.17              |
|               | 2         | ∅3 Вр1, ГОСТ 6727-80, L=105   | 10   | 0.006            |                   |
| ММС1          |           | -80x3, ГОСТ 19903-2015, L=295 | 1    | 0.55             | 0.55              |

Каркас К-2 в согнутом виде



Каркас К-2



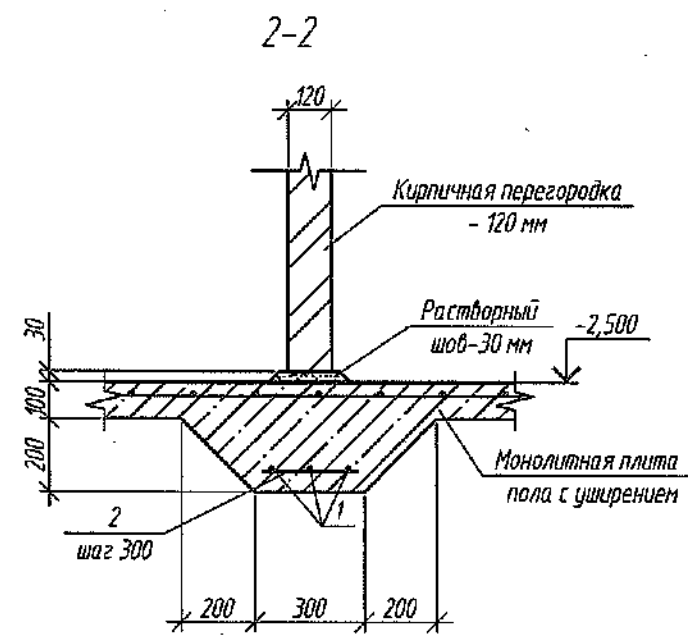
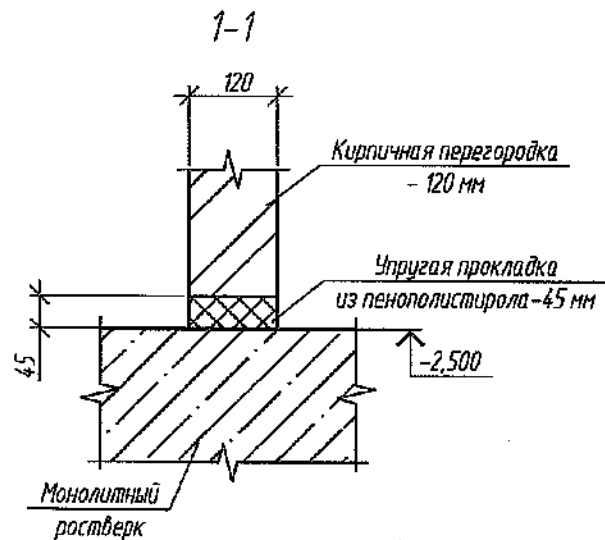
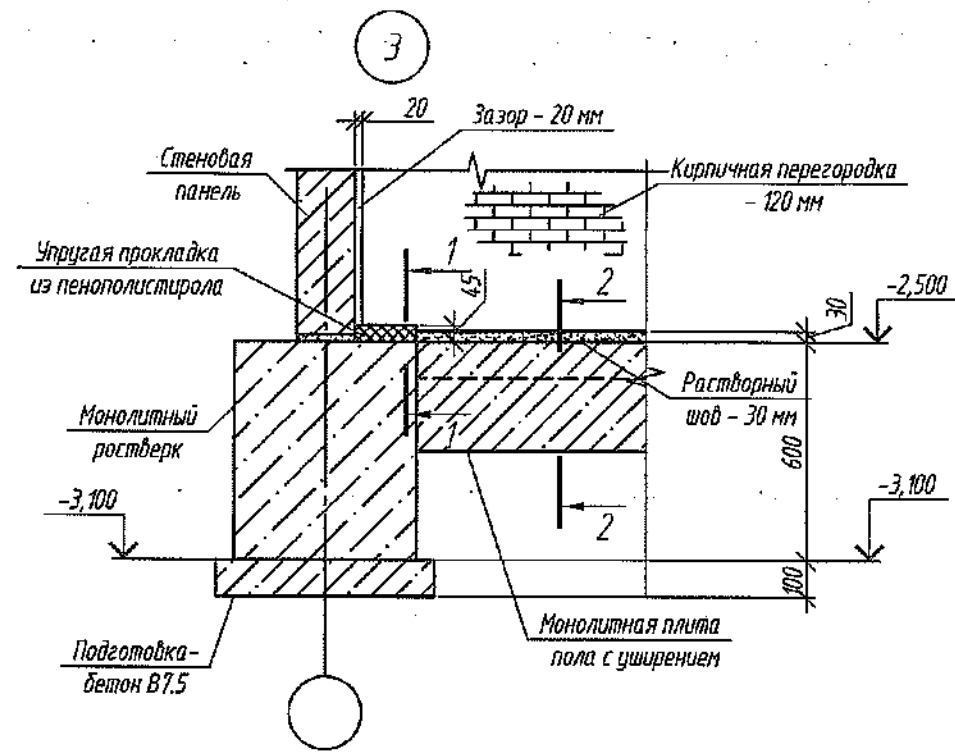
ООО "СДС-СТРОЙ"  
**В ПРОИЗВОДСТВО РАБОТ**  
 Главный инженер ООО "СДС-СТРОЙ"  
 (подпись) \_\_\_\_\_ (Ф.И.О.)  
 " " " 200\_\_ г.

|              |  |
|--------------|--|
| Согласовано  |  |
| Взам. инв. № |  |
| Подп. и дата |  |
| Инв. № подл. |  |

|   |            |      |        |       |       |                               |        |      |        |
|---|------------|------|--------|-------|-------|-------------------------------|--------|------|--------|
| 2021  |            |      |        |       |       | 6792-КЖ.0                     |        |      |        |
| Кемеровская область, г. Кемерово, Ленинский район, микрорайон №64.<br>Жилой дом №83/2 |            |      |        |       |       |                               |        |      |        |
| Изм.  | Колуч      | Лист | № док. | Подп. | Дата  | Блок-секция №3<br>к2Ш.13.3-17 | Стадия | Лист | Листов |
| Разраб.   | Смыкова    |      |        |       | 29.10 |                               | Р      | 21   |        |
| Пров.   | Кудрявцева |      |        |       |       |                               |        |      |        |
| Рук. гр.  | Третьякова |      |        |       |       |                               |        |      |        |
| Гл. спец.   | Черникова  |      |        |       |       |                               |        |      |        |
| Н. контр.   | Криволапов |      |        |       |       |                               |        |      |        |
| Крепление кирпичных перегородок.<br>Каркасы К-1..К-3, закладная деталь ММС1           |            |      |        |       |       | ООО ПИ<br>"КУЗБАССГОРПРОЕКТ"  |        |      |        |

Спецификация элементов

| Поз. | Обозначение | Наименование          | Кол. | Масса, ед., кг | Примечание |
|------|-------------|-----------------------|------|----------------|------------|
| 1    | ГОСТ 34028  | φ 10 А500С пог.м      | 30   | 0.62           |            |
| 2    | ГОСТ 34028  | φ 10 А500С, l= 260 мм | 35   | 0.16           |            |
|      |             | Бетон В15, куб.м      | 10   |                |            |



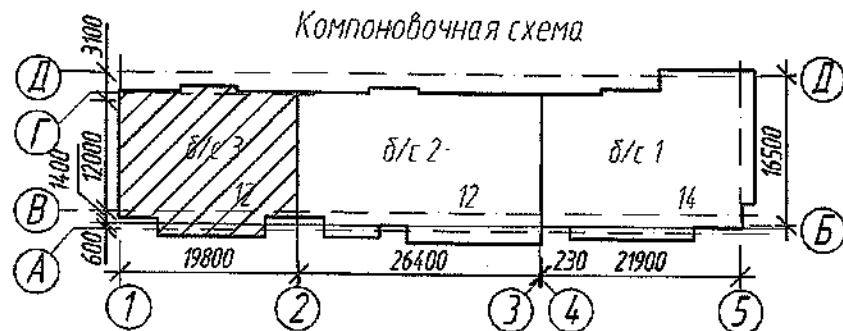
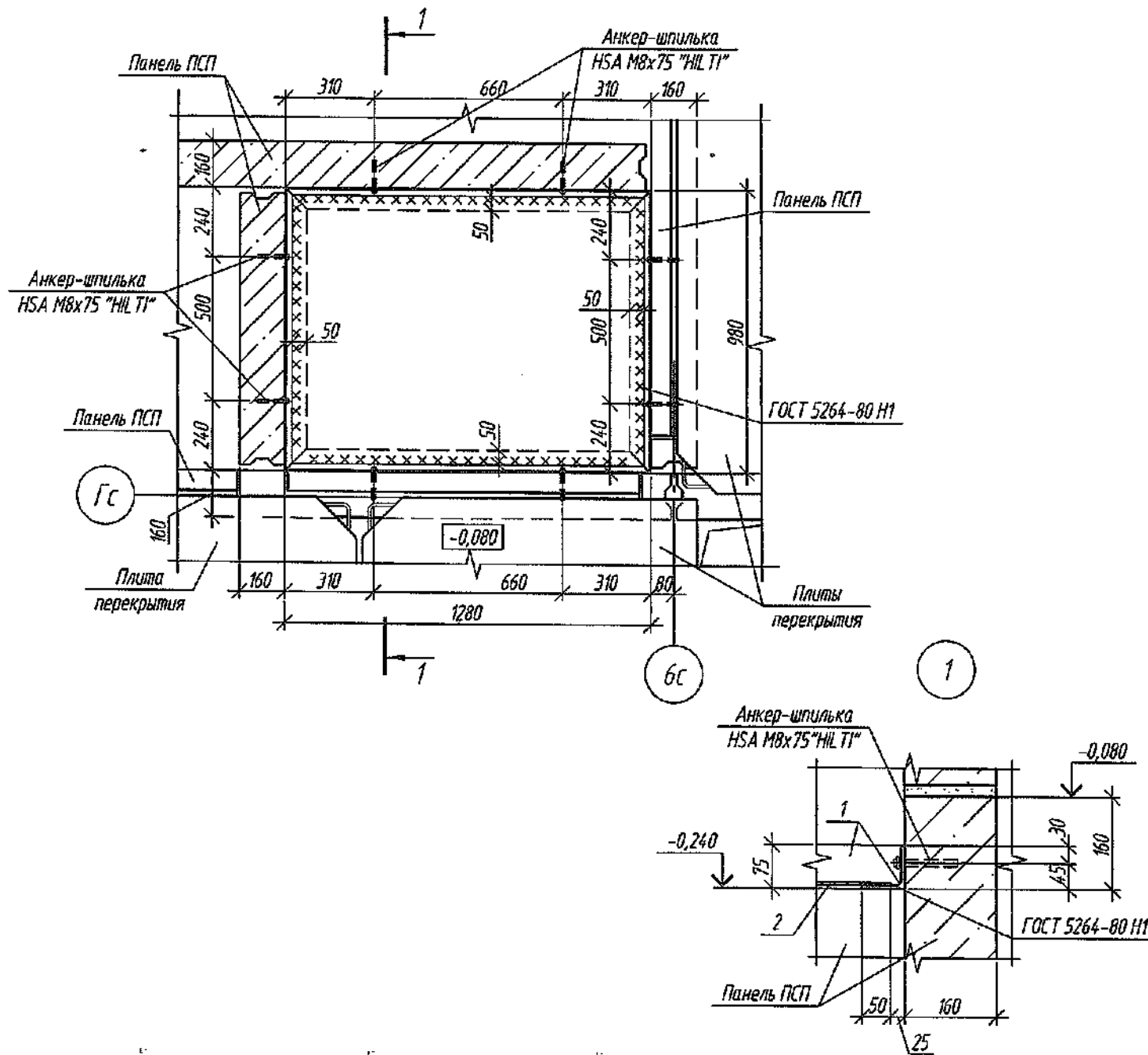
ООО "СДС-СТРОЙ"  
**В ПРОИЗВОДСТВО РАБОТ**  
 Главный инженер ООО "СДС-СТРОЙ"  
 (подпись) \_\_\_\_\_ (Ф.И.О.)  
 " " " 200 г.

Под кирпичные перегородки по всей длине выполнить утолщения плиты пола (см. сечение 2-2).

|              |  |
|--------------|--|
| Согласовано  |  |
| Взам. инв. № |  |
| Подп. и дата |  |
| Инв. № подл. |  |

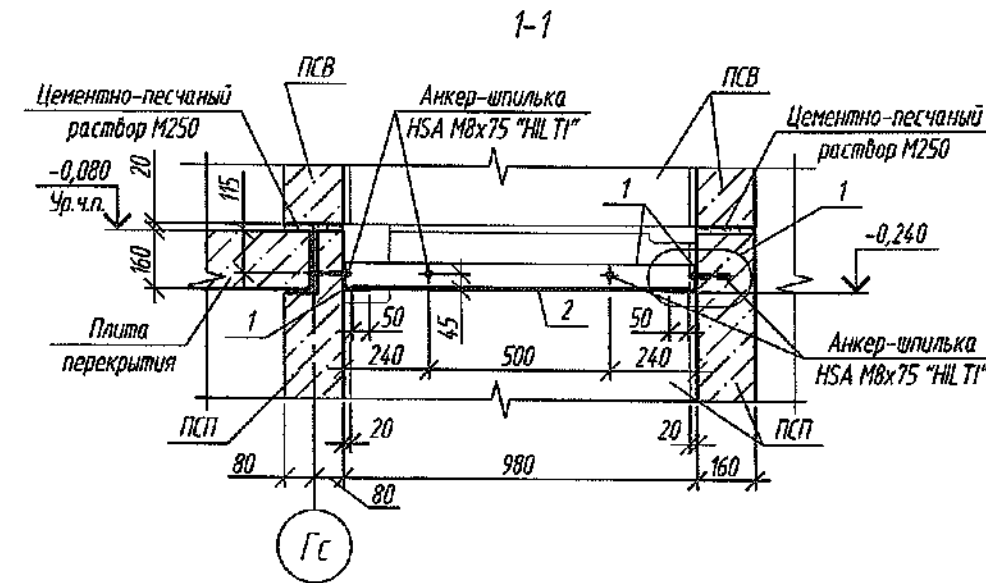
|  |            |      |        |       |       |   |                              |      |        |
|--|------------|------|--------|-------|-------|---|------------------------------|------|--------|
| 2021   |            |      |        |       |       | 6792-КЖ.0                                   |                              |      |        |
| Кемеровская область, г. Кемерово, Ленинский район, микрорайон №64. |            |      |        |       |       | Жилой дом №83/2                             |                              |      |        |
| Изм.   | Колуч      | Лист | № док. | Подп. | Дата  | Блок-секция №3<br>к2Ш.13.3-17               | Стадия                       | Лист | Листов |
| Разраб.  | Смыкова    |      |        |       | 17.11 |   | Р                            | 22   |        |
| Проб.  | Кудрявцева |      |        |       |       | Крепление кирпичных перегородок.<br>Узел Э. | ООО ПИ<br>"КУЗБАССГОРПРОЕКТ" |      |        |
| Рук. гр.   | Третьякова |      |        |       |       |   |                              |      |        |
| Гл. спец.  | Черникова  |      |        |       |       |   |                              |      |        |
| Н. контр.  | Криволапов |      |        |       |       |   |                              |      |        |

Деталь №4  
Перекрытие шахты дымоудаления на отм. -0,080



Спецификация элементов

| Поз. | Обозначение     | Наименование         | Кол. | Масса, ед, кг | Примечание |
|------|-----------------|----------------------|------|---------------|------------|
| 1    | ГОСТ 8509-93    | Уголок 75x75x5, п.м. | 4.45 | 5.80          |            |
| 2    | ГОСТ 19903-2015 | - 930x2, l=1190      | 1    | 17.36         |            |



ООО "СДС-СТРОЙ"  
В ПРОИЗВОДСТВО РАБОТ  
Главный инженер ООО "СДС-СТРОЙ"  
(подпись) (Ф.И.О.)

1. Указания по антикоррозионной защите стальных деталей см. СДС2010/1510-1-ТТ
2. Сварку металлических изделий вести по ГОСТ 5264-80 электродами Э42 по ГОСТ-9467-75 200 г.
3. Для обеспечения необходимой герметичности шахты дымоудаления, зазоры между шахтой дымоудаления и металлическим щитом перекрытия на отм. -0,080 зачеканить цементно-песчаным раствором М250.

|           |               |      |        |         |  |  |  |                           |      |        |
|-----------|---------------|------|--------|---------|--|--|--|---------------------------|------|--------|
|           |               |      |        |         | 2022   | 6792-КЖ.0  |  |                           |      |        |
|           |               |      |        |         | Кемеровская область, г. Кемерово, Ленинский район, микрорайон №64. Жилой дом №83/2 |  |  |                           |      |        |
| 4         | -             | зам  | 50-22  | Смирнов | 25.01  | Блок-секция №3 к2Ш.13.3-17                               |  | Стация                    | Лист | Листов |
| Изм.      | Кол.уч.       | Лист | № док. | Подп.   | Дата   |  |  | P                         | 23   |        |
| Разраб.   | Красильникова |      |        |         |  |  |  |                           |      |        |
| Пров.     | Смыкова       |      |        |         |  |  |  |                           |      |        |
| Рук. гр.  | Тритина       |      |        |         | 26.01  |  |  |                           |      |        |
| Гл. спец. | Черникова     |      |        |         |  |  |  |                           |      |        |
| Н. контр. | Криволапов    |      |        |         |  | Деталь № 4. Перекрытие шахты дымоудаления на отм. -0,080 |  | ООО ПИ "КУЗБАССГОРПРОЕКТ" |      |        |

Согласовано

Взам. инв. №

Подп. и дата

Инв. № подл.

Спецификация (на один приямок)

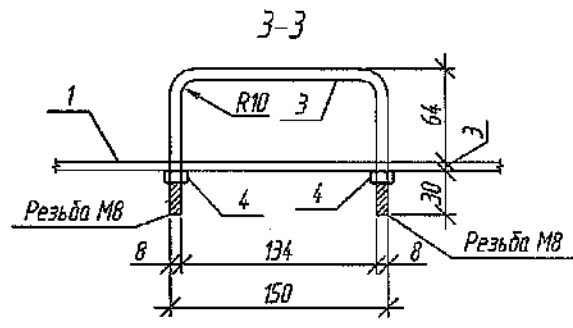
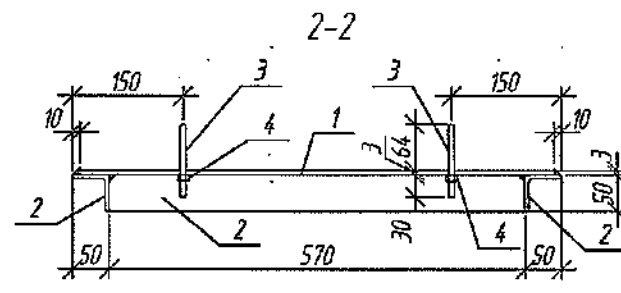
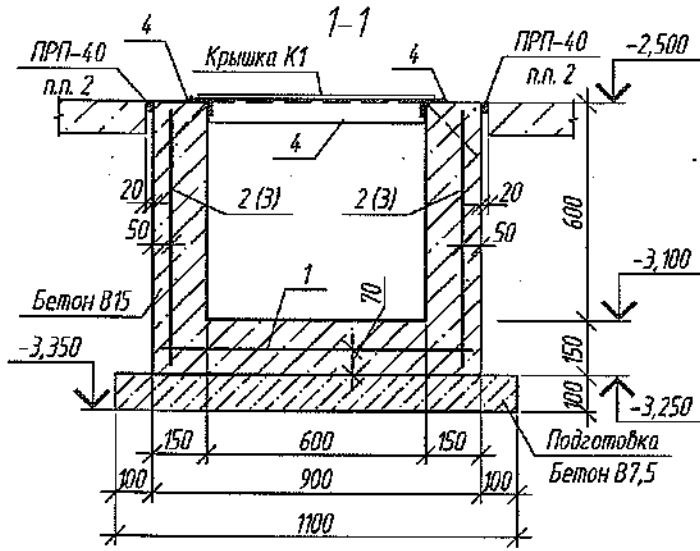
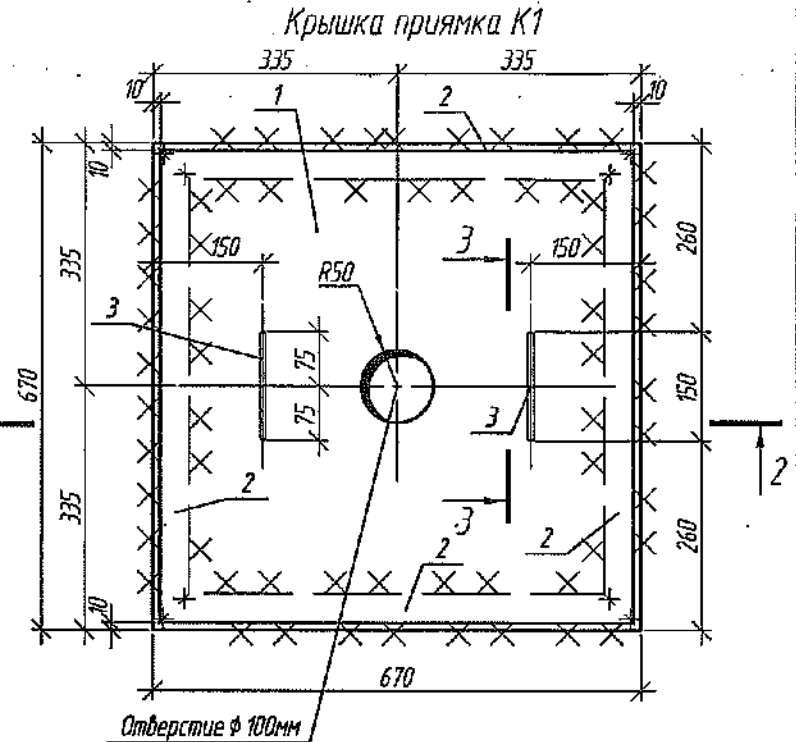
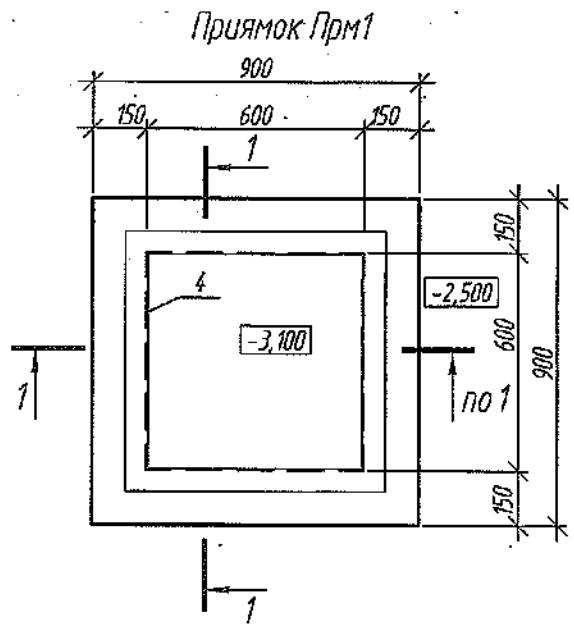
| Поз.         | Обозначение      | Наименование               | Кол.  | Масса, ед, кг | Примечание |
|--------------|------------------|----------------------------|-------|---------------|------------|
| Приямок Прм1 |                  |                            |       |               |            |
| 1            | ГОСТ 23279       | Сетка 4С 5Вр1-100 85x85 75 | 1     | 196           |            |
| 2            | ГОСТ 23279       | Сетка 4С 5Вр1-100 70x85 75 | 2     | 176           |            |
| 3            | ГОСТ 23279       | Сетка 4С 5Вр1-100 70x85 50 | 2     | 168           |            |
| 4            | С. 1400-15 вып.1 | Закладная деталь МН555     | 2,9   | 5,30          | пог.м.     |
| К1           | см. данный лист  | Крышка К1                  | 1     | 20,15         |            |
| Материалы    |                  |                            |       |               |            |
|              | ГОСТ 19177-81    | ПРП-40.К-30.500            | пог.м | 3,20          |            |
|              |                  | Бетон В15                  | м³    | 0,40          |            |
|              |                  | Бетон В7,5                 | м³    | 0,15          |            |

Спецификация на крышку приямка К1

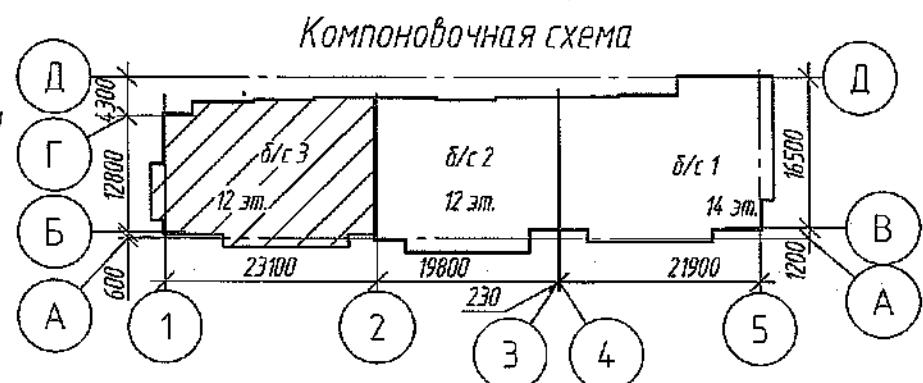
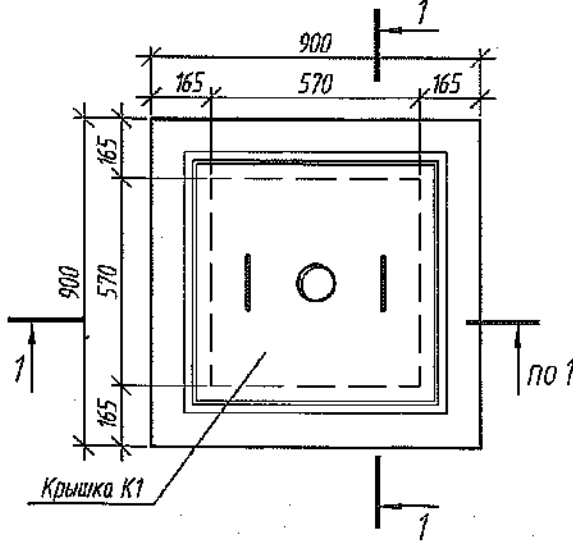
| Марка изделия | Поз. дет. | Наименование                                    | Кол. | Масса 1 дет., кг | Масса изделия, кг |
|---------------|-----------|---|------|------------------|-------------------|
| К1            | 1         | Лист ромб В-К-ПЧ-3, 0x650x650 Ст3сп ГОСТ8568-77 | 1    | 10,60            | 10,60             |
|               | 2         | L50x5, пог.м                                    | 2,47 | 3,77             | 9,31              |
|               | 3         | Шпилька М8, L=315 мм                            | 2    | 0,12             | 0,24              |
|               | 4         | Гайка М8  | 4    |                  |                   |

1. Стальные элементы окрасить эмалью ПФ-115 по ГОСТ 6465-76 за два раза по грунту ГФ-021 по ГОСТ 25129-82 в два слоя.
2. Зазор между полом и приямком заполнить прокладкой резиновой пористой вспененной ПРП-40 по ГОСТ 19177-81. Снаружи шов обработать тиаколовым герметиком.
3. Схему расположения приямков см. на л. 14.
4. Количество приямков на блок-секцию 3- 1 шт.
5. Материалы металлических конструкций сталь С245 ГОСТ27772-2015.

**ООО "СДС-СТРОЙ"**  
**В ПРОИЗВОДСТВО РАБОТ**  
 Главный инженер ООО "СДС-СТРОЙ"  
 \_\_\_\_\_ (подпись) \_\_\_\_\_ (Ф.И.О.)  
 \_\_\_\_\_ 200\_\_ г.



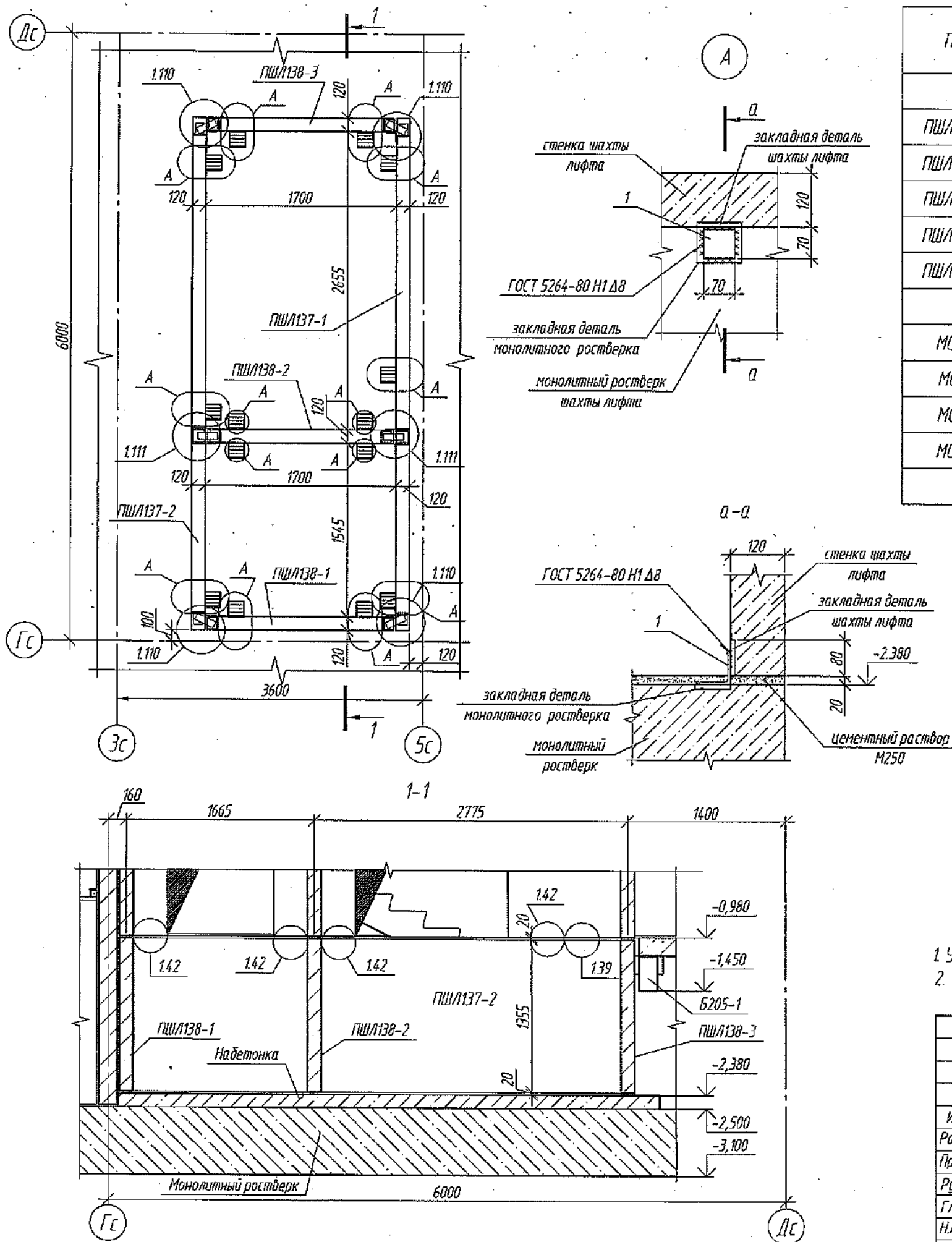
План перекрытия приямка Прм1



|  |            |      |        |       |       |                               |                              |      |        |
|--|------------|------|--------|-------|-------|-------------------------------|------------------------------|------|--------|
| 2021   |            |      |        |       |       | 6792-КЖ.0                     |                              |      |        |
| Кемеровская область, г. Кемерово, Ленинский район, микрорайон №64. Жилой дом №83/2 |            |      |        |       |       |                               |                              |      |        |
| Изм.   | Кол.уч.    | Лист | № док. | Подп. | Дата  | Блок-секция №3<br>к2Ш.13.3-17 | Стадия                       | Лист | Листов |
| Разраб.  | Смыкова    |      |        |       | 17.11 |                               | Р                            | 24   |        |
| Проб.  | Кудрявцева |      |        |       |       | Приямок Прм1                  | ООО ПИ<br>"КУЗБАССГОРПРОЕКТ" |      |        |
| Рук. гр.   | Трипина    |      |        |       |       |                               |                              |      |        |
| Гл. спец.  | Черникова  |      |        |       |       |                               |                              |      |        |
| Н. контр.  | Кридолапов |      |        |       |       |                               |                              |      |        |

Инв. № подл. Подп. и дата. Взам. инв. №. Согласовано

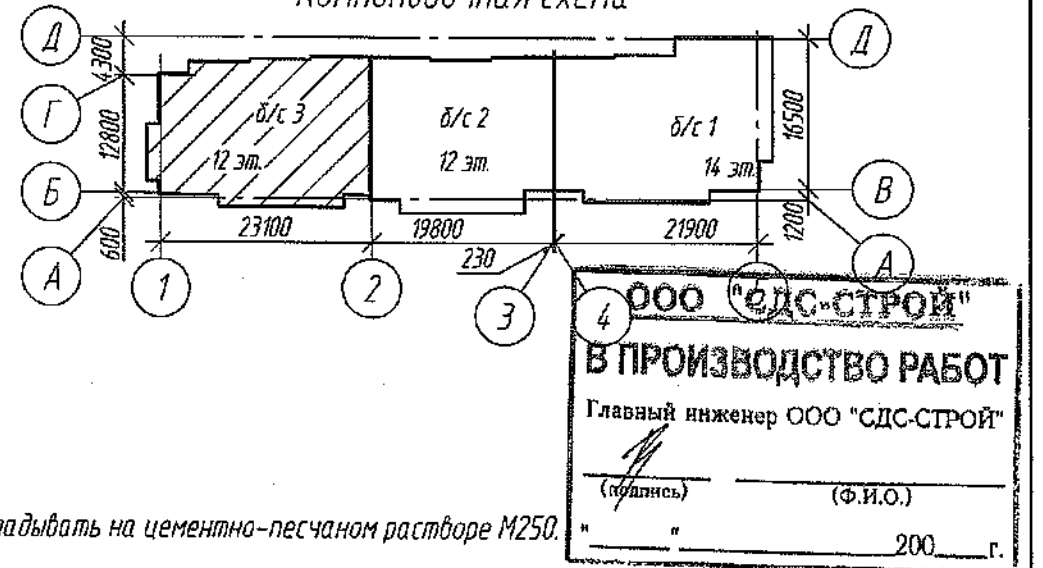
Монтажная схема шахты лифта ШЛ-1



Спецификация элементов монтажной схемы ШЛ-1

| Поз.               | Обозначение          | Наименование         | Кол. | Масса, ед, кг | Примечание |
|--------------------|----------------------|----------------------|------|---------------|------------|
| Шахта лифта ШЛ-1   |                      |                      |      |               |            |
| ПШЛ137-1           | СДС2010/15.5-1-И38   | ПШЛ 45.5.13.5.12-101 | 1 ✓  | 1850          |            |
| ПШЛ137-2           | СДС2010/15.5-1-И38-1 | ПШЛ 45.5.13.5.12-102 | 1 ✓  | 1850          |            |
| ПШЛ138-1           | СДС2010/15.5-1-И39   | ПШЛ 16.5.13.5.12-101 | 1 ✓  | 675           |            |
| ПШЛ138-2           | СДС2010/15.5-1-И39-1 | ПШЛ 16.5.13.5.12-102 | 1 ✓  | 675           |            |
| ПШЛ138-3           | СДС2010/15.5-1-И39-2 | ПШЛ 16.5.13.5.12-103 | 1 ✓  | 675           |            |
| Монтажные элементы |                      |                      |      |               |            |
| МС109              | СДС2010/15.1-2-МС    | МС109                | 8 ✓  | 123           |            |
| МС111              | СДС2010/15.1-2-МС    | МС111                | 9 ✓  | 0.75          |            |
| МС113              | СДС2010/15.1-2-МС    | МС113                | 6 ✓  | 0.50          |            |
| МС120              | СДС2010/15.1-2-МС    | МС120                | 11 ✓ | 0.8           |            |
| 1                  | ГОСТ 8509-93         | Уголок 70x6, l=70    | 14 ✓ | 0,45          |            |

Компоновочная схема



- Узлы см СДС2010/15.0-1-У1.
- Изделия шахт лифтов укладывать на цементно-песчаном растворе М250.

|           |            |      |        |       |       |  |           |  |                           |      |        |
|-----------|------------|------|--------|-------|-------|--|-----------|--|---------------------------|------|--------|
|           |            |      |        |       |       | 2021   | 6792-КЖ.0 |  |                           |      |        |
|           |            |      |        |       |       | Кемеровская область, г. Кемерово, Ленинский район, микрорайон №64. Жилой дом №83/2 |           |  |                           |      |        |
| Изм.      | Колуч      | Лист | № док. | Подп. | Дата  | Блок-секция №3 к2Ш.13.3-17   |           |  | Стадия                    | Лист | Листов |
| Разраб.   | Смыкова    |      |        |       | 17.11 |  |           |  | P                         | 25   |        |
| Проб.     | Кудрявцева |      |        |       |       |  |           |  |                           |      |        |
| Рук. гр.  | Третьякова |      |        |       |       |  |           |  |                           |      |        |
| Гл. спец. | Черникова  |      |        |       |       |  |           |  |                           |      |        |
| Н.контр.  | Криболопов |      |        |       |       | Монтажная схема шахты лифта ШЛ-1. Узел А.  |           |  | ООО ПИ "КУЗБАССГОРПРОЕКТ" |      |        |

Согласовано

Взам. инв. №

Подп. и дата

Инв. № подл.

Спецификация железобетонных изделий ниже отм. 0.000 (начало)

| Поз.                        | Обозначение           | Наименование         | Кол. | Объем бетона ед., м³ | Масса ед., кг | Примечание |
|-----------------------------|-----------------------|----------------------|------|----------------------|---------------|------------|
| Панели наружные цокольные   |                       |                      |      |                      |               |            |
| НЦ145-1                     | СДС2010/15.2-1-И46    | НЦ 14.24.20-101      | 1    | 0,60                 | 1500          | F150       |
| НЦ145-2                     | СДС2010/15.2-1-И46-1  | НЦ 14.24.20-102      | 1    | 0,60                 | 1500          | F150       |
| НЦ147-6                     | СДС2010/15.2-1-И48-5  | НЦ 66.15.20-106      | 1    | 1,88                 | 4700          | F150       |
| НЦ148-4                     | СДС2010/15.2-1-И49-3  | НЦ 66.24.20-104      | 2    | 2,96                 | 7400          | F150       |
| НЦ148-36                    | СДС2010/15.2-1-И49-35 | НЦ 66.24.20-136      | 1    | 2,97                 | 7425          | F150       |
| НЦ149-7                     | СДС2010/15.2-1-И50-6  | НЦ 33.24.20-107      | 1    | 1,27                 | 3175          | F150       |
| НЦ149-9                     | СДС2010/15.2-1-И50-8  | НЦ 33.24.20-109      | 1    | 1,27                 | 3175          | F150       |
| НЦ149-13                    | СДС2010/15.2-1-И50-12 | НЦ 33.24.20-113      | 1    | 1,09                 | 2725          | F150       |
| НЦ153-6                     | СДС2010/15.2-1-И54-5  | НЦ 20.24.20-106      | 1    | 0,90                 | 2250          | F150       |
| НЦ153-7                     | СДС2010/15.2-1-И54-6  | НЦ 20.24.20-107      | 1    | 0,87                 | 2175          | F150       |
| НЦ175-4                     | СДС2010/15.2-1-И76-3  | НЦ 61.24.20-104      | 1    | 2,78                 | 6950          | F150       |
| НЦ175-9                     | СДС2010/15.2-1-И76-8  | НЦ 61.24.20-109      | 1    | 2,78                 | 6950          | F150       |
| НЦ201-1                     | СДС2010/15.2-1-И102   | НЦ 33.15.20-101      | 1    | 0,91                 | 2275          | F150       |
| Общий итог: 14              |                       |                      | 14   | 23,84                |               |            |
| Панели внутренние цокольные |                       |                      |      |                      |               |            |
| ПСП159-5                    | СДС2010/15.2-2-И60-4  | ПСП 59.24.16-105     | 1    | 1,80                 | 4500          | F150       |
| ПСП160-55                   | СДС2010/15.2-2-И61-54 | ПСП 66.22,5.16-155   | 1    | 2,01                 | 5025          | F150       |
| ПСП161-41                   | СДС2010/15.2-2-И62-40 | ПСП 65.22,5.16-141   | 1    | 1,97                 | 4925          | F150       |
| ПСП161-42                   | СДС2010/15.2-2-И62-41 | ПСП 65.22,5.16-142   | 1    | 1,96                 | 4900          | F150       |
| ПСП162-26                   | СДС2010/15.2-2-И63-25 | ПСП 52,5.22,5.16-126 | 1    | 1,56                 | 3900          | F150       |
| ПСП165-5                    | СДС2010/15.2-2-И66-4  | ПСП 58,5.22,5.16-105 | 2    | 1,44                 | 3600          | F150       |
| ПСП169-11                   | СДС2010/15.2-2-И70-10 | ПСП 32.22,5.16-111   | 1    | 0,84                 | 2100          | F150       |
| ПСП169-14                   | СДС2010/15.2-2-И70-13 | ПСП 32.22,5.16-114   | 1    | 0,82                 | 2050          | F150       |
| ПСП174-2                    | СДС2010/15.2-2-И75-1  | ПСП 59.22,5.16-102   | 1    | 2,10                 | 5250          | F150       |
| ПСП174-18                   | СДС2010/15.2-2-И75-17 | ПСП 59.22,5.16-118   | 1    | 2,06                 | 5150          | F150       |
| ПСП212-4                    | СДС2010/15.2-2-И113-3 | ПСП 18.22,5.16-104   | 1    | 0,32                 | 800           | F150       |
| ПСП216-1                    | СДС2010/15.2-2-И117   | ПСП 59.15.16-101     | 1    | 1,24                 | 3100          | F150       |
| ПСП217-1                    | СДС2010/15.2-2-И118   | ПСП 64.24.16-101     | 1    | 2,40                 | 6000          | F150       |
| ПСП219-1                    | СДС2010/15.2-2-И120   | ПСП 60,5.24.16-101   | 1    | 2,18                 | 5450          | F150       |
| ПСП220-2                    | СДС2010/15.2-2-И121-1 | ПСП 66.24.16-102     | 1    | 2,20                 | 5500          | F150       |
| ПСП222-1                    | СДС2010/15.2-2-И123   | ПСП 9,5.24.16-101    | 1    | 0,35                 | 875           | F100       |
| ПСП223-1                    | СДС2010/15.2-2-И124   | ПСП 26.24.16-101     | 1    | 0,95                 | 2375          | F100       |
| Общий итог: 18              |                       |                      | 18   | 27,64                |               |            |

| Поз.                    | Обозначение            | Наименование           | Кол. | Объем бетона ед., м³ | Масса ед., кг | Примечание |
|-------------------------|------------------------|------------------------|------|----------------------|---------------|------------|
| Плиты перекрытия цоколя |                        |                        |      |                      |               |            |
| П237-1                  | СДС2010/15.3-1-И138    | П 28,5.13,5-4,5-101    | 1    | 0,54                 | 1350          | F100       |
| ПД102Ам-1               | СДС2010/15.3-2-И3      | ПД 66.13-4-Ам800-101   | 3    | 1,34                 | 3350          | F200       |
| ПД238-1                 | СДС2010/15.3-1-И139    | ПД 36.19-4,5-101       | 1    | 1,05                 | 2625          | F100       |
| ПД275-3                 | СДС2010/15.3-1-И176-2  | ПД 49.20-4,5-103-В25   | 1    | 1,45                 | 3625          | F100       |
| ПД288-1                 | СДС2010/15.3-1-И189    | ПД 32,5.13-4-101       | 1    | 0,66                 | 1650          | F200       |
| ПТ100Ам-157             | СДС2010/15.3-2-И1-156  | ПТ 66.30-4,5-Ам800-257 | 1    | 2,99                 | 7475          | F100       |
| ПТ100Ам-250             | СДС2010/15.3-2-И1-249  | ПТ 66.30-4,5-Ам800-350 | 1    | 2,99                 | 7475          | F100       |
| ПТ100Ам-251             | СДС2010/15.3-2-И1-250  | ПТ 66.30-4,5-Ам800-351 | 1    | 2,99                 | 7475          | F100       |
| ПТ100Ам-255             | СДС2010/15.3-2-И1-254  | ПТ 66.30-4,5-Ам800-355 | 1    | 3,08                 | 7700          | F100       |
| ПТ101Ам-91              | СДС2010/15.3-2-И2-90   | ПТ 66.24-4,5-Ам800-191 | 1    | 2,50                 | 6250          | F100       |
| ПТ101Ам-92              | СДС2010/15.3-2-И2-91   | ПТ 66.24-4,5-Ам800-192 | 1    | 2,50                 | 6250          | F100       |
| ПТ215-16                | СДС2010/15.3-1-И116-15 | ПТ 40.33-4,5-116       | 1    | 2,04                 | 5100          | F100       |
| ПТ215-17                | СДС2010/15.3-1-И116-16 | ПТ 40.33-4,5-117       | 1    | 2,04                 | 5100          | F100       |
| ПТ218-13                | СДС2010/15.3-2-И119-12 | ПТ 34.33-4,5-113       | 1    | 1,75                 | 4375          | F100       |
| ПТ240-1                 | СДС2010/15.3-1-И141    | ПТ 22.21,5-4,5-101     | 1    | 0,71                 | 1775          | F100       |
| ПТ248-1                 | СДС2010/15.3-1-И149    | ПТ 46,5.17-4,5-101     | 1    | 1,26                 | 3150          | F100       |
| ПТ271-1                 | СДС2010/15.3-1-И172    | ПТ 32.28,5-4,5-101     | 1    | 1,42                 | 3550          | F100       |
| ПТ272-2                 | СДС2010/15.3-1-И173-1  | ПТ 32.13,5-4,5-102-В25 | 1    | 0,60                 | 1500          | F100       |
| ПТ273-3                 | СДС2010/15.3-1-И174-2  | ПТ 33.20-4,5-103       | 1    | 1,00                 | 2500          | F100       |
| ПТ273-4                 | СДС2010/15.3-1-И174-3  | ПТ 33.20-4,5-104       | 1    | 1,00                 | 2500          | F100       |
| ПТ278-1                 | СДС2010/15.3-1-И179    | ПТ 33.28,5-4,5-278     | 1    | 1,22                 | 3050          | F100       |
| ПТП276-3                | СДС2010/15.3-1-И177-2  | ПТП 33.20-4,5-103      | 1    | 1,15                 | 2875          | F100       |
| ПТу274-6                | СДС2010/15.3-1-И175-5  | ПТу 44.20-4,5-106-В25  | 1    | 1,31                 | 3275          | F100       |
| Общий итог: 25          |                        |                        | 25   | 40,23                |               |            |

|            |            |      |         |          |          |
|------------|------------|------|---------|----------|----------|
| 6          | 3          | -    | 245-22  | 2022     | 28.03    |
| 4          | 1          | зам. | 50-22   | 25.01.22 |          |
| 3          | 5          | зам. | 1483-21 | 27.12.21 |          |
| Изм.       | Кол.уч.    | Лист | № док.  | Подп.    | Дата     |
| Разработал | Смыкова    |      |         |          | 02.12.21 |
| Проверил   | Кудрявцева |      |         |          |          |
| Рук.гр.    | Третьякова |      |         |          |          |
| Гл.спец.   | Черникова  |      |         |          |          |
| Н.контр.   | Криволапов |      |         |          |          |

|   |        |                              |        |
|---|--------|------------------------------|--------|
| 6792 - КЖ.0.1   |        |                              |        |
| Кемеровская область, г. Кемерово, Ленинский район, микрорайон №64.<br>Жилой дом №83/2 |        |                              |        |
| Блок-секция №3.<br>кШ.13.3-17.  | Стадия | Лист                         | Листов |
|   | Р      | 26                           |        |
| Спецификация железобетонных изделий ниже<br>отм. 0.000 (начало)                       |        | ООО ПИ<br>"Кузбассгорпроект" |        |

Логослово

Взам. инв. №

Подп. и дата

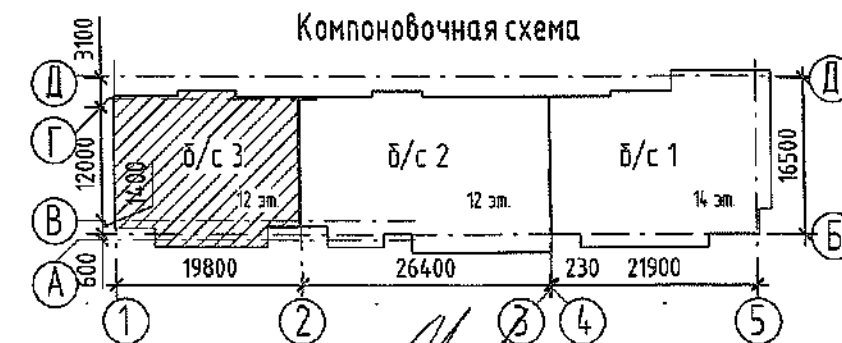
Инв. № подл.

Спецификация железобетонных изделий ниже отм. 0.000 (окончание)

| Поз.                        | Обозначение          | Наименование                            | Кол. | Объем бетона ед., м³ | Масса ед., кг | Примечание   |
|-----------------------------|----------------------|---|------|----------------------|---------------|--------------|
| Панели стенок лоджий цоколя |                      |   |      |                      |               |              |
| СЛЦ116-1                    | СДС2010/15.2-8-И17   | СЛЦ14.24.20-101                         | 2    | 0,66                 | 1650          | F200         |
| СЛЦ116-2                    | СДС2010/15.2-8-И17-1 | СЛЦ14.24.20-102                         | 2    | 0,66                 | 1650          | F200         |
| СЛЦ117-1                    | СДС2010/15.2-8-И18   | СЛЦ14.22.5.20-101                       | 2    | 0,62                 | 1550          | F200         |
| Общий итог: 6               |                      |   | 6    | 3,88                 |               |              |
| Лестничные марши            |                      |   |      |                      |               |              |
| ЛМ108-1                     | СДС2010/15.4-1-И9    | ЛМ 22.12.9-101                          | 1    | 0,62                 | 2875          | F100         |
| ЛС112-1                     | СДС2010/15.4-1-И13   | ЛС 13.5.15.38-101                       | 1    | 0,06                 | 150           | F100         |
| ЛС113-1                     | СДС2010/15.4-1-И14   | ЛС 13.5.19.38-101                       | 5    | 0,06                 | 150           | F100         |
| Общий итог: 7               |                      |   | 7    | 0,98                 |               |              |
| Изделия доборные            |                      |   |      |                      |               |              |
| Б120-9                      | СДС2010/15.6-1-И21-8 | Б 31.3.22-109                           | 1    | 0,20                 | 500           | F100         |
| Б205-1                      | СДС2010/15.6-1-И106  | Б 38.3.16-101                           | 1    | 0,17                 | 425           | F100         |
| Б206-1                      | СДС2010/15.6-1-И107  | Б 29.5.3.22-101                         | 1    | 0,18                 | 450           | F100         |
| Б207-1                      | СДС2010/15.6-1-И108  | Б 18.3.16-101                           | 1    | 0,08                 | 200           | F100         |
| Б208-1                      | СДС2010/15.6-1-И109  | Б 33.3.22-101                           | 2    | 0,21                 | 525           | F100         |
| ФБ114-1                     | СДС2010/15.6-1-И15   | ФБ 5.9.16-101                           | 1    | 0,07                 | 175           | F150         |
| ФБ128-1                     | СДС2010/15.6-1-И29   | ФБ7.18.30-101                           | 2    | 0,39                 | 975           | F150         |
| ФБ172-1                     | СДС2010/15.6-1-И73   | ФБ14.5.18.3-101                         | 4    | 0,78                 | 1955          | F150         |
| Общий итог: 13              |                      |   | 13   | 5,02                 |               |              |
| Шахта лифта                 |                      |   |      |                      |               |              |
| ШЛ-1                        | 6792-КЖ.0, л.25      | Шахта лифта ШЛ-1                        | 1    |                      |               |              |
| Прм1                        | 6792-КЖ.0, л.24      | Прямак Прм1                             | 1    |                      |               |              |
| Металлические изделия       |                      |   |      |                      |               |              |
| С6.19                       | СДС 2010-15.1-2      | Сетка С6.19                             | 4    |                      | 0,21          |              |
| У1                          | ГОСТ 8510-86         | Уголок 50x75x5, L=1330                  | 5    |                      | 6,37          |              |
| К1                          | ГОСТ 8240-89         | Швеллер 24У, L=1915                     | 2    |                      | 45,96         |              |
| 1                           | ГОСТ 10704-91        | Труба 159x4, L=3100                     | 2    |                      | 47,4          | 4.1          |
| Материалы                   |                      |   |      |                      |               |              |
|                             |                      | Бетон В25, F150, W4, м³                 | 10   |                      |               | плиты        |
|                             |                      | Бетон В25, F150, W4, м³                 | 0,6  |                      |               | стены        |
|                             |                      | ЦПР М250, м³                            | 0,49 |                      |               | плиты        |
|                             |                      | ЦПР М250, м³                            | 1,3  |                      |               | стены        |
|                             |                      | ЦПР М250 с добавлением "Кальмапран", м³ | 0,19 |                      |               | стены лоджий |
|                             |                      | ЦПР М250 с добавлением "Кальмапран", м³ | 0,02 |                      |               | плиты лоджий |

Спецификация монтажных и металлических элементов ниже отм. 0.000

| Поз.  | Обозначение          | Наименование            | Кол-во | Масса ед., кг | Примечание |
|-------|----------------------|-------------------------|--------|---------------|------------|
| МС101 | СДС2010/15.1-2-МС    | Монтажный элемент МС101 | 15     | 0,22          |            |
| МС102 | СДС2010/15.1-2-МС    | Монтажный элемент МС102 | 5      | 1,88          |            |
| МС104 | СДС2010/15.1-2-МС    | Монтажный элемент МС104 | 2      | 0,29          |            |
| МС105 | СДС2010/15.1-2-МС    | Монтажный элемент МС105 | 21     | 1,26          |            |
| МС109 | СДС2010/15.1-2-МС    | Монтажный элемент МС109 | 55     | 1,23          |            |
| МС110 | СДС2010/15.1-2-МС    | Монтажный элемент МС110 | 187    | 1,26          |            |
| МС112 | СДС2010/15.1-2-МС    | Монтажный элемент МС112 | 49     | 0,32          |            |
| МС113 | СДС2010/15.1-2-МС    | Монтажный элемент МС113 | 36     | 0,50          |            |
| МС114 | СДС2010/15.1-2-МС    | Монтажный элемент МС114 | 3      | 0,17          |            |
| МС115 | СДС2010/15.1-2-МС    | Монтажный элемент МС115 | 22     | 1,44          |            |
| МС116 | СДС2010/15.1-2-МС    | Монтажный элемент МС116 | 1      | 0,33          |            |
| МС123 | СДС2010/15.1-2-МС    | Монтажный элемент МС123 | 4      | 0,28          |            |
| МС124 | СДС2010/15.1-2-МС    | Монтажный элемент МС124 | 9      | 2,14          |            |
| МС128 | СДС2010/15.1-2-МС    | Монтажный элемент МС128 | 16     | 1,35          |            |
| МС134 | СДС2010/15.1-2-МС    | Монтажный элемент МС134 | 88     | 0,18          |            |
| СМ102 | СДС2010/15.1-2-СМ102 | Столик монтажный СМ102  | 4      | 7,50          |            |
| СМ106 | СДС2010/15.1-2-СМ106 | Столик монтажный СМ106  | 1      | 7,35          |            |



ООО СДС-СТРОЙ  
 ГЛАВНЫЙ ИНЖЕНЕР  
 КОЗЛОВ Е. И. 17.06.2022  
 ПОДПИСЬ

| Изм.       | Кол.уч.    | Лист | № док.  | Подп.  | Дата       |
|------------|------------|------|---------|--------|------------|
| 10         | 1          | 301  | 6792-22 | Козлов | 17.06.2022 |
| 6          | 1          | -    | 245-22  | Козлов | 28.03      |
| 4          | 1          | зам. | 50-22   | Козлов | 25.01      |
| 3          | 3          | зам. | 1483-21 | Козлов | 27.12.21   |
| Разработал | Смыкова    |      |         |        | 02.12.21   |
| Проверил   | Кудрявцева |      |         |        |            |
| Рук.гр.    | Трутина    |      |         |        |            |
| Гл. спец.  | Черникова  |      |         |        |            |
| Н.контр.   | Криволапов |      |         |        |            |

6792 - КЖ.0

Кемеровская область, г. Кемерово, Ленинский район, микрорайон №64.  
 Жилой дом №83/2

Блок-секция №3.  
 к2Ш.1.3.3-17.

| Стандия | Лист | Листов |
|---------|------|--------|
| Р       | 27   |        |

Спецификация железобетонных изделий ниже отм. 0.000 (окончание). Спецификация монтажных элементов, расход материалов ниже отм. 0.000.

ООО ПИ  
 "Кузбассгорпроект"

Согласовано

Взам. инв. №

Лист. и дата

Инв. № подл.