



ОБЩЕСТВО С ОГРАНИЧЕННОЙ ОТВЕТСТВЕННОСТЬЮ

ПРОЕКТНЫЙ ИНСТИТУТ

«КУЗБАССГОРПРОЕКТ»

Кемеровская область, г. Кемерово, Ленинский район, микрорайон 64. Жилой дом №83/2

РАБОЧАЯ ДОКУМЕНТАЦИЯ

РАЗДЕЛ КЖ.1

Конструкции железобетонные выше отм. 0.000.

Блок-секция №1 кМУ.2.2-17

6792-КЖ.1

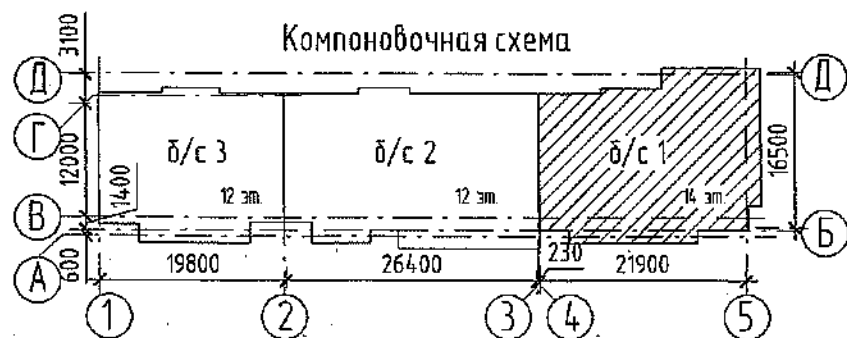
Handwritten signature and a faint rectangular stamp or seal in the bottom right corner.

Общие указания.

- Настоящие чертежи разработаны в соответствии с требованиями действующих нормативных документов СП 63.13330.2018 "Бетонные и железобетонные конструкции. Основные положения", СП 28.13330.2017 "Защита строительных конструкций от коррозии", СП 20.13330.2016 "Нагрузки и воздействия", СП 22.13330.2016 "Основания зданий и сооружений", СП 24.13330.2011 "Свайные фундаменты", СП 70.13330.2012 "Несущие и ограждающие конструкции".
- Технические решения, принятые в рабочих чертежах, соответствуют требованиям экологических, санитарно-гигиенических, противопожарных и других норм, действующих на территории Российской Федерации и обеспечивают безопасную для жизни и здоровья людей эксплуатацию объекта при соблюдении предусмотренных чертежами мероприятий.
- Проект разработан для строительства:
 - в IВ" строительном-климатическом районе с t° наружного воздуха наиболее холодной пятидневки обеспеченностью 0,92
 - минус 39 °С;
 - зона влажности - сухая;
 - нормативное значение ветрового давления для III района - 0,38 кПа;
 - нормативное значение веса снегового покрова на 1 м² горизонтальной поверхности земли для IV района -1,8 кПа;
 - сейсмичность строительной площадки - 6 баллов шкалы MSK-64.
- Нагрузки приняты в соответствии с СП 20.13330.2016, СТО 36554501-015-2008
- Здание 2 уровня ответственности, II степени огнестойкости.
- За относительную отметку 0,000 принята отметка чистого пола первого этажа, соответствующая абсолютной отметке 133,28.
- Монтаж сборных и железобетонных конструкций выполнять в соответствии с требованиями СП 70.13330.2012 "Несущие и ограждающие конструкции".
- Наружные и внутренние стеновые панели, стенки лоджий устанавливать с 1 по 2 этажи на цементно-песчаном растворе марки М250, с 3 этажа и выше - на растворе М150. При монтаже стенок лоджий применять цементно-песчаный раствор с гидроизоляционной добавкой "Кальмапрон". Швы между панелями перекрытия до установки внутренних стеновых панелей выше расположенного этажа очистить от строительного мусора и заделать цементным раствором марки М150.
- Перечень ответственных конструкций и основных видов работ, подлежащих освидетельствованию с участием представителей проектной организации в порядке авторского надзора (СП 11-110-99 "Авторский надзор за строительством зданий и сооружений"):
 - устройство фундаментов;
 - монтаж основных конструкций (стеновых панелей и плит перекрытия, покрытия);
 - устройство гидроизоляции.
- Указания по производству работ и указания по антикоррозионной и огнезащите стальных деталей см. СДС2010/15.0-1-ТТ.

Указания по производству работ

- Проектная документация разработана для производства работ в летнее время. Указания по производству работ в зимних условиях см. СДС2010/15.0-1-ТТ
- До начала основных строительно-монтажных работ по возведению жилого дома должны быть выполнены подготовительные работы, в том числе: геодезические подетальной разбивки здания; по устройству приобъектных складов и подъездов к ним; по прокладке трубопроводов инженерных сетей.
- Учитывая большое значение качества сварки, определяющего прочность и долговечность дома, сварочные работы должны производиться дипломированными сварщиками. Сварочные работы производятся качественными электродами.
- К началу монтажа надземной части здания должны быть закончены и сданы по акту все работы по подземной части. В процессе приемки необходимо проверить правильность монтажа элементов в соответствии с проектом, качество установленных элементов, тщательность заделки стыков, наличие актов на все скрытые работы.
- Последовательность и взаимная увязка процессов производства всех видов работ устанавливается с соблюдением следующих требований:
 - перерыв в строительстве между окончанием возведения подземной и началом монтажа надземной части здания не должен превышать трех месяцев.
 - монтаж конструкций каждого с 1-ого по 16-ый этаж производится только после полного и окончательного закрепления всех сборных конструкций нижележащего этажа на данной захватке.
 - внутренние общестроительные и специальные работы выполняются параллельно с монтажом здания с отставанием не менее, чем на два этажа и при условии, что над помещениями, где производятся работы, не ведется монтаж конструкций.
 - внутренние штукатурные и плиточные работы производятся при условии, если над отделяемыми помещениями имеется не менее трех железобетонных перекрытий, отделочные работы - после устройства кровли. Все работы выполняются в соответствии с правилами СНиП 12-03-2001 "Безопасность труда в строительстве", часть 1.

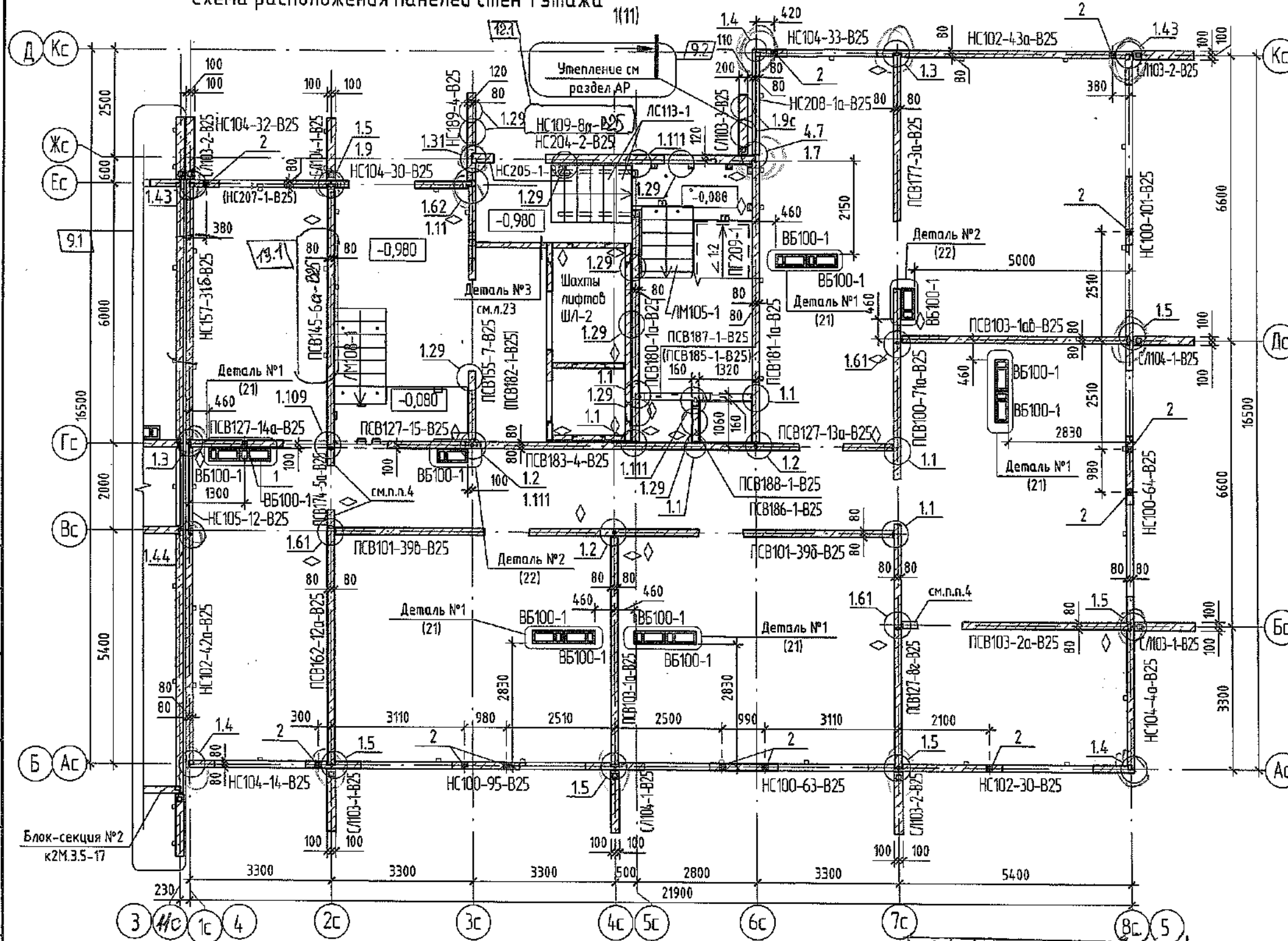


Handwritten signature and stamp area.

						2021	6792 - КЖ.1		
						Кемеровская область, г.Кемерово, Ленинский район, микрорайон №64. Жилой дом №83/2.			
Изм.	Кол.уч.	Лист	№вок.	Подп.	Дата	Блок-секция №1. КМУ.2.2-17			
Разраб.		Красильникова				Р	2		
Проб.		Смыкова				000 ПИ			
Рук. гр.		Тришина			30.12	"Кузбассгорпроект"			
Гл. спец.		Черникова							
Н. контр.		Криволапов							

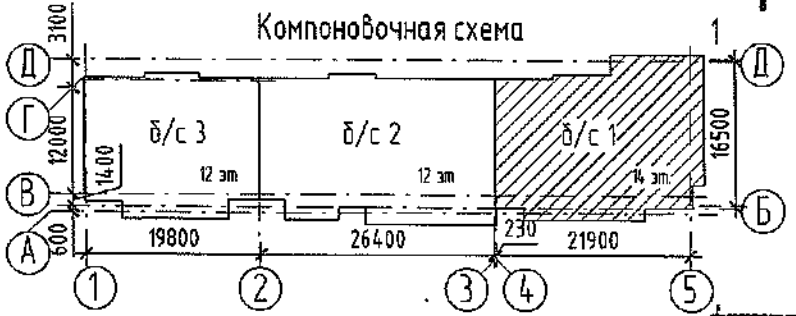
Согласовано	
Взам. инв. №	
Подп. и дата	
Инв. № подл.	

Схема расположения панелей стен 1 этажа



№ отв.	Размер вхл, Ø, мм	Отм. низа отв., м	Назнач ение
1	120 x 200	+2.500 от верха плиты	ОВ
2	Ø150	+1.925 от верха плиты	ОВ

- ◆ - знак ориентации панели при монтаже по
- Наружные и внутренние стеновые панели, стенки лоджий устанавливать на цементно-песчаном растворе марки М250. При монтаже стенок лоджий применять цементно-песчаный раствор с гидроизоляционной добавкой "Кольматрон".
 - Монтаж производить в соответствии с указаниями СДС2010/15.0-1.
 - Стеновые панели и стенки лоджий с 1 по 2 этаж включительно выполнять из бетона класса В25.
 - Арирование горизонтальных швов простенок выполнить согласно п.7 СДС2010/15.0-1-ТТ. Количество сеток С6.19 -3шт (на 1 этаж).
 - Конструкцию лестничной клетки см.л.10.
 - План шахты лифта ШЛ-2 см.л.17
 - Монтажные узлы см. альбом СДС2010/15.0-1-У1, узел 1.9с см. альбом СДС2010/15.0-1-У1с.
 - Отверстия размером 120x200 и Ø150мм выполнять по месту установкой алмазного бурения.
 - В гребне стеновых панелей лестничной клетки выполнить штрабу по месту для выполнения электроразводки. (см. раздел 30)
 - Спецификацию изделий и элементов см.опри л.25-33.



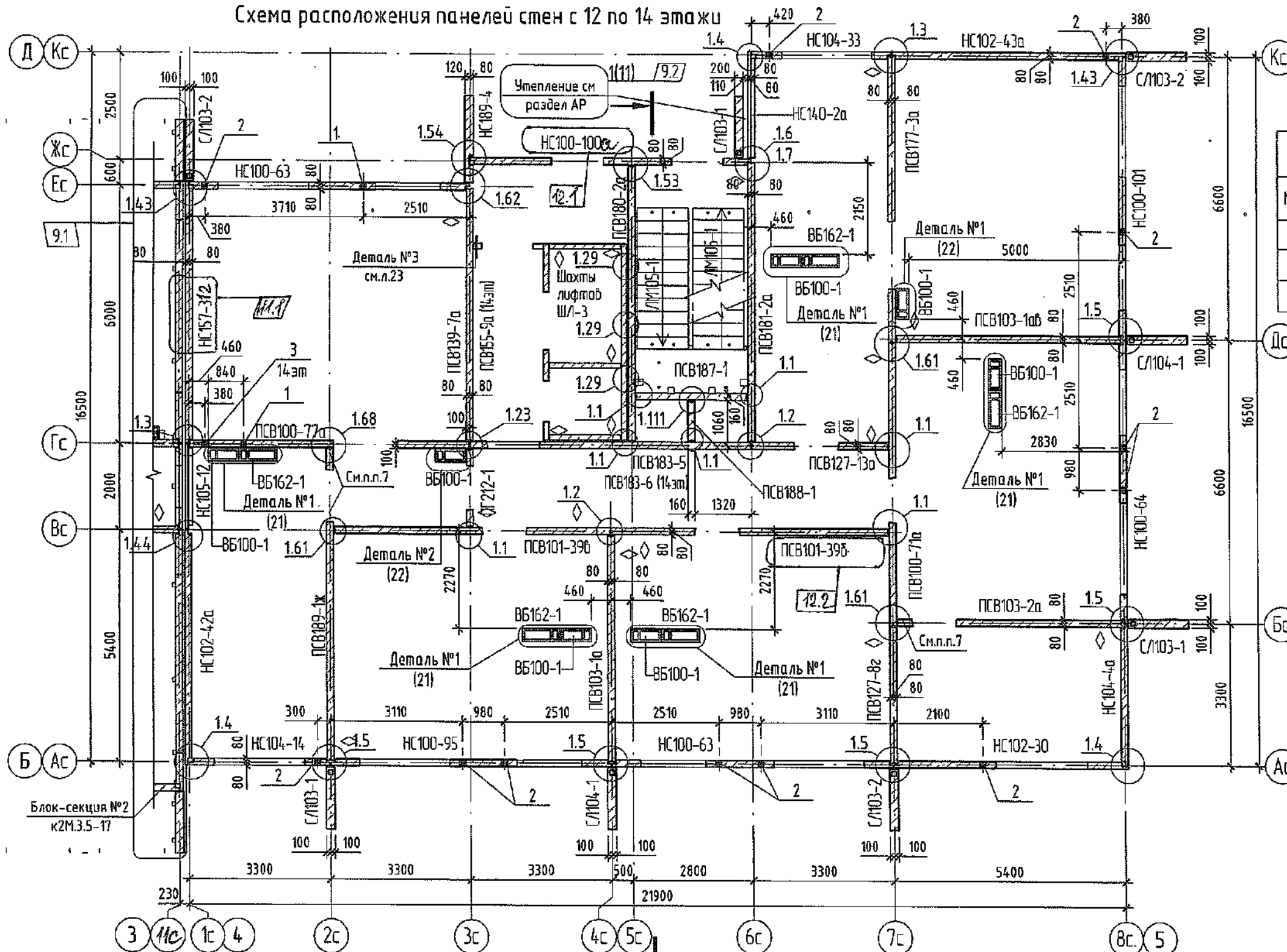
Изм.	Кол.уч.	Лист	№ док.	Подп.	Дата
12	1	-	624-22	А.А.А.	07.06
9	2	изм.	529-22	А.А.А.	05.2022
8	1	-	424-22	А.А.А.	06.05
5	-	зам.	191-22	А.А.А.	05.04
1	1	зам.	44-22	А.А.А.	25.01

6792 - КЖ.1		
Кемеровская область, г. Кемерово, Ленинский район, микрорайон №64. Жилой дом №83/2.		
Блок-секция №1. КМУ.2.2-17	Стадия	Лист
	Р	3
ООО ПИ "Кузбассгорпроект"		

Согласовано	
Взам. инв. №	
Подп. и дата	
Инв. № подл.	

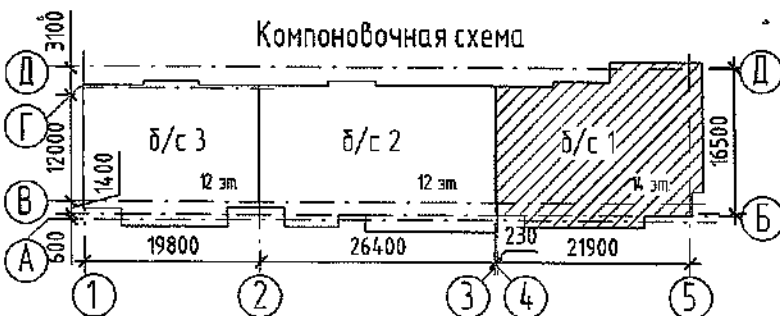
13 1 - 679-22 17.06

Схема расположения панелей стен с 12 по 14 этажи



№ отв.	Размер b x h, ø, мм	Отм. низа отв., м	Назначение
1	120 x 200	+2.500 от верха плиты	ОВ
2	ø150	+1.925 от верха плиты	ОВ
3	150x150	+2.525 от верха плиты	ОВ

- ◊ - знак ориентации панели при монтаже
- Наружные и внутренние стеновые панели, стенки лоджий устанавливать на цементно-песчаном растворе М150. При монтаже стенок лоджий применять цементно-песчаный раствор с гидроизоляционной добавкой "Кальмапрон".
 - Монтажные узлы см. альбом СДС 2010/15.0-1-У1.
 - Монтаж производить в соответствии с указаниями СДС 2010/15.0-1.
 - Спецификацию изделий и элементов см. л.25...33.
 - Конструкцию лестничной клетки см. л.10.
 - План шахты лифта ШЛ-3 см. л.18.
 - Армирование горизонтальных швов простенков выполнять согласно п.7 СДС 2010/15-1-ТТ. Количество сеток С6.19 - 3шт (на 1 этаж).



12	2	-	624-22	07.06
11	1	-	508-22	26.05
9	2	изм.	529-22	17.05
5	-	зам.	191-22	05.04
1	-	зам.	44-22	

6792-КЖ.1

Кемеровская область, г. Кемерово, Ленинский район, микрорайон №64.
Жилой дом №83/2.

Изм.	Кол.уч.	Лист	№ док.	Подп.	Дата
Разраб.	Красильникова				
Проб.	Смыкова				
Рук. гр.	Трипина				
Гл. спец.	Черникова				
Н. контр.	Криволапов				
ГИП	Александрович				

Блок-секция №1
кМУ.2.2-17

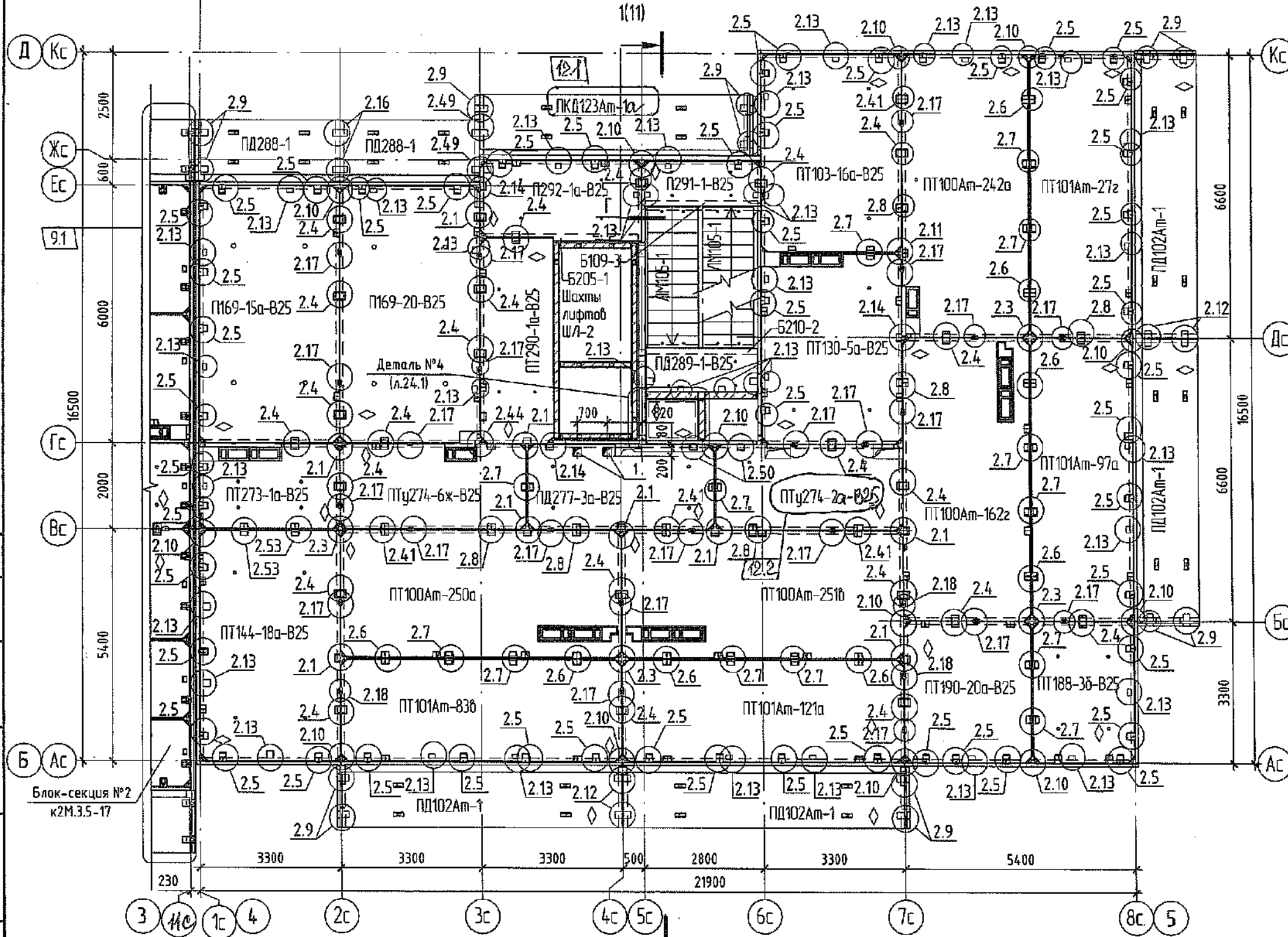
Схема расположения панелей стен с 12 по 14 этажи

Стация	Лист	Листов
Р	5	

ООО ПИ
"Кузбассгорпроект"

Согласовано	
Взам. инв. №	
Подп. и дата	
Инв. № подл.	

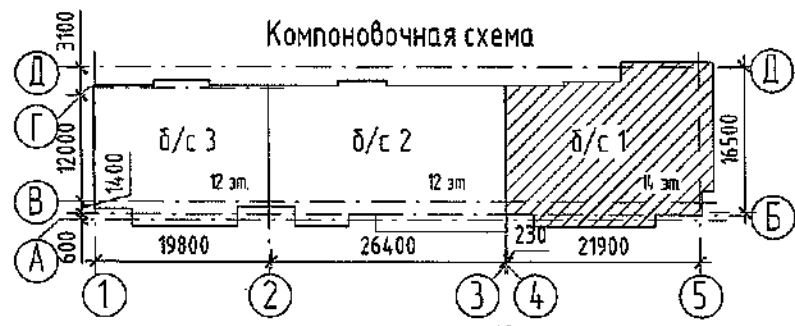
Монтажный план плит перекрытия 1 этажа



№отв.	Размер вхх,мм	Отм. низа отв., м	Назнач ение
1	200 x 200	перекрытие	ВК

◇ - знак ориентации плиты перекрытия при монтаже

1. Монтаж плит перекрытия выполнять на цементно-песчаном растворе М250. При монтаже плит перекрытия лоджий применять раствор с гидроизоляционной добавкой "Кальматрон".
2. Монтажные узлы см. альбом СДС 2010/15.0-1-У2.
3. Монтаж производить в соответствии с указаниями СДС 2010/15.0-1
4. Отверстия размером 200х200мм выполнить по месту установкой алмазного бурения.
5. Балку Б109-3 и Б205-1 устанавливать только на 1 этаже (см.узел Г, л.10) отм. низа +2,450.
6. Конструкция лестничной клетки см. л.10.
7. Отверстия после прокладки кабелей в перекрытиях между этажами забетонировать. Промежутки между трубами заделать противопожарной монтажной пеной.
8. Спецификация изделий и монтажных элементов см. л.25. 33.

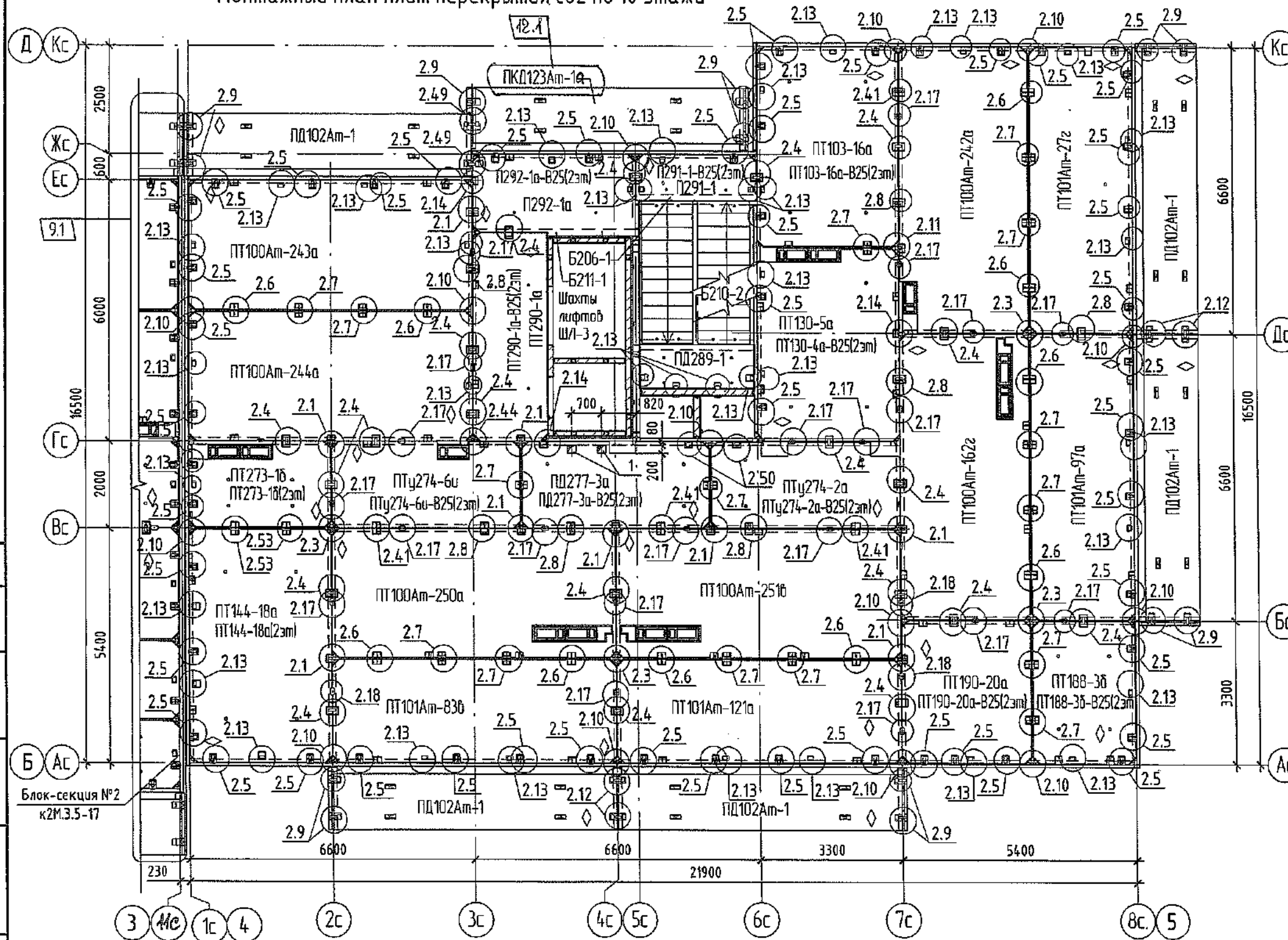


Создано	
Взам. инв. №	
Подп. и дата	
Инв. № подл.	

12	2	изм.	624-82	2022	
9	1	изм.	529-22	17.05.	
5	-	зам.	191-22	05.04	
1	2	зам.	44-22	25.01	
Изм.	Кол.уч.	Лист	№ док.	Подп.	Дата
Разраб.		Красильникова			
Пров.		Смыкова			
Рук. гр.		Третьякова			
Гл. спец.		Черникова			
Н. контр.		Криволапов			
ГИП		Александрович			

6792 - КЖ.1		
Кемеровская область, г. Кемерово, Ленинский район, микрорайон №64. Жилой дом №83/2.		
Блок-секция №1. кМУ.2.2-17	Стадия Р	Лист 6
Схема расположения плит перекрытия 1 этажа		000 ПИ "Кузбассгорпроект"

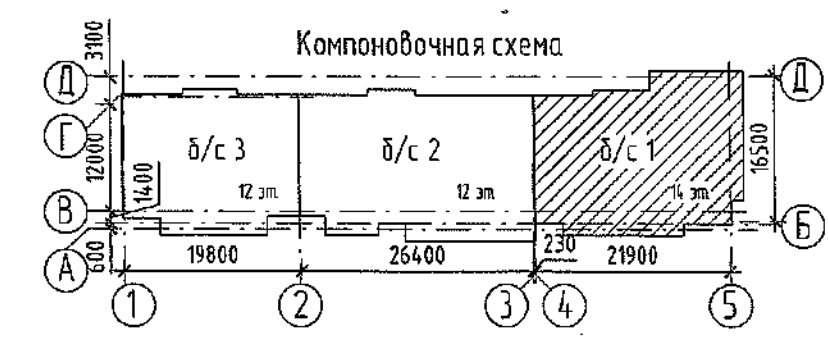
Монтажный план плит перекрытия со 2 по 10 этажи



Ведомость отверстий			
№ отв.	Размер вхх, мм	Отм. низа отв., м	Назначение
1	200 x 200	перекрытие	ВК

◊ - знак ориентации плиты перекрытия при монтаже

1. Монтаж плит перекрытия 2 этажа выполнять на цементно-песчаном растворе М250, с 3 по 10 этажи на растворе М150. При монтаже плит перекрытия лоджий применять раствор с гидроизоляционной добавкой "Кальмапран".
2. Монтажные узлы см. альбом СДС 2010/15.0-1-У2.
3. Монтаж производить в соответствии с указаниями СДС 2010/15.0-1.
4. Отверстия размером 200x200 выполнить по месту установкой алмазного бурения.
5. Конструкция лестничной клетки см. л.10.
6. Плиты перекрытия 2 этажа непрямоугольные выполнять из бетона В25, с 3 этажа и выше - из бетона В15.
7. Спецификацию изделий и монтажных элементов см. л.25-33.

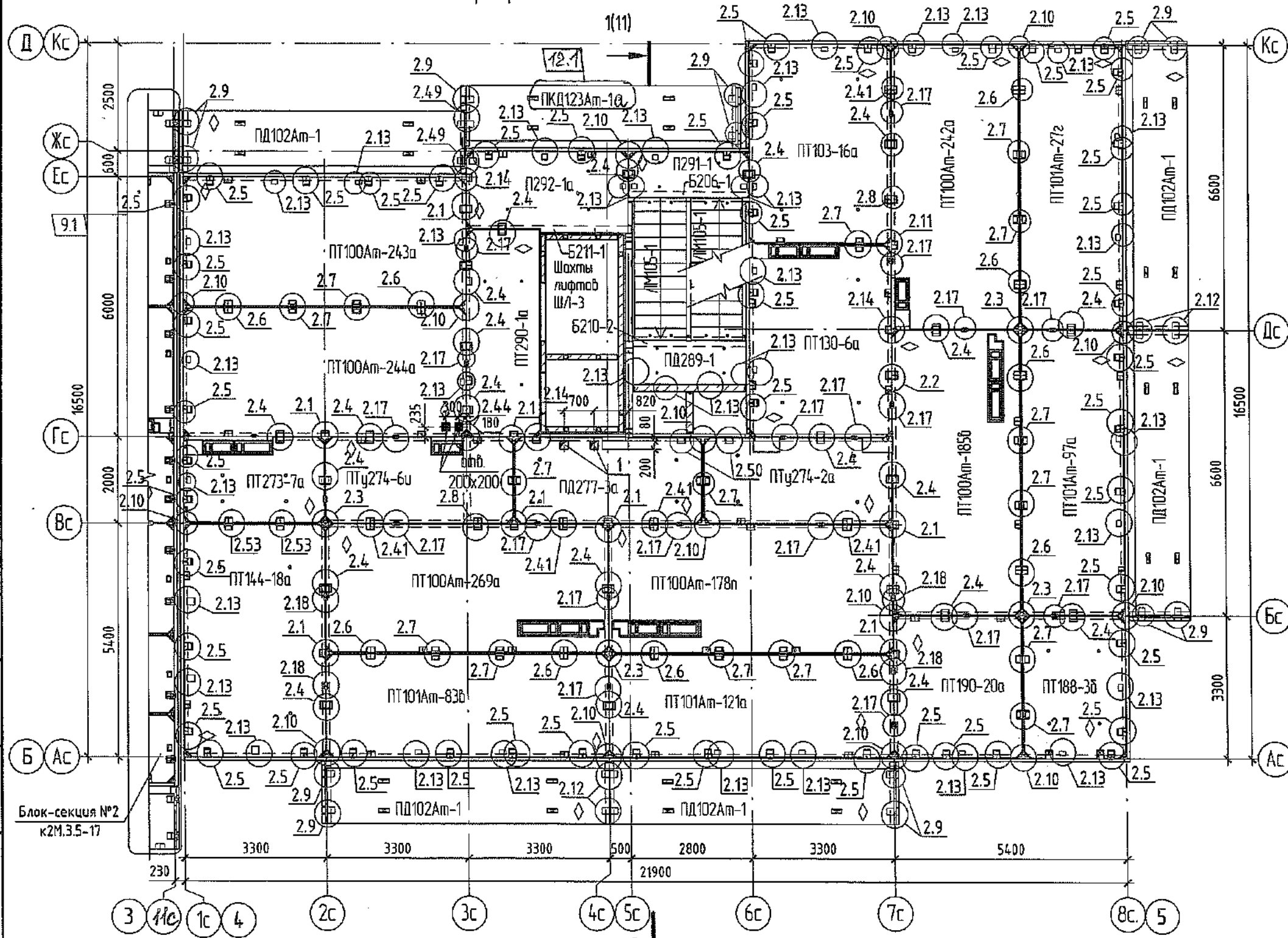


Согласовано	
Взам. инв. №	
Подп. и дата	
Инв. № подл.	

12	1	-	24-22	2022	6792 - КЖ.1	
9	1	изм.	529-22	17.05		
5	-	зам.	191-22	05.04		
Изм.	Колуч.	Лист	№ док.	Подп.		Дата
Разраб.	Красильникова					
Проб.	Смыкова					
Рук. гр.	Тритина					
Гл. спец.	Черникова					
Н. контр.	Криболопов					
ГИП	Александрович					

Блок-секция №1. кМЖ.2.2-17	Стадия	Лист	Листов
	Р	7	
Монтажный план плит перекрытия со 2 по 10 этажи	ООО ПИ "Кузбассгорпроект"		
	Формат А3А		

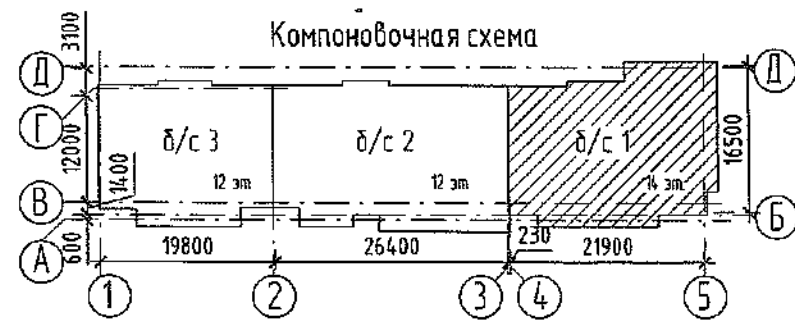
Монтажный план плит перекрытия с 11 по 13 этажи



№отв.	Размер bхh,мм	Отм. низа отв., м	Назнач ение
1	200 x 200	перекрытие	ВК

- ◆ - знак ориентации плиты перекрытия при монтаже
1. Монтаж плит перекрытия выполнять на цементно-песчаном растворе М150. При монтаже плит перекрытия лоджий применять раствор с гидроизоляционной добавкой "Кальмапран".
 2. Монтажные узлы см. альбом СДС 2010/15.0-1-У2.
 3. Монтаж производить в соответствии с указаниями СДС2010/15.0-1.
 4. Отверстия размером 200x200 выполнять по месту установкой алмазного бурения.
 5. Конструкция лестничной клетки см. л.10.
 6. Спецификацию изделий и монтажных элементов см.л.25-33

ООО-ЭДС-97701
 7345 000 000
 730012 890 000

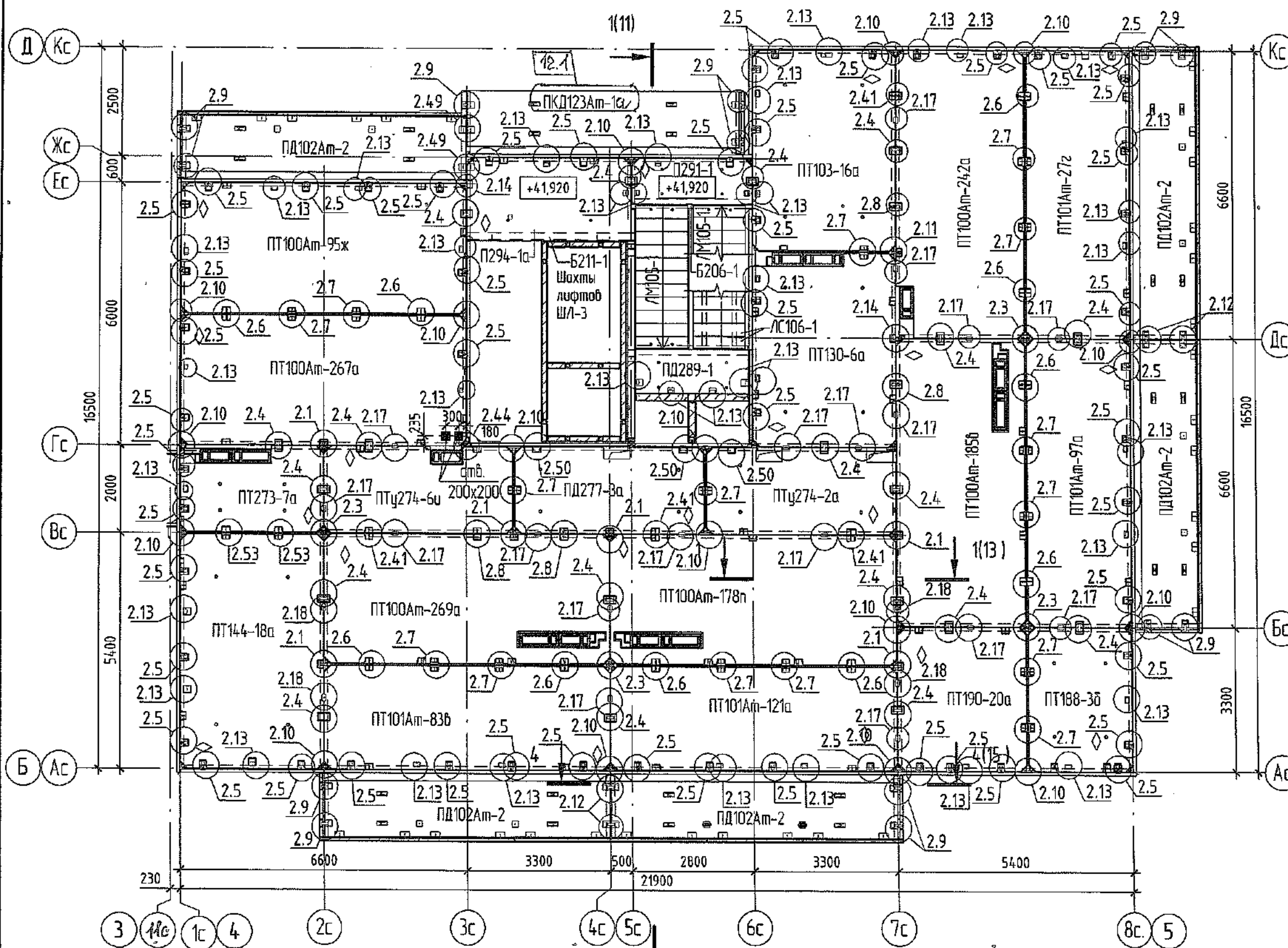


12	1	-	624-22	2022	
9	1	изм.	529-22	17.05	
5	-	зам.	191-22	05.04	
1	-	зам.	44-22		
Изм.	Кол.уч.	Лист	№докум.	Подп.	Дата
Разраб.	Красильникова				
Проб.	Смыкаба				
Рук.гр.	Трипина				
Гл. спец.	Черникова				
Н. контр.	Криволапов				
ГИП	Александрович				

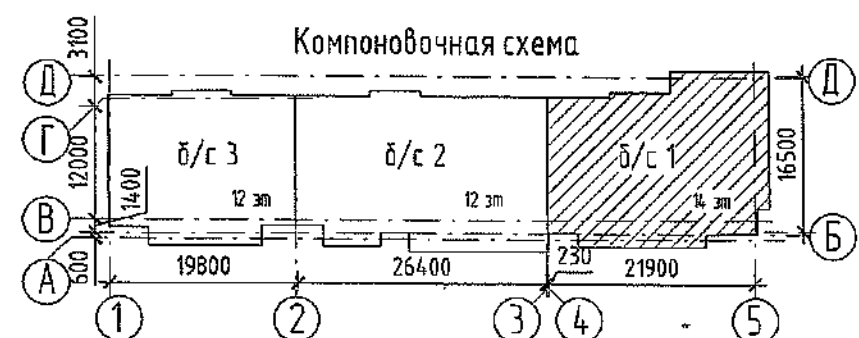
6792 - КЖ.1		
Кемеровская область, г.Кемерово, Ленинский район, микрорайон №64. Жилой дом №83/2.		
Блок-секция №1. кМЧ.2.2-17	Стадия	Лист
	Р	8
Монтажный план плит перекрытия с 11 по 13 этажи	ООО ПИ "Кузбассгорпроект"	

Согласовано
 Взам. инв. №
 Подп. и дата
 Инв. № подл.

Монтажный план плит перекрытия 14 этажа



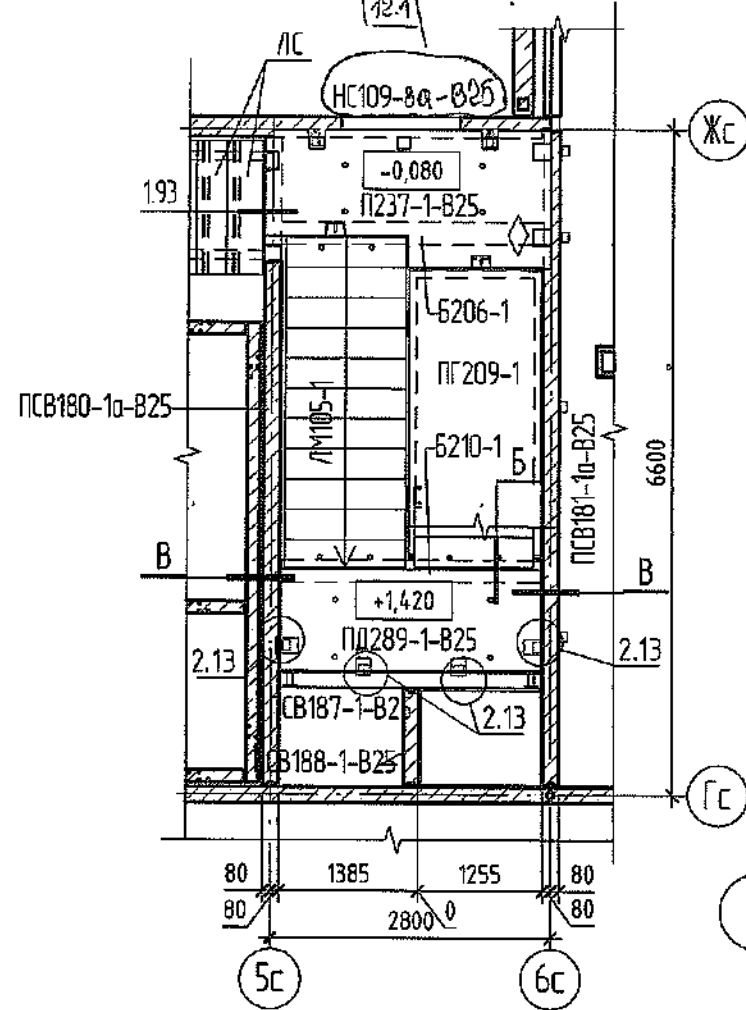
- ◆ - знак ориентации плиты перекрытия при монтаже
1. Монтаж плит перекрытия выполнять на цементно-песчаном растворе М150. При монтаже плит перекрытия лоджий применять раствор с гидроизоляционной добавкой "Кальмапран".
 2. Монтажные узлы см. альбом СДС 2010/15.0-1-У2.
 3. Монтаж производить в соответствии с указаниями СДС2010/15.0-1
 4. Отверстия размером 200х200мм выполнять по месту установкой алмазного бурения.
 5. Конструкцию лестничной клетки см. л.10.
 6. Отверстия после прокладки кабелей в перекрытиях между этажами забетонировать. Промежутки между трубами заделать противопожарной монтажной пеной.
 7. Спецификацию изделий и монтажных элементов см. л.25-33.



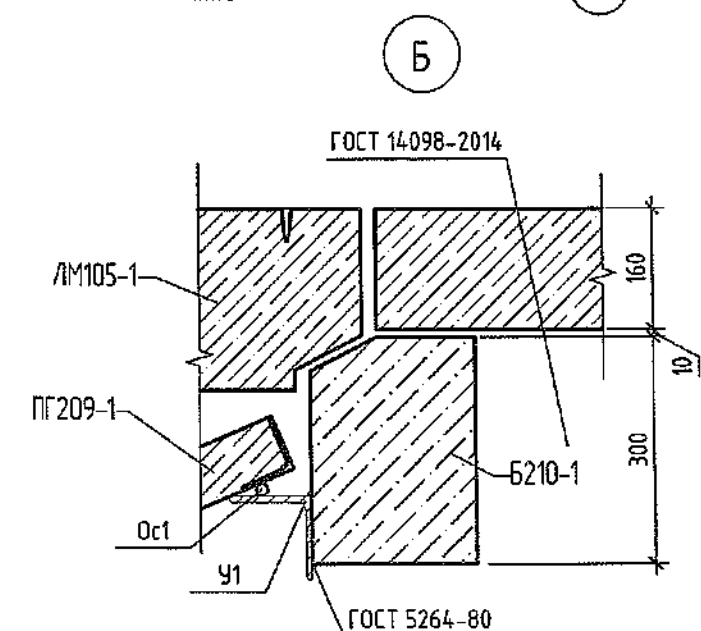
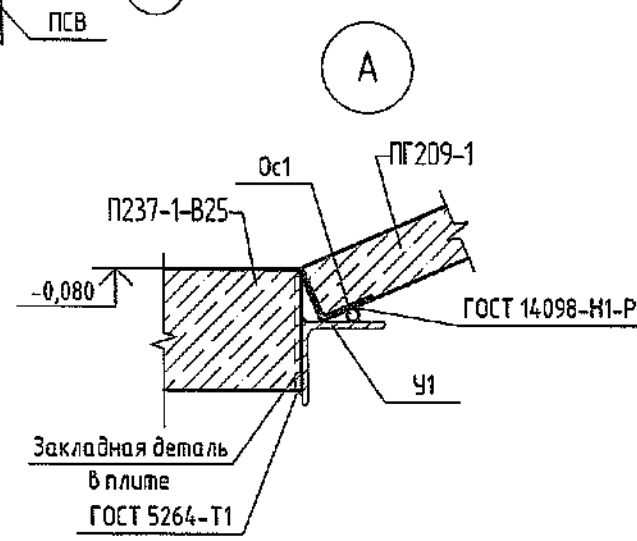
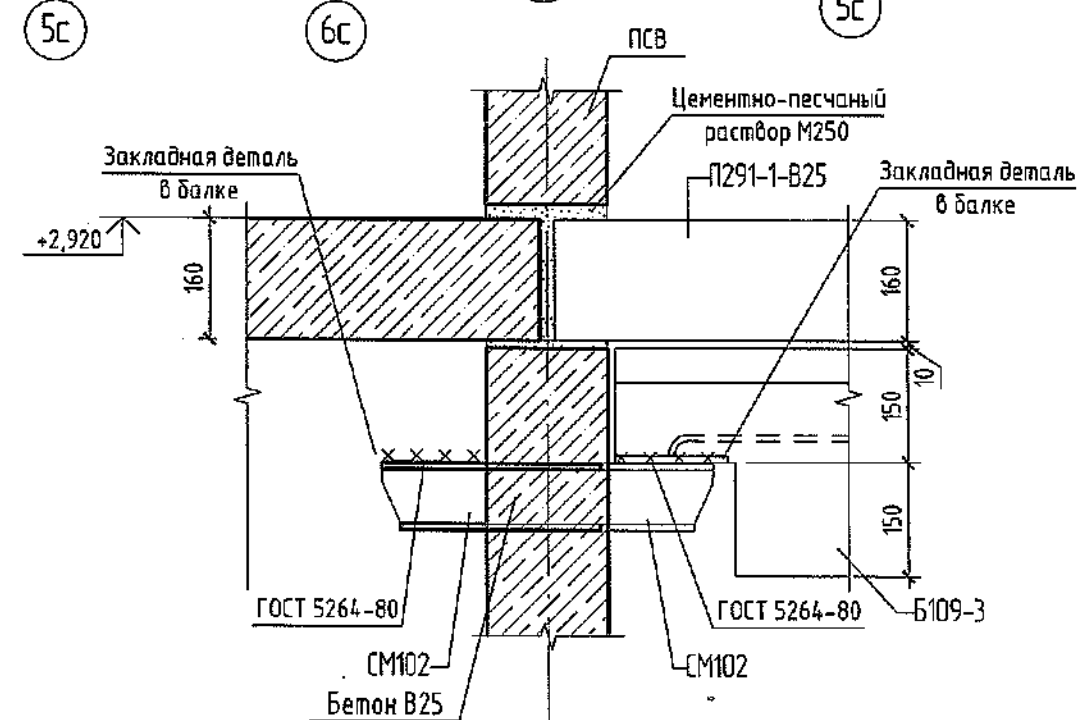
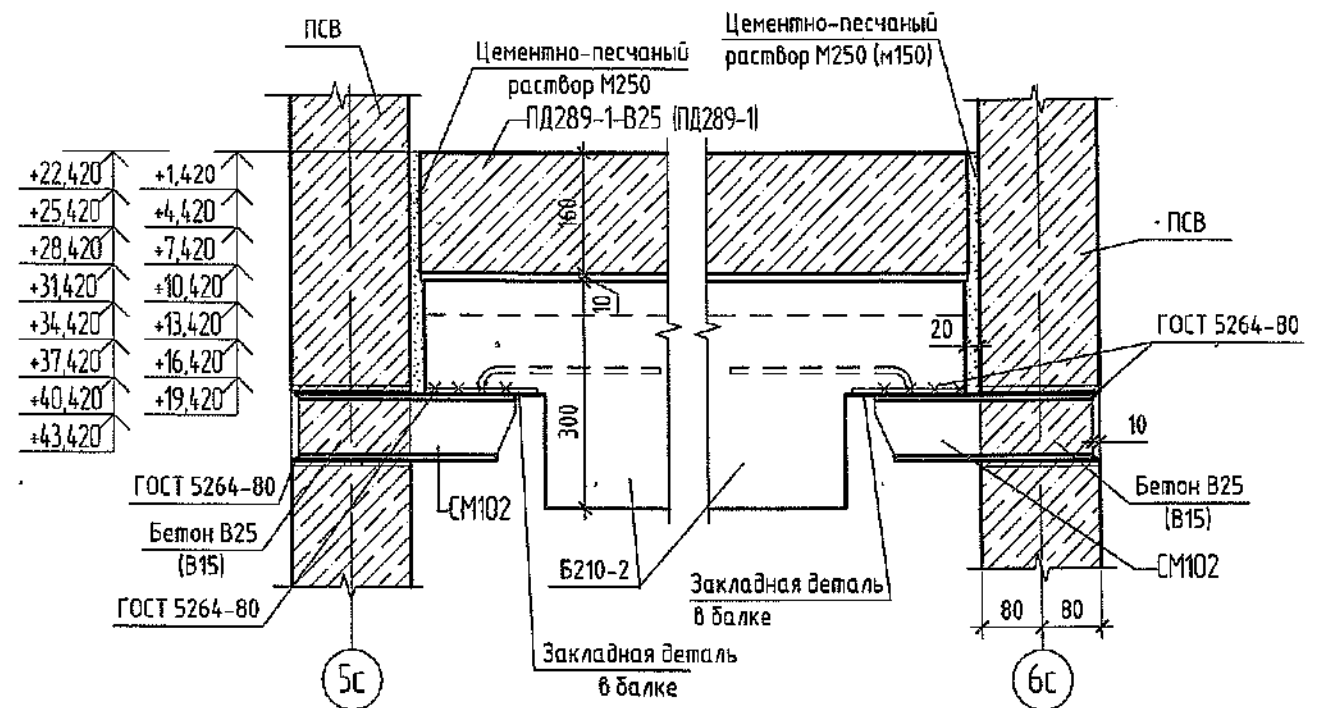
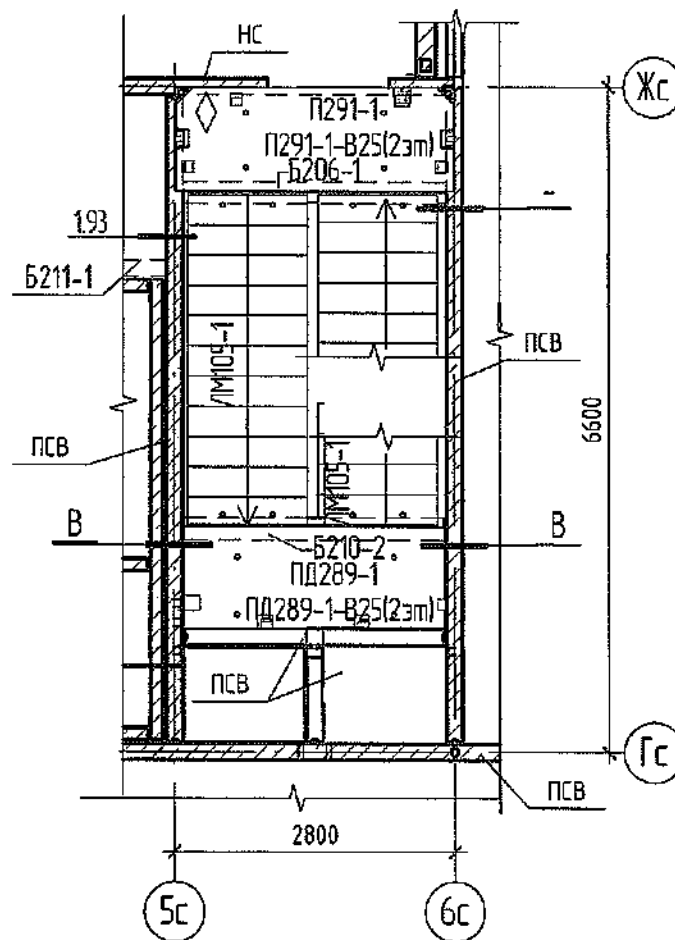
12	1	-	624-20	07.08	2022	6792 - КЖ.1	Кемеровская область, г. Кемерово, Ленинский район, микрорайон №64. Жилой дом №83/2.	Стадия Р	Лист 9	Листов 9
5	-	зам.	191-22	05.04						
1	-	зам.	44-22							
Изм.	Кол.уч.	Лист	№ док.	Подп.	Дата	Блок-секция №1. кМУ.2.2-17		ООО ПИ "Кузбассгорпроект"		
Разраб.				Красильникова		Схема расположения плит перекрытия 14 этажа				
Пров.				Смыкова						
Рук. гр.				Тритина						
Гл. спец.				Черникова						
Н. контр.				Криволапов						
ГИП				Красильникова						

Взам. инв. № _____
 Подп. и дата _____
 Инв. № подл. _____

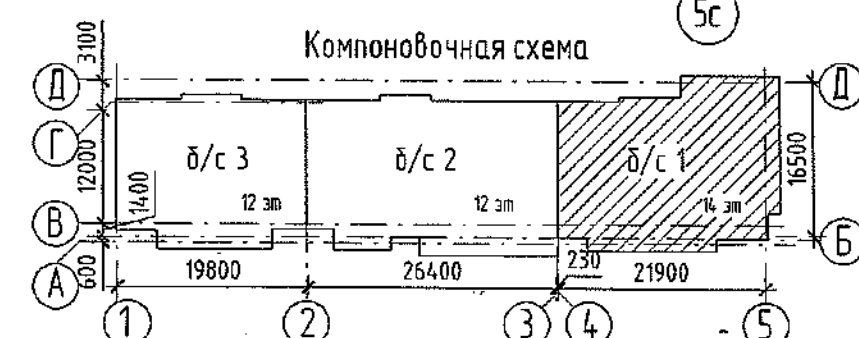
Фрагмент плана 1 этажа



Фрагмент плана типового этажа



Компоновочная схема

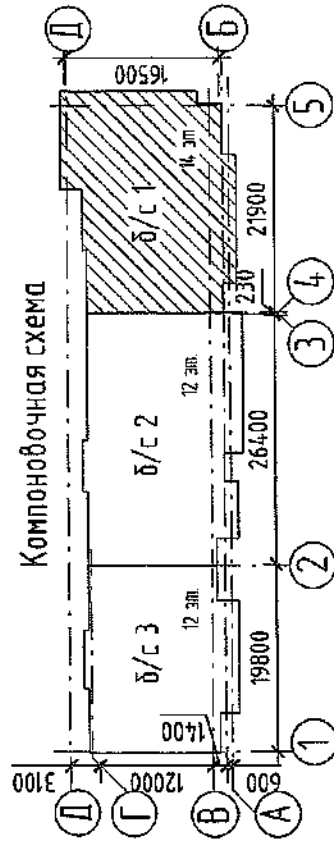
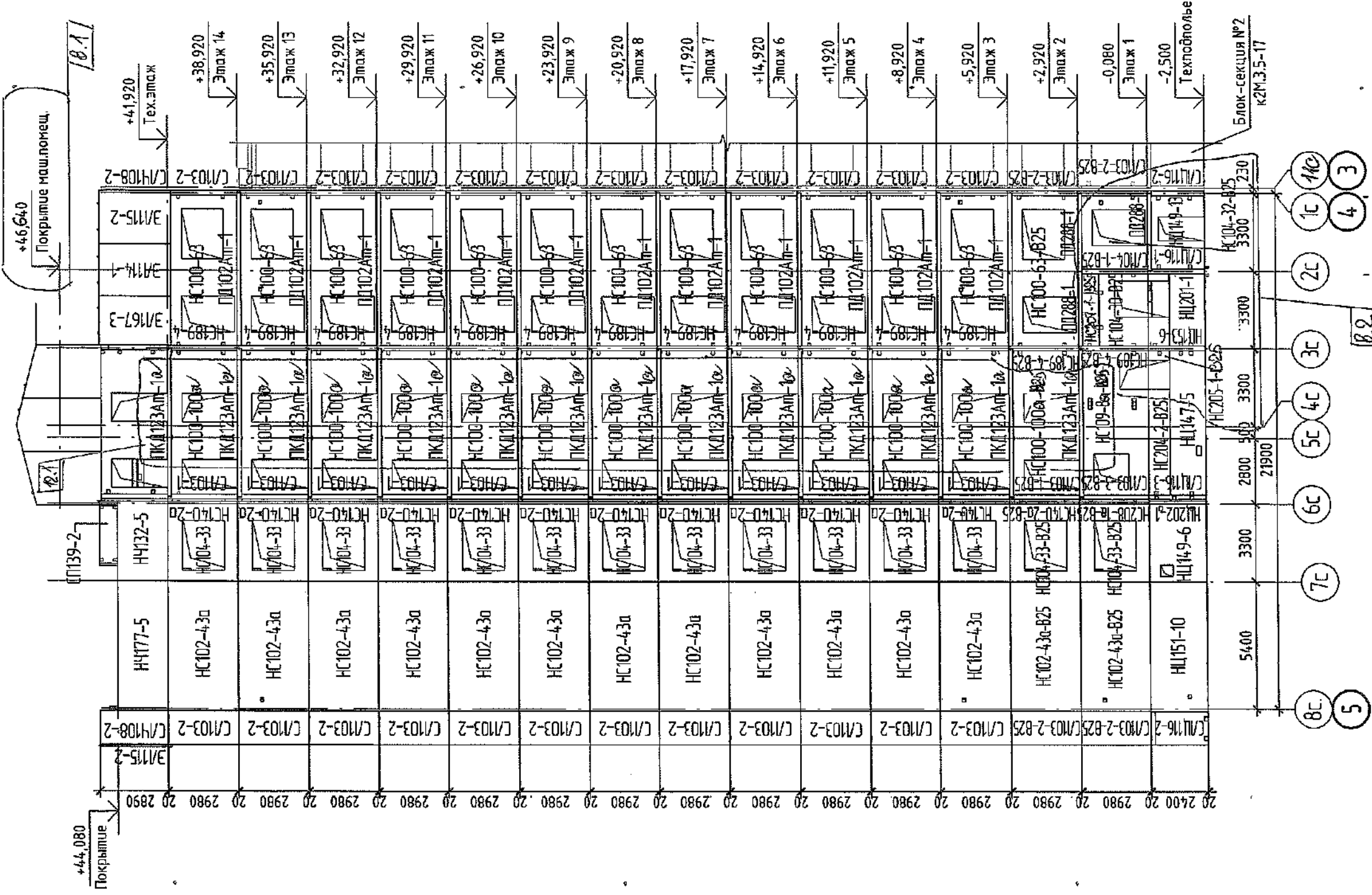


1. После монтажа балок и плит перекрытия лестничной клетки столыки СМ102 оштукатурить по сетке.
2. Антикоррозийную защиту выполнять грунтовкой ГФ-021 по ГОСТ 25129-82 за 2 раза.
3. Сварку металлических изделий вести по ГОСТ 5264-80 электродами Э46А по ГОСТ 9467-75. Катет сварного шва принять 6 мм.
4. Спецификацию изделий и элементов см.л. 25.33.
5. Монтажный узел 193 см. альбом 2010/15.0-1-У1.

				2022	6792 - КЖ.1				
12	1	-	2022	17.06	Кемеровская область, г. Кемерово, Ленинский район, микрорайон №64. Жилой дом №83/2.				
5	-	зам.	191-22	05.04					
Изм.	Кол.уч.	Лист	№ док.	Подп.	Дата	Блок-секция №1. КМУ.2.2-17	Стадия	Лист	Листов
Разработал	Красильникова						Р	10	
Проверил	Смыкова						000 ПИ		
Рук. группы	Тритина						"Кузбассгорпроект"		
Гл. спец.	Черникова						Фрагмент планов первого и типового этажей. Узлы А, Б, В, Г.		
Н. контр.	Криволапов								
ГИП	Александрович								

Инв. № подл. Подп. и дата. Взам. инв. №

Монтажный фасад по оси "Кс" в осях "8с-1с".



[Handwritten signature and stamp]

1. Данный лист см. совместно с листами 3...8.
2. Спецификацию изделий и элементов см.л.25...33.

12	1	-	02.02	09.02	2022
6	2	-	02.02	06.03	
5	-	зам.	19.12	05.04	
Изм.	Колуч.	Лист	№ док.	Подп.	Дата
Разработал	Исакова				
Проверил	Смыкова				
Рук. группы	Тришина				
Гл. спец.	Черникова				
Н.контр.	Криволапов				

6792 - КЖ.1

Кемеровская область, г. Кемерово, Ленинский район, микрорайон №64.
Жилой дом №83/2.

Блок-секция №1.
КМ5.2.2-17

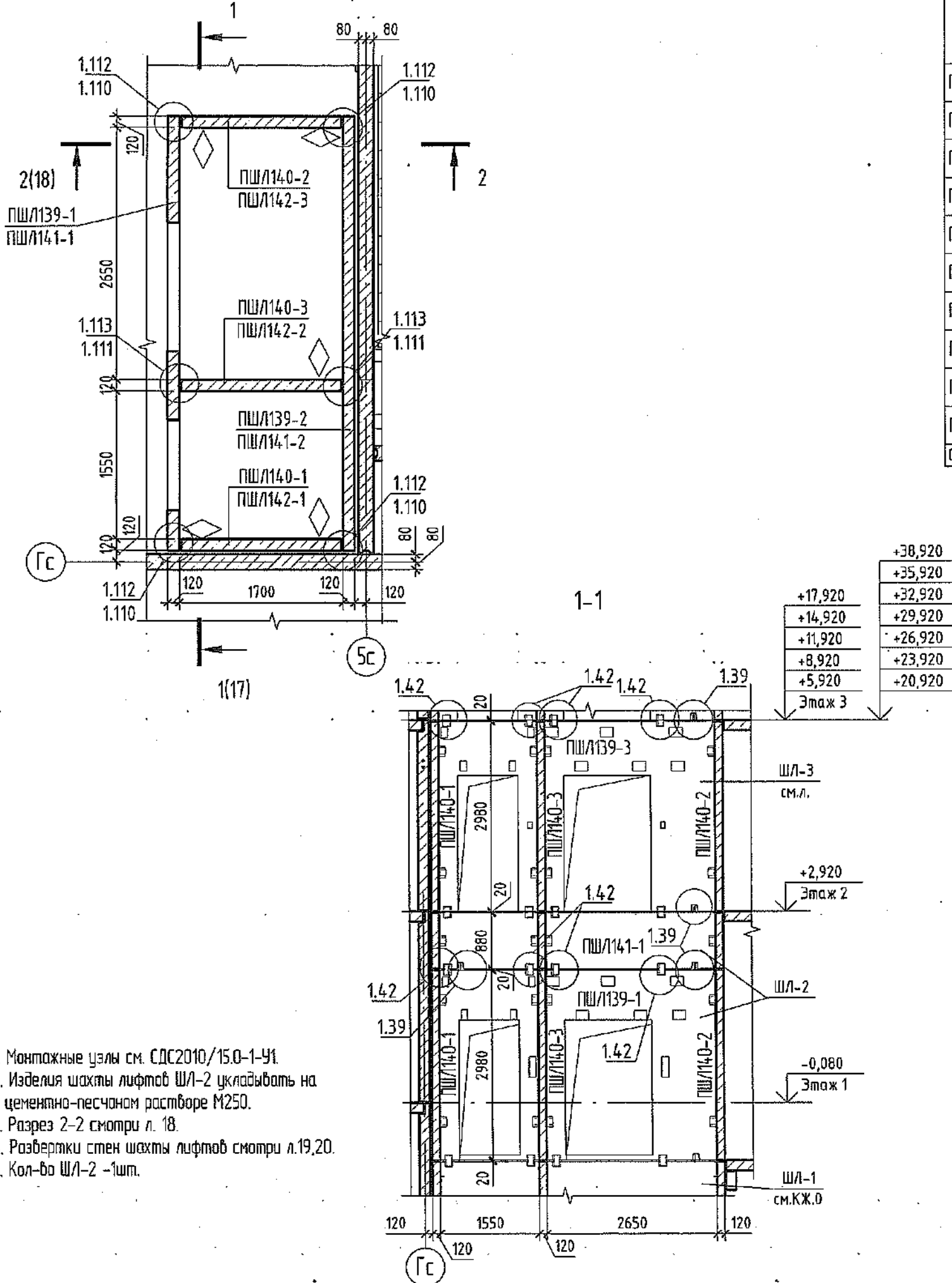
000 ПИ
"Кузбассгорпроект"

Стация Лист Листов
Р 13

Монтажный фасад по оси "Кс" в осях "8с-1с".

Име. № подл.	Подп. и дата	Взам. инв. №	Согласовано
--------------	--------------	--------------	-------------

Монтажная схема шахты лифта ШЛ-2



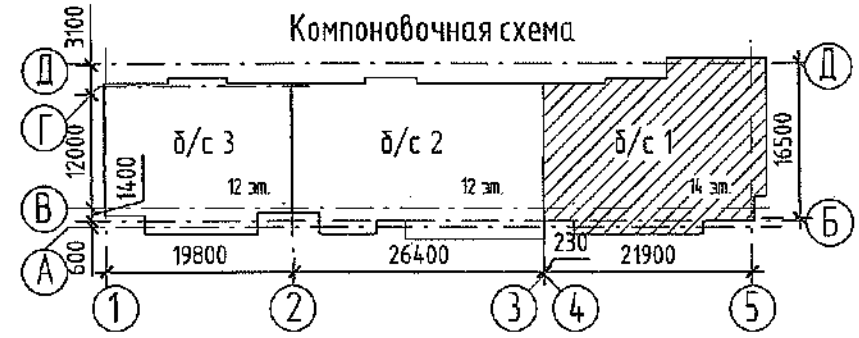
Спецификация элементов монтажной схемы ШЛ-2

Поз.	Обозначение	Наименование	Кол.	Объем бетона ед., м³	Масса ед., кг	Примечание
ПШЛ139-1	СДС2010/15.5-1-И40	ПШЛ 45.5.30.12-101	1 ✓	1,04	2600	
ПШЛ139-2	СДС2010/15.5-1-И40-1	ПШЛ 45.5.30.12-102	1 ✓	1,63	4075	
ПШЛ140-1	СДС2010/15.5-1-И41	ПШЛ 16.5.30.12-101	1 ✓	0,59	1475	
ПШЛ140-2	СДС2010/15.5-1-И41-1	ПШЛ 16.5.30.12-102	1 ✓	0,59	1475	
ПШЛ140-3	СДС2010/15.5-1-И41-2	ПШЛ 16.5.30.12-103	1 ✓	0,59	1475	
ПШЛ141-1	СДС2010/15.5-1-И42	ПШЛ 45.5.9.12-101	1 ✓	0,48	1200	
ПШЛ141-2	СДС2010/15.5-1-И42-1	ПШЛ 45.5.9.12-102	1 ✓	0,48	1200	
ПШЛ142-1	СДС2010/15.5-1-И43	ПШЛ 16.5.9.12-101	1 ✓	0,18	450	
ПШЛ142-2	СДС2010/15.5-1-И43-1	ПШЛ 16.5.9.12-102	1 ✓	0,18	450	
ПШЛ142-3	СДС2010/15.5-1-И43-2	ПШЛ 16.5.9.12-103	1 ✓	0,18	450	
Общий итог: 10			10	5,94		

Монтажные элементы

Поз.	Обозначение	Наименование	Кол-во	Масса ед., кг	Примечание
МС109	СДС2010/15.1-2-МС	Монтажный элемент МС109	24 ✓	1,23	
МС111	СДС2010/15.1-2-МС	Монтажный элемент МС111	19 ✓	0,75	
МС113	СДС2010/15.1-2-МС	Монтажный элемент МС113	12 ✓	0,50	
МС120	СДС2010/15.1-2-МС	Монтажная деталь МС120	24 ✓	0,80	

Компоновочная схема



1. Монтажные узлы см. СДС2010/15.0-1-У1.
2. Изделия шахты лифтов ШЛ-2 укладывать на цементно-песчаном растворе М250.
3. Разрез 2-2 смотри л. 18.
4. Разборки стен шахты лифтов смотри л.19,20.
5. Кол-во ШЛ-2 -1шт.

2021						6792 - КЖ.1		
						Кемеровская область, г.Кемерово, Ленинский район, микрорайон №64. Жилой дом №83/2.		
Изм.	Кол.уч.	Лист	№ док.	Подп.	Дата			
Разработал	Красильникова					Блок-секция №1. КМУ.2.2-17		
Проверил	Смыкова					Стадия	Лист	Листов
Рук.гр.	Тритина				29.12	Р	17	
Гл.спец.	Черникова					ООО ПИ "Кузбассгорпроект"		
Н.контр.	Криболопов					Монтажная схема шахты лифта ШЛ-2. Спецификация элементов монтажной схемы ШЛ-2		

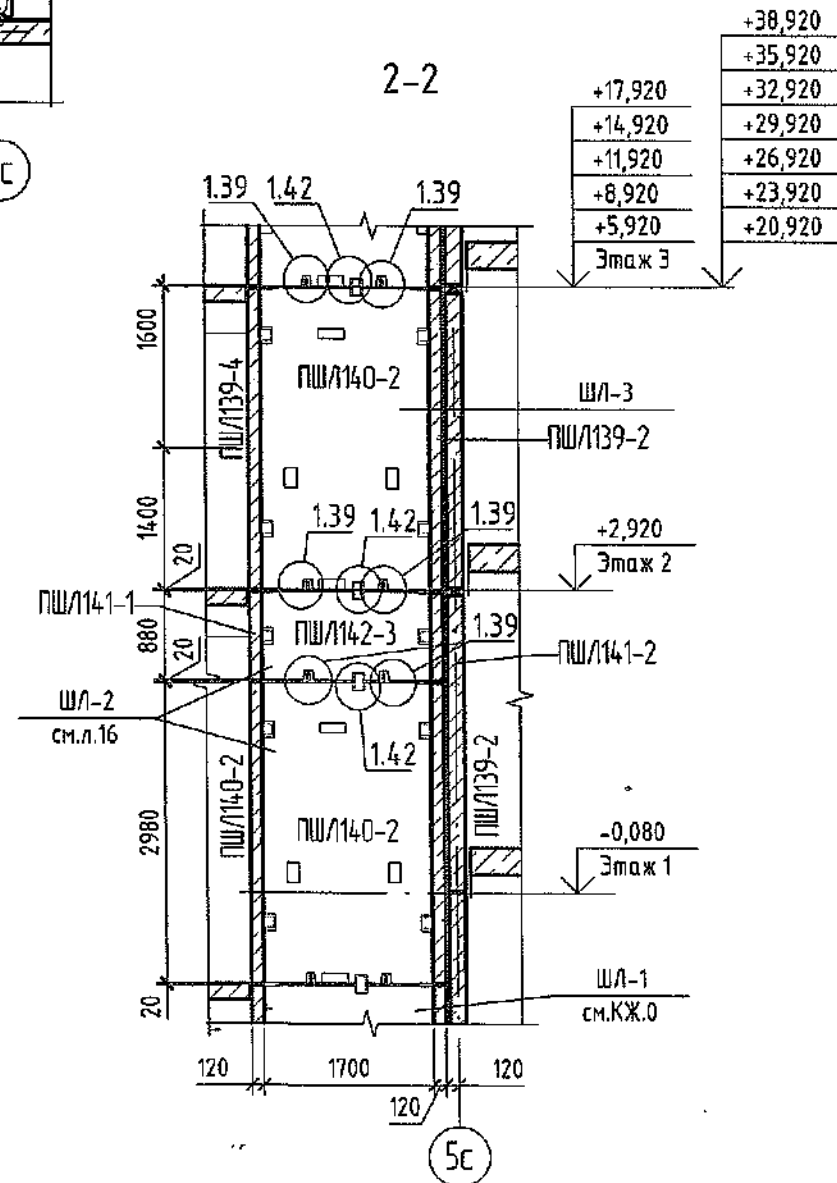
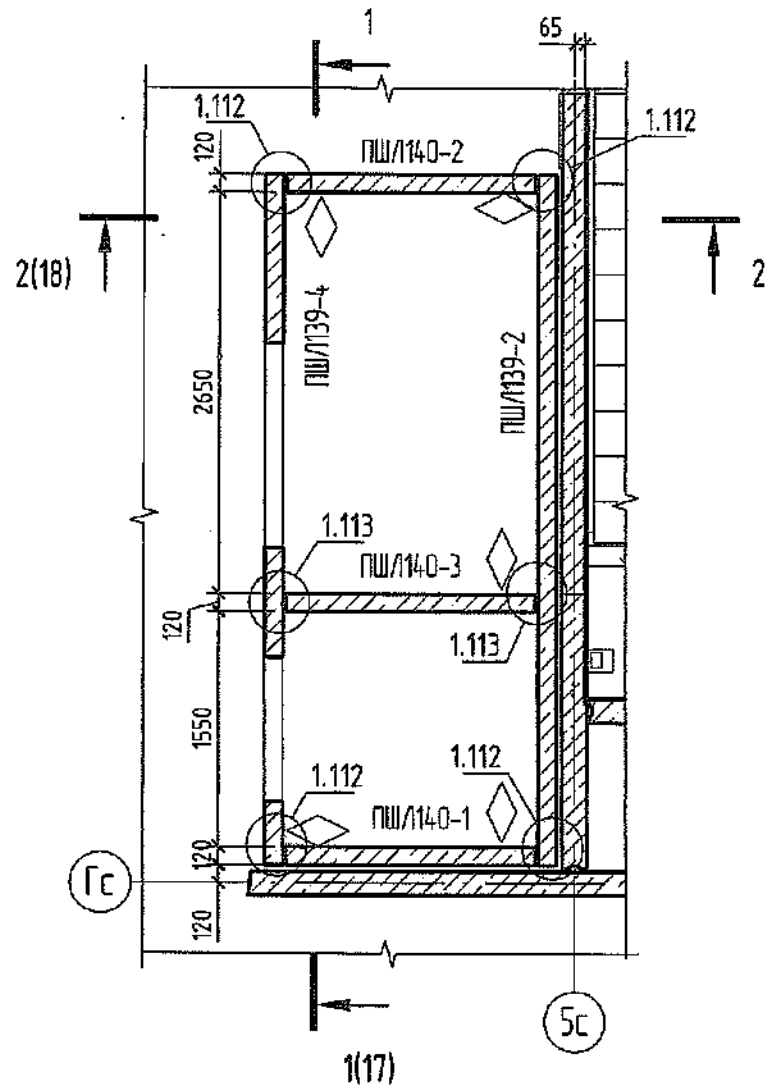
Согласовано

Взам. инв. №

Подп. и дата

Инв. № подл.

Монтажная схема шахты лифта ШЛ-3

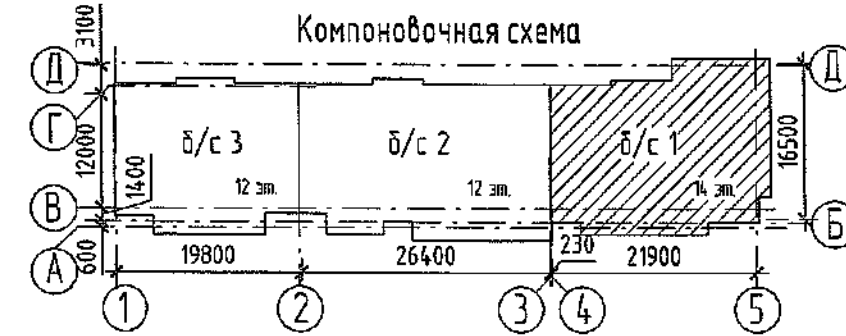


Спецификация элементов монтажной схемы ШЛ-3

Поз.	Обозначение	Наименование	Кол.	Объем бетона ед., м³	Масса ед., кг	Примечание
ПШ/139-2	СДС2010/15.5-1-И40-1	ПШЛ 45.5.30.12-102	1 ✓	1,63	4075	
ПШ/139-4	СДС2010/15.5-1-И40-3	ПШЛ 45.5.30.12-104	1 ✓	1,04	2600	
ПШ/140-1	СДС2010/15.5-1-И41	ПШЛ 16.5.30.12-101	1 ✓	0,59	1475	
ПШ/140-2	СДС2010/15.5-1-И41-1	ПШЛ 16.5.30.12-102	1 ✓	0,59	1475	
ПШ/140-3	СДС2010/15.5-1-И41-2	ПШЛ 16.5.30.12-103	1 ✓	0,59	1475	
Общий итог: 5			5	4,44		

Монтажные элементы

Поз.	Обозначение	Наименование	Кол-во	Масса ед., кг	Примечание
МС109	СДС2010/15.1-2-МС	Монтажный элемент МС109	16 ✓	1,23	
МС111	СДС2010/15.1-2-МС	Монтажный элемент МС111	9 ✓	0,75	
МС113	СДС2010/15.1-2-МС	Монтажный элемент МС113	6 ✓	0,50	
МС120	СДС2010/15.1-2-МС	Монтажная деталь МС120	12 ✓	0,80	



- Монтажные узлы см. СДС2010/15.0-1-У1.
- Изделия шахты лифтов ШЛ-3 второго этажа укладывать на цементно-песчаный раствор М250, с 3 этажа ШЛ-3 укладывать на раствор М150.
- Разрез 1-1 смотри л.17.
- Развертки стен шахты лифтов смотри л.19,20.
- Количество ШЛ-3 - 13шт.

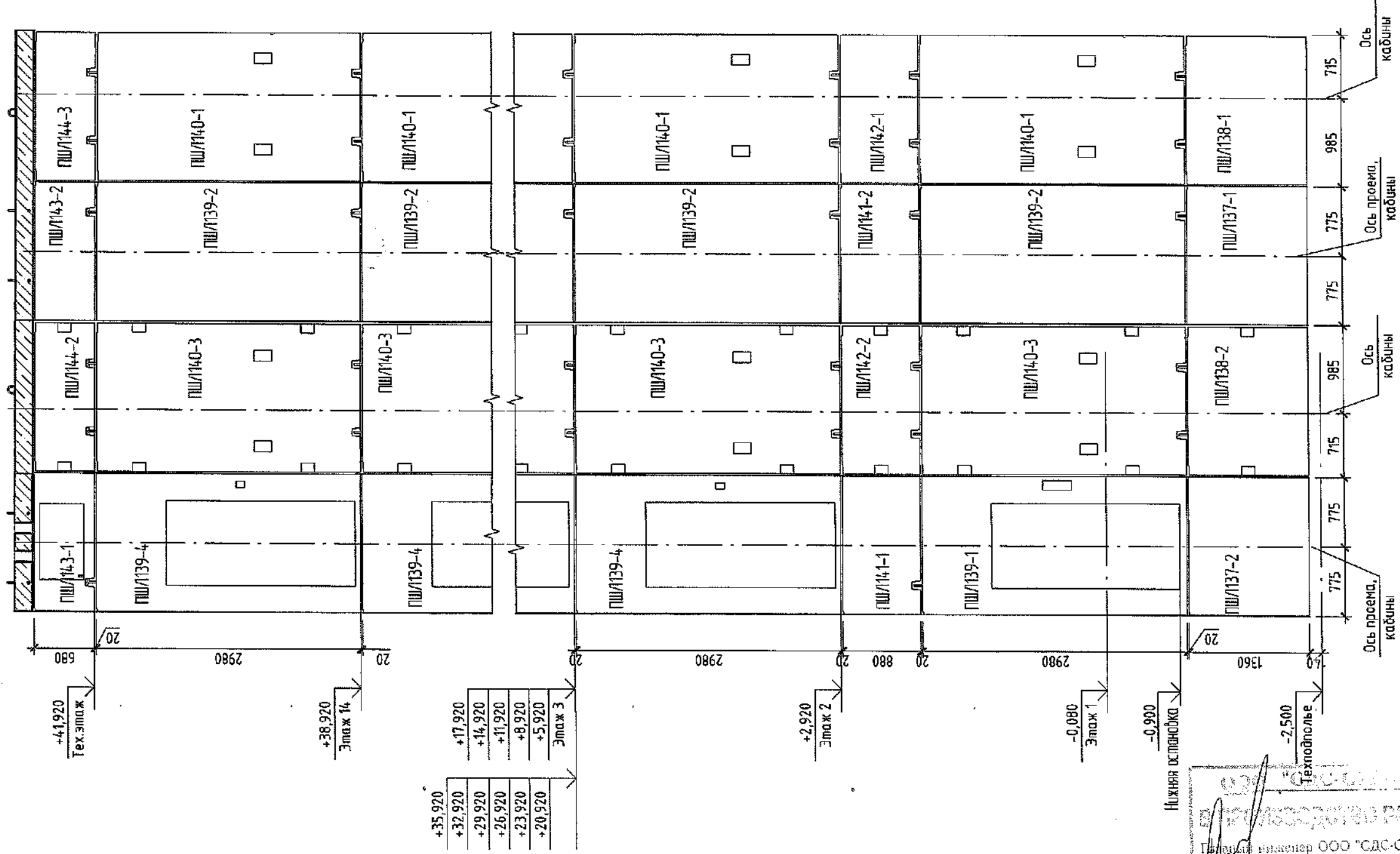
Инженер ООО "СДС-СТРОЙ"
 (подпись)
 (Ф.И.О.)

						2022	6792 - КЖ.1		
5	-	зам.	191-22	05.04	Кемеровская область, г.Кемерово, Ленинский район, микрорайон №64. Жилой дом №83/2.				
Изм.	Кол.уч.	Лист	№ док.	Подп.	Дата	Блок-секция №1. КМУ.2.2-17			
Разработал	Красильникова					Стадия	Лист	Листов	
Проверил	Смыкова					P	18		
Рук. группы	Тритина					000 ПИ "Кузбассгорпроект"			
Гл. спец.	Черникова					Монтажная схема шахты лифта ШЛ-3. Спецификация элементов монтажной схемы ШЛ-3			
Н.контр.	Криволапов								

Взам. инв. №	
Иодн. и дата	
Инв. № подл.	

Развертка стен шахты лифта №1

Вид А Вид Б Вид В Вид Г



1. Лифты ООО "Кубасс/Лифт" пассажирский индекс АТ-04/1-01 (лифт №1) устанавливаются в железобетонных лифтовых шахтах.
2. Смотреть совместно с листами 16...18.
3. Спецификация изделий см. лист 17, 18.

ООО "СДС-СТРОИТЕЛЬСТВО"
 Проектирование инженерных систем
 Проектирование инженерных систем
 Проектирование инженерных систем
 Проектирование инженерных систем

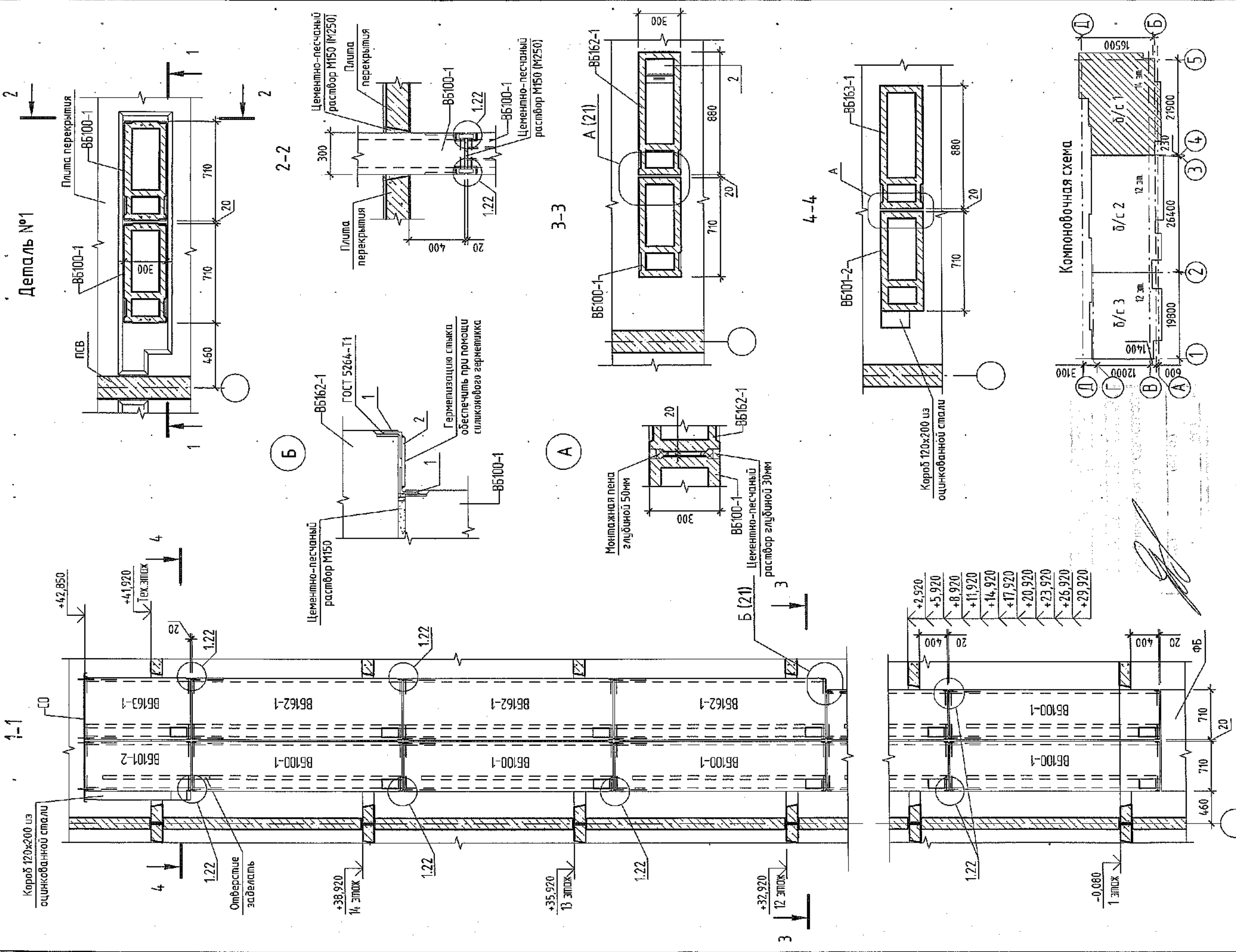
6792 - КЖ.1
 Кемеровская область, г. Кемерово, Ленинский район, микрорайон №64.
 Жилой дом №83/2.

Блок-секция №1
 КМУ.2.2-17
 Развертка стен шахты лифта №1.
 "Кубассгорпроект"

2022					
5	-	зач. 191-22	05.04		
Изм.	Колуч.	Лист	№ док.	Подп.	Дата
Разработал	Красильникова				
Проверил	Смыкова				
Рук.гр.	Тришина				
Гл. спец.	Черникова				
И.контр.	Криболобов				

Инд. № подл.	Подп. и дата	Взам. инв. №	Составлено

Деталь №1



Изм.	Колуч.	Лист	№ док.	Подп.	Дата
Разработал	Кратильников				
Проверил	Смыкова				
Рук. группы	Тришина				
Гл. спец.	Черникова				
Н.контр.	Крибололов				

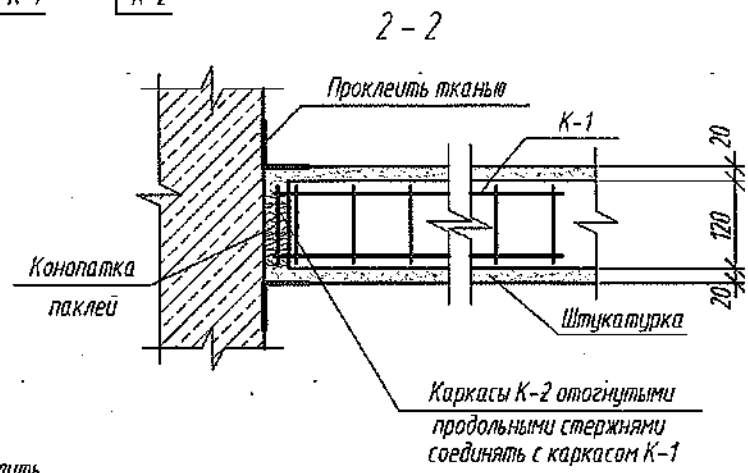
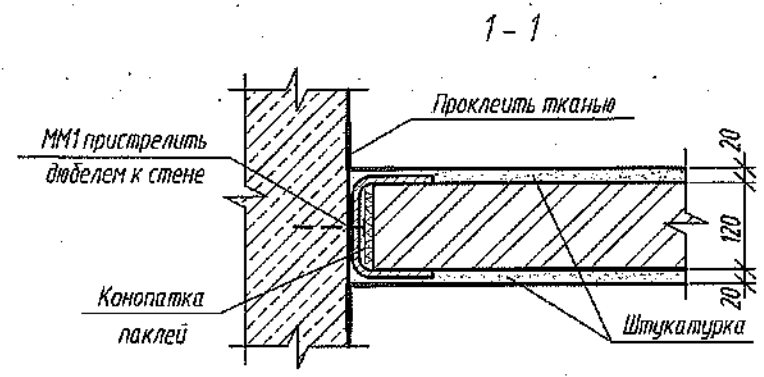
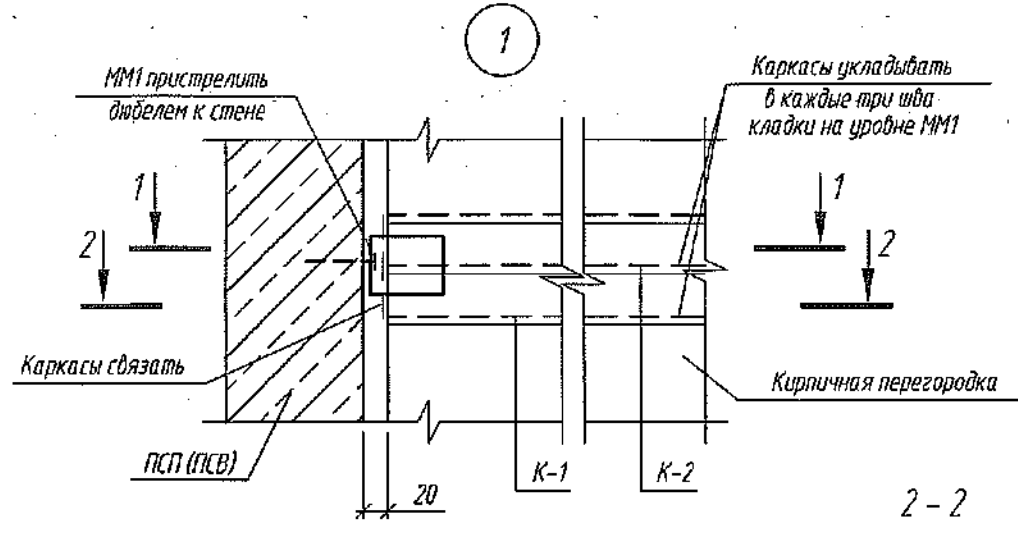
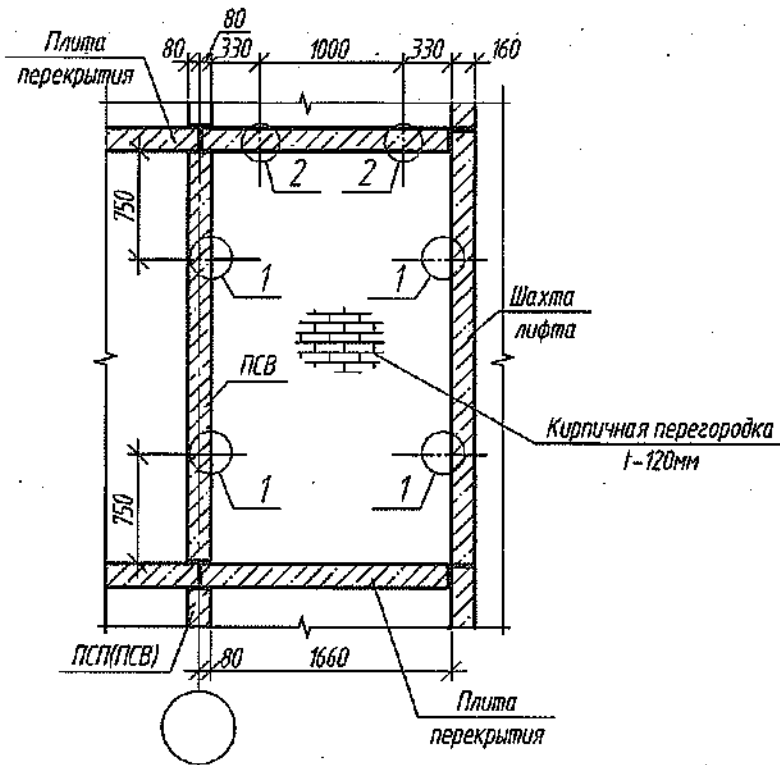
2021					
------	--	--	--	--	--

6792 - КЖ.1	
Кемеровская область, г. Кемерово, Ленинский район, микрорайон №64. Жилой дом №83/2.	
Блок-секция №1 КМЭ.2.2-17	Лист 21
Вентблоку Деталь №1. Сечения 1-1...4-4.	Лист Листов
"Кузбассгорпроект"	

1. Местоположение вентблоков ВБ100-1, ВБ162-1 см. л. 3...5, ВБ101-2, ВБ163-1 - см. альбом КЖ.2.
2. Отверстия под вентиляционные решетки приобретать согласно разделу 08.
3. Спецификация изделий см. л. 25...33.
4. Швы между вентблоками, зазор в месте примыкания плиты перекрытия заделывать на 1 этаже цементно-песчаным раствором марки М250, со 2 по 14 этажи - М150.
5. Монтажные узлы см. альбом СДС2010/15.0-1-51.

Имя, № подл. Подп. и дата. Взам. инв. №. Согласно

Деталь №3



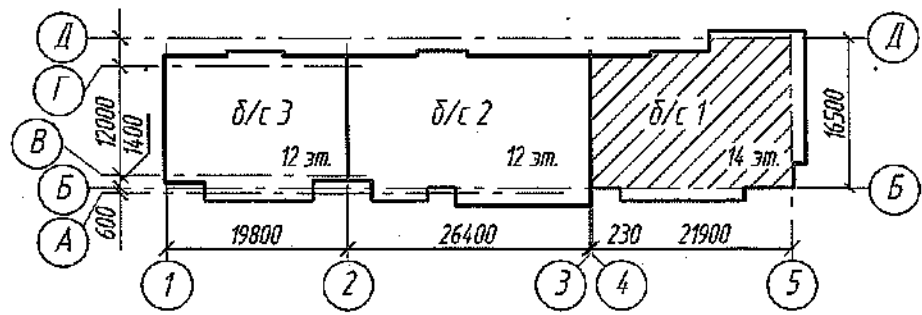
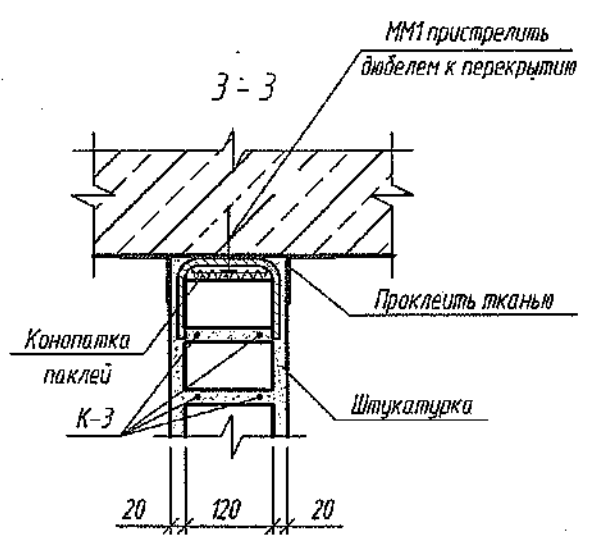
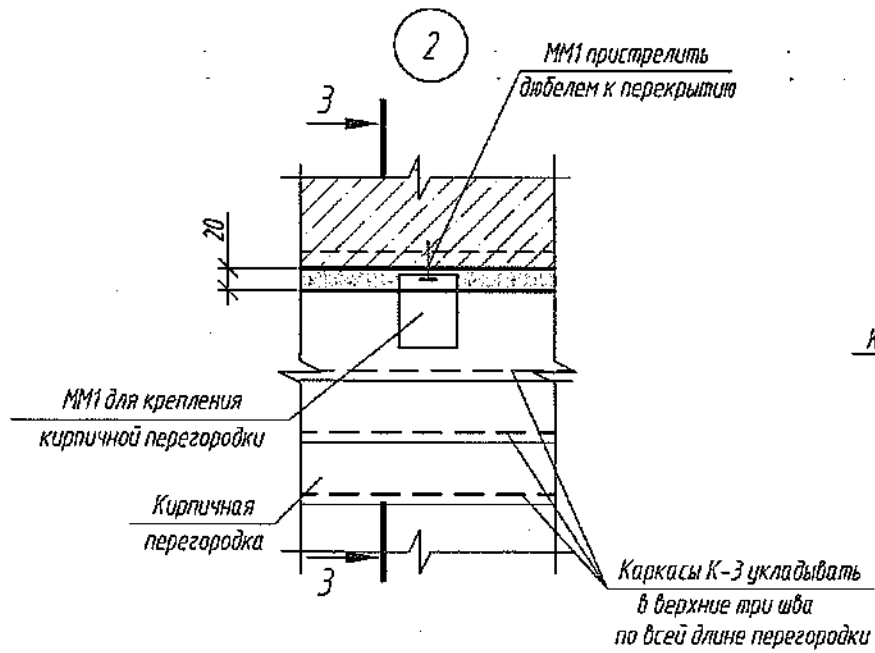
№ узла	Марки соединит. элемент.	Кол-во в одной детали
1 (56шт.)	К-1	1
	К-2	1
	ММ1	1
2 (28шт.)	К-3	пог.м.
	ММ1	1

Спецификация соединительных элементов

Поз.	Обозначение	Наименование	Кол.	Масса, ед,кг	Примечание
К-1	6792-КЖ.1, лист 25	Каркас К-1	56	0.41	шт.
К-2	6792-КЖ.1, лист 25	Каркас К-2	56	0.17	шт.
К-3	6792-КЖ.1, лист 25	Каркас К-3	70	0.17	пог. м
ММ1	6792-КЖ.1, лист 25	Соединительный элемент ММ1	84	0.55	шт.

1. Внутренние и наружные стеновые панели устанавливать на цементно-песчаном растворе М150.
2. Смотреть совместно с л. 3, 4, 5.

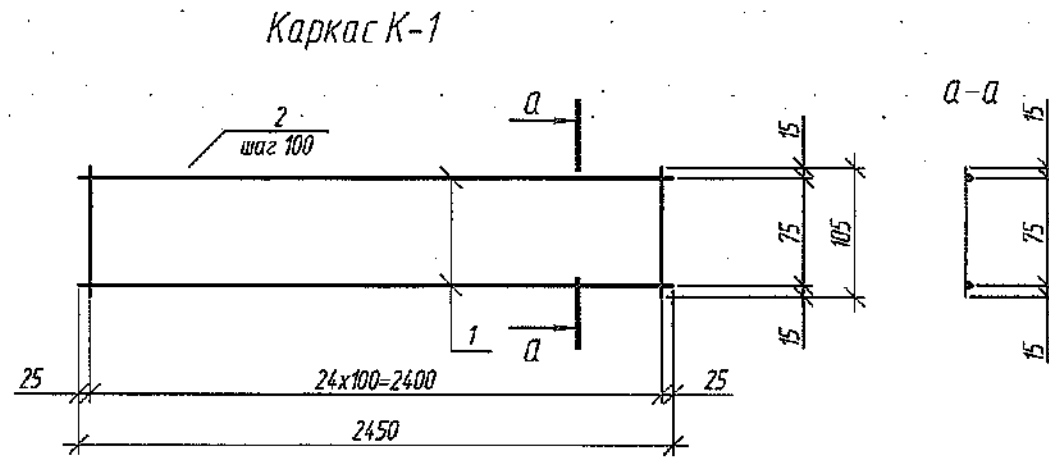
Согласовано
Взам. инв. №
Подп. и дата
Инв. № подл.



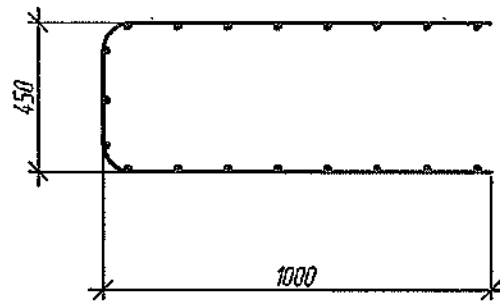
Изм.	Колуч.	Лист	№ док.	Подп.	Дата	6792-КЖ.1			
Разраб.	Сныкова	30.12				Кемеровская область, г. Кемерово, Ленинский район, микрорайон №64. Жилой дом №83/2			
Пров.	Кудрявцева					Блок-секция №1 к24.2.2-17.	Стадия	Лист	Листов
Рук. гр.	Третьякова	25.12					P	23	
Гл. спец.	Черникова					Деталь №3. Узлы 1,2	ООО ПИ "КУЗБАССГОРПРОЕКТ"		
Н. контр.	Криволапов								

Групповая спецификация

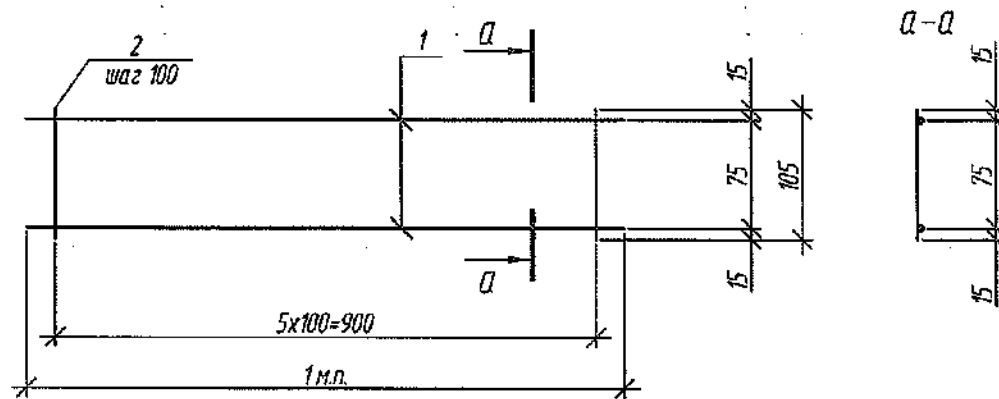
Марка изделия	Поз. дет.	Наименование	Кол.	Масса 1 дет., кг	Масса изделия, кг
К-1	1	∅3 Вр1, ГОСТ 6727-80, L=2450	2	0.13	0.41
	2	∅3 Вр1, ГОСТ 6727-80, L=105	25	0.006	
К-2	1	∅3 Вр1, ГОСТ 6727-80, L=1000	2	0.052	0.17
	2	∅3 Вр1, ГОСТ 6727-80, L=105	10	0.006	
К-3	1	∅3 Вр1, ГОСТ 6727-80, L=1000	2	0.052	0.17
	2	∅3 Вр1, ГОСТ 6727-80, L=105	10	0.006	
MM1		-80x3, ГОСТ 19903-2015, L=295	1	0.55	0.55



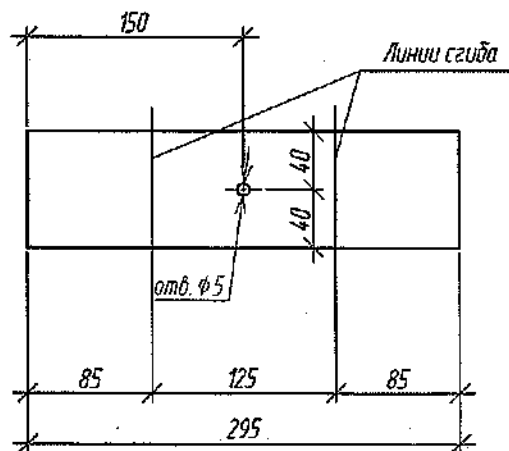
Каркас К-1 в согнутом виде



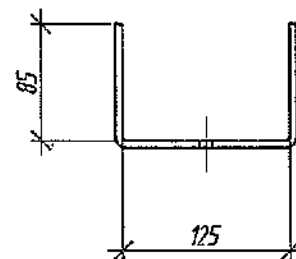
Каркас К-3



Закладная деталь MM1



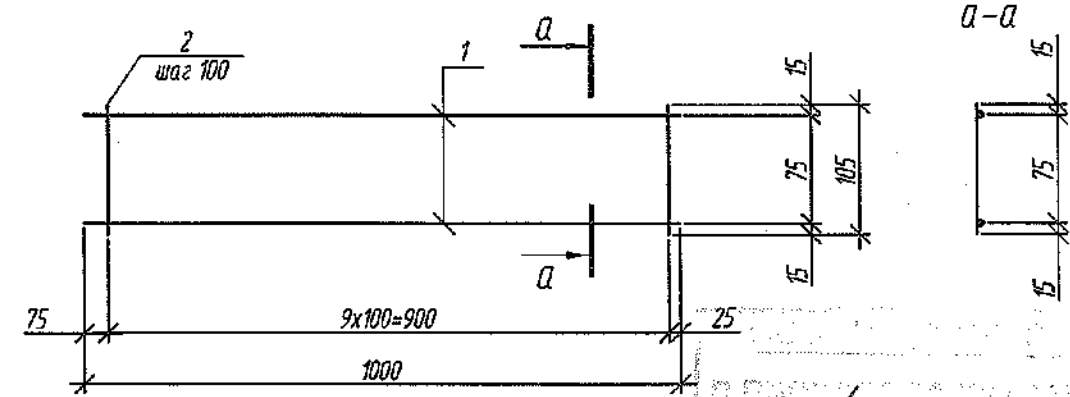
Закладная деталь MM1 в согнутом виде



Каркас К-2 в согнутом виде



Каркас К-2

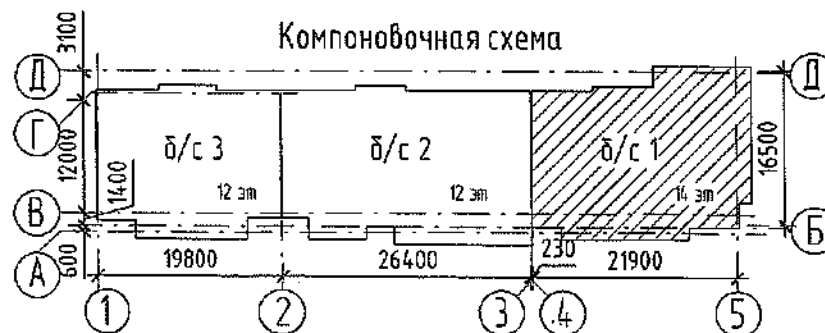


Согласовано	
Взам. инв. №	
Подп. и дата	
Инв. № подл.	

2021						6792-КЖ.1			
Кемеровская область, г. Кемерово, Ленинский район, микрорайон №64.						Жилой дом №83/2			
Изм.	Кол.уч.	Лист	№ док.	Подп.	Дата	Блок-секция №1 к24.2.2-17	Стадия	Лист	Листов
Разраб.					30.10		Р	24	
Пров.						Каркасы К-1, К-3. Закладная деталь MM1		ООО ПИ "КУЗБАССГОРПРОЕКТ"	
Рук. гр.					29.12				
Гл. спец.									
Н. контр.									

Спецификация сборных железобетонных изделий выше отм. 0.000 (начало)

Поз.	Обозначение	Наименование	Кол. на этаж														Объем бетона ед., м³	Масса ед., кг	Примечание	
			1	2	3	4	5	6	7	8	9	10	11	12	13	14				Всего
Наружные стеновые панели (начало)																				
НС204-2-B25	СДС2010/15.2-3-И105-1	НС 49.9.20-102-B25	1	0	0	0	0	0	0	0	0	0	0	0	0	0	1	0,81	2025	
НС100-63	СДС2010/15.2-3-И1-62	НС 66.30.16-163	0	0	2	2	2	2	2	2	2	2	2	2	2	2	24	1,83	4575	
НС100-63-B25	СДС2010/15.2-3-И1-62	НС 66.30.16-163-B25	1	2	0	0	0	0	0	0	0	0	0	0	0	0	3	1,83	4575	
НС100-64	СДС2010/15.2-3-И1-63	НС 66.30.16-164	0	0	1	1	1	1	1	1	1	1	1	1	1	1	12	1,83	4575	
НС100-64-B25	СДС2010/15.2-3-И1-63	НС 66.30.16-164-B25	1	1	0	0	0	0	0	0	0	0	0	0	0	0	2	1,83	4575	
НС100-95	СДС2010/15.2-3-И1-94	НС 66.30.16-195	0	0	1	1	1	1	1	1	1	1	1	1	1	1	12	1,83	4575	
НС100-95-B25	СДС2010/15.2-3-И1-94	НС 66.30.16-195-B25	1	1	0	0	0	0	0	0	0	0	0	0	0	0	2	1,83	4575	
НС100-100а	СДС2010/15.2-3-И1-99-91	НС 66.30.16-200а	0	0	1	1	1	1	1	1	1	1	1	1	1	1	12	2,11	5275	
НС100-100а-B25	СДС2010/15.2-3-И1-99-91	НС 66.30.16-200а-B25	0	1	0	0	0	0	0	0	0	0	0	0	0	0	1	2,11	5275	
НС100-101	СДС2010/15.2-3-И1-100	НС 66.30.16-201	0	0	1	1	1	1	1	1	1	1	1	1	1	1	12	1,83	4575	
НС100-101-B25	СДС2010/15.2-3-И1-100	НС 66.30.16-201-B25	1	1	0	0	0	0	0	0	0	0	0	0	0	0	2	1,83	4575	
НС102-30	СДС2010/15.2-3-И3-29	НС 55.30.16-130	0	0	1	1	1	1	1	1	1	1	1	1	1	1	12	1,78	4450	
НС102-30-B25	СДС2010/15.2-3-И3-29	НС 55.30.16-130-B25	1	1	0	0	0	0	0	0	0	0	0	0	0	0	2	1,78	4450	
НС102-42а	СДС2010/15.2-3-И3-41-31	НС 55.30.16-142а	0	0	1	1	1	1	1	1	1	1	1	1	1	1	12	2,46	6150	
НС102-42а-B25	СДС2010/15.2-3-И3-41-31	НС 55.30.16-142а-B25	1	1	0	0	0	0	0	0	0	0	0	0	0	0	2	2,46	6150	
НС102-43а	СДС2010/15.2-3-И3-42-31	НС 55.30.16-143а	0	0	1	1	1	1	1	1	1	1	1	1	1	1	12	2,46	6150	
НС102-43а-B25	СДС2010/15.2-3-И3-42-31	НС 55.30.16-143а-B25	1	1	0	0	0	0	0	0	0	0	0	0	0	0	2	2,46	6150	
НС104-4а	СДС2010/15.2-3-И5-3-31	НС 33.30.16-104а	0	0	1	1	1	1	1	1	1	1	1	1	1	1	12	1,47	3675	
НС104-4а-B25	СДС2010/15.2-3-И5-3-31	НС 33.30.16-104а-B25	1	1	0	0	0	0	0	0	0	0	0	0	0	0	2	1,47	3675	
НС104-14	СДС2010/15.2-3-И5-13	НС 33.30.16-114	0	0	1	1	1	1	1	1	1	1	1	1	1	1	12	0,86	2150	
НС104-14-B25	СДС2010/15.2-3-И5-13	НС 33.30.16-114-B25	1	1	0	0	0	0	0	0	0	0	0	0	0	0	2	0,86	2150	
НС104-30-B25	СДС2010/15.2-3-И5-29	НС 33.30.16-130-B25	1	0	0	0	0	0	0	0	0	0	0	0	0	0	1	0,93	2325	
НС104-32-B25	СДС2010/15.2-3-И5-31	НС 33.30.16-132-B25	1	0	0	0	0	0	0	0	0	0	0	0	0	0	1	0,91	2275	
НС104-33	СДС2010/15.2-3-И5-32	НС 33.30.16-133	0	0	1	1	1	1	1	1	1	1	1	1	1	1	12	0,86	2150	



Изм.	Кол.уч.	Лист	№ док.	Подп.	Дата
12	1	-	621-22	Криволапов	2022
7	1	-	344-22	Криволапов	26.04
5	-	зам.	191-22		05.04
1	1	зам.	44-22		26.01

6792 - КЖ		
Жилой дом №83/2.		
Блок-секция №1. кМЧ.2.2-17		
Стадия	Лист	Листов
Р	25	
000 ПИ		"Кузбассгорпроект"

71000-0200-СТРОИТЕЛЬСТВО
 6792-КЖ
 ЖИЛОЙ ДОМ №83/2

12.1

Взам. инв. №

Подп. и дата

Инв. № подл.

Спецификация сборных железобетонных изделий выше отм. 0.000 (продолжение 1)

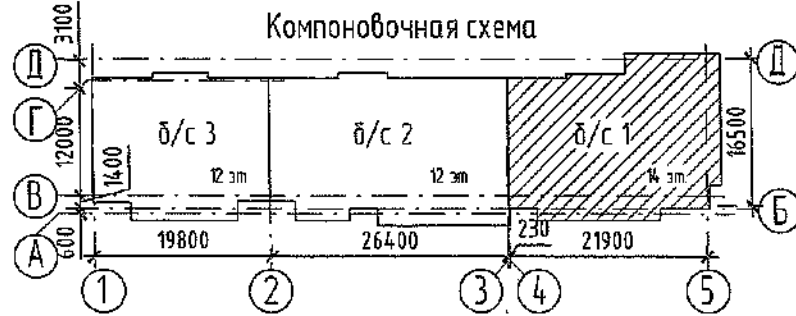
Поз.	Обозначение	Наименование	Кол. на этаж														Объем бетона ед., м³	Масса ед., кг	Примечание	
			1	2	3	4	5	6	7	8	9	10	11	12	13	14				Всего
Наружные стеновые панели (окончание)																				
НС104-33-B25	СДС2010/15.2-3-И5-32	НС 33.30.16-133-B25	1	1	0	0	0	0	0	0	0	0	0	0	0	0	2	0,86	2150	
НС105-12	СДС2010/15.2-3-И6-11	НС 20.30.16-112	0	0	1	1	1	1	1	1	1	1	1	1	1	12	0,86	2150		
НС105-12-B25	СДС2010/15.2-3-И6-11	НС 20.30.16-112-B25	1	1	0	0	0	0	0	0	0	0	0	0	0	2	0,86	2150		
12.1 НС109-8а-B25	СДС2010/15.2-3-И10-7-31	НС 66.30.20-108а-B25	1	0	0	0	0	0	0	0	0	0	0	0	0	1	3,11	7775		
НС140-2а	СДС2010/15.2-3-И41-1-31	НС 25.30.16-102а	0	0	1	1	1	1	1	1	1	1	1	1	1	12	1,10	2750		
НС140-2а-B25	СДС2010/15.2-3-И41-1-31	НС 25.30.16-102а-B25	0	1	0	0	0	0	0	0	0	0	0	0	0	1	1,10	2750		
НС157-31б-B25	СДС2010/15.2-3-И58-30-32	НС 60.5.30.16-131б-B25	1	0	0	0	0	0	0	0	0	0	0	0	0	1	2,74	6850		
НС157-31з	СДС2010/15.2-3-И58-30-34	НС 60.5.30.16-131з	0	0	1	1	1	1	1	1	1	1	1	1	1	12	2,74	6850		
НС157-31з-B25	СДС2010/15.2-3-И58-30-34	НС 60.5.30.16-131з-B25	0	1	0	0	0	0	0	0	0	0	0	0	0	1	2,74	6850		
НС189-4	СДС2010/15.2-3-И90-3	НС 20.5.30.20-104	0	0	1	1	1	1	1	1	1	1	1	1	1	12	1,09	2725		
НС189-4-B25	СДС2010/15.2-3-И90-3	НС 20.5.30.20-104-B25	1	1	0	0	0	0	0	0	0	0	0	0	0	2	1,09	2725		
НС205-1-B25	СДС2010/15.2-3-И106	НС 5.9.20-101-B25	1	0	0	0	0	0	0	0	0	0	0	0	0	1	0,08	200		
НС207-1-B25	СДС2010/15.2-3-И108	НС 33.9.16-101-B25	1	0	0	0	0	0	0	0	0	0	0	0	0	1	0,40	1000		
НС208-1а-B25	СДС2010/15.2-3-И109-31	НС 24.5.30.16-101а-B25	1	0	0	0	0	0	0	0	0	0	0	0	0	1	1,08	2700		
Общий итог: 228			20	16	16	16	16	16	16	16	16	16	16	16	16	228	379,44			

Внутренние стеновые панели (начало)

ПСВ100-71а	СДС2010/15.2-4-И1-70-31	ПСВ 66.28.16-171а	0	0	1	1	1	1	1	1	1	1	1	1	1	12	2,60	6500	
ПСВ100-71а-B25	СДС2010/15.2-4-И1-70-31	ПСВ 66.28.16-171а-B25	1	1	0	0	0	0	0	0	0	0	0	0	0	2	2,60	6450	
ПСВ100-77а	СДС2010/15.2-4-И1-76-31	ПСВ 66.28.16-177а	0	0	1	1	1	1	1	1	1	1	1	1	1	12	2,42	6050	
ПСВ100-77а-B25	СДС2010/15.2-4-И1-76-31	ПСВ 66.28.16-177а-B25	0	1	0	0	0	0	0	0	0	0	0	0	0	1	2,42	6050	
ПСВ101-39б	СДС2010/15.2-4-И2-38-32	ПСВ 65.28.16-139б	0	0	1	1	1	1	1	1	1	1	1	1	1	12	2,55	6375	
ПСВ101-39б-B25	СДС2010/15.2-4-И2-38-32	ПСВ 65.28.16-139б-B25	1	1	0	0	0	0	0	0	0	0	0	0	0	2	2,55	6375	
ПСВ101-39б	СДС2010/15.2-4-И2-38-33	ПСВ 65.28.16-139б	0	0	1	1	1	1	1	1	1	1	1	1	1	12	2,55	6375	
ПСВ101-39б-B25	СДС2010/15.2-4-И2-38-33	ПСВ 65.28.16-139б-B25	1	1	0	0	0	0	0	0	0	0	0	0	0	2	2,55	6375	
ПСВ103-1а	СДС2010/15.2-4-И4-31	ПСВ 53.28.16-101а	0	0	1	1	1	1	1	1	1	1	1	1	1	12	2,36	5900	
ПСВ103-1а-B25	СДС2010/15.2-4-И4-31	ПСВ 53.28.16-101а-B25	1	1	0	0	0	0	0	0	0	0	0	0	0	2	2,36	5900	

12.2

СДС-СДС-СДС
 12.2
 624-22
 565-22
 424-22
 07.06.22
 26.05.22
 06.05.22



7	1	-	344-22	2022	
6	2	-	339-22	12.04	
5	-	зам.	191-22	05.04	
1	-	зам.	44-22		
Изм.	Кол.уч.	Лист	№ док.	Подп.	Дата
Разраб.	Красильникова				
Пров.	Смыкова				
Рук. гр.	Тришина				
Гл. спец.	Черникова				
Н. контр.	Криволапов				

6792 - КЖ.1		
Кемеровская область, г. Кемерово, Ленинский район, микрорайон №64. Жилой дом №83/2.		
Блок-секция №1. кмУ.2.2-17	Стация	Лист
	Р	26
ООО ПИ "Кузбассгорпроект"		

Согласовано

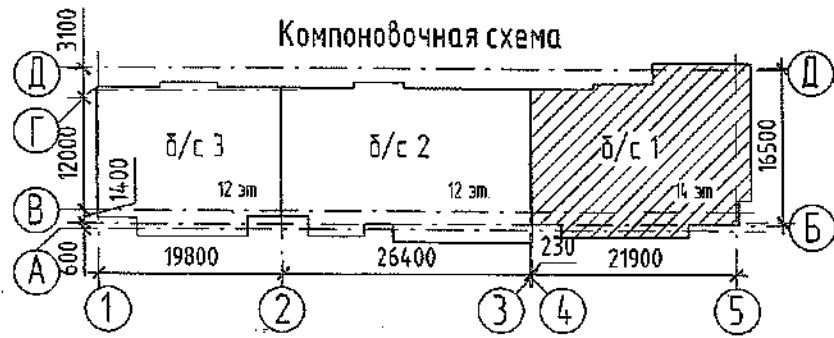
Взам. инв. №

Подп. и дата

Инв. № подл.

Спецификация сборных железобетонных изделий выше отм. 0,000 (продолжение 2)

Поз.	Обозначение	Наименование	Кол. на этаж															Объем бетона ед., м³	Масса ед., кг	Примечание
			1	2	3	4	5	6	7	8	9	10	11	12	13	14	Всего			
Внутренние стеновые панели (продолжение)																				
ПСВ103-1аВ	СДС2010/15.2-4-И4-329	ПСВ 53.28.16-101аВ	0	0	1	1	1	1	1	1	1	1	1	1	1	1	12	2,36	5900	
ПСВ103-1аВ-В25	СДС2010/15.2-4-И4-329	ПСВ 53.28.16-101аВ-В25	1	1	0	0	0	0	0	0	0	0	0	0	0	0	2	2,36	5900	
ПСВ103-2а	СДС2010/15.2-4-И4-1-31	ПСВ 53.28.16-102а	0	0	1	1	1	1	1	1	1	1	1	1	1	1	12	2,00	5000	
ПСВ103-2а-В25	СДС2010/15.2-4-И4-1-31	ПСВ 53.28.16-102а-В25	1	1	0	0	0	0	0	0	0	0	0	0	0	0	2	2,00	5000	
ПСВ127-8з	СДС2010/15.2-4-И28-7-34	ПСВ 32.28.16-108з	0	0	1	1	1	1	1	1	1	1	1	1	1	1	12	1,43	3575	
ПСВ127-8з-В25	СДС2010/15.2-4-И28-7-34	ПСВ 32.28.16-108з-В25	1	1	0	0	0	0	0	0	0	0	0	0	0	0	2	1,43	3575	
ПСВ127-13а	СДС2010/15.2-4-И28-12-31	ПСВ32.28.16-113а	0	0	1	1	1	1	1	1	1	1	1	1	1	1	12	1,06	2650	
ПСВ127-13а-В25	СДС2010/15.2-4-И28-12-31	ПСВ32.28.16-113а-В25	1	1	0	0	0	0	0	0	0	0	0	0	0	0	2	1,06	2650	
ПСВ127-14а-В25	СДС2010/15.2-4-И28-13-31	ПСВ33.28.16-114а-В25	1	0	0	0	0	0	0	0	0	0	0	0	0	0	1	1,08	2700	7.2
ПСВ127-15-В25	СДС2010/15.2-4-И28-14	ПСВ32.28.16-115-В25	1	0	0	0	0	0	0	0	0	0	0	0	0	0	1	1,00	2500	
ПСВ139-7а	СДС2010/15.2-4-И40-6-31	ПСВ 58,5.28.16-107а	0	0	1	1	1	1	1	1	1	1	1	1	0	11	2,62	6550		
ПСВ139-7а-В25	СДС2010/15.2-4-И40-6-31	ПСВ 58,5.28.16-107а-В25	0	1	0	0	0	0	0	0	0	0	0	0	0	0	1	2,62	6550	
ПСВ145-6а-В25	СДС2010/15.2-4-И46-5-31	ПСВ 60,5.28.16-106а-В25	1	0	0	0	0	0	0	0	0	0	0	0	0	0	1	2,71	6775	
ПСВ155-9а	СДС2010/15.2-4-И56-8-31	ПСВ 58,5.28.16-109а	0	0	0	0	0	0	0	0	0	0	0	0	1	1	2,67	6675		
ПСВ162-12а-В25	СДС2010/15.2-4-И63-11-31	ПСВ 54,5.28.16-112а-В25	1	0	0	0	0	0	0	0	0	0	0	0	0	0	1	2,45	6125	
ПСВ174-5а-В25	СДС2010/15.2-4-И75-4а	ПСВ 18.28.16-105а-В25	1	0	0	0	0	0	0	0	0	0	0	0	0	0	1	0,45	1125	
ПСВ177-3а	СДС2010/15.2-4-И78-2-31	ПСВ 66,5.28.16-103а	0	0	1	1	1	1	1	1	1	1	1	1	1	1	12	2,44	6100	
ПСВ177-3а-В25	СДС2010/15.2-4-И78-2-31	ПСВ 66,5.28.16-103а-В25	1	1	0	0	0	0	0	0	0	0	0	0	0	0	2	2,44	6100	
ПСВ180-1а-В25	СДС2010/15.2-4-И81-31	ПСВ 64.30.16-101а-В25	1	0	0	0	0	0	0	0	0	0	0	0	0	0	1	2,55	6375	
ПСВ180-2а	СДС2010/15.2-4-И81-1-31	ПСВ 64.30.16-102а	0	0	1	1	1	1	1	1	1	1	1	1	1	1	12	2,97	7425	
ПСВ180-2а-В25	СДС2010/15.2-4-И81-1-31	ПСВ 64.30.16-102а	0	1	0	0	0	0	0	0	0	0	0	0	0	0	1	2,97	7425	7.1
ПСВ155-7-В25	СДС2010/15.2-4-И56-6	ПСВ 58,5.30.16-107-В25	1	0	0	0	0	0	0	0	0	0	0	0	0	0	1	1,89	4725	
ПСВ189-1ж	СДС2010/15.2-4-И90-37	ПСВ 72,5.28.16-101ж	0	0	1	1	1	1	1	1	1	1	1	1	1	1	12	2,83	7075	
ПСВ189-1ж-В25	СДС2010/15.2-4-И90-37	ПСВ 72,5.28.16-101ж-В25	0	1	0	0	0	0	0	0	0	0	0	0	0	0	1	2,83	7075	



Изм.	Кол.уч.	Лист	№ док.	Подп.	Дата
13	1	-	675-22	СВ	17.06
7	2	-	344-22	ХМ	2022
5	-	зам.	191-22		05.04
4	1	зам.	119-22	СВ	15.02
1	1	зам.	44-22		26.01

6792 - КЖ.1

Кемеровская область, г. Кемерово, Ленинский район, микрорайон №64.
Жилой дом №83/2.

Блок-секция №1. КМУ.2.2-17	Стация	Лист	Листов
	Р	27	

ООО ПИ
"Кузбассгорпроект"

ООО «СДС-СТРОЙ»
ГЛАВНЫЙ ИНЖЕНЕР
ГАЛКИН С. В. И. 17.06.
ВЗРОСЛ. ВОЗРАСТА

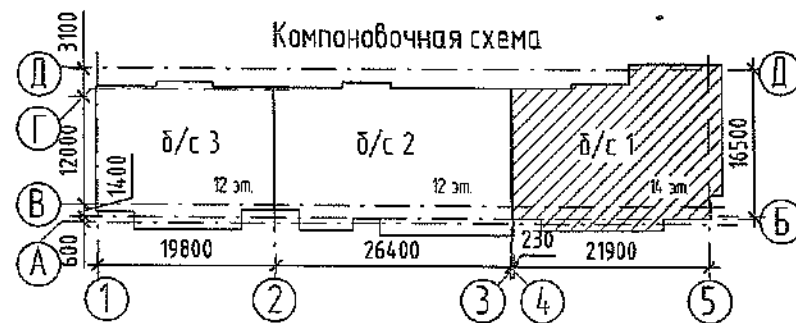
Инв. № подл. / Подп. и дата / Взам. инв. №

Спецификация сборных железобетонных изделий выше отм. 0,000 (продолжение 3)

Поз.	Обозначение	Наименование	Кол. на этаж														Объем бетона ед. м³	Масса ед. кг	Примечание	
			1	2	3	4	5	6	7	8	9	10	11	12	13	14				Всего
Внутренние стеновые панели (окончание)																				
ПСВ181-1а-В25	СДС2010/15.2-4-И82-31	ПСВ 65.30.16-101а-В25	1	0	0	0	0	0	0	0	0	0	0	0	0	0	1	2,96	7400	
ПСВ181-2а	СДС2010/15.2-4-И82-1-31	ПСВ 65.30.16-102а	0	0	1	1	1	1	1	1	1	1	1	1	1	1	12	2,96	7400	
ПСВ181-2а-В25	СДС2010/15.2-4-И82-1-31	ПСВ 65.30.16-102а-В25	0	1	0	0	0	0	0	0	0	0	0	0	0	0	1	2,96	7400	
ПСВ182-1-В25	СДС2010/15.2-4-И83	ПСВ 58.5.7.16-101-В25	1	0	0	0	0	0	0	0	0	0	0	0	0	0	1	0,66	1650	
13.1 ПСВ183-4-В25	СДС2010/15.2-4-И84-3	ПСВ 66.30.16-104-В25	1	0	0	0	0	0	0	0	0	0	0	0	0	0	1	2,82	7150	
ПСВ183-5	СДС2010/15.2-4-И84-4	ПСВ 66.30.16-105	0	0	1	1	1	1	1	1	1	1	1	1	1	0	11	2,40	6000	
ПСВ183-5-В25	СДС2010/15.2-4-И84-4	ПСВ 66.30.16-105-В25	0	1	0	0	0	0	0	0	0	0	0	0	0	0	1	2,40	6000	
ПСВ183-6	СДС2010/15.2-4-И84-5	ПСВ 66.30.16-106	0	0	0	0	0	0	0	0	0	0	0	0	0	1	1	2,46	6125	
ПСВ185-1-В25	СДС2010/15.2-4-И86	ПСВ 26.13.16-101-В25	1	0	0	0	0	0	0	0	0	0	0	0	0	0	1	0,53	1325	
ПСВ186-1-В25	СДС2010/15.2-4-И87	ПСВ 9.5.13.16-101-В25	1	0	0	0	0	0	0	0	0	0	0	0	0	0	1	0,19	475	
ПСВ187-1	СДС2010/15.2-4-И88	ПСВ 26.28.16-101	0	0	1	1	1	1	1	1	1	1	1	1	1	1	12	1,15	2875	
ПСВ187-1-В25	СДС2010/15.2-4-И88	ПСВ 26.28.16-101-В25	1	1	0	0	0	0	0	0	0	0	0	0	0	0	2	1,15	2875	
ПСВ188-1	СДС2010/15.2-4-И89	ПСВ 9.5.30.16-101	0	0	1	1	1	1	1	1	1	1	1	1	1	1	12	0,44	1100	
ПСВ188-1-В25	СДС2010/15.2-4-И89	ПСВ 9.5.30.16-101-В25	1	1	0	0	0	0	0	0	0	0	0	0	0	0	2	0,44	1100	
Общий итог: 244			23	17	17	17	17	17	17	17	17	17	17	17	17	17	244	523,14		

Плиты перекрытия (начало)

П169-15а-В25	СДС2010/15.3-1-И70-14-31	П 60.33-4.5-115а-В25	1	0	0	0	0	0	0	0	0	0	0	0	0	0	1	3,09	7725	F100
П169-20-В25	СДС2010/15.3-1-И70-19	П 60.33-4.5-120-В25	1	0	0	0	0	0	0	0	0	0	0	0	0	0	1	3,08	7750	F100
П291-1	СДС2010/15.3-1-И192	П 28.10.5-4.5-101	0	0	1	1	1	1	1	1	1	1	1	1	1	1	12	0,45	1125	F100
П291-1-В25	СДС2010/15.3-1-И192	П 28.10.5-4.5-101-В25	1	1	0	0	0	0	0	0	0	0	0	0	0	0	2	0,45	1125	F100
П292-1а	СДС2010/15.3-1-И193-31	П 38.18.5-4.5-101а	0	0	1	1	1	1	1	1	1	1	1	1	0	11	1,11	2775	F100	
П292-1а-В25	СДС2010/15.3-1-И193-31	П 38.18.5-4.5-101а-В25	1	1	0	0	0	0	0	0	0	0	0	0	0	0	2	1,11	2775	F100
П294-1а	СДС2010/15.3-1-И195-31	П 38.19-4.5-101а	0	0	0	0	0	0	0	0	0	0	0	0	0	1	1	1,14	2850	F100
ПД102Ам-1	СДС2010/15.3-2-И3	ПД 66.13-4-Ам800-101	4	5	5	5	5	5	5	5	5	5	5	5	0	64	1,34	3350	F200	



13	1	-	6792-КЖ.1	17.06.22	
7	2	-	344-22	26.04	
5	-	зам.	191-22	05.04	
1	1	зам.	44-22	25.01	
Изм.	Кол.уч.	Лист	№ Док.	Подп.	Дата
Разраб.		Красильникова			
Проб.		Смыкова			
Рук. гр.		Тритина			
Гл. спец.		Черникова			
Н. контр.		Криволапов			

6792 - КЖ.1		
Кемеровская область, г. Кемерово, Ленинский район, микрорайон №64. Жилой дом №83/2.		
Блок-секция №1. кМУ.2.2-17	Стадия Р	Лист 28
000 ПИ "Кузбассгорпроект"		

ООО СДС-СТРОЙ
 ГЛАВНЫЙ ИНЖЕНЕР
 ГАЛДИС В.И. 17.06.2022
 ВЗРОСЛЫЙ ВОРАТ

Согласовано

Взам. инв. №

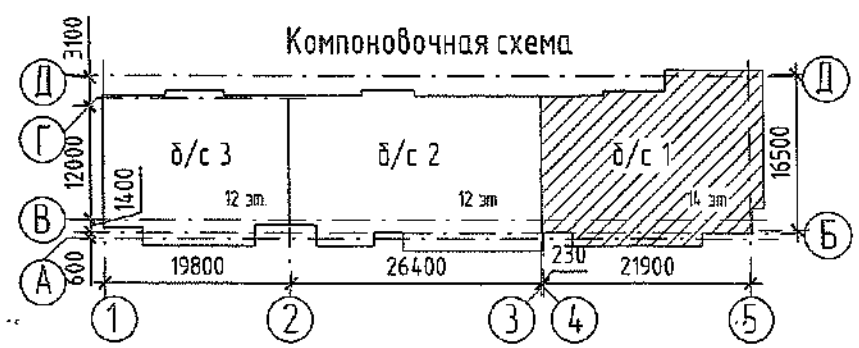
Подп. и дата

Инв. № подл.

Спецификация сборных железобетонных изделий выше отм. 0,000 (продолжение 4)

Поз.	Обозначение	Наименование	Кол. на этаж															Объем бетона ед., м³	Масса ед., кг	Примечание	
			1	2	3	4	5	6	7	8	9	10	11	12	13	14	Всего				
Плиты перекрытия (продолжение)																					
ПД102Ам-2	СДС2010/15.3-2-ИЗ-1	ПД 66.13-4-Ам800-102	0	0	0	0	0	0	0	0	0	0	0	0	0	0	5	5	1,34	3350	F200
ПД277-3а	СДС2010/15.3-1-И178-2-Э1	ПД 44.20-4,5-103а	0	0	1	1	1	1	1	1	1	1	1	1	1	1	12	1,32	3300	F100	
ПД277-3а-В25	СДС2010/15.3-1-И178-2-Э1	ПД 44.20-4,5-103а-В25	1	1	0	0	0	0	0	0	0	0	0	0	0	0	2	1,32	3300	F100	
ПД288-1	СДС2010/15.3-1-И189	ПД 32,5.13-4-101	2	0	0	0	0	0	0	0	0	0	0	0	0	0	2	0,66	1650	F200	
ПД289-1	СДС2010/15.3-1-И190	ПД 26.11,5-4,5-101	0	0	1	1	1	1	1	1	1	1	1	1	1	12	0,50	1250	F100		
ПД289-1-В25	СДС2010/15.3-1-И190	ПД 26.11,5-4,5-101-В25	1	1	0	0	0	0	0	0	0	0	0	0	0	2	0,50	1250	F100		
ПТ100Ам-95ж	СДС2010/15.3-2-И1-94-Э7	ПТ 66.30-4,5-Ам800-195ж	0	0	0	0	0	0	0	0	0	0	0	0	0	1	1	3,14	7850	F100	
ПТ100Ам-162з	СДС2010/15.3-2-И1-161-Э4	ПТ 66.30-4,5-Ам800-262з	1	1	1	1	1	1	1	1	1	1	0	0	0	10	3,05	7625	F100		
ПТ100Ам-178н	СДС2010/15.3-2-И1-177-Э13	ПТ 66.30-4,5-Ам800-278н	0	0	0	0	0	0	0	0	0	0	1	1	1	4	3,02	7550	F100		
ПТ100Ам-185б	СДС2010/15.3-2-И1-184-Э3	ПТ 66.30-4,5-Ам800-285б	0	0	0	0	0	0	0	0	0	0	1	1	1	4	3,02	7550	F100		
ПТ100Ам-242а	СДС2010/15.3-2-И1-241-Э1	ПТ 66.30-4,5-Ам800-342а	1	1	1	1	1	1	1	1	1	1	1	1	1	14	3,01	7525	F100		
ПТ100Ам-243а	СДС2010/15.3-2-И1-242-Э1	ПТ 66.30-4,5-Ам800-343а	0	1	1	1	1	1	1	1	1	1	1	1	0	12	3,09	7725	F100		
ПТ100Ам-244а	СДС2010/15.3-2-И1-243-Э1	ПТ 66.30-4,5-Ам800-344а	0	1	1	1	1	1	1	1	1	1	1	1	0	12	3,09	7725	F100		
ПТ100Ам-250а	СДС2010/15.3-2-И1-249-Э1	ПТ 66.30-4,5-Ам800-350а	1	1	1	1	1	1	1	1	1	1	0	0	0	10	2,99	7475	F100		
ПТ100Ам-251б	СДС2010/15.3-2-И1-250-Э1	ПТ 66.30-4,5-Ам800-351б	1	1	1	1	1	1	1	1	1	1	0	0	0	10	2,99	7475	F100		
ПТ100Ам-267а	СДС2010/15.3-2-И1-266-Э1	ПТ 66.30-4,5-Ам800-367а	0	0	0	0	0	0	0	0	0	0	0	0	1	1	3,08	7700	F100		
ПТ100Ам-269а	СДС2010/15.3-2-И1-268-Э1	ПТ 66.30-4,5-Ам800-369а	0	0	0	0	0	0	0	0	0	0	1	1	1	4	2,98	7450	F100		
ПТ101Ам-27з	СДС2010/15.3-2-И2-26-Э4	ПТ 66.24-4,5-Ам800-127з	1	1	1	1	1	1	1	1	1	1	1	1	1	14	2,50	6250	F100		
ПТ101Ам-83б	СДС2010/15.3-2-И2-82-Э3	ПТ 66.24-4,5-Ам800-183б	1	1	1	1	1	1	1	1	1	1	1	1	1	14	2,50	6250	F100		
ПТ101Ам-97а	СДС2010/15.3-2-И2-96-Э1	ПТ 66.24-4,5-Ам800-197а	1	1	1	1	1	1	1	1	1	1	1	1	1	14	2,50	6250	F100		
ПТ101Ам-121а	СДС2010/15.3-2-И2-120-Э1	ПТ 66.24-4,5-Ам800-221а	1	1	1	1	1	1	1	1	1	1	1	1	1	14	2,50	6250	F100		
ПТ103-16а	СДС2010/15.3-1-И4-15-Э1	ПТ 46.33-4,5-116а	0	0	1	1	1	1	1	1	1	1	1	1	1	12	2,38	5950	F100		
ПТ103-16а-В25	СДС2010/15.3-1-И4-15-Э1	ПТ 46.33-4,5-116а-В25	1	1	0	0	0	0	0	0	0	0	0	0	0	2	2,38	5950	F100		

ООО СДС-СТРОИТЕЛЬСТВО
Г. КЕМЕРОВО, В. И. 17 СБ.
ПРОИЗВОДСТВО



13	1	---	6792-22	17.08	2022	6792 - КЖ.1
5	-	зам.	191-22	05.04	Кемеровская область, г. Кемерово, Ленинский район, микрорайон №64. Жилой дом №83/2.	
1	2	зам.	44-22	25.01		
Изм.	Кол.уч.	Лист	№ док.	Подп.	Дата	
Разраб.	Красильникова					Блок-секция №1. КМУ.2.2-17
Проб.	Смыкова					
Рук. гр.	Трипина					Стация
Гл. спец.	Черникова					Лист
Н.контр.	Криволапов					Листов
Спецификация выше отм. 0,000 (продолжение 4)						000 ПИ "Кузбассгорпроект"

Изм. № подл. Подп. и дата. Взам. инв. №

Спецификация сборных железобетонных изделий выше отм. 0.000 (окончание)

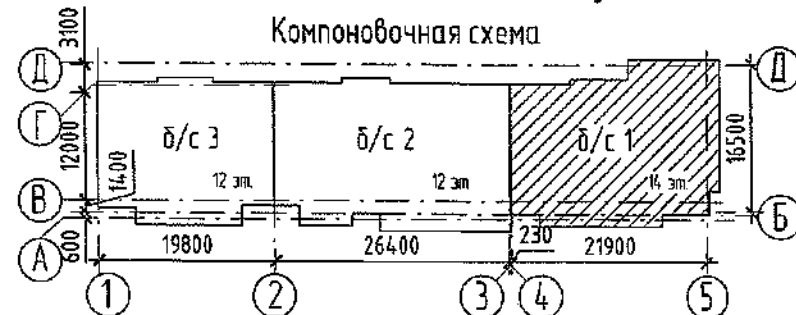
Поз.	Обозначение	Наименование	Кол. на этаж														Объем бетона ед. м³	Масса ед. кг	Примечание	
			1	2	3	4	5	6	7	8	9	10	11	12	13	14				Всего
Панели стенок лоджий																				
СЛ103-1	СДС2010/15.2-8-И4	СЛ 14.30.20-101	0	0	3	3	3	3	3	3	3	3	3	3	3	3	36	0,81	2025	
СЛ103-1-В25	СДС2010/15.2-8-И4	СЛ 14.30.20-101-В25	2	3	0	0	0	0	0	0	0	0	0	0	0	0	5	0,81	2025	
СЛ103-2	СДС2010/15.2-8-И4-1	СЛ 14.30.20-102	0	0	3	3	3	3	3	3	3	3	3	3	3	3	36	0,81	2025	
СЛ103-2-В25	СДС2010/15.2-8-И4-1	СЛ 14.30.20-102-В25	3	3	0	0	0	0	0	0	0	0	0	0	0	0	6	0,81	2025	
СЛ103-3-В25	СДС2010/15.2-8-И4	СЛ 14.30.20-103-В25	1	0	0	0	0	0	0	0	0	0	0	0	0	0	1	0,81	2025	
СЛ104-1	СДС2010/15.2-8-И5	СЛ 14.28.20-101	0	0	2	2	2	2	2	2	2	2	2	2	2	2	24	0,78	1950	
СЛ104-1-В25	СДС2010/15.2-8-И5	СЛ 14.28.20-101-В25	3	2	0	0	0	0	0	0	0	0	0	0	0	0	5	0,78	1950	
Общий итог: 113			9	8	8	8	8	8	8	8	8	8	8	8	8	8	113	90,66		
Изделия доборные																				
Б109-3	СДС2010/15.6-1-И10-2	Б 28.3.22-103	1	0	0	0	0	0	0	0	0	0	0	0	0	0	1	0,18	450	F100
Б205-1	СДС2010/15.6-1-И106	Б 38.3.16-101	1	0	0	0	0	0	0	0	0	0	0	0	0	0	1	0,17	425	F100
Б206-1	СДС2010/15.6-1-И107	Б 29.5.3.22-101	0	1	1	1	1	1	1	1	1	1	1	1	1	1	13	0,18	450	F100
Б210-1	СДС2010/15.6-1-И111	Б 26.3.22-101	1	0	0	0	0	0	0	0	0	0	0	0	0	0	1	0,18	450	F100
Б210-2	СДС2010/15.6-1-И111-1	Б 26.3.22-102	0	1	1	1	1	1	1	1	1	1	1	1	1	1	13	0,18	450	F100
Б211-1	СДС2010/15.6-1-И112	Б 39.5.3.16-101	0	1	1	1	1	1	1	1	1	1	1	1	1	1	13	0,18	450	F100
ВБ100-1	СДС2010/15.6-1-И1	ВБ 7.30.3-101	12	12	12	12	12	12	12	12	12	12	12	7	7	7	153	0,30	750	F100
ВБ162-1	СДС2010/15.6-1-И63	ВБ 9.30.3-101	0	0	0	0	0	0	0	0	0	0	0	5	5	5	15	0,36	900	F100
ПГ209-1	СДС2010/15.6-1-И110	ПГ 32.13.5.8-101 / 7.1	1	0	0	0	0	0	0	0	0	0	0	0	0	0	1	0,32	800	F100
ПГ212-1	СДС2010/15.6-1-И113	ПГ 18.28.16-101	0	1	1	1	1	1	1	1	1	1	1	1	1	1	13	0,45	1125	F100
Общий итог: 224			16	16	16	16	16	16	16	16	16	16	16	16	16	16	224	65,02		
Лестничные марши																				
ЛМ105-1	СДС2010/15.4-1-И6	ЛМ 33.12.15-101	2	2	2	2	2	2	2	2	2	2	2	2	2	2	28	1,15	2875	
Общий итог: 27			2	2	2	2	2	2	2	2	2	2	2	2	2	2	28	32,2		
Шахты лифтов																				
ШЛ-3	6792-КЖ.1, л.18	ШЛ-3	-	1	1	1	1	1	1	1	1	1	1	1	1	1	13			
ШЛ-2	6792-КЖ.1, л.17	ШЛ-2	1	-	-	-	-	-	-	-	-	-	-	-	-	-	1			

Согласовано

Взам. инв. №

Подп. и дата

Инв. № подл.

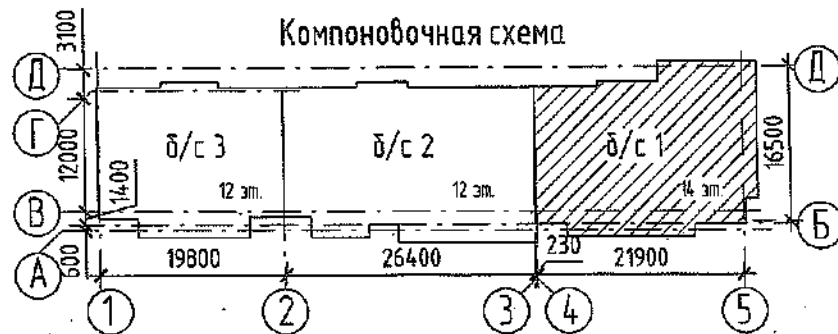


12	1	-	621-22	Лисина	07.06
10	1	-	552-22	Смыкова	24.05
7	1	-	344-22	Криболопов	26.04
Изм.	Кол.уч.	Лист	№ док.	Подп.	Дата
Разработал	Красильникова				
Проверил	Смыкова				
Рук.гр.	Тритина				
Гл. спец.	Черникова				
Н.контр.	Криболопов				

6792 - КЖ.1			2022		
Жилой дом №83/2.			07.06		
Блок-секция №1.			24.05		
Спецификация выше отм. 0.000 (окончание)			26.04		
Стадия	Лист	Листов			
Р	31				
ООО ПИ "Кузбассгорпроект"					

Спецификация материалов выше отм. 0.000

Поз.	Обозначение	Наименование	Кол-во на эт		Кол-во	Масса	Примечание
			1эт	2-14эт			
Материалы 13/1							
		Бетон на заделки В25, F150, W4, м3	1,74	1,74	3,48		плиты
		Бетон на заделки В25, F150, W4, м3	4,04	4,04	2,02		стены
		Бетон на заделки В15, F100, W4, м3	-	20,88	20,88		плиты
		Бетон на заделки В15, F100, W4, м3	-	12,12	12,12		стены
		ЦПР М250, м3	0,64	0,64	1,28		плиты
		ЦПР М250, м3	2,81	2,81	5,62		стены
		ЦПР М150, м3	-	7,68	7,68		плиты
		ЦПР М150, м3	-	33,72	33,72		стены
		ЦПР М250 с добавлением "Кальматрон", м3	0,09	0,09	0,18		плиты
		ЦПР М250 с добавлением "Кальматрон", м3	0,27	0,24	0,51		стены
		ЦПР М150 с добавлением "Кальматрон", м3	-	1,08	1,08		плиты
		ЦПР М150 с добавлением "Кальматрон", м3	-	2,88	2,88		стены



ООО ЭДС-СТРОЙ
 ГЕНЕРАЛЬНЫЙ ПОДЗАКАЗЧИК
 Исполнительный лист 17.06.2022
 ПРОИЗВОДСТВО РАБОТ

					2022	6792 - КЖ.1
13	1	-	679-22	17.06		Кемеровская область, г. Кемерово, Ленинский район, микрорайон №64. Жилой дом №83/2.
1	-	зам.	44-22	25.01		
Изм.	Кол.уч.	Лист	№ док.	Подп.	Дата	
Разработал	Красильникова	Смирнова			27.01	Блок-секция №1. кМУ.2.2-17
Проверил	Смыкова	Смирнова				
Рук.гр.	Тритина	Смирнова			27.01	Стадия: Р Лист: 33 Листов: 33
Гл. спец.	Черникова	Смирнова				
Н.контр.	Криволапов	Смирнова				
Расход материалов выше отм. 0,000.						ООО ПИ "Кузбассгорпроект"

Согласовано
 Взам. инв. №
 Подп. и дата
 Инв. № подл.