



ОБЩЕСТВО С ОГРАНИЧЕННОЙ ОТВЕТСТВЕННОСТЬЮ

ПРОЕКТНЫЙ ИНСТИТУТ

«КУЗБАССГОРПРОЕКТ»

Кемеровская область, г. Кемерово, Ленинский район, микрорайон 64. Жилой дом №83/2

РАБОЧАЯ ДОКУМЕНТАЦИЯ

РАЗДЕЛ КЖ.0

Конструкции железобетонные выше отм. 0.000.

Блок-секция №2 к2М.3.5-17

6792-КЖ.1

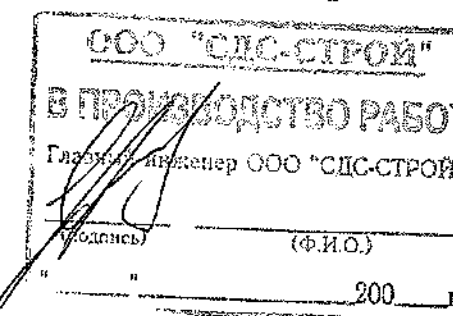
Главный инженер

Главный инженер проекта



Е.Ф. Паймурзина

Т.И. Александрович



2022

Ведомость рабочих чертежей основного комплекта

Лист	Наименование	Примечание
1	Общие данные (начало)	
2	Общие данные (окончание)	
3	Схема расположения панелей стен 1 этажа	изм.1,7,8 (зам.), 12
4	Схема расположения панелей стен со 2-го по 12-й этажи	изм.1,7,8 (зам.), 12
5	Схема расположения плит перекрытия 1 этажа	изм.1,2,7 (зам.), 12
6	Схема расположения плит перекрытия со 2-го по 11-ый этаж	изм.1,2,7 (зам.), 12
7	Схема расположения плит перекрытия 12-го этажа	изм.1,2,5,7 (зам.), 12
8	Фрагменты планов первого и типового этажей. Узлы А, Б, В.	изм.7,8 (зам.), 12
9	Разрез 1-1	изм.7,8 (зам.), 12
10	Монтажный фасад по оси Ас в осях 1с-11с	
11	Монтажный фасад по оси 11с в осях Ас-Жс	
12	Монтажный фасад по оси Жс в осях 11с-1с	изм.7 (зам.), 12
13	План шахты лифта. Разрез 1-1, узел А.	
14	Лист-заказ на лифт	
15	Монтажная схема шахты лифта ШЛ-2, спецификация элементов монтажной схемы ШЛ-2	
16	Монтажная схема шахты лифта ШЛ-3, спецификация элементов монтажной схемы ШЛ-3	изм.7 (зам.)
17	Развертка стен шахты лифта №2	изм.7 (зам.)
18	Развертка стен шахты лифта №1	изм.7 (зам.)
19	Вентблочные. Деталь №1, сечения а-а, б-б.	
20	Вентблочные. Деталь №2, сечения 1-1, 3-3	
21	Деталь №3, узлы 1, 2	
22	Каркасы К-1, К-3, закладная деталь ММ1	
23	Спецификация железобетонных изделий выше отм. 0,000 (начало)	изм.3,7 (зам.), изм.9, 12
24	Спецификация железобетонных изделий выше отм. 0,000 (продолжение)	изм.1,7 (зам.), 10
25	Спецификация сборных железобетонных изделий выше отм. 0,000 (продолжение)	изм.1,2,3,5,7,8 (зам.)
26	Спецификация железобетонных изделий выше отм. 0,000 (продолжение)	изм.1,2,6,7 (зам.)
27	Спецификация железобетонных изделий выше отм. 0,000 (окончание)	изм.3,4,5 (зам.), 11, 12
28	Спецификация монтажных и металлических изделий выше отм. 0,000. Расход материалов выше отм. 0,000	изм.1,7 (зам.), 13
29	Деталь №4. Перекрытие шахты дымоудаления на отм. +1,900. Сечение 1-1. Узел 1. Спецификация.	
33	Сечения б-б, в-в. Узел А.	

Согласовано
 Безлоба
 Кузнецова
 СВ
 АР
 Соловьев
 Антонова
 ЗО
 ВК
 Взам. инв. №
 Подп. и дата
 Инв. № подл.

Ведомость ссылочных и прилагаемых документов

Обозначение	Наименование	Примечание
<u>Ссылочные документы</u>		
СДС-2010/15 вып. 0-1-У1	Архитектурно-строительная система крупнопанельного домостроения СДС-2010/15. Монтажные узлы стеновых панелей.	
СДС-2010/15 вып. 0-1-У2	Архитектурно-строительная система крупнопанельного домостроения СДС-2010/15. Монтажные узлы плит перекрытий.	
СДС-2010/15 вып. 1-2	Архитектурно-строительная система крупнопанельного домостроения СДС-2010/15. Металлические изделия. Монтажные элементы.	
СДС-2010/15 вып. 2-1	Архитектурно-строительная система крупнопанельного домостроения СДС-2010/15. Наружные цокольные панели.	
СДС-2010/15 вып. 2-2	Архитектурно-строительная система крупнопанельного домостроения СДС-2010/15. Внутренние цокольные панели.	
СДС-2010/15 вып. 2-8	Архитектурно-строительная система крупнопанельного домостроения СДС-2010/15. Стенки лоджий.	
СДС-2010/15 вып. 3-1	Архитектурно-строительная система крупнопанельного домостроения СДС-2010/15. Плиты перекрытия без предварительного напряжения.	
СДС-2010/15 вып. 3-2	Архитектурно-строительная система крупнопанельного домостроения СДС-2010/15. Плиты перекрытия предварительно напряженные.	
СДС-2010/15 вып. 4-1	Архитектурно-строительная система крупнопанельного домостроения СДС-2010/15. Лестничные марши и площадки.	
СДС-2010/15 вып. 5-1	Архитектурно-строительная система крупнопанельного домостроения СДС-2010/15. Лифтовые шахты.	
СДС-2010/15 вып. 6-1	Архитектурно-строительная система крупнопанельного домостроения СДС-2010/15. Изделия доборные. Вентблочные. Шахты.	



ООО "СДС-СТРОЙ-ГЛАВПРОЕКТ"
 ГЕН. ДИРЕКТОР
 ПИЛИПОВ В. В. 06.07.2022
 ИД: 50-02-001/2022-000001

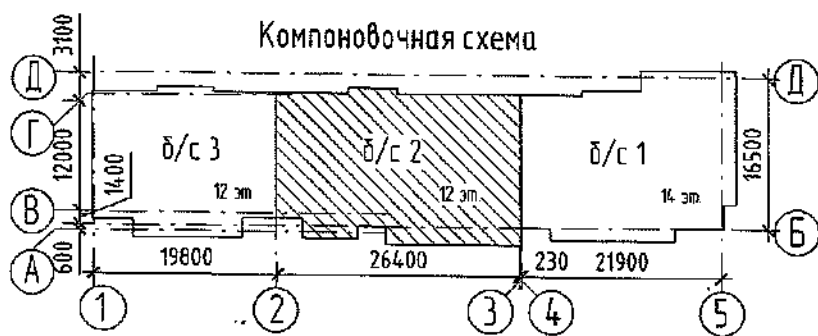
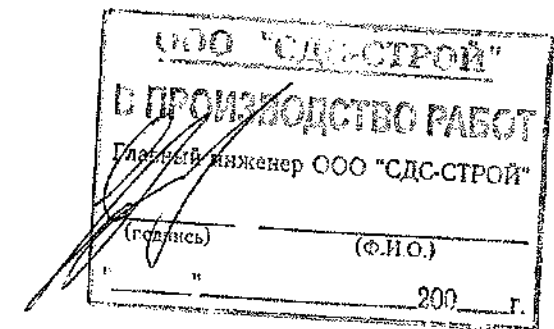
						2022	6792 - КЖ.1				
						Кемеровская область, г. Кемерово, Ленинский район, микрорайон №64. Жилой дом №83/2					
Изм.	Кол.уч.	Лист	№ док.	Подп.	Дата	Блок-секция №2. к2М.3.5-17.			Стадия	Лист	Листов
Разработал									Р	1	
Проверил											
Рук. группы											
Нач. отд.											
Н.контр.						Общие данные (начало)			ООО ПИ "Кузбассгорпроект"		
ГИП											

Общие указания.

- Настоящие чертежи разработаны в соответствии с требованиями действующих нормативных документов СП 63.13330.2018 "Бетонные и железобетонные конструкции. Основные положения", СП 28.13330.2017 "Защита строительных конструкций от коррозии", СП 20.13330.2016 "Нагрузки и воздействия", СП 22.13330.2016 "Основания зданий и сооружений", СП 24.13330.2011 "Свайные фундаменты", СП 70.13330.2012 "Несущие и ограждающие конструкции".
- Технические решения, принятые в рабочих чертежах, соответствуют требованиям экологических, санитарно-гигиенических, противопожарных и других норм, действующих на территории Российской Федерации и обеспечивают безопасную для жизни и здоровья людей эксплуатацию объекта при соблюдении предусмотренных чертежами мероприятий.
- Проект разработан для строительства:
 - в I "В" строительном-климатическом районе с t° наружного воздуха наиболее холодной пятидневки обеспеченностью 0,92 минус 39 °С;
 - зона влажности - сухая;
 - нормативное значение ветрового давления для III района - 0,38 кПа;
 - нормативное значение веса снегового покрова на 1 м² горизонтальной поверхности земли для IV района - 1,8 кПа;
 - сейсмичность строительной площадки - 6 баллов шкалы MSK-64.
- Нагрузки приняты в соответствии с СП 20.13330.2016, СТО 36554501-015-2008
- Здание 2 уровня ответственности, II степени огнестойкости.
- За относительную отметку 0,000 принята отметка чистого пола первого этажа, соответствующая абсолютной отметке 133,28.
- Монтаж сборных и железобетонных конструкций выполнять в соответствии с требованиями СП 70.13330.2012 "Несущие и ограждающие конструкции".
- Монтаж внутренних и наружных стеновых панелей и панелей перекрытия выполнять на цементно-песчаном растворе М150. Швы между панелями перекрытия до установки внутренних стеновых панелей выше расположенного этажа очистить от строительного мусора и заделать цементным раствором марки М150.
- Перечень ответственных конструкций и основных видов работ, подлежащих освидетельствованию с участием представителей проектной организации в порядке авторского надзора (СП 11-110-99 "Авторский надзор за строительством зданий и сооружений"):
 - устройство фундаментов;
 - монтаж основных конструкций (стеновых панелей и плит перекрытия, покрытия);
 - устройство гидроизоляции.
- Указания по производству работ и указания по антикоррозионной и огнезащите стальных деталей см. СДС2010/15.0-1-ТТ.

Указания по производству работ.

- Проектная документация разработана для производства работ в летнее время. Указания по производству работ в зимних условиях см. СДС2010/15.0-1-ТТ
- До начала основных строительно-монтажных работ по возведению жилого дома должны быть выполнены подготовительные работы, в том числе: геодезические подетальной разбивки здания; по устройству приобъектных складов и подъездов к ним; по прокладке трубопроводов инженерных сетей.
- Учитывая большое значение качества сварки, определяющего прочность и долговечность дома, сварочные работы должны производиться дипломированными сварщиками. Сварочные работы производятся качественными электродами.
- К началу монтажа надземной части здания должны быть закончены и сданы по акту все работы по подземной части. В процессе приемки необходимо проверить правильность монтажа элементов в соответствии с проектом, качество установленных элементов, тщательность заделки стыков, наличие актов на все скрытые работы.
- Последовательность и взаимная увязка процессов производства всех видов работ устанавливается с соблюдением следующих требований:
 - перерыв в строительстве между окончанием возведения подземной и началом монтажа надземной части здания не должен превышать трех месяцев.
 - монтаж конструкций каждого с 1-ого по 12-ый этаж производится только после полного и окончательного закрепления всех сборных конструкций нижележащего этажа на данной захватке.
 - внутренние общестроительные и специальные работы выполняются параллельно с монтажом здания с отставанием не менее, чем на два этажа и при условии, что над помещениями, где производятся работы, не ведется монтаж конструкций.
 - внутренние штукатурные и плиточные работы производятся при условии, если над отделяемыми помещениями имеется не менее трех железобетонных перекрытий, отделочные работы - после устройства кровли. Все работы выполняются в соответствии с правилами СНиП 12-03-2001 "Безопасность труда в строительстве", часть 1.



						2022	6792 - КЖ.1		
						Кемеровская область, г. Кемерово, Ленинский район, микрорайон №64. Жилой дом №83/2			
Изм.	Кол.уч.	Лист	№ док.	Подп.	Дата	Блок-секция №2. к2М.3.5-17.	Стадия	Лист	Листов
Разработал	Рохмистрова				20.01		Р	2	
Проверил	Нарышкина								
Рук. группы	Краснова								
Гл. спец.	Черникова								
Н. контр.	Криволапов					Общие данные (окончание)	ООО ПИ "Кузбассгорпроект"		

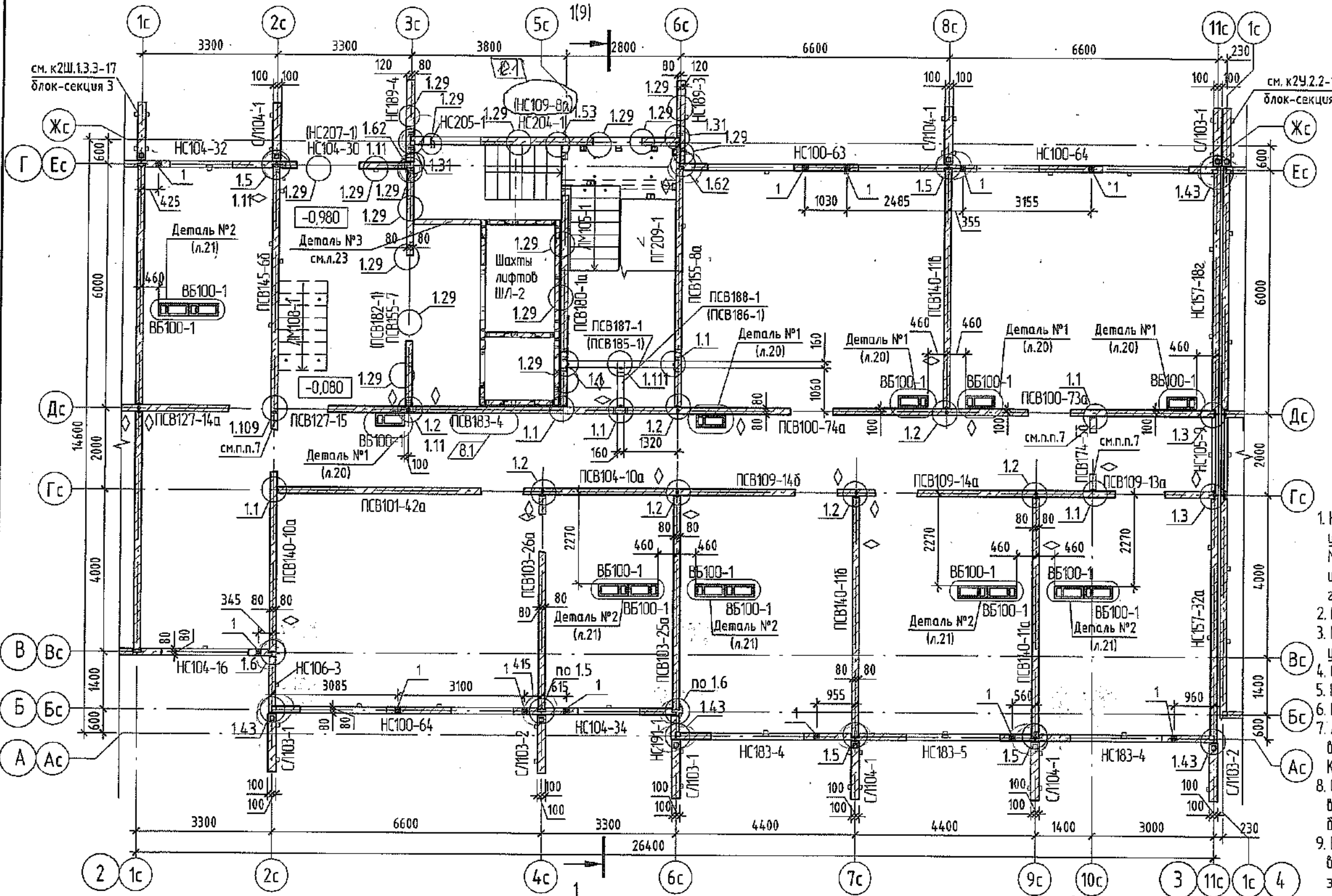
Согласовано

Взам. инв. №

Подп. и дата

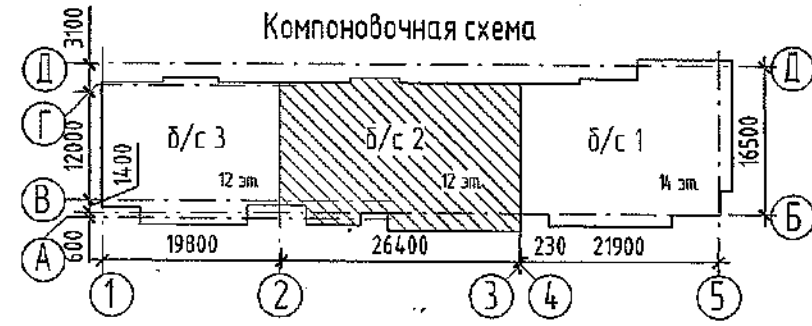
Инв. № подл.

Схема расположения панелей стен 1 этажа



1. Наружные и внутренние стеновые панели устанавливать на цементно-песчаном растворе М150. При монтаже стенок лоджий применять цементно-песчаный раствор с гидроизоляционной добавкой "Кальматрон".
2. Монтажные узлы см. альбом СДС 2010/15.0-1-У1.
3. Монтаж производить в соответствии с указаниями СДС 2010/15.0-1.
4. Спецификацию изделий и элементов см. л.23..28.
5. Конструкция лестничной клетки см. л.8.
6. План шахты лифта ШЛ-2 см. л.15.
7. Армирование горизонтальных швов простенок выполнить согласно п.7 СДС 2010/15-1-ТТ. Количество сеток С6.19 - 3шт (на этаж).
8. Отверстия размером 120x200 и ϕ 150мм выполнить по месту установки алмазного бурения.
9. В гребне стеновых панелей лестничной клетки выполнить штрабу, по месту, для выполнения электроразводки см. раздел ЭО ДС - СДС 2010/15.0-1-У1.

◊ - знак ориентации панели при монтаже



Поз.	б	h	Отм. пола	Назначение
1	150	150	+1,925 от верха плиты	ОВ

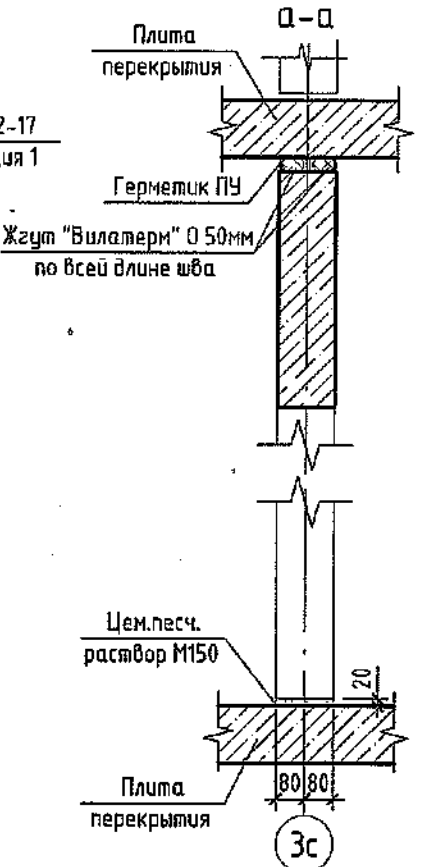
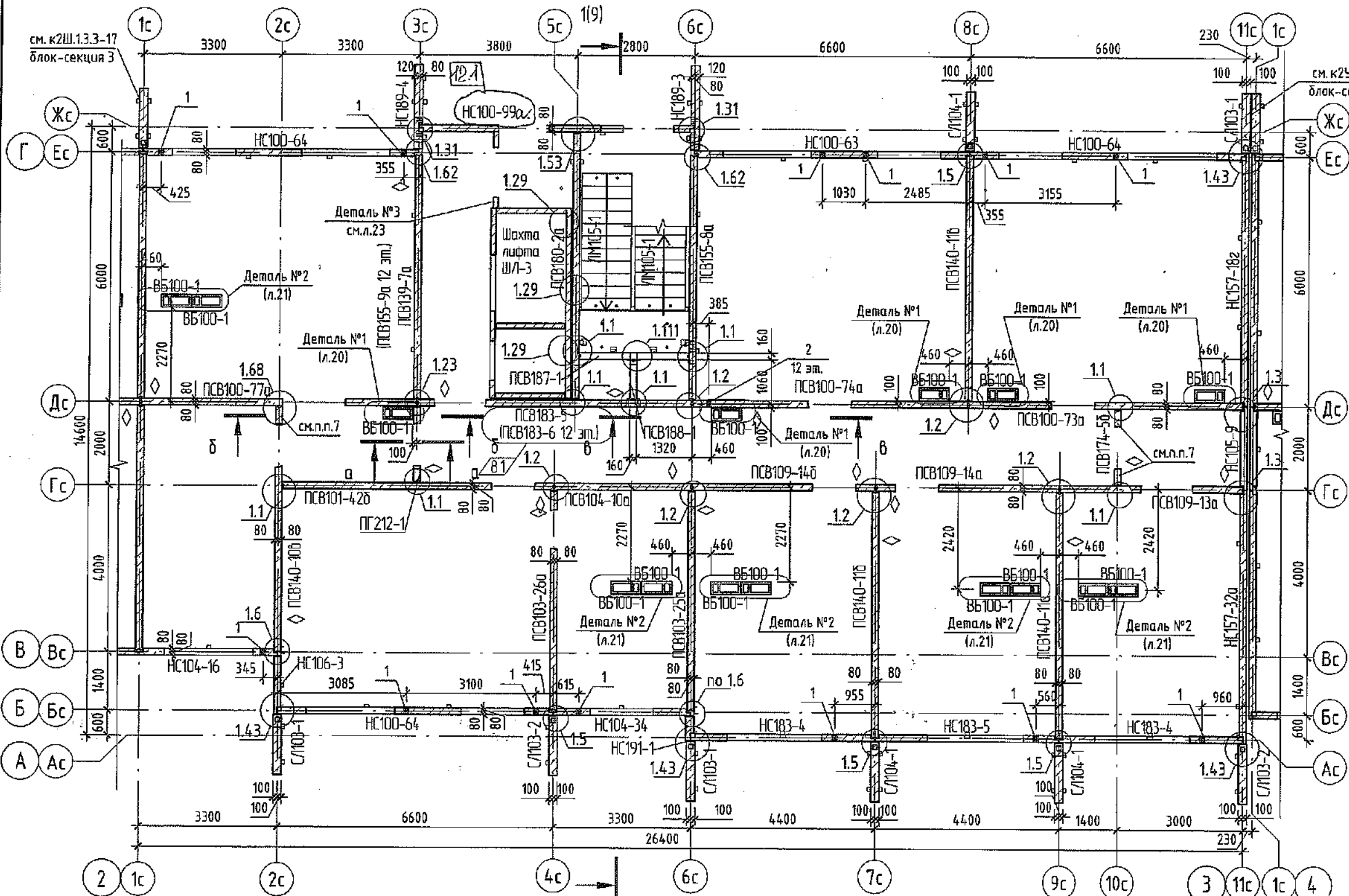
Изм.	Кол.уч.	Лист	№ док.	Подп.	Дата
12	1	-	204-20	Сейт	2022
8	1	Зам.	285-22	Сейт	05.04.
7	-	Зам.	191-22	Сейт	28.03.
1	-	Зам.	75-22	Сейт	31.01.

6792 - КЖ.1
 Кемеровская область, г. Кемерово, Ленинский район, микрорайон №64.
 Жилой дом №83/2

Блок-секция №2 к2М.3.5-17.	Стадия	Лист	Листов
	Р	3	

000 ПИ
 "Кузбассгорпроект"

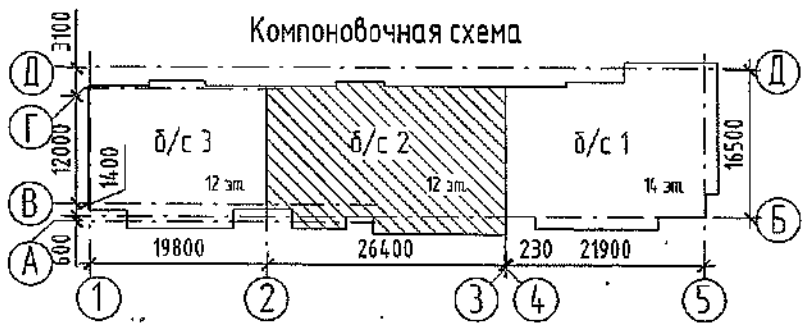
Схема расположения панелей стен со 2-го по 12-й этажи



1. Наружные и внутренние стеновые панели устанавливать на цементно-песчаном растворе М150. При монтаже стенок лоджий применять цементно-песчаный раствор с гидроизоляционной добавкой "Кальматрон".
2. Монтажные узлы см. альбом СДС 2010/15.0-1-У1
3. Монтаж производить в соответствии с указаниями СДС 2010/15.0-1.
4. Спецификацию изделий и элементов см. л.23..28
5. Конструкция лестничной клетки см. л.8.
6. План шахты лифта ШЛ-3 см. л.16.
7. Армирование горизонтальных швов простенков выполнить согласно п.7 СДС 2010/15-1-ТТ. Количество сеток С6.19 - 4шт (на этаж).
8. Отверстия размером 120x200 и Ø150мм выполнить по месту установкой алмазного бурения.
9. В гребне стеновых панелей лестничной клетки выполнить штрабу, по месту, для выполнения электроразводки см. раздел 30 СДС-СЭС

Согласовано	
Взам. инв. №	
Подп. и дата	
Инв. № подл.	

Поз.	В	h	Отм. низа	Назначение
2	110	110	+2,565 от верха плиты (на 12 этаже)	ОВ
1	150	150	+1,925 от верха плиты	ОВ



Изм.	Кол.уч.	Лист	№ док.	Подп.	Дата
12	1	-	204-22	С.И.И.	2022
8	1	Зам.	285-22	С.И.И.	05.04.
7	3	Зам.	191-22	С.И.И.	28.03.
1	-	Зам.	75-22	С.И.И.	31.01.

6792 - КЖ.1

Жилой дом №83/2

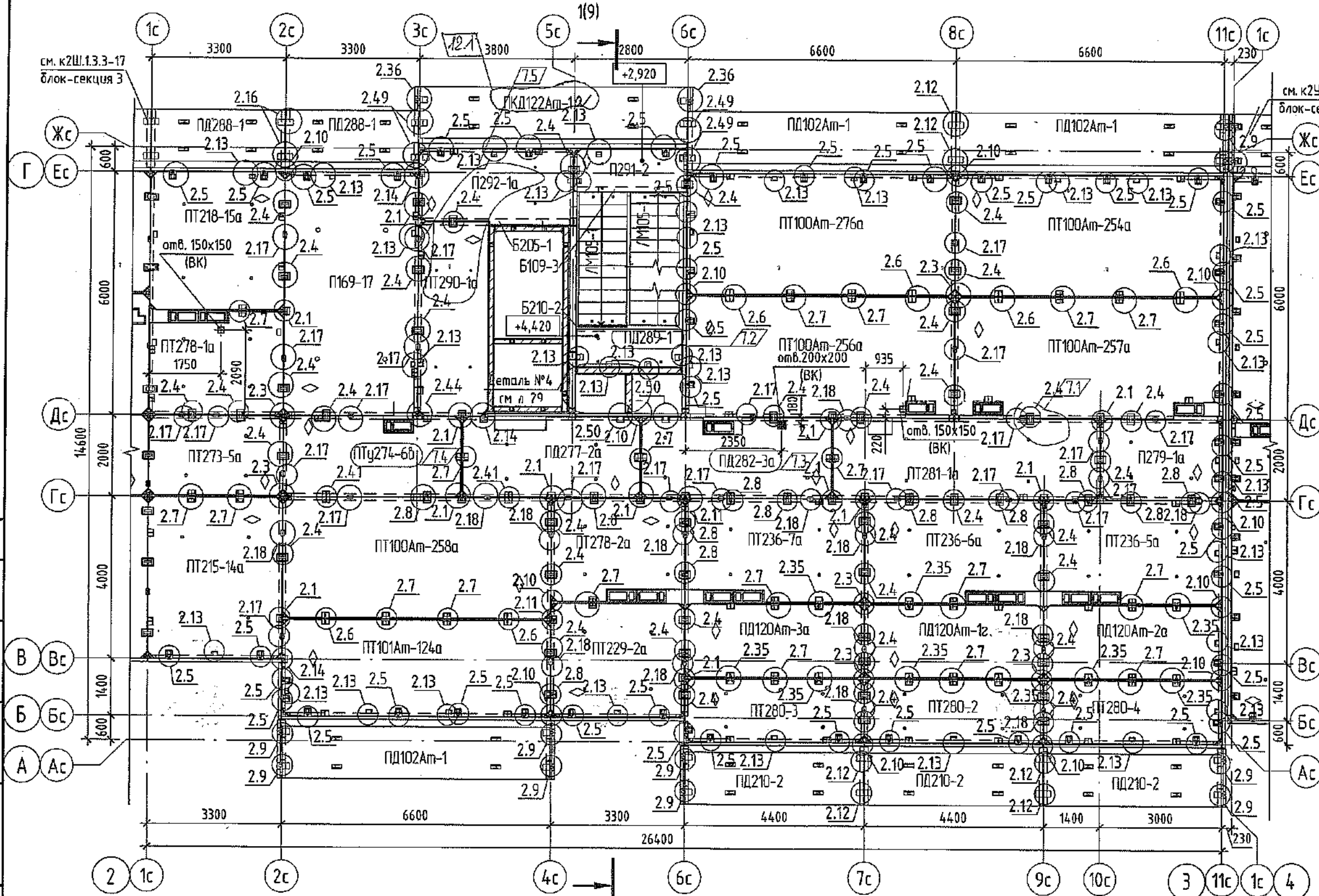
Кемеровская область, г. Кемерово, Ленинский район, микрорайон №64

Блок-секция №2. к2М.3.5-17.	Стадия	Лист	Листов
	Р	4	

ООО ПИ "Кузбассгорпроект"

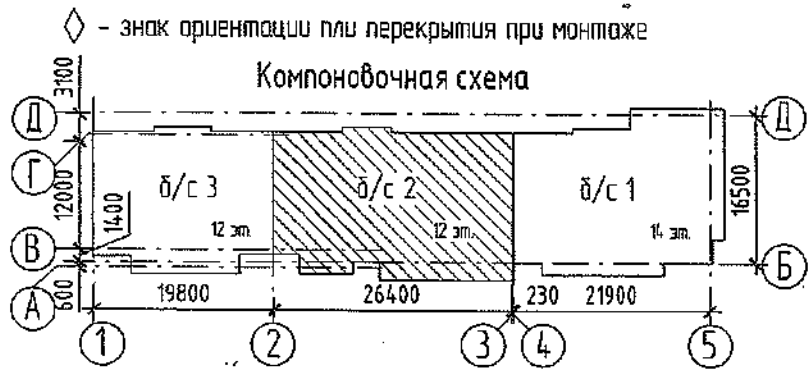
Формат А3А

Схема расположения плит перекрытия 1 этажа



1. Монтаж плит перекрытия выполнять на цементно-песчаном растворе М150. При монтаже плит перекрытия лоджий применять раствор с гидроизоляционной добавкой "Кальматран".
2. Монтажные узлы см. альбом СДС 2010/15.0-1-У2.
3. Монтаж производить в соответствии с указаниями СДС 2010/15.0-1
4. Отверстия по месту выполнить установкой алмазного бурения.
5. Балки Б109-3 и Б205-1 устанавливать только на 1 этаже (см. узел Г, л.8) отн. низа +2.450.
6. Конструкция лестничной клетки см. л.8.
7. Отверстия после прокладки кабелей в перекрытиях между этажами заделывать противопожарной монтажной пеной. Промежутки между трубами заделать противопожарной монтажной пеной.
8. Спецификация изделий и оборудования см. л.23...28.

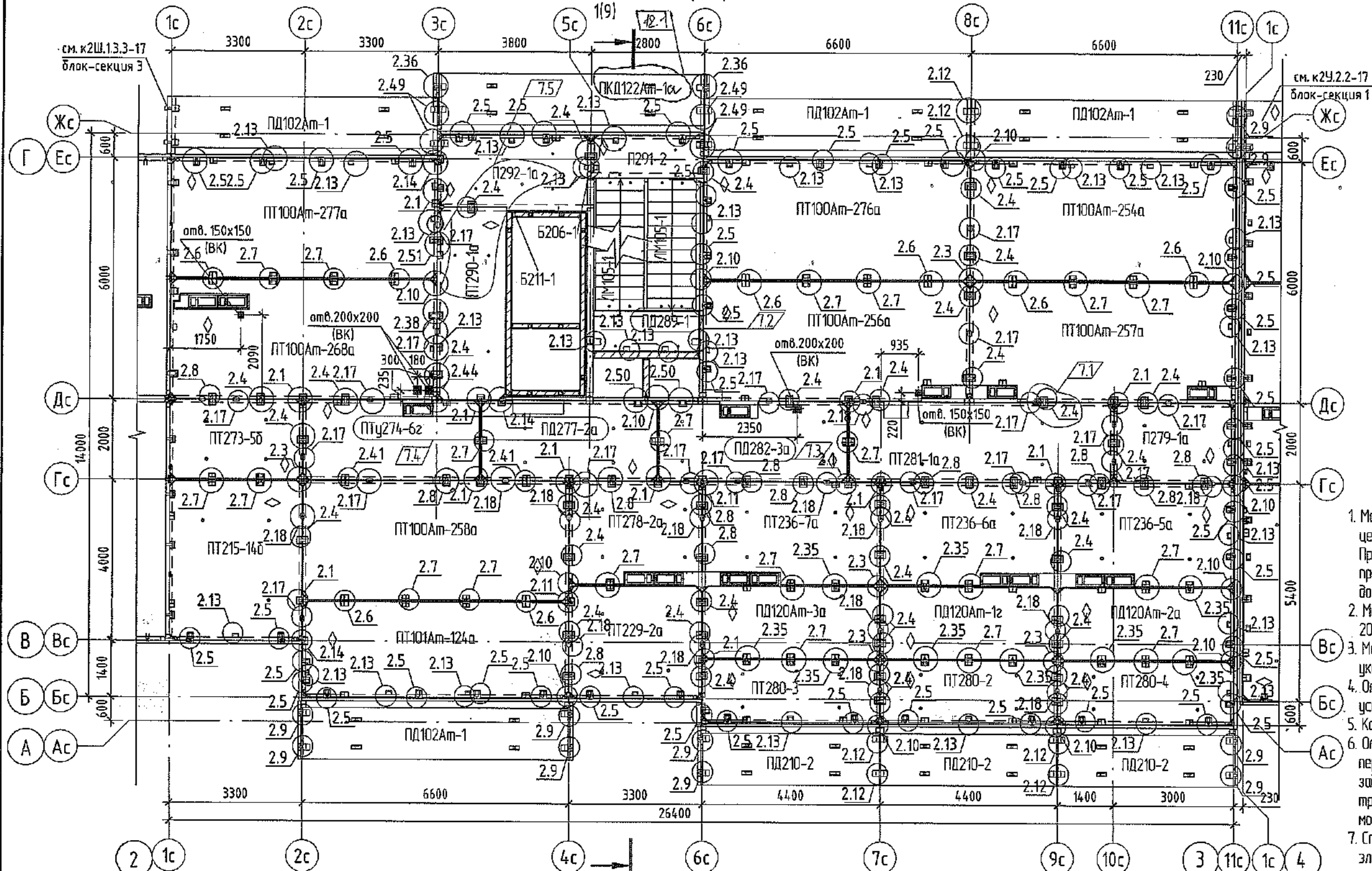
Согласовано
Взам. инв. №
Подп. и дата
Инв. № подл.



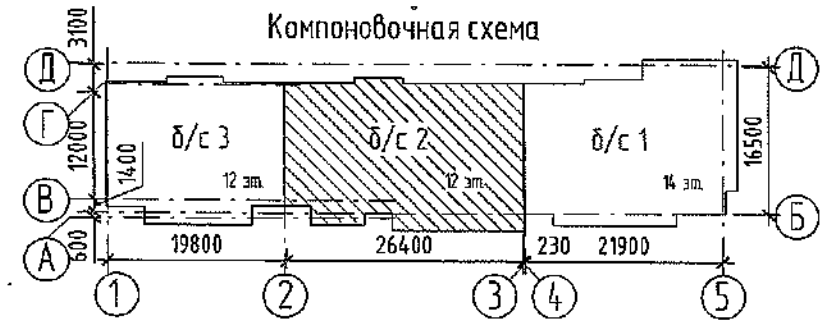
Изм.	Кол.уч.	Лист	№ док.	Подп.	Дата
12	1	-	62-22	Рохмистрова	2022
7	5	Зам.	191-22	Рохмистрова	28.03
2	-	Зам.	83-22	Рохмистрова	02.02
1	-	Зам.	75-22	Рохмистрова	31.01

6792 - КЖ.1		
Кемеровская область, г. Кемерово, Ленинский район, микрорайон №64, Жилой дом №83/2		
Разработал	Нарышкина	
Проверил	Рохмистрова	
Рук. группы	Краснова	
Гл. спец.	Черныкова	
Н. контр.	Криволапов	
Блок-секция №2, к2М.3.5-17.	Стадия	Лист
	Р	5
Схема расположения плит перекрытия 1 этажа	ООО ПИ "Кузбассгорпроект"	
Формат А3А		

Схема расположения плит перекрытия со 2-го по 11-ый этаж



1. Монтаж плит перекрытия выполнять на цементно-песчаном растворе М150. При монтаже плит перекрытия лоджий применять раствор с гидроизоляционной добавкой "Кальмапран".
2. Монтажные узлы см. альбом СДС 2010/15.0-1-92.
3. Монтаж производить в соответствии с указаниями СДС2010/15.0-1
4. Отверстия по месту выполнить установкой алмазного бурения.
5. Конструкция лестничной клетки см.л.8.
6. Отверстия после прокладки кабелей в перекрытиях между этажами забетонировать. Промежутки между трубами заделать противопожарной монтажной пеной.
7. Спецификация изделий и монтажные элементы см. СДС2010/15.0-1-92.



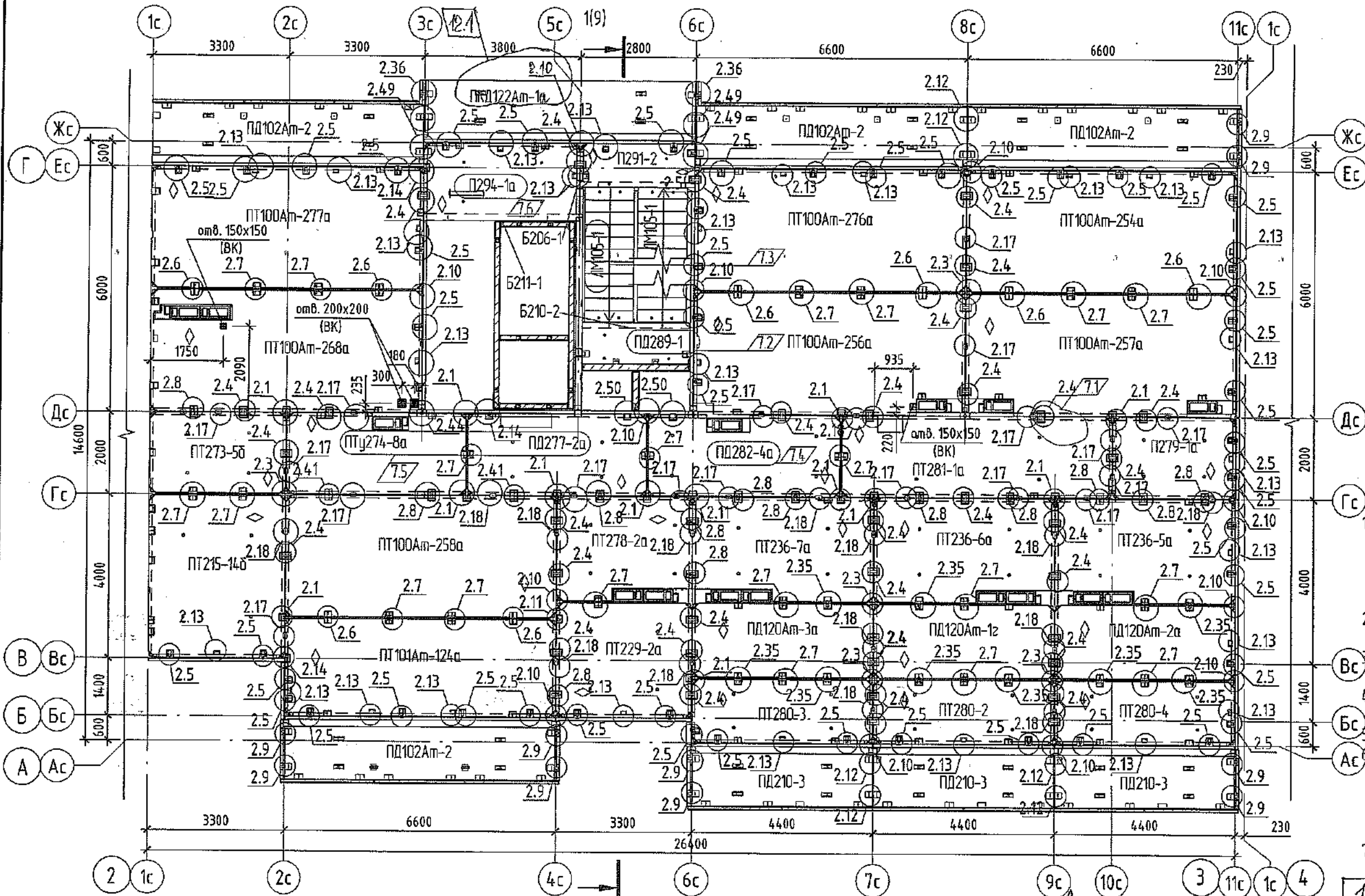
◊ - знак ориентации плит перекрытия при монтаже

Изм.	Кол.уч.	Лист	№ док.	Подп.	Дата
12	1	-	624-22	С.И.С.	2022
7	5	Зам.	191-22	С.И.С.	28.03
2	-	Зам.	83-22	С.И.С.	02.02
1	-	Зам.	75-22	С.И.С.	31.01
Разработал	Нарышкина				
Проверил	Рохмистрова				
Рук. группы	Краснова				
Гл. спец.	Черникова				
Н.контр.	Криволапов				

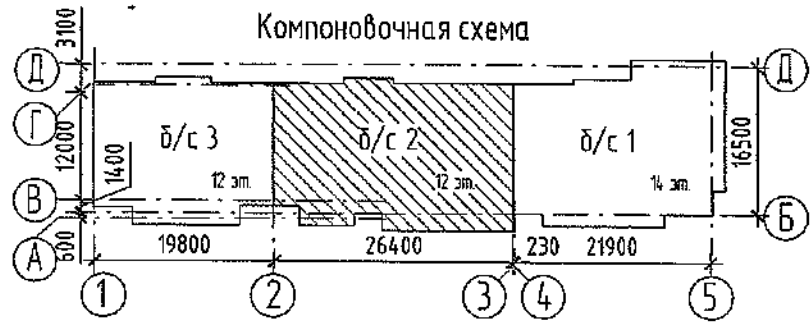
6792 - КЖ.1		
Кемеровская область, г. Кемерово, Ленинский район, микрорайон №64 Жилой дом №83/2		
Блок-секция №2. к2М.3.5-17.	Стадия	Лист
	Р	6
Схема расположения плит перекрытия со 2-го по 11-ый этаж	ООО ПИ. "Кузбассгорпроект"	

Согласовано	
Взам. инв. №	
Подп. и дата	
Инв. № подл.	

Схема расположения плит перекрытия 12-го этажа



1. Монтаж плит перекрытия выполнять на цементно-песчаном растворе М150. При монтаже плит перекрытия лоджий применять раствор с гидроизоляционной добавкой "Кальмаптон".
2. Монтажные узлы см. альбом СДС 2010/15.0-1-92.
3. Монтаж производить в соответствии с указаниями СДС 2010/15.0-1
4. Отверстия по месту выполнять установкой алмазного бурения
5. Конструкцию лестничной клетки см. л.8.
6. Отверстия после прокладки кабелей в перекрытиях между этажами забетонировать. Промежутки между трубами заделать противопожарной монтажной пеной.
7. Спецификацию изделий и монтажных элементов см. л.23.28.



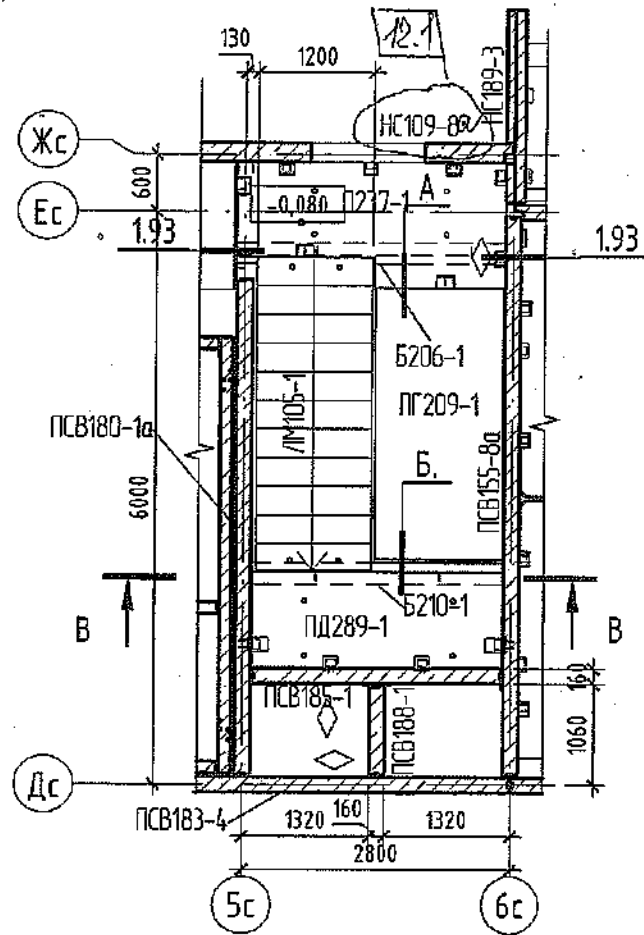
◊ - знак ориентации плиты перекрытия при монтаже

Изм.	Кол.уч.	Лист	№ док.	Подп.	Дата
7	6	Зам.	191-22	<i>[Signature]</i>	28.03.2022
5	-	Зам.	135-22	<i>[Signature]</i>	18.02
2	-	Зам.	83-22	<i>[Signature]</i>	02.02
1	-	Зам.	75-22	<i>[Signature]</i>	31.01
Разработал	Нарышкина			<i>[Signature]</i>	
Проверил	Рохнистрова			<i>[Signature]</i>	
Рук. группы	Краснова			<i>[Signature]</i>	
Гл. спец.	Черникова			<i>[Signature]</i>	
Н.контр.	Криволапов			<i>[Signature]</i>	

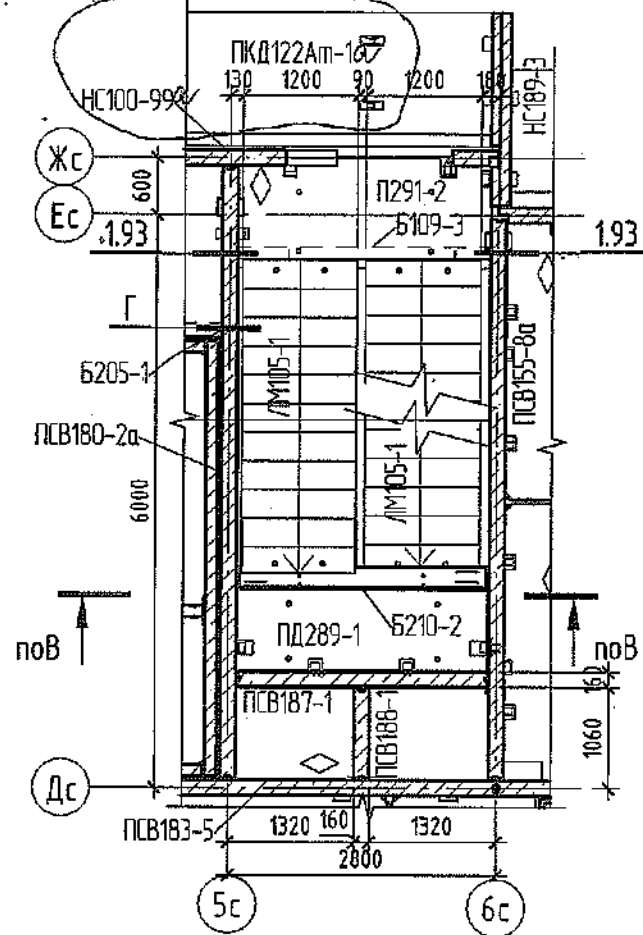
6792 - КЖ.1			Статус	Лист	Листов
Кемеровская область, г. Кемерово, Ленинский район, микрорайон №64, Жилой дом №83/2			Р	7	
Блок-секция №2, к2М.3.5-17,			ООО ПИ "Кузбассгепропроект"		
Схема расположения плит перекрытия 12-го этажа			Формат А3А		

Согласовано	
Взам. инж. №	
Подп. и дата	
Инв. № подл.	

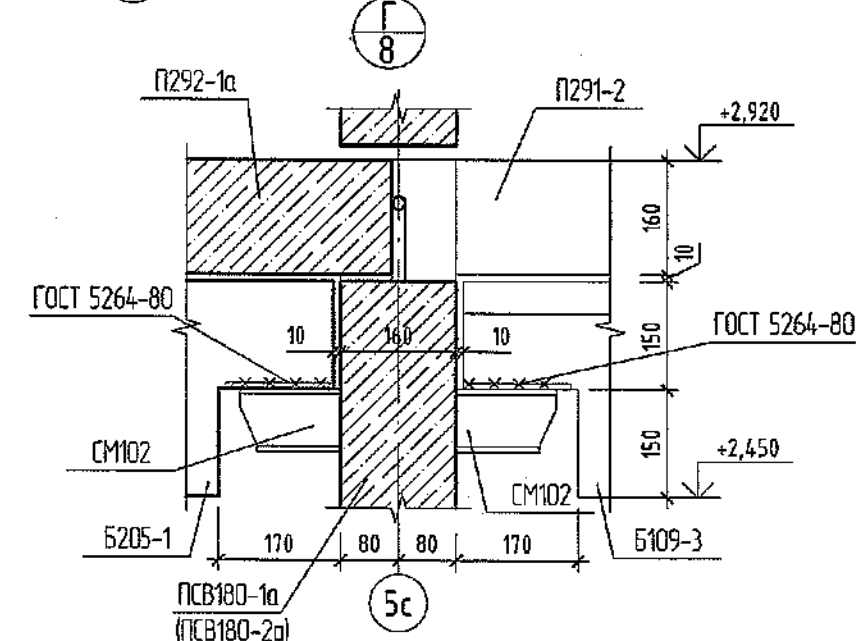
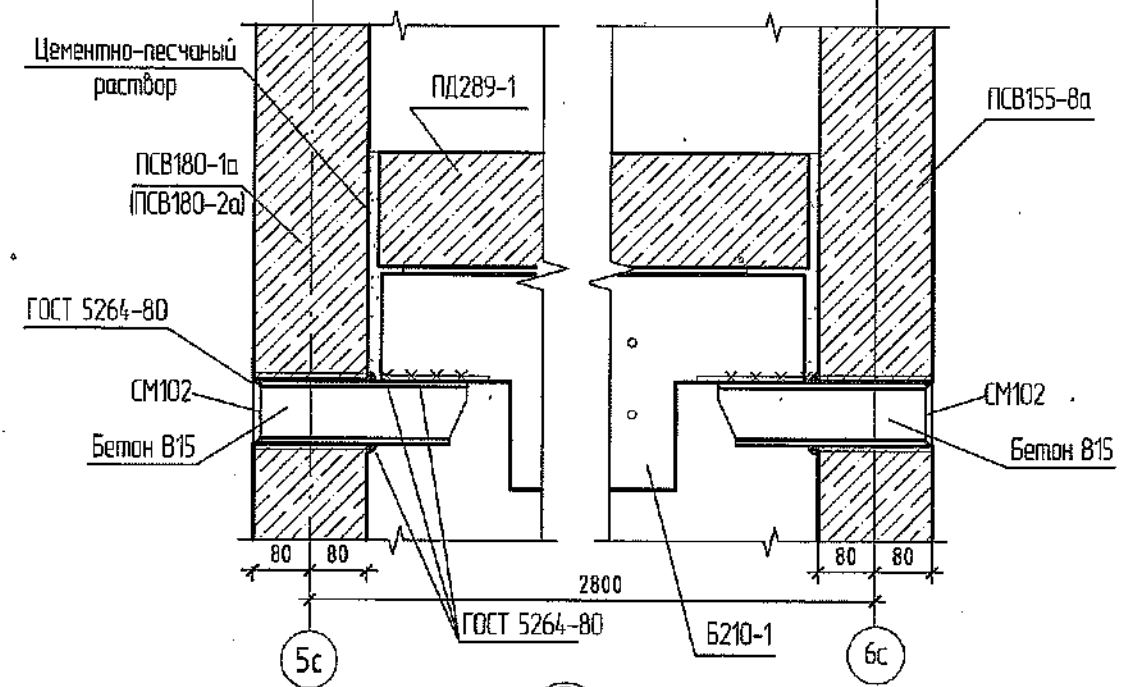
Фрагмент плана 1-го этажа



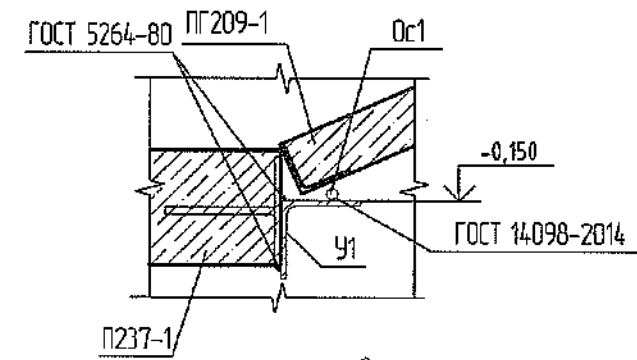
12.2 Фрагмент плана типового этажа



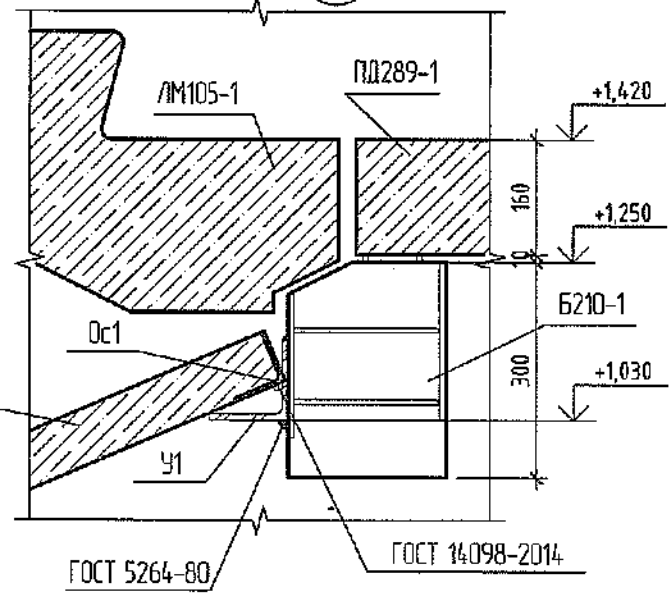
В - В



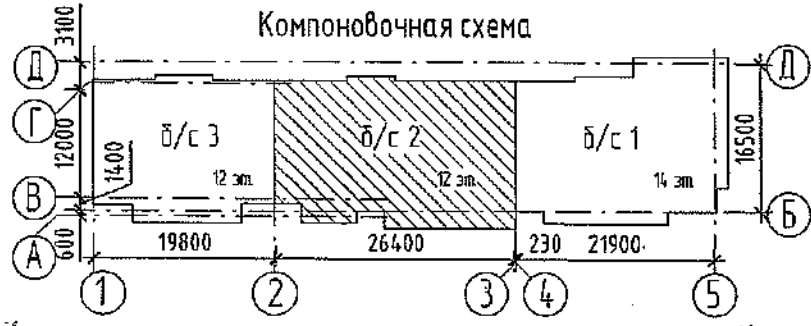
А



Б



Компоновочная схема



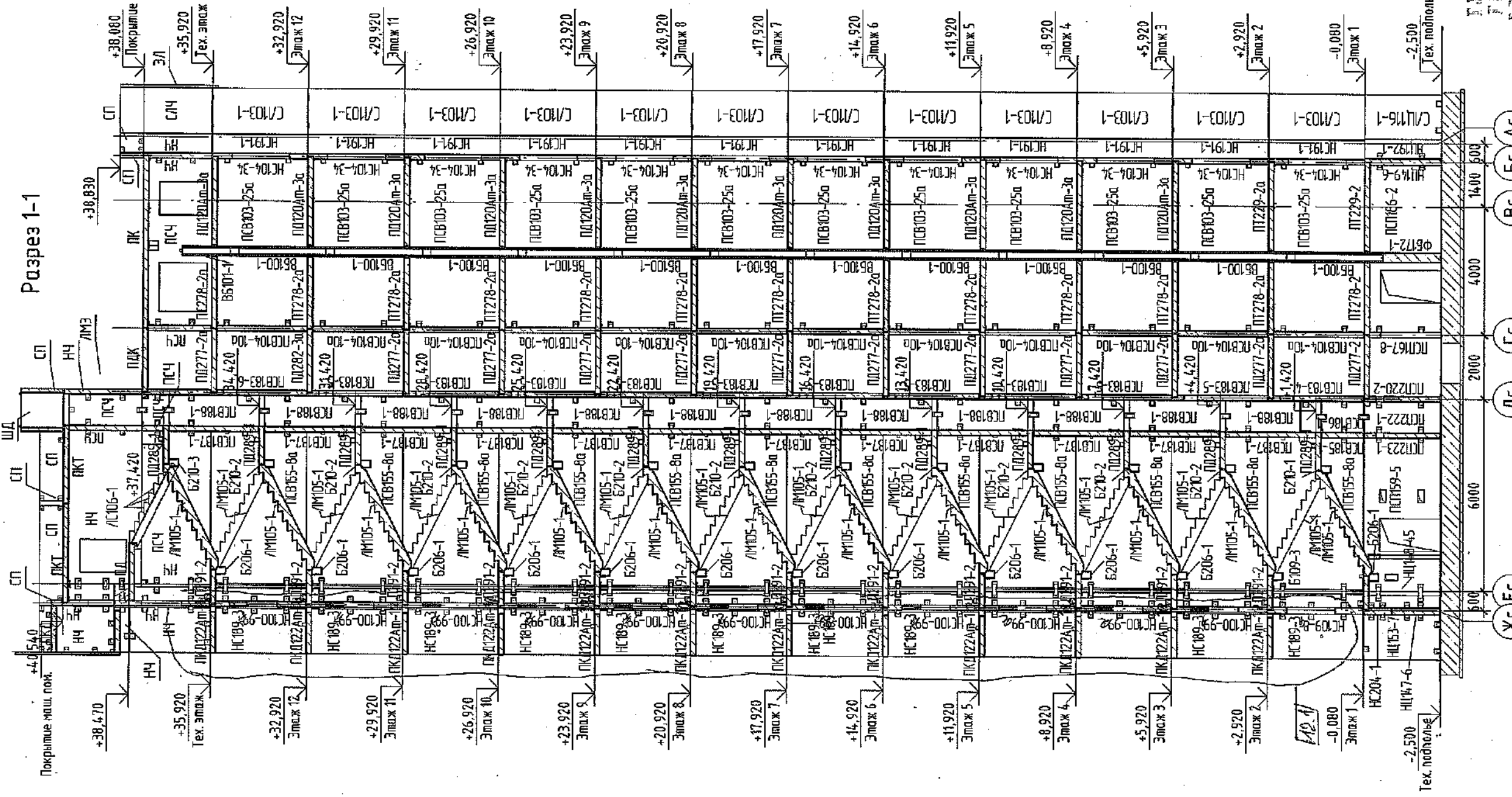
1. После монтажа балок и плит перекрытия лестничной клетки столики СМ102 оштукатурить по сетке.
2. Антикоррозийную защиту выполнять грунтовкой ГФ-021 по ГСО 25129-82 за 2 раза.
3. Сварку металлических изделий вести по ГОСТ 5264-80 электродами Э46А по ГОСТ 9467-75. Катет сварного шва принять 6 мм.
4. Спецификацию изделий и элементов смл. 23...28.
5. Монтажный узел 1.93 см. альбом 2010/15.0-1-У1.

Согласовано	
Взам. инв. №	
Подп. и дата	
Инв. № подл.	

Изм.	Кол.уч.	Лист	№ док.	Подп.	Дата
12	2	-	624.22	09.08	2022
8	-	Зам.	285-22	05.04.	
7	-	Зам.	191-22	28.03.	

6792 - КЖ.1.2020.В.03.2		
Кемеровская область, г. Кемерово, Ленинский район, микрорайон №64. Жилой дом №83/2		
Разработал	Рохмистрова	
Проверил	Нарышкина	
Рук. группы	Краснова	
Гл. спец.	Черникова	
Н. контр.	Криволапов	
Блок-секция №2. к2М.3.5-17.		Стадия Лист Листов
Фрагменты планов первого и типового этажей. Узлы А, Б, В.		Р 8
		ООО ПИ "Кузбассгорпроект"

Разрез 1-1



1. Состав отделочного слоя пола, наружных стен, состав кровли см.раздел АР.
2. Отметка 0.000 соответствует отметке чистого пола первого этажа.
3. Спецификации изделий и монтажных элементов см. л.23..28.

Имя, № подл.	Подп. и дата	Вам. инб. №	Составлено	
Разработал	Рохмистрова	2022	ЖС	ЕС
Проверил	Нарышкина	8	ДС	ГС
Руководил	Краснова	7	ВС	АС
Гл. спец.	Черникова	12	БС	БС
Н.контр.	Крифанолов	8	АС	АС

6792 - КЖ.1
 ООО «ДС-СТРА»
 ГЛАВНЫЙ ИНЖЕНЕР
 РАБОЧЕГО ПРОЕКТА
 ЖИЛОГО ДОМА №83/2

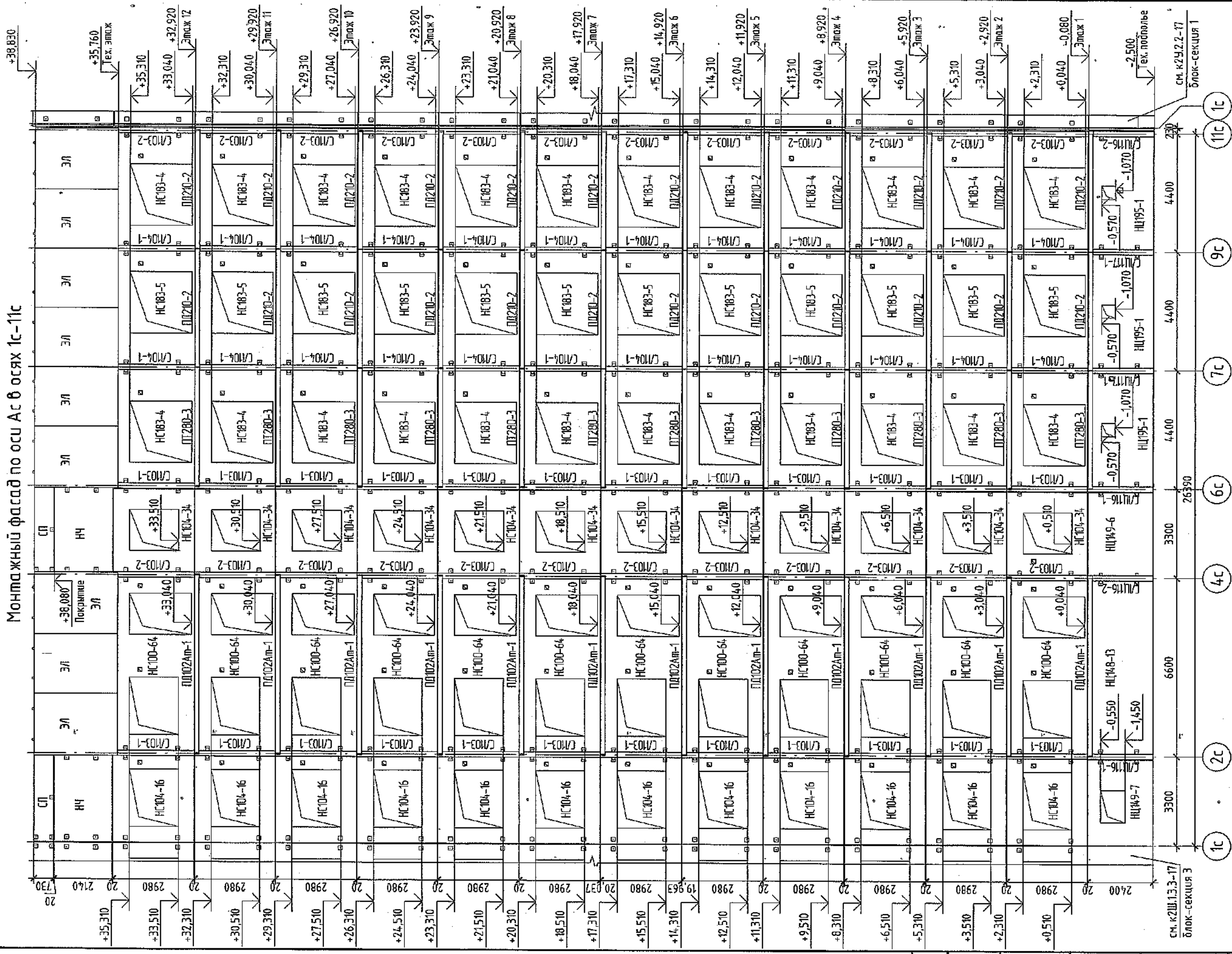
6792 - КЖ.1
 Кемеровская область, г. Кемерово, Ленинский район, микрорайон №64,
 Жилой дом №83/2

Блок-секция №2.
 КЗМ.3.5-17.

Разрез 1-1

000 ПИ
 «Кузбассгоспроект»
 форма АЗК

Монтажный фасад по оси Ас в осях 1с-11с

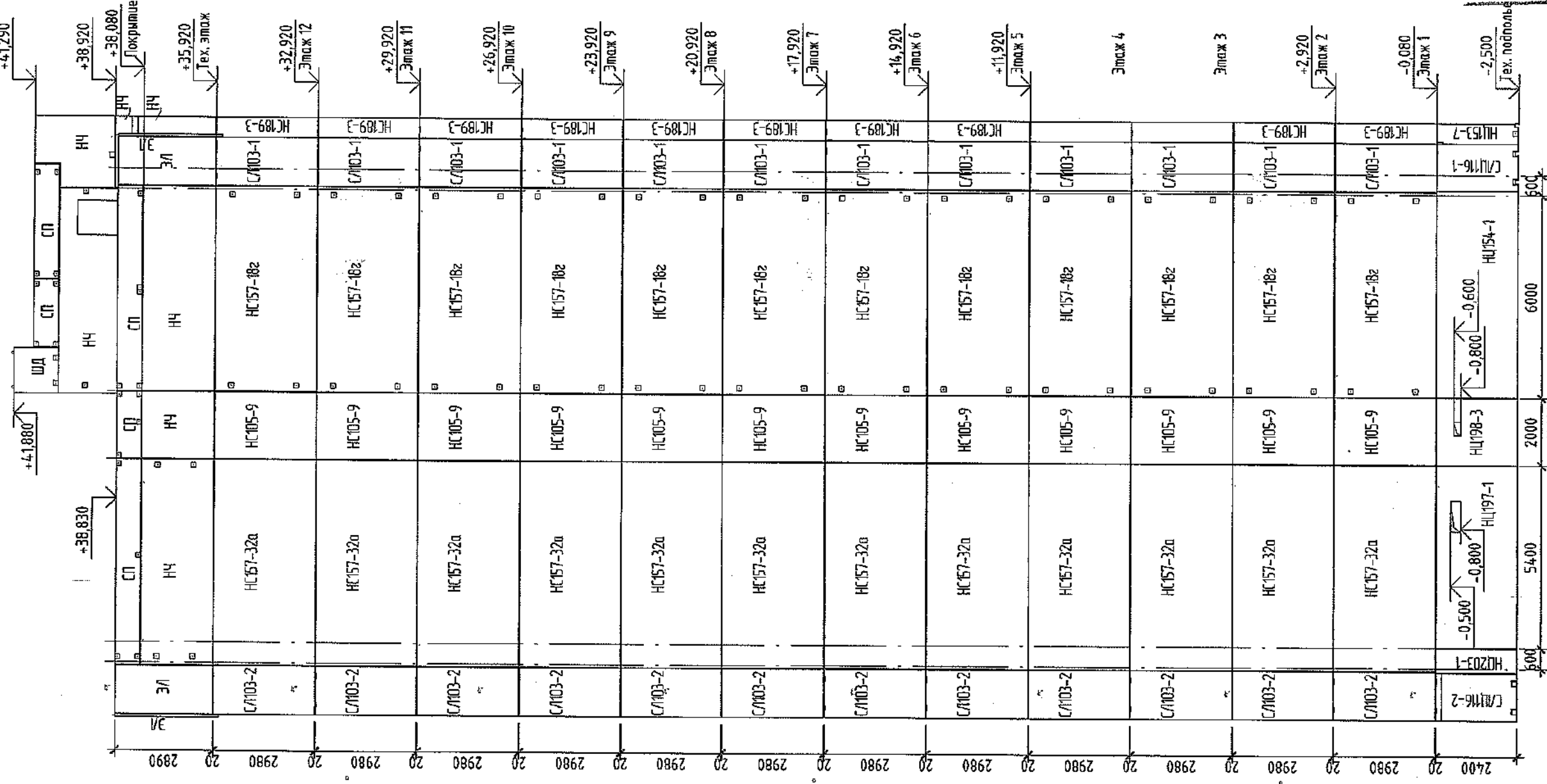


Инд. № подл.	Лист	Листов	"Кузбассгорпроект"
Взам. инд. №	Р	10	
Подп. и дата	Блок-секция №2. к2М3.5-17.		Монтажный фасад по оси Ас в осях 1с-11с
Взам. инд. №	6792 - КЖ.1		
Подп. и дата	Кемеровская область, г. Кемерово, Ленинский район, микрорайон №64. Жилой дом №83/2		
Изм.	Колуч.	Лист	№ док.
Разработал	Нарышкина	Лист	№ док.
Проверил	Рохмистрова	Лист	№ док.
Рук. группы	Краснова	Лист	№ док.
Гл. спец.	Черникова	Лист	№ док.
И. комп.	Криболопов	Лист	№ док.
Дата	2022		

1. Данный лист см. совместно с листами 3, 7.
 2. Спецификация изделий-элементов см. листы 2, 8.
В ПРОИЗВОДСТВО РАБОТ
 Главный инженер ООО "СДС-СТРОЙ"
 (Ф.И.О.)
 200

Создано
 Концева
 AP

Монтажный фасад по оси 11с в осях АС-Жс



АС С ГС ДС ЕХС

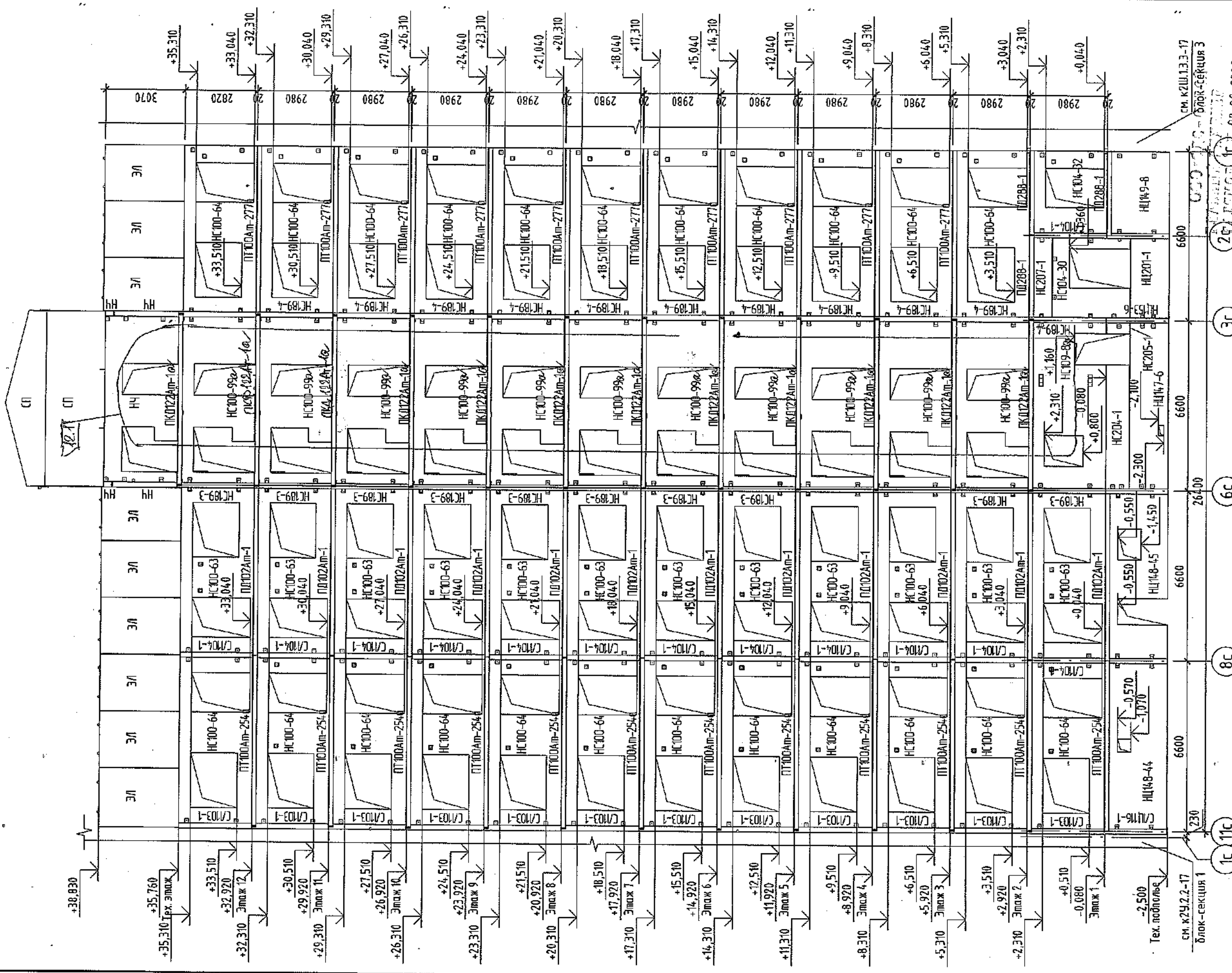
ООО "САЛ-СТРОЙ"
В ПРОИЗВОДСТВУ РАБОТ
Генеральный директор ООО "САЛ-СТРОЙ"
[Подпись] (Ф.И.О.)

1. Данный лист см. совместно с листами Э...7.
2. Спецификацию изделий элементов см. л.23...28.

2022									6792 - КЖ.1
Кемеровская область, г. Кемерово, Ленинский район, микрорайон №64, Жилой дом №83/2									
Блок-секция №2, кЗМ.3.5-17.									
Монтажный фасад по оси 11с в осях АС-Жс	000 ПИ			"Кузбассгорпроект"					
Изм.	Кол.уч.	Лист	№ док.	Подп.	Дата	Стая	Лист	Листов	
Разработал									
Проверил	Нарышкина			<i>[Подпись]</i>					
Рук. группы	Рохмистрова			<i>[Подпись]</i>					
Гл. спец.	Краснова			<i>[Подпись]</i>					
Ин. контр.	Черныкова			<i>[Подпись]</i>					
	Криволапов			<i>[Подпись]</i>					

Имя, № подл.			№ документа	000 ПИ
Подп. и дата			Лист	11
Взам. инв. №			Стая	Р
Логомат	Логомат		Кузбассгорпроект	

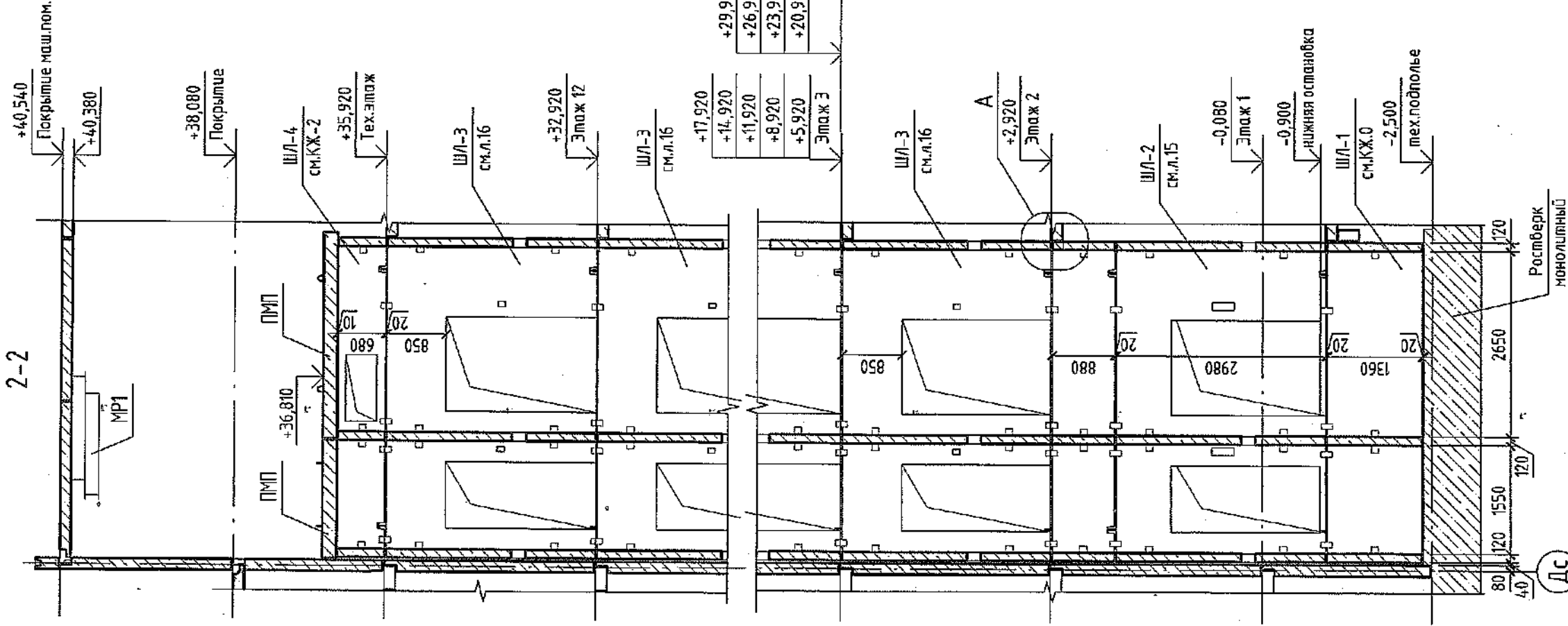
Монтажный фасад по оси Жс в осях 11с-1с



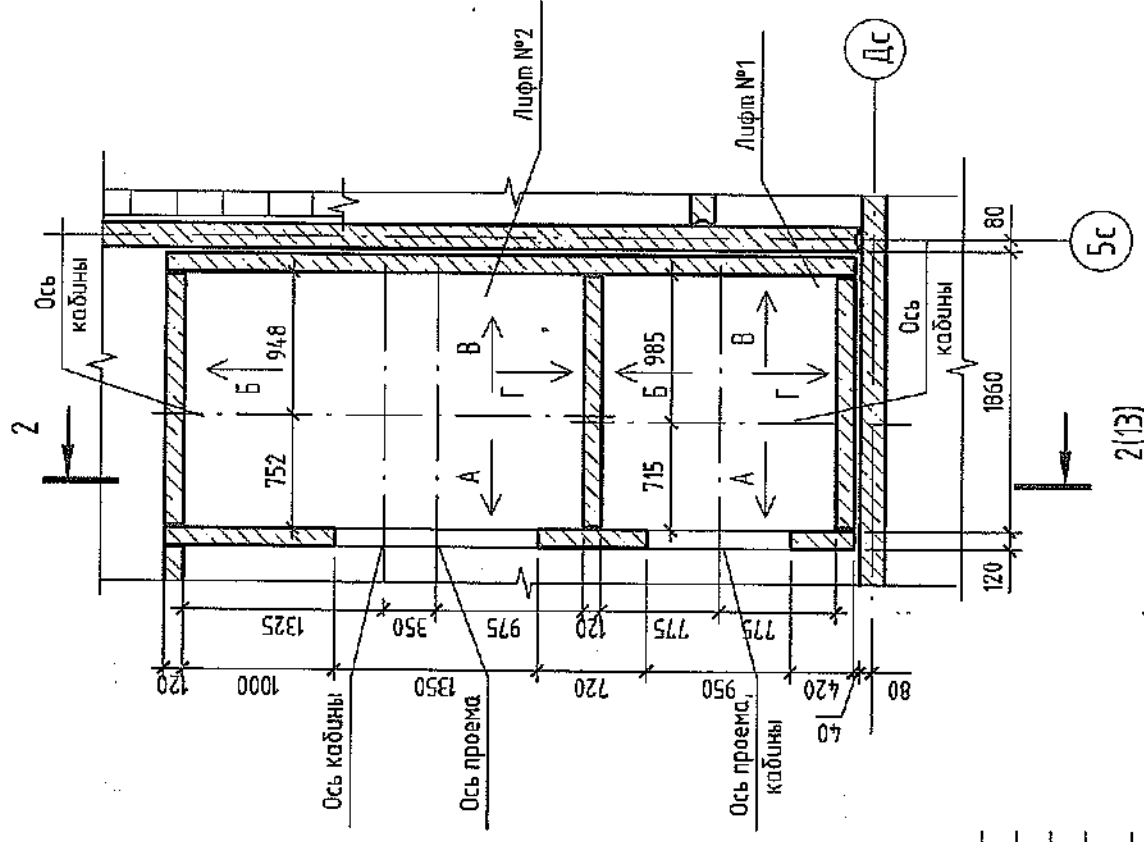
Изм. № подл.	Подп. и дата	Взам. инв. №	Логосована	Кузьмина	АР
№ разработки	Подп.	Дата	Изм.	Колуч.	Лист
12	28.03	191-24	7	1	12
Разработал	Нарышкина	Подп.	Проверил	Рохмистров	Лист
Руководил	Краснова	Лист	Гл. спец.	Черникова	Лист
Инж. контр.	Крилопов	Лист	Инж. контр.	Крилопов	Лист
Монтажный фасад по оси Жс в осях 11с-1с			"Кузбассстройпроект"		
Блок-секция №2. КЗМЭ.5-17.			Р 12		
Жилой дом №83/2			Лист		
6792 - КЖ.1			Лист		
Кемеровская область, г. Кемерово, Ленинский район, микрорайон №64.			Лист		
см. КЗШ.13.3-17			Лист		
Блок-секция 3			Лист		
см. КЗМЭ.5-17			Лист		

1. Данный лист см. совместно с листами Э...7.
2. Спецификацию изделий элементов см. л.23...28.

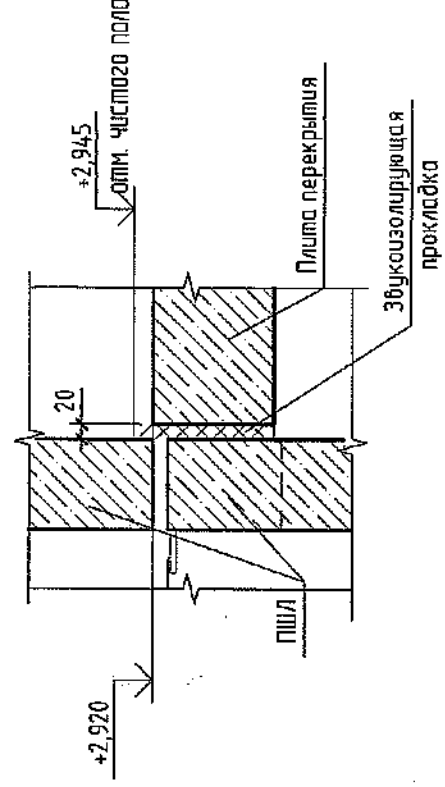
2-2



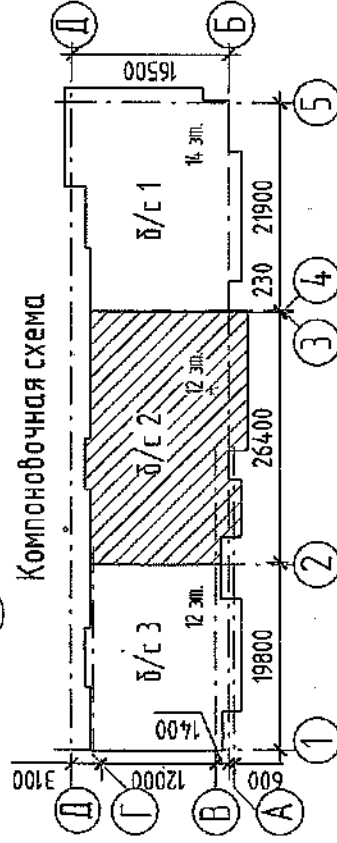
План шахты лифта



А



Компоновочная схема



1. Лифты ООО "Кузбасс/Лифт" пассажирский индекс АТ-04/КЛ/Л-01 (лифт №1); АТ-062/КЛ-03 (лифт №2) устанавливаются в железобетонных лифтовых шахтах.
2. Лифт №2 используется для пожарных подразделений.
3. Виды А, Б, В, Г для лифта №1 см. л.17, для лифта №2 см. л.18.
4. Смотреть совместно с листами 14...18.
5. Монтажную схему, спецификацию изделий ШЛ-2, ШЛ-3 см. лист 15, 16.

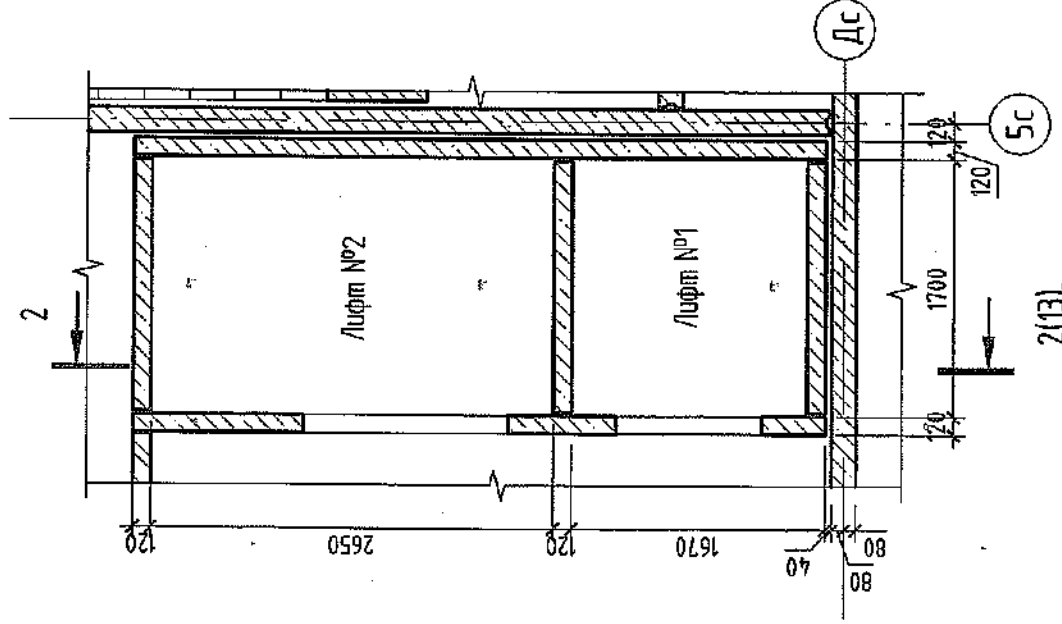
Изм. № подл.	Подп. и дата	Вам. инв. №	Согласовано
--------------	--------------	-------------	-------------

ООО "СН-СТРОЙ"
В ПРОИЗВОДСТВЕ РАБОТ
 Главный инженер ООО "СН-СТРОЙ"
 _____ (Ф.И.О.)
 200

2022						
Изм.	Колуч	Лист	№ док.	Подп.	Дата	
Разработал	Лебедев					
Проверил	Рохмистрова					
Дж. гр.	Краснова					
Гл. спец	Черникова					
Н.контр.	Криболопов					

6792 - КЖ.1		Листов		Листов	
Кемеровская область, г. Кемерово, Ленинский район, микрорайон №64, Жилой дом №837/2					
Блок-секция №2. КЭМ.3.5-17.		Р	13	Листов	
План шахты лифта. Разрез 1-1, узел А.		000 ПИ		"Кузбассгорпроект"	

План шахты лифта



1. Чертежи разработаны с учетом указанных альбомом задания на проектирование строительной части лифтовых установок ООО "Кузбасс/Лифт" пассажирские АТ-04-11К/Л-01 (лифт №1), АТ-0621К/Л-03 (лифт №2). При смене завода-изготовителя до оформления заказа лифта необходимо получить согласование в проектной организации.

2. В проекте приняты:

- лифт пассажирский индекс ЛП-0411К/Л (лифт №1), грузоподъемностью 400кг., с кабиной 1550x1700мм, со скоростью движения 1,0 м/с с расположением противобеса сзади;

- лифт пассажирский индекс ЛП-0621К/Л (лифт №2), грузоподъемностью 630 кг., с кабиной 1700x2650мм, со скоростью движения 1,0 м/с с расположением противобеса смещенным справа.

3. Монтаж конструкций производить в соответствии с требованиями СП 70.13330.2012 "Несущие и ограждающие конструкции".

4. Заливку пола приемка производить после установки оборудования, прокладки труб электропроводки, после монтажа лифта, толщиной 50мм.

5. Изделя шахт лифтов укладывать на цементно-песчаном растворе М150.

6. После монтажа лифта, отверстия под монтажные настилы заделать бетоном В25.

7. Указания по огнезащите и защите от коррозии металлических элементов выполнять согласно техническим требованиям СДС2010-15.0-1-ПТ.

8. Отклонения ширины и глубины шахты от нормальных размеров не должно быть более 30 мм. Разность диагоналей шахты (в плане) не должно быть более 25мм.

Отклонение оси шахты от вертикальной плоскости не должно быть более 30мм.

9. Отклонение закладных деталей для крепления направляющих от их номинального положения не должно быть более 8мм в вертикальном направлении, 10мм в горизонтальном направлении.

Допускаемое отклонение открытой поверхности всех закладных деталей по отношению к поверхности строительного элемента не должно быть более 3мм внутри и наружу.

10. Лифт №2 использовать для пожарных подразделений.

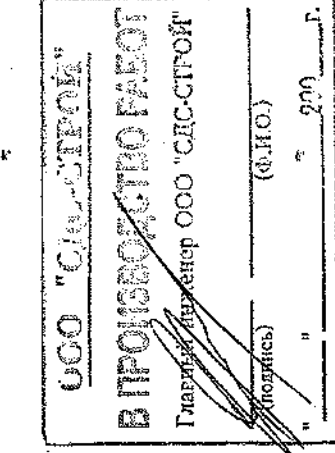
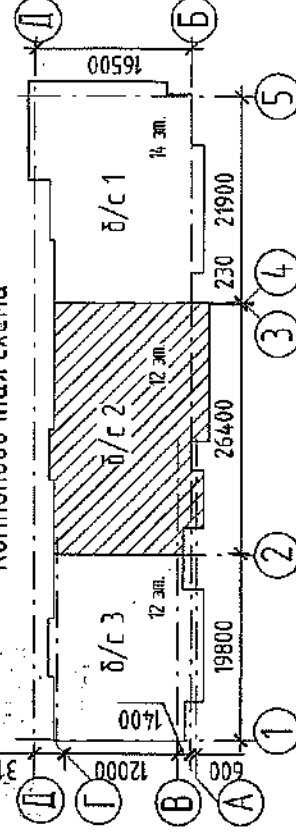
11. При заказе лифтов учесть требования ГОСТ 53296-2009.

12. Монтажные схемы шахт лифтов поэтажно см. листы 15, 16.

13. Развертки стен шахт лифтов №1, №2 см. листы 17, 18.

№ п/п	Наименование, адрес и телефон заказчика	Лифт №1	Лифт №2
1	Наименование, адрес и телефон заказчика		
2	Реquisиты грузополучателя (почтовые, телеграфные, отгрузочные)		
3	Назначение здания, в котором устанавливается лифт и его почтовый адрес	жилое здание	
4	Назначение лифтов	лифт пассажирский	
5	Высота подъема кабины в м (высота от нижней до верхней остановки)	H=33,84 м с отм. -0.900 до отм. +32.940	H=33,84 м с отм. -0.900 до отм. +32.940
6	Грузоподъемность лифтов в кг и их скорость в м/сек	Q=400 кг V=1 м/сек	Q=630 кг V=1 м/сек
7	Размеры шахты (ширина x глубина) в мм	1700x1550	1700x2650
8	Требуется ли выход в две противоположные стороны	нет	
9	Число дверей	12	
10	Число остановок	12	
11	Отметки основных посадочных остановок (этажей, связанных с входом и выходом из здания)	-0.900	-0.900
12	Напряжение сети, питающей лифт (220 или 380). При заказе на экспорт указать частоту тока	380В 10% блок переменный 3-х фазный 50 Гц с глухозаземленной нейтралью	
13	Система управления	кнопочная	
14	Место расположения шахлы лифта (вне здания, в лестничной клетке)	внутри здания, в лестничной клетке.	
15	Управление пассажирскими лифтами (одиночное, парное, групповое)	общинное	
16	Этаж с которого предусматривается управление пассажирскими лифтами	первый	
17	Число заказываемых лифтов одинаковой характеристики	1	1
18	Материал и облицовка стен шахты	защита швов между железобетонными элементами	
19	Желательный срок поставки лифта (год, квартал)		
20	Требуется ли перила на крыше кабины при установке лифта в шахте		
21	Противопожарные двери	Е30	Е160

Компоновочная схема

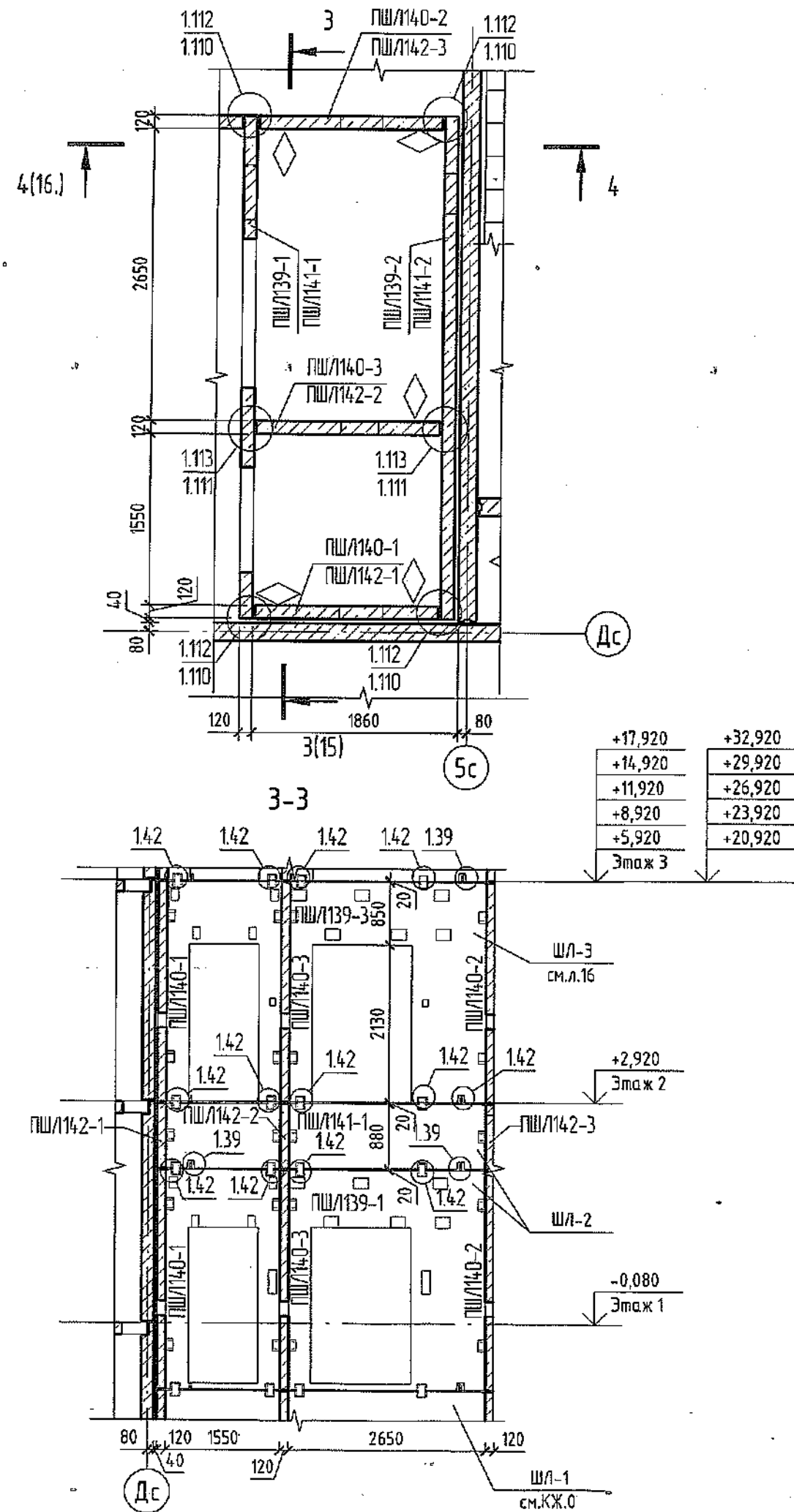


2022	Дата			
Изм.	Колуч.	Лист	№ док.	Подп.
Разработал	Проверил	Нарышкина	Краснова	Черникова
Рук. пр.	Гл. спец			
Инж. пр.				
Инж. пр.				

6792 - КЖ.1			
Кемеровская область, г. Кемерово, Ленинский район, микрорайон №64. Жилой дом №93/2			
Блок-секция №2. к2М3.5-17.	Стация	Лист	Листов
		Р	14
Лист-заказ на лифт	"Кузбассгорпроект"		

Име. № подл.	Подп. и дата	Взам. инв. №	Согласовано
--------------	--------------	--------------	-------------

Монтажная схема шахты лифта ШЛ-2



Спецификация элементов монтажной схемы ШЛ-2

Поз.	Обозначение	Наименование	Кол.	Объем бетона ед., м³	Масса ед., кг	Примечание
ПШ/139-1	СДС2010/15.5-1-И40	ПШ/Л 45.5.30.12-101	1	1,04	2600	
ПШ/139-2	СДС2010/15.5-1-И40-1	ПШ/Л 45.5.30.12-102	1	1,63	4075	
ПШ/140-1	СДС2010/15.5-1-И41	ПШ/Л 16.5.30.12-101	1	0,59	1475	
ПШ/140-2	СДС2010/15.5-1-И41-1	ПШ/Л 16.5.30.12-102	1	0,59	1475	
ПШ/140-3	СДС2010/15.5-1-И41-2	ПШ/Л 16.5.30.12-103	1	0,59	1475	
ПШ/141-1	СДС2010/15.5-1-И42	ПШ/Л 45.5.9.12-101	1	0,48	1200	
ПШ/141-2	СДС2010/15.5-1-И42-1	ПШ/Л 45.5.9.12-102	1	0,48	1200	
ПШ/142-1	СДС2010/15.5-1-И43	ПШ/Л 16.5.9.12-101	1	0,18	450	
ПШ/142-2	СДС2010/15.5-1-И43-1	ПШ/Л 16.5.9.12-102	1	0,18	450	
ПШ/142-3	СДС2010/15.5-1-И43-2	ПШ/Л 16.5.9.12-103	1	0,18	450	
Общий итог: 10			10	5,94		

Монтажные элементы

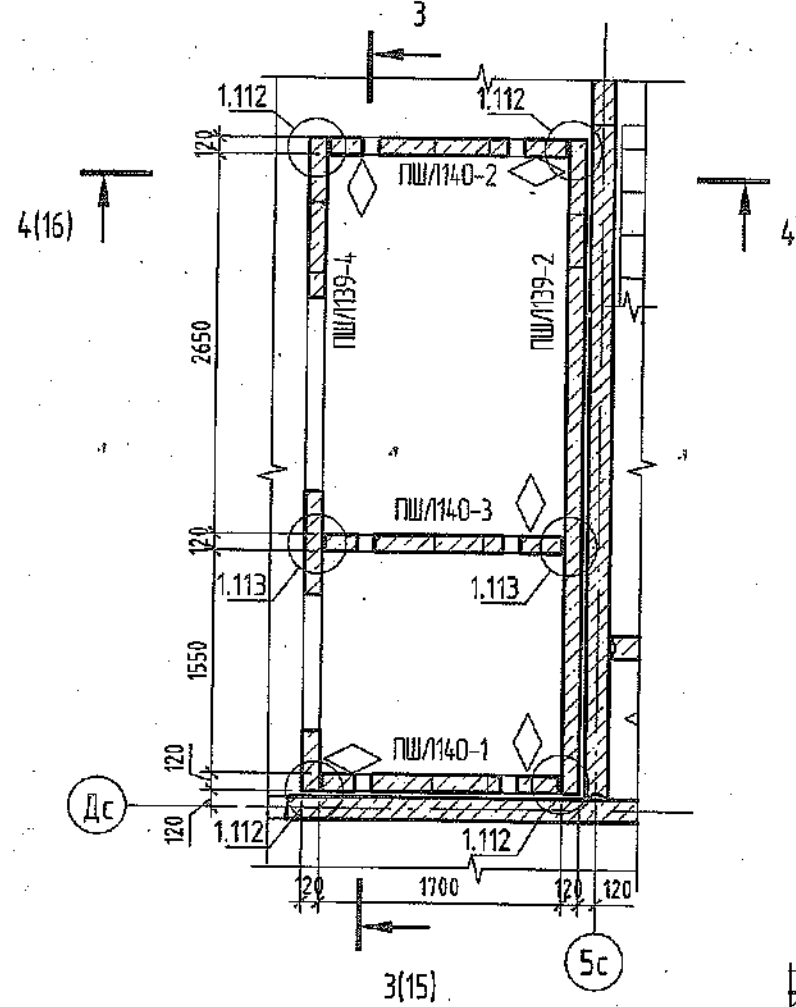
Поз.	Обозначение	Наименование	Кол-во	Масса ед., кг	Примечание
МС109	СДС2010/15.1-2-МС	Монтажный элемент МС109	24	1,23	
МС111	СДС2010/15.1-2-МС	Монтажный элемент МС111	19	0,75	
МС113	СДС2010/15.1-2-МС	Монтажный элемент МС113	12	0,50	
МС120	СДС2010/15.1-2-МС	Монтажная деталь МС120	24	0,80	

- Узлы с. СДС2010/15.0-1-У1.
- Изделия шахт лифтов укладывать на цементно-песчаном растворе М150.
- Кол-во ШЛ-2 см. на листе 27.

ООО "СДС-СТРОИ"
 В ПРОИЗВОДСТВО
 Главный инженер ООО "СДС-СТРОИ"
 (подпись) (ф.и.о.)

						2022	6792 - КЖ.1				
							Кемеровская область, г. Кемерово, Ленинский район, микрорайон №64. Жилой дом №83/2				
Изм.	Кол.уч.	Лист	№ док.	Подп.	Дата	Блок-секция №2. К2М.3.5-17.			Стадия	Лист	Листов
Разработал	Лебедев								P	15	
Проверил	Рохмистрова				26.01						
Рук. гр.	Краснова										
Гл. спец	Черникова										
Н.контр.	Криволапов										
						Монтажная схема шахты лифта ШЛ-2, спецификация элементов монтажной схемы ШЛ-2			ООО ПИ "Кузбассгорпроект"		

Монтажная схема шахты лифта ШЛ-3

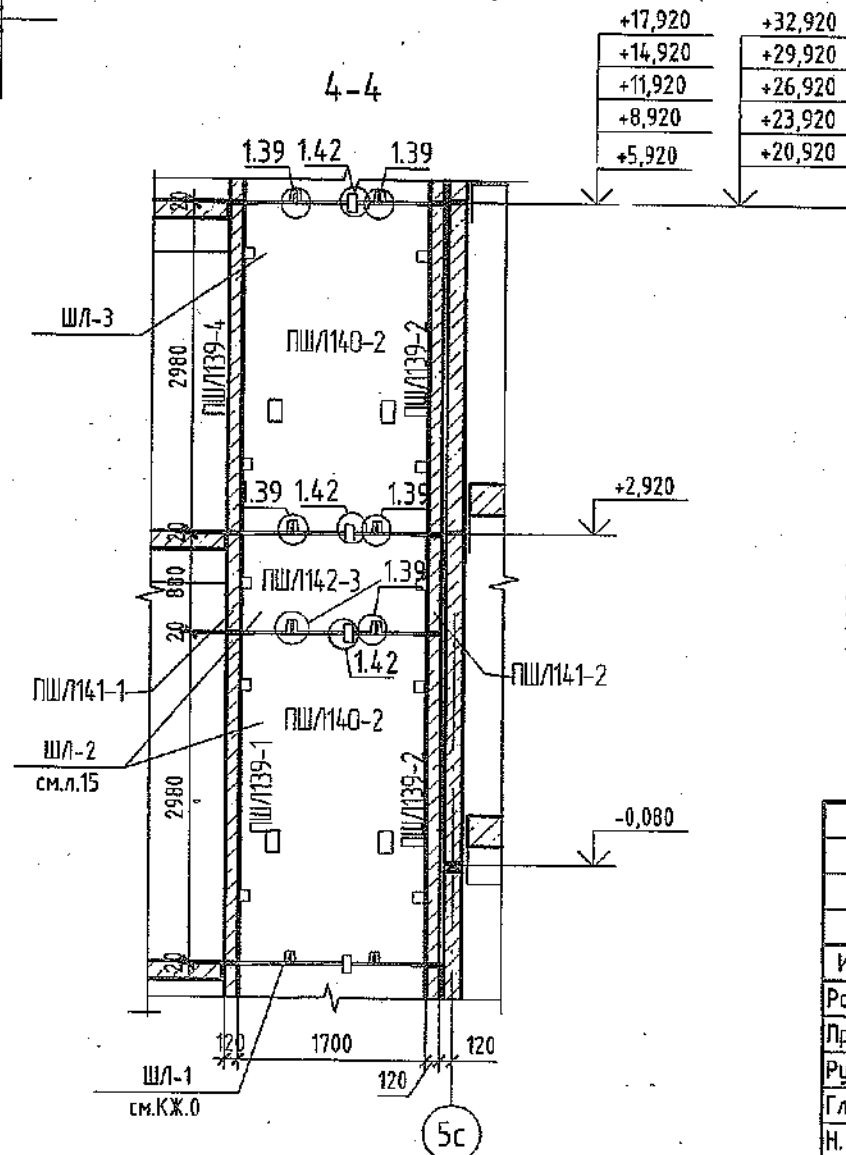


Спецификация элементов монтажной схемы ШЛ-3

Поз.	Обозначение	Наименование	Кол.	Объем бетона ед., м³	Масса ед., кг	Примечание
ПШ/139-2	СДС2010/15.5-1-И40-1	ПШЛ 45.5.30.12-102	1 ✓	1,63	4075	
ПШ/139-4	СДС2010/15.5-1-И40-3	ПШЛ 45.5.30.12-104	1 ✓	1,04	2600	
ПШ/140-1	СДС2010/15.5-1-И41	ПШЛ 16.5.30.12-101	1 ✓	0,59	1475	
ПШ/140-2	СДС2010/15.5-1-И41-1	ПШЛ 16.5.30.12-102	1 ✓	0,59	1475	
ПШ/140-3	СДС2010/15.5-1-И41-2	ПШЛ 16.5.30.12-103	1 ✓	0,59	1475	
Общий итог: 5			5	4,44		

Монтажные элементы

Поз.	Обозначение	Наименование	Кол-во	Масса ед., кг	Примечание
МС109	СДС2010/15.1-2-МС	Монтажный элемент МС109	16 ✓	1,23	
МС111	СДС2010/15.1-2-МС	Монтажный элемент МС111	9 ✓	0,75	
МС113	СДС2010/15.1-2-МС	Монтажный элемент МС113	6 ✓	0,50	
МС120	СДС2010/15.1-2-МС	Монтажная деталь МС120	12 ✓	0,80	



- Узлы с СДС2010/15.0-1-У1.
- Изделия шахт лифтов укладывать на цементно-песчаном растворе М150.
- Кол-во ШЛ-3 см. на листе 27.

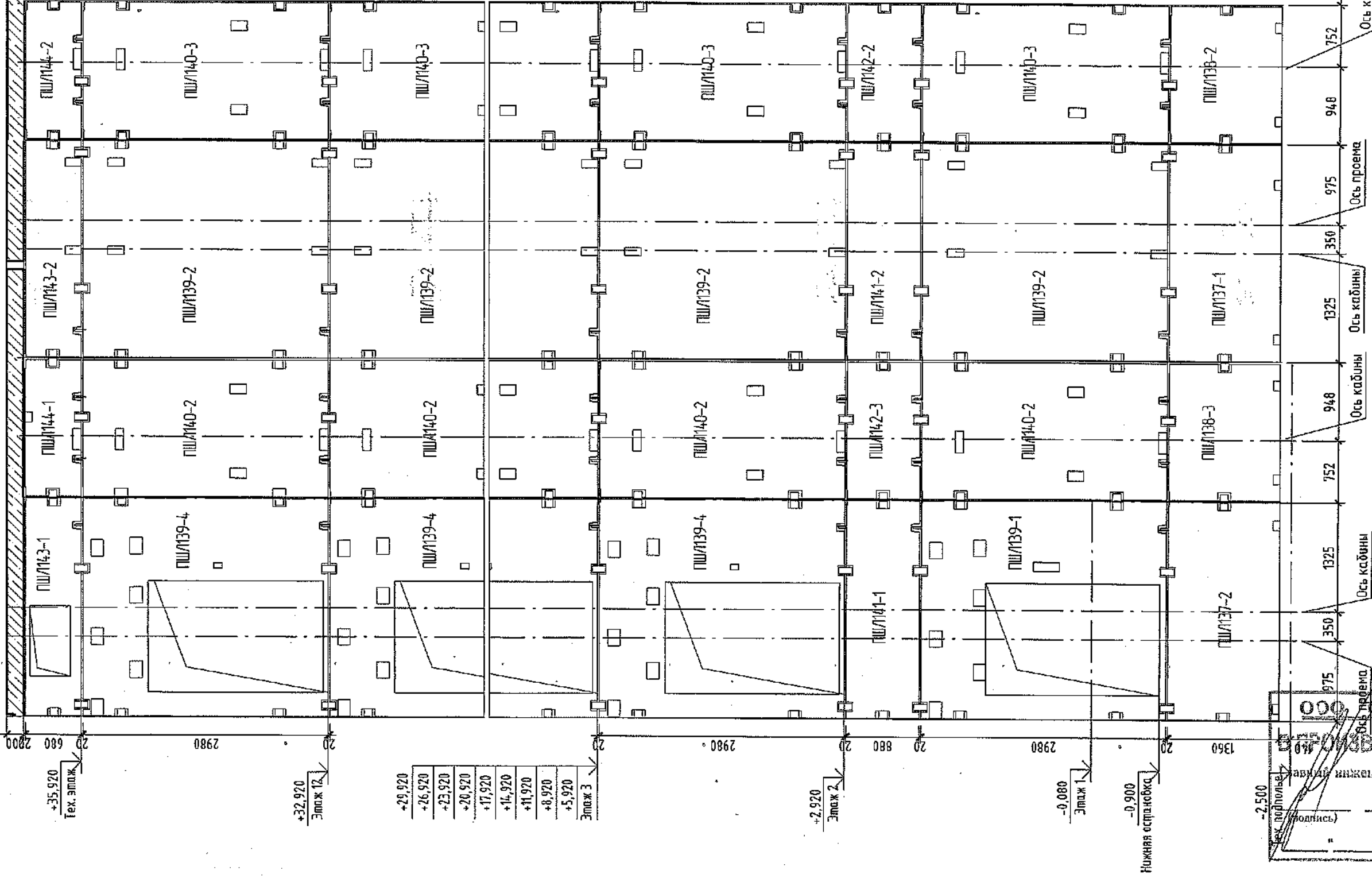
ООО «СТРОЙ-СТРОЙ»
 ГЛАВНЫЙ ИНЖЕНЕР
 31.03.2022
 ВЕРСИЯ ДВО РАБОТ

						2022	6792 - КЖ.1				
7	1	Зам.	191-22	28.03		Кемеровская область, г. Кемерово, Ленинский район, микрорайон №64. Жилой дом №83/2					
Изм.	Кол.уч.	Лист	№ док.	Подп.	Дата	Блок-секция №2. к2М.3.5-17.			Стадия	Лист	Листов
Разработал	Лебедев								Р	16	
Проверил	Рохмистрова								ООО ПИ «Кузбассгорпроект»		
Рук. гр.	Краснова								Формат А3А		
Гл. спец	Черникова										
Н. контр.	Криволапов										

Согласовано	
Взам. инж. №	
Подп. и дата	
Инв. № подл.	

Развертка стен шахты лифта №2

Вуд А Вуд Б Вуд Б Вуд Г



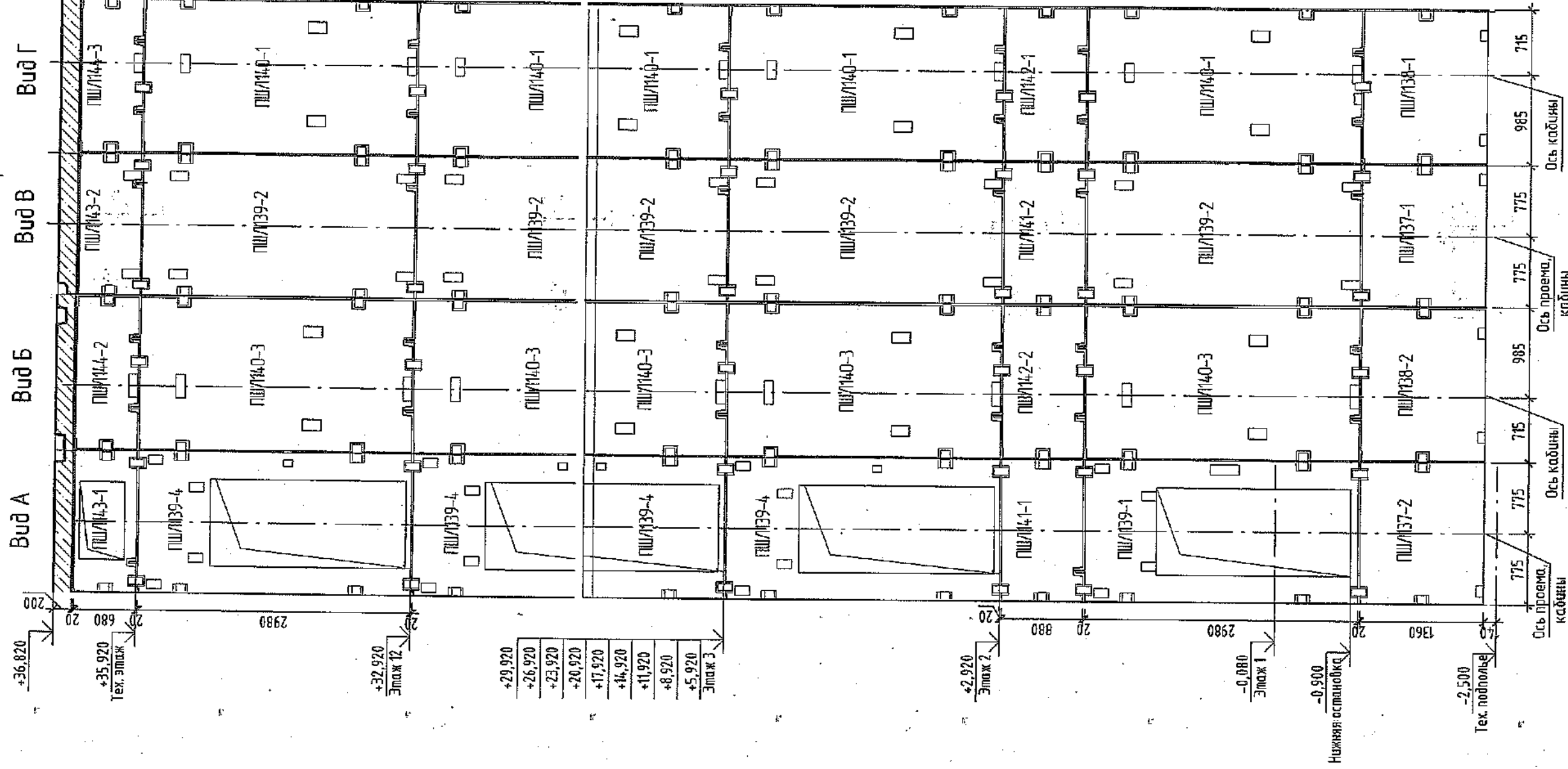
1. Лифты ООО "Кузбасс" / Лифт / Технический индекс АТ-0621-03-Лифт №2 / Проект / Составляется в железобетонных шахтах шахт.
2. Лифт №2 / Проект / Составляется в железобетонных шахтах шахт.
3. Составляется совместно с проектом №13.16.
4. Спецификация издается в листе 16.

Инд. № подл.	Подп. и дата	Вам. инд. №	Составля	Лист	Листов
			Р	17	
Развертка стен шахты лифта №2			Блок-секция №2. к2М.3.5-17.		
6792 - КЖ.1			Желтый дом №83/2		
Кузбассгорпроект			000 ПИ		
Формат АЗК			Кемеровская область, г. Кемерово, Ленинский район, микрорайон №64, Желтый дом №83/2		

Составлено	Вам. инд. №	Подп. и дата

Развертка стен шахты лифта №1

Выд А Выд Б Выд В Выд Г



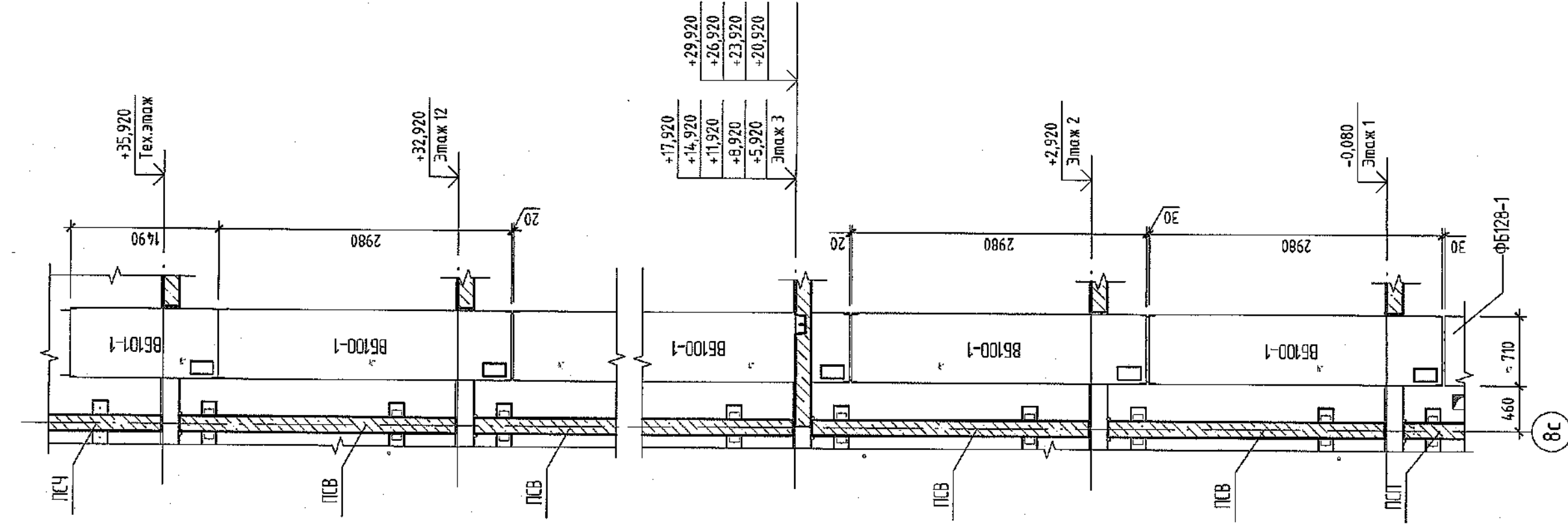
2022		6792 - КЖ.1	
Кемеровская область, г. Кемерово, Ленинский район, микрорайон №64, Жилой дом №33/2			
Изм.	Колуч.	Лист	№ док.
7		Зам. 191-22	Дата 09.03
Разработал	Рохмистров	Лоб.	
Проверил	Нарышкина		
Рук. гр.	Краснова		
Гл. спец	Черникова		
Инженр.	Криболопов		
Блок-секция №2. КЭМ.3.5-17.		Стация	Лист
Развертка стен шахты лифта №1		Р	18
		000 ПИ	
		"Кузбассгорпроект"	

1. Лифты ООО "Кузбасс/Лифт" пассажирский индекс АТ-041-01 (лифт №1) устанавливаются в железобетонных лифтовых шахтах.
2. Смотреть совместно с листами 13...16.
3. Спецификацию изделий см. лист 15.

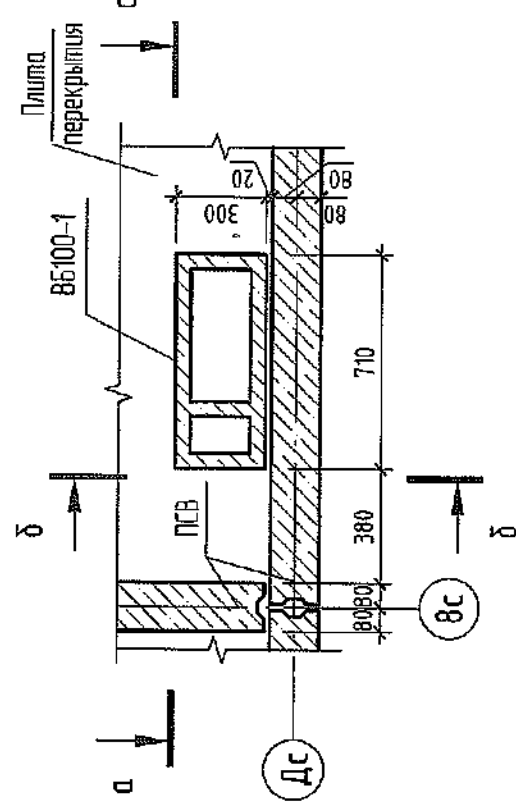
ООО "СГР ПРОИ"
 ГЛАВНЫЙ ИНЖЕНЕР
 Г.А. КОЛОДЦЕВ
 31.03.2022
 ДИ.000.000.000.000

Мно. № подл.	Подп. и дата	Взам. инж. №	Создано

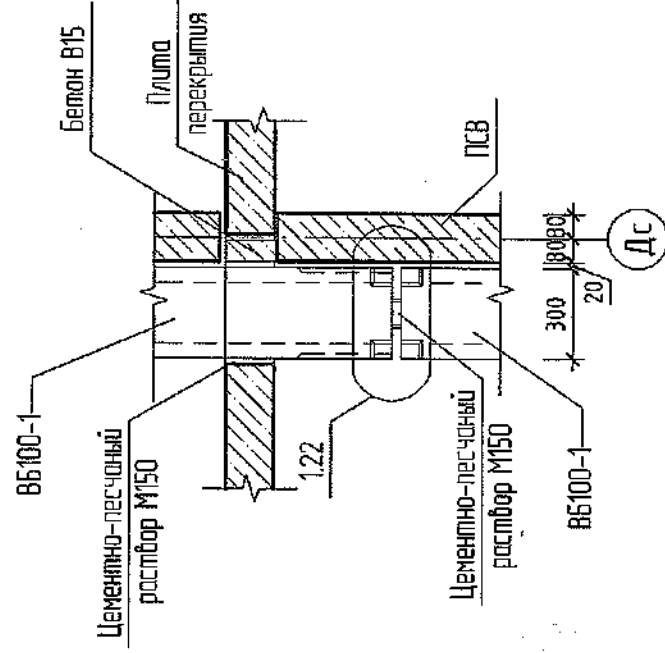
а-а



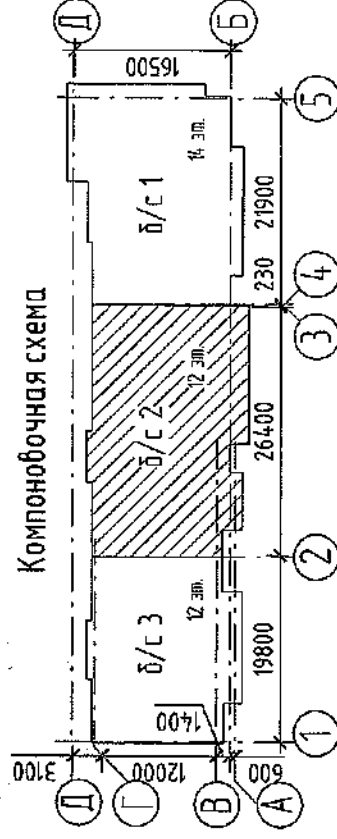
Деталь №1



б-б



1. Местоположение вентиляторов ВБ100-1, см. листы 3,4, ВБ101-1 см. КЖ-2.
2. Отверстия под вентиляционные решетки пробивать согласно раздела 0В.
3. Спецификация см. л. 23...28.
4. Швы между вентиляками, зазор в месте примыкания плиты перекрытия заделывать цементно-песчаным раствором М150.
5. Монтажные узлы см. альбом СДС2010/15.0-1-У1.



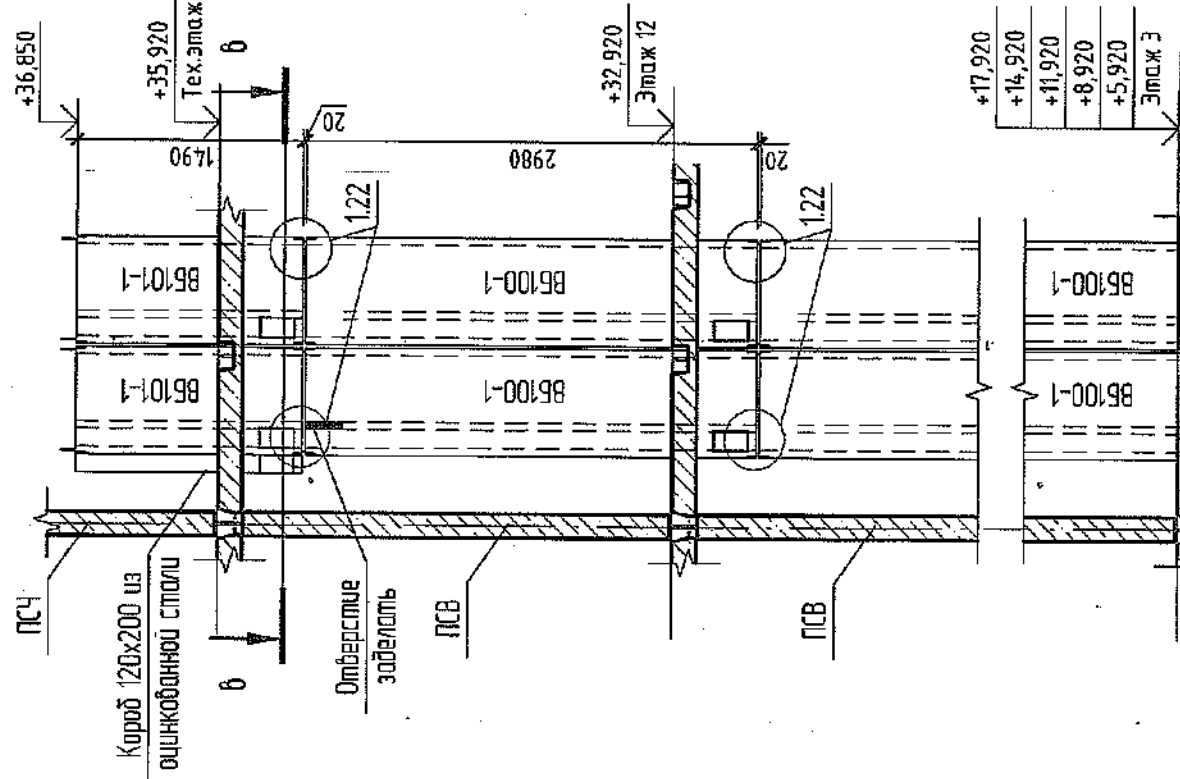
ООО "СДС-СТРОЙ"
В ПРОИЗВОДСТВО ПАС
 Главный инженер ООО "СДС-СТРОЙ"
 (подпись) _____ (Ф.И.О.) _____ 200__ г.

Изм.	Кол.уч.	Лист	№ док.	Подп.	Дата
Разработал	Лебедев				
Проверил	Рохмистров				
Рук. гр.	Краснова				
Гл. спец	Черныкова				
Н.контр.	Криволапов				

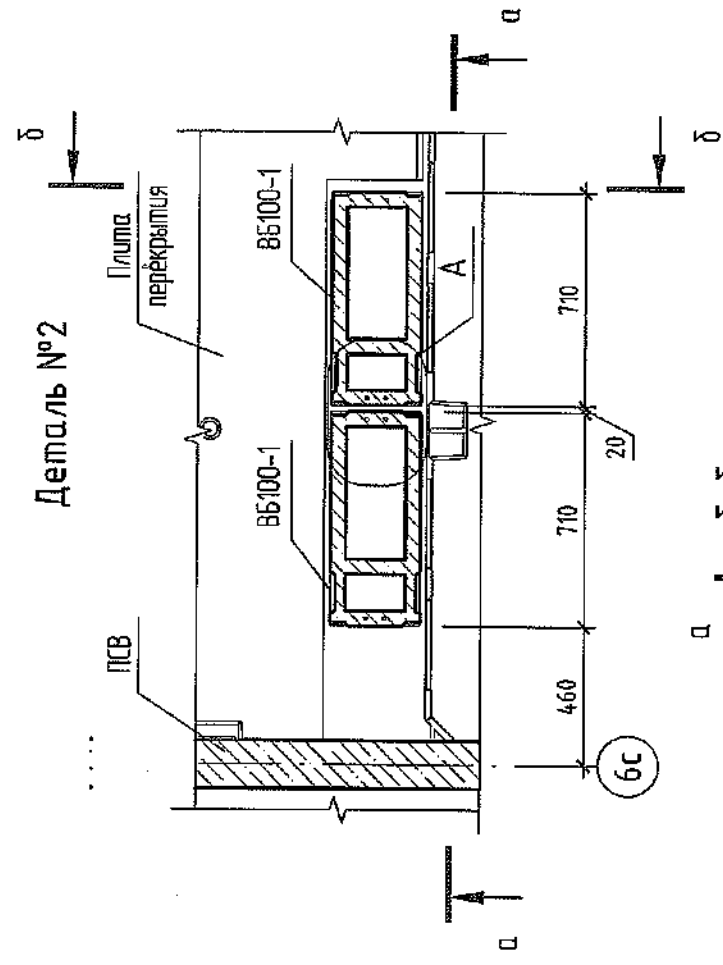
2022		6792 - КЖ.1	
Кемеровская область, г. Кемерово, Ленинский район, микрорайон №64. Жилой дом №83/2			
Блок-секция №2. к2М.3.5-17.		Сталь	Лист
Вентилюк. Деталь №1, сечения а-а, б-б.		Р	19.
000 ПИ		"Кузбассгорпроект"	

Инд. № подл.	Подп. и дата	Взам. инв. №	Согласовано
--------------	--------------	--------------	-------------

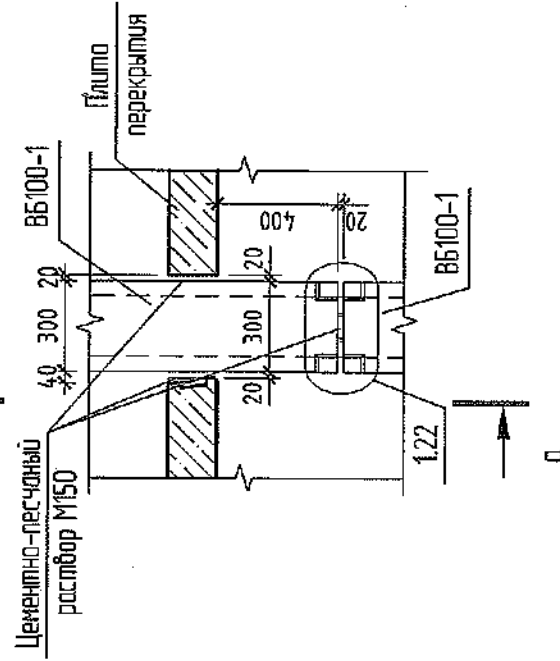
а-а



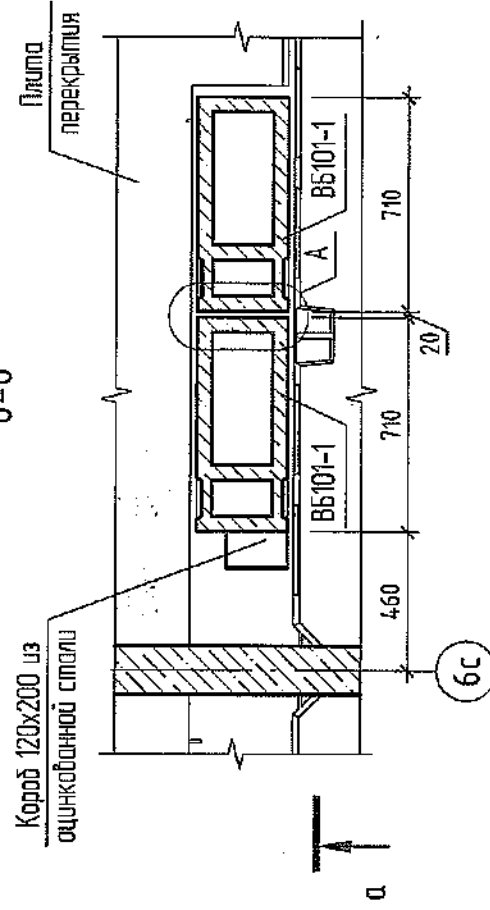
Деталь №2



б-б

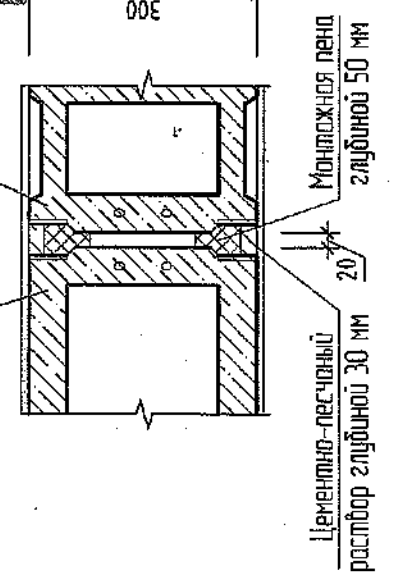
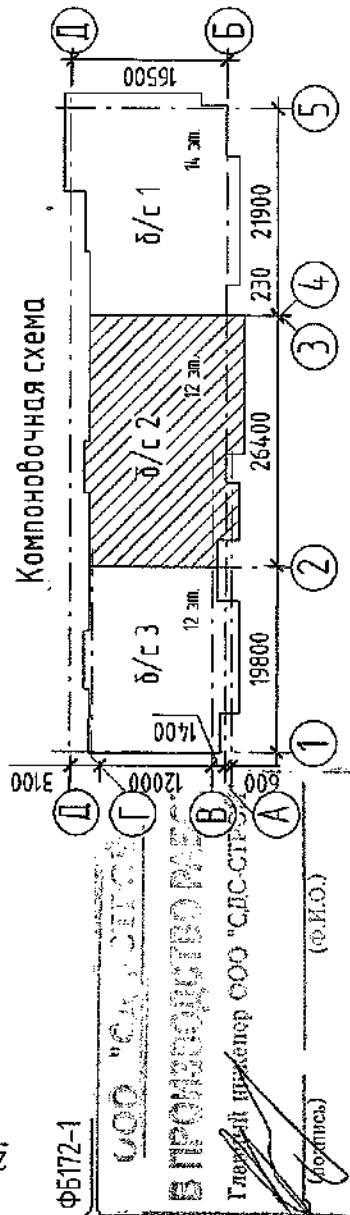


в-в



Согласовано	Взам. инв. №	Подп. и дата	Инв. № подл.
-------------	--------------	--------------	--------------

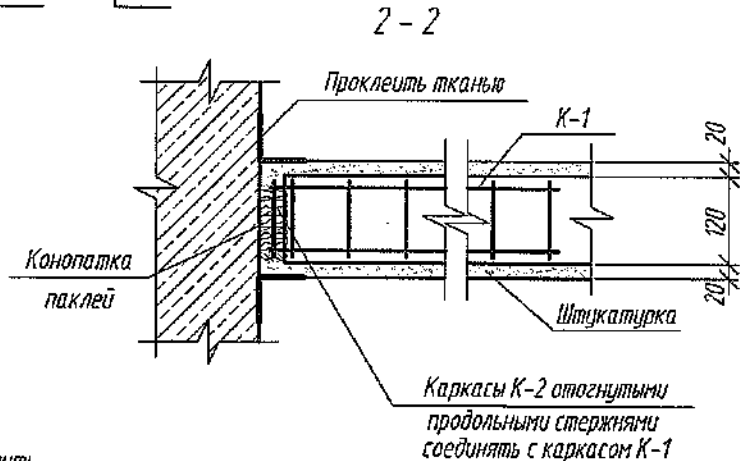
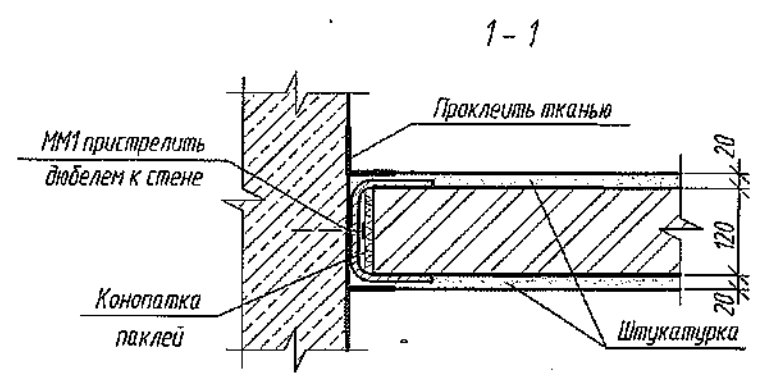
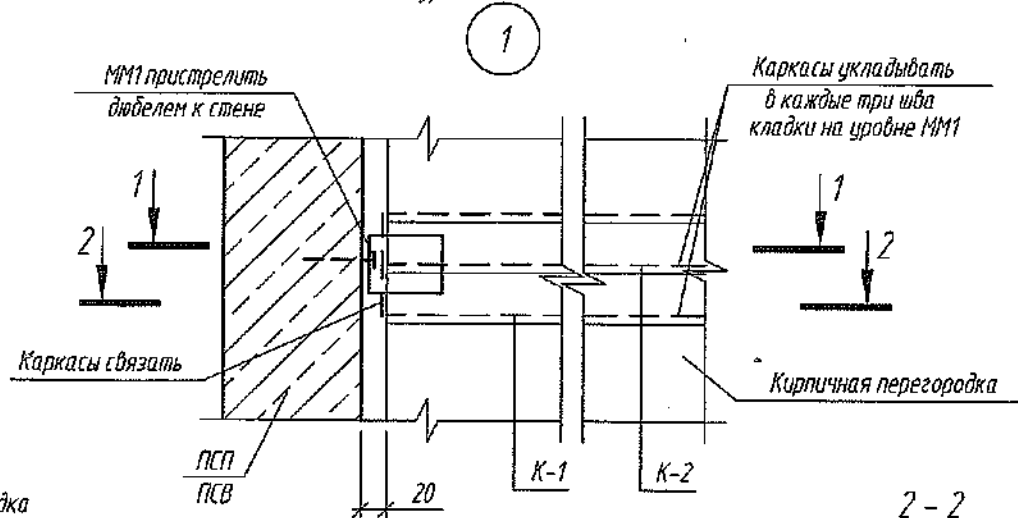
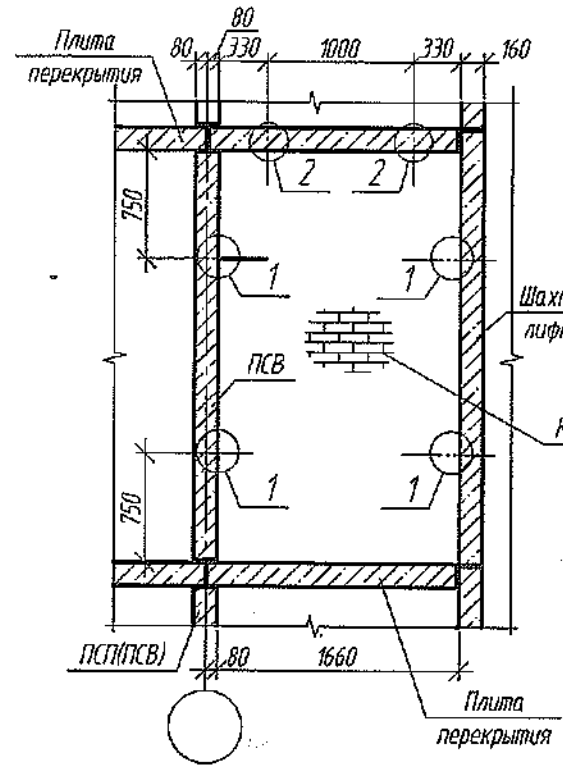
1. Местоположение вентилялов БВ100-1 см. листы 3,4, БВ101-1 и БВ101-2 см КЖ-2.
2. Отверстия под вентиляционные решетки пробить согласно раздела ОВ.
3. Спецификация см. л.23...28.
4. Швы между вентиляками, зазор в месте прижатия плиты перекрытия заделать цементно-песчаным раствором М150.
5. Монтажные узлы см. альбом СДС2010/150-1-У1.



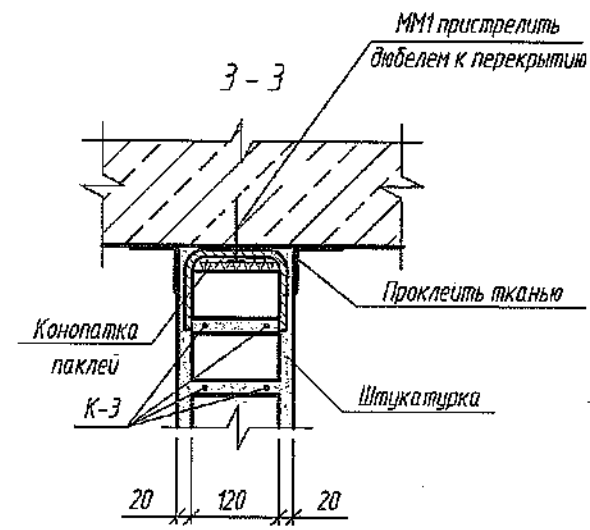
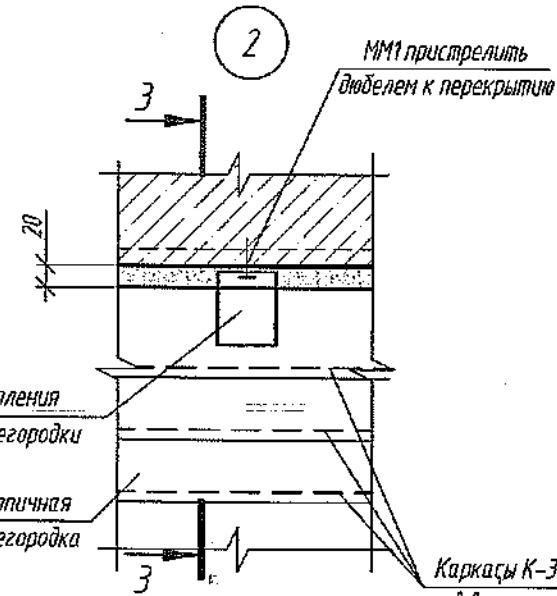
2022						6792 - КЖ.1
Изм.	Колучи	Лист	№фок.	Подп.	Дата	Кемеровская область, г. Кемерово, Ленинский район, микрорайон №64. Жилой дом №83/2
Разработал	Лебедев					
Проверил	Рохмистрова					
Рук. пр.	Краснова					
Гл. спец	Чернякова					
И.контр.	Криволапов					Блок-секция №2. кЗМ.3.5-17.
Вентиляки. Деталь №2, сечения 1-1...3-3						000 ПИ
"Кузбассгорпроект"						

Стандия	Лист	Листов
Р	20.	

Деталь №3



№ узла	Марки соединит. элемент.	Кол-во в одной детали
1 (48 шт.)	К-1	1
	К-2	1
	ММ1	1
2 (24 шт.)	К-3	пог.м.
	ММ1	1

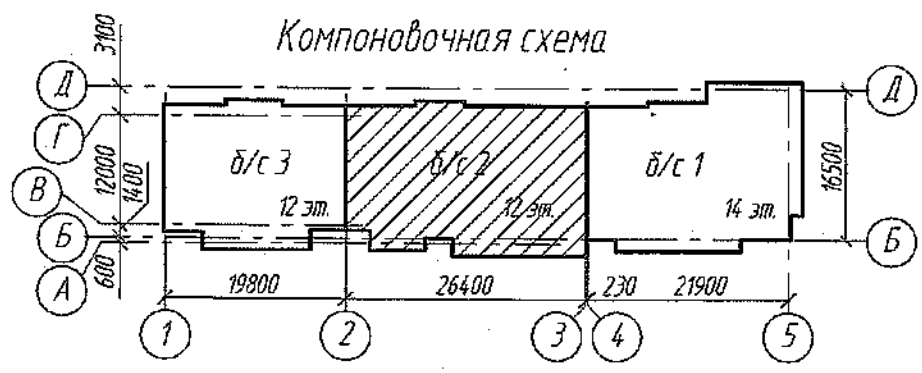


Каркасы К-3 укладывать в верхние три шва по всей длине перегородки

Спецификация соединительных элементов

Поз.	Обозначение	Наименование	Кол.	Масса, ед,кг	Примечание
К-1	6761-КЖ.1, лист 23	Каркас К-1	48	0.41	шт.
К-2	6761-КЖ.1, лист 23	Каркас К-2	49	0.17	шт.
К-3	6761-КЖ.1, лист 23	Каркас К-3	60	0.17	пог. м
ММ1	6761-КЖ.1, лист 23	Соединительный элемент ММС1	24	0.55	шт.

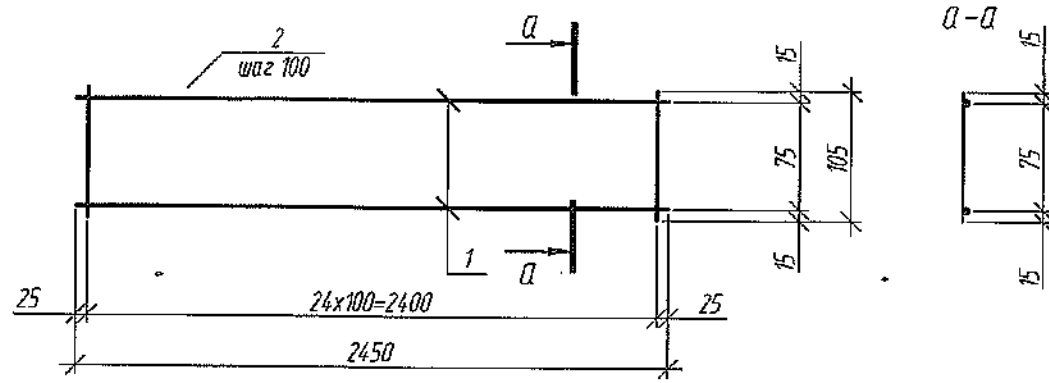
1. Внутренние и наружные стеновые панели устанавливать на цементно-песчаном растворе М150.
2. Смотреть совместно с л. 3, 4.



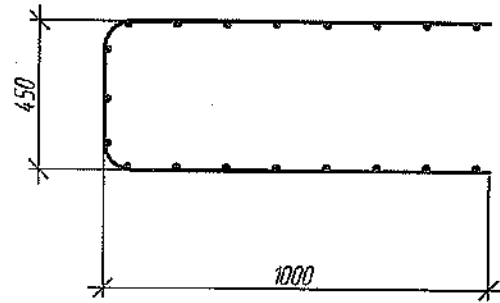
Согласовано	
Взам. инв. №	
Подп. и дата	
Инв. № подл.	

2022						6792-КЖ.1			
						Кемеровская область, г. Кемерово, Ленинский район, микрорайон №64. Жилой дом №83/2			
Изм.	Кол.уч	Лист	№ док.	Подп.	Дата	Блок-секция №2 -к2М.3.5-17	Стадия	Лист	Листов
Разраб.					26.01		Р	21	
Пров.									
Рук. гр.									
Гл. спец.						Деталь №3, узлы 1,2.	ООО ПИ "КУЗБАССГОРПРОЕКТ"		
Н. контр.									

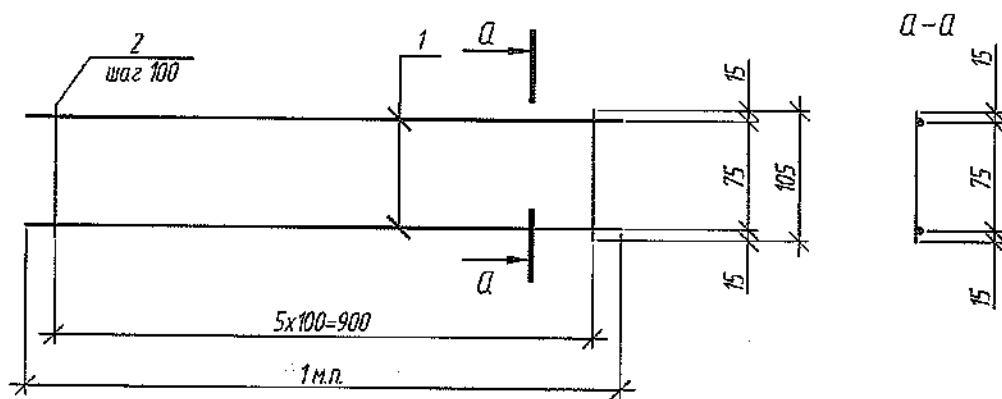
Каркас К-1



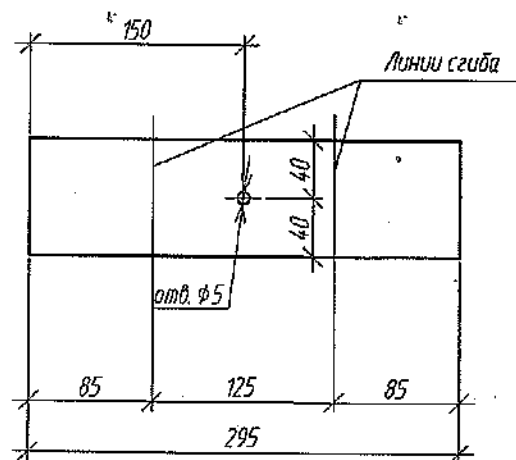
Каркас К-1 в согнутом виде



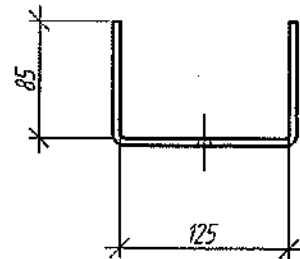
Каркас К-3



Закладная деталь ММ1



Закладная деталь ММ1 в согнутом виде



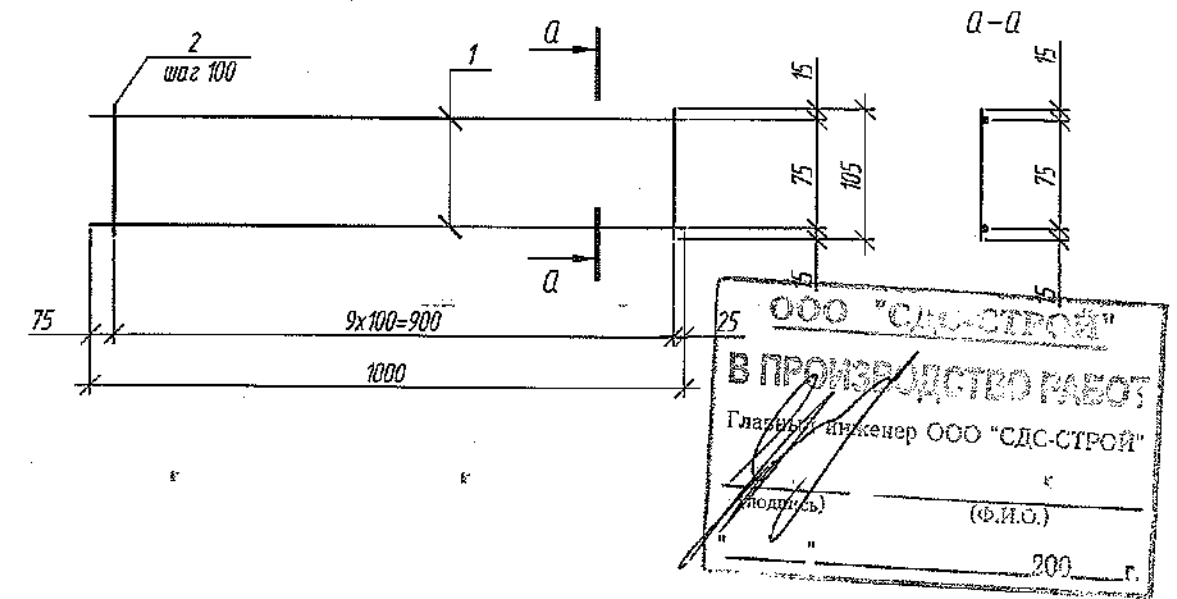
Групповая спецификация

Марка изделия	Поз. дет.	Наименование	Кол.	Масса 1 дет., кг	Масса изделия, кг
К-1	1	∅3 ВрI, ГОСТ 6727-80, L=2450	2	0.13	0.41
	2	∅3 ВрI, ГОСТ 6727-80, L=105	25	0.006	
К-2	1	∅3 ВрI, ГОСТ 6727-80, L=1000	2	0.052	0.17
	2	∅3 ВрI, ГОСТ 6727-80, L=105	10	0.006	
К-3	1	∅3 ВрI, ГОСТ 6727-80, L=1000	2	0.052	0.17
	2	∅3 ВрI, ГОСТ 6727-80, L=105	10	0.006	
ММ1		-80x3, ГОСТ 19903-2015, L=295	1	0.55	0.55

Каркас К-2 в согнутом виде



Каркас К-2



Согласовано	
Взам. инв. №	
Подп. и дата	
Инв. № подл.	

2022						6792-КЖ.1			
Кемеровская область, г. Кемерово, Ленинский район, микрорайон №64. Жилой дом №83/2									
Изм.	Кол.уч.	Лист	№ док.	Подп.	Дата	Блок-секция №2 к2М.3.5-17	Стадия	Лист	Листов
Разраб.				Рохмистрова	26.01		Р	22	
Проб.				Нарышкина					
Рук. гр.				Краснова					
Гл. спец.				Черникова					
Н. контр.				Криволапов		Каркасы К-1..К-3. Закладная деталь ММ1	ООО ПИ "КУЗБАССГОПРОЕКТ"		

Спецификация сборных железобетонных изделий выше отм. 0.000 (начало)

Поз.	Обозначение	Наименование	Кол. на этаж												Объем бетона ед., м³	Масса ед., кг	Примечание	
			1	2	3	4	5	6	7	8	9	10	11	12				Всего
Наружные стеновые панели																		
НС100-63	СДС2010/15.2-3-И1-62	НС 66.30.16-163	1	1	1	1	1	1	1	1	1	1	1	1	12	1,83	4575	
НС100-64	СДС2010/15.2-3-И1-63	НС 66.30.16-164	2	3	3	3	3	3	3	3	3	3	3	35	1,83	4575		
12.2/ НС100-99а	СДС2010/15.2-3-И1-98-31	НС 66.30.16-199а	0	1	1	1	1	1	1	1	1	1	1	11	1,96	4900	71	
НС104-16	СДС2010/15.2-3-И5-15	НС 33.30.16-116	1	1	1	1	1	1	1	1	1	1	1	12	0,86	2150		
НС104-30	СДС2010/15.2-3-И5-29	НС 33.30.16-130	1	0	0	0	0	0	0	0	0	0	0	1	0,93	2325		
НС104-32	СДС2010/15.2-3-И5-31	НС 33.30.16-132	1	0	0	0	0	0	0	0	0	0	0	1	0,91	2275		
НС104-34	СДС2010/15.2-3-И5-33	НС 33.30.16-134	1	1	1	1	1	1	1	1	1	1	1	12	1,03	2575		
НС105-9	СДС2010/15.2-3-И6-8	НС 20.30.16-109	1	1	1	1	1	1	1	1	1	1	1	12	0,87	2175		
НС106-3	СДС2010/15.2-3-И7-2	НС 14.30.16-103	1	1	1	1	1	1	1	1	1	1	1	12	0,60	1500		
12.1/ НС109-8а	СДС2010/15.2-3-И10-7-31	НС 66.30.20-108а	1	0	0	0	0	0	0	0	0	0	0	1	3,11	7775	72	
НС157-18з	СДС2010/15.2-3-И58-17-34	НС 60.5.30.16-118з	1	1	1	1	1	1	1	1	1	1	1	12	2,74	6850		
НС157-32а	СДС2010/15.2-3-И58-31-31	НС 60.5.30.16-132а	1	1	1	1	1	1	1	1	1	1	1	12	2,74	6850		
НС183-4	СДС2010/15.2-3-И84-3	НС 44.30.16-104	2	2	2	2	2	2	2	2	2	2	2	24	1,20	3000	91	
НС183-5	СДС2010/15.2-3-И84-4	НС 44.30.16-105	1	1	1	1	1	1	1	1	1	1	1	12	1,20	3000		
НС189-3	СДС2010/15.2-3-И90-2	НС 20.5.30.20-103	1	1	1	1	1	1	1	1	1	1	1	12	1,09	2725		
НС189-4	СДС2010/15.2-3-И90-3	НС 20.5.30.20-104	1	1	1	1	1	1	1	1	1	1	1	12	1,09	2725		
НС191-1	СДС2010/15.2-3-И92	НС 6.30.20-101	1	1	1	1	1	1	1	1	1	1	1	12	0,29	725	73	
НС204-1	СДС2010/15.2-3-И105	НС 49.9.20-101	1	0	0	0	0	0	0	0	0	0	0	1	0,81	2025		
НС205-1	СДС2010/15.2-3-И106	НС 5.9.20-101	1	0	0	0	0	0	0	0	0	0	0	1	0,07	175		
НС207-1	СДС2010/15.2-3-И108	НС 33.9.16-101	1	0	0	0	0	0	0	0	0	0	0	1	0,40	1000		
Общий итог:			21	17	17	17	17	17	17	17	17	17	17	17	208	290,92		
Панели стенок лоджий																		
СЛ103-1	СДС2010/15.2-8-И4	СЛ 14.30.20-101	3	3	3	3	3	3	3	3	3	3	3	36	0,81	2025		
СЛ103-2	СДС2010/15.2-8-И4-1	СЛ 14.30.20-102	2	2	2	2	2	2	2	2	2	2	2	24	0,81	2025		
СЛ104-1	СДС2010/15.2-8-И5	СЛ 14.28.20-101	4	3	3	3	3	3	3	3	3	3	3	37	0,78	1950		
Общий итог:			9	8	8	8	8	8	8	8	8	8	8	8	97	77,46		

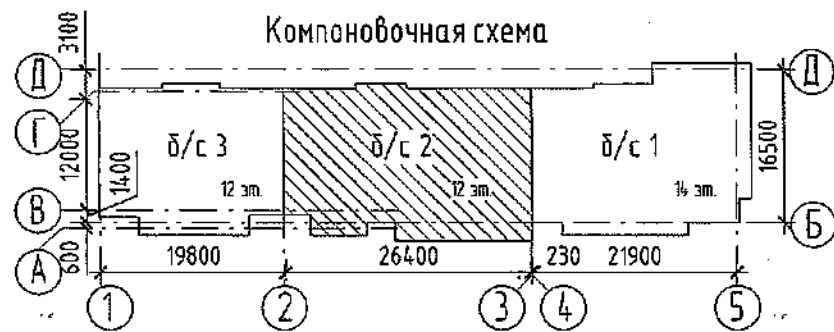
ООО «СДС-СТРОЙ»
 РЕАЛЬНЫЙ ИНТЕРЬЕР
 ГЛАВКОР. В.И. 08.06.2022
 ПРОЕКТИРОВАНИЕ

Согласовано

Взам. инв. №

Лодж. и балк

Инв. № лодж.



12	2	-	604-22	2022
9	1	-	420-22	25.04
7	3	Зам.	191-22	28.03
3	-	Зам.	102-22	09.02
Изм.	Кол.уч.	Лист	№ док.	Дата
Разработал	Нарышкина			
Проверил	Рохмистрова			
Рук. гр.	Краснова			
Гл. спец.	Черникова			
Н. контр.	Криволапов			

6792 - КЖ.1

Кемеровская область, г. Кемерово, Ленинский район, микрорайон №64.
 Жилой дом №83/2

Блок-секция №2.
 к2М.3.5-17.

Стадия	Лист	Листов
Р	23	

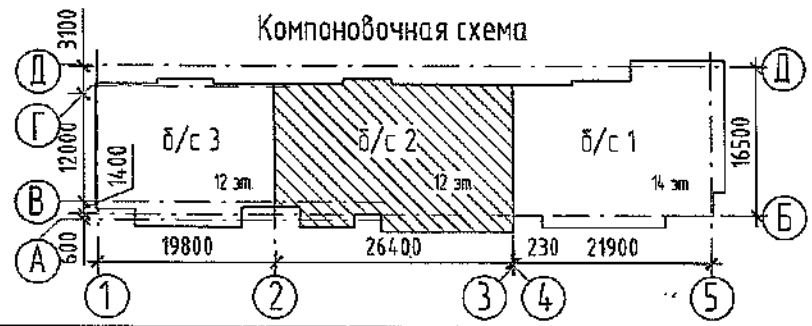
Спецификация железобетонных изделий выше отм. 0,000 (начало)

ООО ПИ
 "Кузбассгорпроект"

Спецификация сборных железобетонных изделий выше отм. 0.000 (продолжение)

Поз.	Обозначение	Наименование	Кол. на этаж												Объем бетона ед. м³	Масса ед. кг	Примечание		
			1	2	3	4	5	6	7	8	9	10	11	12				Всего	
Внутренние стеновые панели (начало)																			
ПСВ100-73а	СДС2010/15.2-4-И1-72-Э1	ПСВ 66.28.16-173а	1	1	1	1	1	1	1	1	1	1	1	1	1	12	2,58	6450	/11/
ПСВ100-74а	СДС2010/15.2-4-И1-73-Э1	ПСВ 66.28.16-174а	1	1	1	1	1	1	1	1	1	1	1	1	1	12	2,58	6450	
ПСВ100-77а	СДС2010/15.2-4-И1-74-Э1	ПСВ 66.28.16-177а	0	1	1	1	1	1	1	1	1	1	1	1	1	11	2,42	6050	/7.2/
ПСВ101-42а	СДС2010/15.2-4-И2-41-Э1	ПСВ 65.28.16-142а	1	0	0	0	0	0	0	0	0	0	0	0	0	1	2,54	6350	
ПСВ101-42б	СДС2010/15.2-4-И2-41-Э2	ПСВ 65.28.16-142б	0	1	1	1	1	1	1	1	1	1	1	1	1	11	2,54	6350	
ПСВ103-25а	СДС2010/15.2-4-И4-24-Э1	ПСВ 53.28.16-125а	1	1	1	1	1	1	1	1	1	1	1	1	1	12	2,36	5900	
ПСВ103-26а	СДС2010/15.2-4-И4-25-Э1	ПСВ 53.28.16-126а	1	1	1	1	1	1	1	1	1	1	1	1	1	12	2,03	5075	
ПСВ104-10а	СДС2010/15.2-2-И5-9-Э1	ПСВ 33.8.16-110а	1	1	1	1	1	1	1	1	1	1	1	1	1	12	1,46	3650	
ПСВ109-13а	СДС2010/15.2-4-И10-12-Э1	ПСВ 44.28.16-113а	1	1	1	1	1	1	1	1	1	1	1	1	1	12	1,53	3825	
ПСВ109-14а	СДС2010/15.2-4-И10-13-Э1	ПСВ 44.28.16-114а	1	1	1	1	1	1	1	1	1	1	1	1	1	12	1,60	4000	
ПСВ109-14б	СДС2010/15.2-4-И10-13-Э2	ПСВ 44.28.16-114б	1	1	1	1	1	1	1	1	1	1	1	1	1	12	1,60	4000	
ПСВ127-14а	СДС2010/15.2-4-И28-13-Э1	ПСВ 33.28.16-114а	1	0	0	0	0	0	0	0	0	0	0	0	0	1	1,08	2700	
ПСВ127-15	СДС2010/15.2-4-И28-14	ПСВ 32.28.16-115	1	0	0	0	0	0	0	0	0	0	0	0	0	1	1,01	2525	
ПСВ139-7а	СДС2010/15.2-4-И40-6-Э1	ПСВ 58,5.28.16-107а	0	1	1	1	1	1	1	1	1	1	1	1	0	10	2,62	6550	
ПСВ140-10а	СДС2010/15.2-4-И41-9-Э1	ПСВ 59.28.16-101а	1	0	0	0	0	0	0	0	0	0	0	0	0	1	2,82	7050	
ПСВ140-10б	СДС2010/15.2-4-И41-9-Э3	ПСВ 59.28.16-110б	0	1	1	1	1	1	1	1	1	1	1	1	1	11	2,82	7050	
ПСВ140-11а	СДС2010/15.2-4-И41-10-Э1	ПСВ 59.28.16-111а	1	1	1	1	1	1	1	1	1	1	1	1	1	12	2,64	6600	
ПСВ140-11б	СДС2010/15.2-4-И41-10-Э2	ПСВ 59.28.16-111б	1	1	1	1	1	1	1	1	1	1	1	1	1	12	2,64	6600	
ПСВ140-11в	СДС2010/15.2-4-И41-10-Э3	ПСВ 59.28.16-111в	1	1	1	1	1	1	1	1	1	1	1	1	1	12	2,64	6600	
ПСВ145-6б	СДС2010/15.2-4-И46-5-Э2	ПСВ 60,5.28.16-106б	1	0	0	0	0	0	0	0	0	0	0	0	0	1	2,71	6775	
ПСВ155-7	СДС2010/15.2-4-И56-6	ПСВ 58,5.30.16-107	1	0	0	0	0	0	0	0	0	0	0	0	0	1	1,89	4725	/75/
ПСВ155-8а	СДС2010/15.2-4-И56-7-Э1	ПСВ 58,5.30.16-108а	1	1	1	1	1	1	1	1	1	1	1	1	1	12	2,68	6700	
ПСВ155-9а	СДС2010/15.2-4-И56-8-Э1	ПСВ 58,5.28.16-109а	0	0	0	0	0	0	0	0	0	0	0	0	1	1	2,67	6675	
ПСВ174-5б	СДС2010/15.2-4-И75-4-Э2	ПСВ 18.28.16-105б	1	1	1	1	1	1	1	1	1	1	1	1	1	12	0,45	1125	
ПСВ180-1а	СДС2010/15.2-4-И81-Э1	ПСВ 64.30.16-101а	1	0	0	0	0	0	0	0	0	0	0	0	0	1	2,55	6375	/74/

ООО «СТРОЙ-ГЛАВНИНЖЕНЕР»
 ГЛАВНЫЙ ИНЖЕНЕР
 ГАЛЖИМОВ 19.05.2022
 ВПРОВОДИТЬ РАБОТ



Ис.	1	-	629-22	17.05	2022
7	5	Зам.	191-22	28.03	
1	-	Зам.	75-22	31.01	
Изм.	Кол.уч.	Лист	№ док.	Подп.	Дата
Разработал	Нарышкина				
Проверил	Рахмистрова				
Рук. гр.	Краснова				
Гл. спец.	Черникова				
Н. контр.	Криволапов				

6792 - КЖ.1		
Кемеровская область, г. Кемерово, Ленинский район, микрорайон №64. Жилой дом №83/2		
Блок-секция №2. к2М.3.5-17.	Стадия	Лист
	P	24
Спецификация железобетонных изделий выше отм. 0,000 (продолжение)	ООО ПИ "Кузбассгорпроект"	

Согласовано
 Взам. инв. №
 Подп. и дата
 Инв. № подл.

Спецификация сборных железобетонных изделий выше отм. 0.000 (продолжение)

Поз.	Обозначение	Наименование	Кол. на этаж													Объем бетона ед. м	Масса ед. кг	Примечание	
			1	2	3	4	5	6	7	8	9	10	11	12	Всего				
Внутренние стеновые панели (окончание)																			
ПСВ180-2а	СДС2010/15.2-4-И81-1-Э1	ПСВ 64.30.16-102а	0	1 [√]	1	1	1	1	1	1	1	1	1	1	1	11 [√]	2,97	7425	
ПСВ182-1	СДС2010/15.2-4-И83	ПСВ 58.5.7.16-101	1 [√]	0	0	0	0	0	0	0	0	0	0	0	0	1 [√]	0,66	1650	
ПСВ183-4	СДС2010/15.2-4-И84-3	ПСВ 66.30.16-104	1 [√]	0	0	0	0	0	0	0	0	0	0	0	0	1 [√]	2,86	7150	
ПСВ183-5	СДС2010/15.2-4-И84-4	ПСВ 66.30.16-105	0	1 [√]	1	1	1	1	1	1	1	1	1	1	0 [√]	10 [√]	2,43	6075	
ПСВ183-6	СДС2010/15.2-4-И84-5	ПСВ 66.30.16-106	0	0	0	0	0	0	0	0	0	0	0	0	1 [√]	1 [√]	2,45	6125	
ПСВ185-1	СДС2010/15.2-4-И86	ПСВ 26.13.16-101	1 [√]	0	0	0	0	0	0	0	0	0	0	0	0	1 [√]	0,53	1325	
ПСВ186-1	СДС2010/15.2-4-И87	ПСВ 9.5.13.16-101	1 [√]	0	0	0	0	0	0	0	0	0	0	0	0	1 [√]	0,19	475	
ПСВ187-1	СДС2010/15.2-4-И88	ПСВ 26.28.16-101	1 [√]	1 [√]	1	1	1	1	1	1	1	1	1	1	1	12 [√]	1,15	2875	
ПСВ188-1	СДС2010/15.2-4-И89	ПСВ 9.5.30.16-101	1 [√]	1 [√]	1	1	1	1	1	1	1	1	1	1	1	12 [√]	0,44	1100	
Общий итог:			26	25	21	21	21	21	21	21	21	21	21	21	21	257	533,25		
Плиты перекрытия (начало)																			
П169-17	СДС2010/15.3-1-И70-16	П 60.33-4.5-117	1 [√]	0	0	0	0	0	0	0	0	0	0	0	0	1	3,06	7650	F100
ПД210-2	СДС2010/15.3-1-И111-1	ПД 43.5.13-4-102	3 [√]	3 [√]	3	3	3	3	3	3	3	3	3	3	0 [√]	33 [√]	0,90	2250	F200
ПД210-3	СДС2010/15.3-1-И111-2	ПД 43.5.13-4-103	0	0	0	0	0	0	0	0	0	0	0	0	3 [√]	3 [√]	0,90	2250	F200
ПТ215-14а	СДС2010/15.3-1-И116-13-Э1	ПТ 40.33-4.5-114а	1 [√]	0	0	0	0	0	0	0	0	0	0	0	0	1 [√]	2,04	5100	F100
ПТ215-14б	СДС2010/15.3-1-И116-13-Э2	ПТ 40.33-4.5-114б	0	1 [√]	1	1	1	1	1	1	1	1	1	1	1 [√]	11 [√]	2,04	5100	F100
ПТ229-2а	СДС2010/15.3-1-И130-1-Э1	ПТ 33.28-4.5-102а	1 [√]	1 [√]	1	1	1	1	1	1	1	1	1	1	1 [√]	12 [√]	1,43	3575	F100
ПТ236-5а	СДС2010/15.3-1-И137-4-Э1	ПТ 44.25.5-4.5-105а	1 [√]	1 [√]	1	1	1	1	1	1	1	1	1	1	1 [√]	12 [√]	1,66	4150	F100
ПТ236-6а	СДС2010/15.3-1-И137-5-Э1	ПТ 44.25.5-4.5-106а	1 [√]	1 [√]	1	1	1	1	1	1	1	1	1	1	1 [√]	12 [√]	1,66	4150	F100
ПТ236-7а	СДС2010/15.3-1-И137-6-Э1	ПТ 44.25.5-4.5-107а	1 [√]	1 [√]	1	1	1	1	1	1	1	1	1	1	1 [√]	12 [√]	1,66	4150	F100
ПТ273-5а	СДС2010/15.3-1-И174-4-Э1	ПТ 33.20-4.5-105а	1 [√]	0	0	0	0	0	0	0	0	0	0	0	0	1	1,01	2525	F100
ПТ273-5б	СДС2010/15.3-1-И174-4-Э2	ПТ 33.20-4.5-104б	0	1 [√]	1	1	1	1	1	1	1	1	1	1	1 [√]	11 [√]	1,01	2525	F100
ПТγ274-6б	СДС2010/15.3-1-И175-5-Э3	ПТγ 44.20-4.5-106б	1 [√]	0	0	0	0	0	0	0	0	0	0	0	0	1 [√]	1,31	3275	F100
ПТγ274-6з	СДС2010/15.3-1-И175-5-Э4	ПТγ 44.20-4.5-106з	0	1 [√]	1	1	1	1	1	1	1	1	1	1	0	10 [√]	1,31	3275	F100
ПТγ274-8а	СДС2010/15.3-1-И175-7-Э1	ПТγ 44.20-4.5-108а	0	0	0	0	0	0	0	0	0	0	0	0	1 [√]	1 [√]	1,30	3250	F100

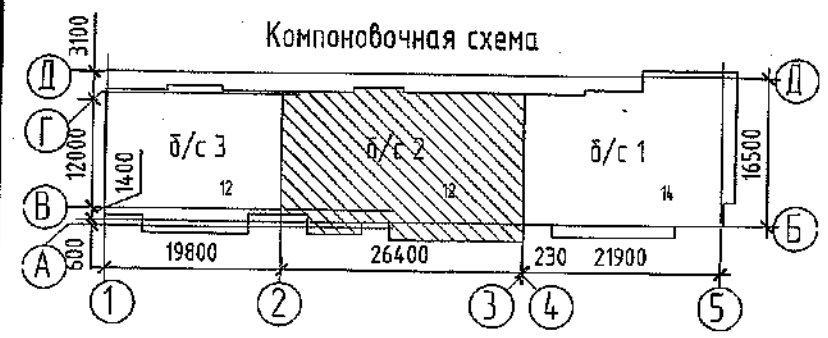
8.1

8.2

Согласовано
Взам. инв. №
Подп. и дата
Инв. № подл.

ООО "СДС-СТРОЙ"
В ПРОИЗВОДСТВО РАБОТ
Главный инженер ООО "СДС-СТРОЙ"

(подпись) (Ф.И.О.)
"___" _____ 200__ г.



8	2	Зам.	285-22	Возм.	05.04.22	5	-	Зам.	135-22	Возм.	18.02.22
7	7	Зам.	191-22	Возм.	28.03.22	3	-	Зам.	102-22	Возм.	09.02.
									83-22	Возм.	02.02.
									75-22	Возм.	31.01

Изм.	Кол.уч.	Лист	№ док.	Подп.	Дата
Разработал				Нарышкина	
Проверил				Рохмистрова	
Рук. гр.				Краснова	
Гл. спец.				Черникова	
Н. контр.				Криболопов	

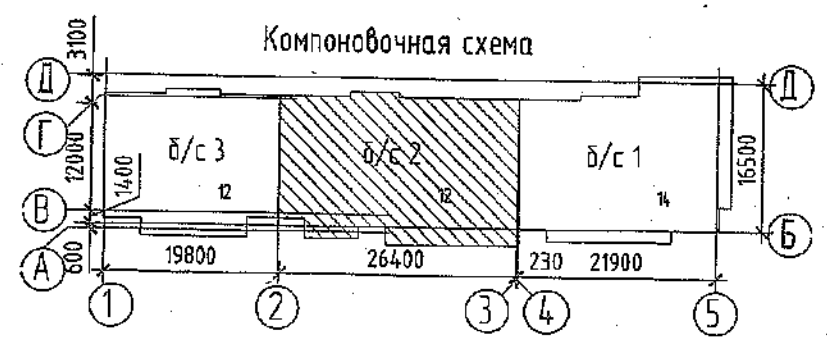
6792 - КЖ.1		
Кемеровская область, г. Кемерово, Ленинский район, микрорайон №64. Жилой дом №83/2		
Блок-секция №2. к2М.Э.5-17.	Стация	Лист
	Р	25
Спецификация сборных железобетонных изделий выше отм. 0,000 (продолжение)	ООО ПИ "Кузбассгорпроект"	

Спецификация сборных железобетонных изделий выше отм. 0.000 (продолжение)

Поз.	Обозначение	Наименование	Кол. на этаж												Объем бетона ед., м³	Масса ед., кг	Примечание		
			1	2	3	4	5	6	7	8	9	10	11	12				Всего	
Плиты перекрытия (продолжение)																			
ПД277-2а	СДС2010/15.3-1-И178-1-31	ПД 44.20-4,5-102а	1√	1√	1	1	1	1	1	1	1	1	1	1	1√	12√	1,29	3225	F100
ПТ278-2а	СДС2010/15.3-1-И179-1-31	ПТ 33.25,5-4,5-102а	1√	1√	1	1	1	1	1	1	1	1	1	1	1√	12√	1,22	3050	F100
ПТ278-1а	СДС2010/15.3-1-И179-31	ПТ 33.25,5-4,5-278а	1√	0	0	0	0	0	0	0	0	0	0	0	0	1√	1,22	3050	F100
П279-1а	СДС2010/15.3-1-И180-31	П 30.20-4,5-101а	1√	1√	1	1	1	1	1	1	1	1	1	1	1√	12√	0,92	2300	F100
ПТ280-2	СДС2010/15.3-1-И181	ПТ 44.15,5-4,5-101	1√	1√	1	1	1	1	1	1	1	1	1	1	1√	12	1,05	2625	F100
ПТ280-4	СДС2010/15.3-1-И181-3	ПТ 44.15,5-4,5-104	1√	1√	1	1	1	1	1	1	1	1	1	1	1√	12	1,05	2625	F100
ПТ281-1а	СДС2010/15.3-1-И182-31	ПТ 66.20-4,5-101а	1√	1√	1	1	1	1	1	1	1	1	1	1	1√	12√	2,01	5025	F100
ПД282-3а	СДС2010/15.3-1-И183-2-31	ПД 47.20-4,5-103а	1√	1√	1	1	1	1	1	1	1	1	1	0	11	1,38	3450	F100	
ПД282-4а	СДС2010/15.3-1-И183-3-31	ПД 47.20-4,5-104а	0	0	0	0	0	0	0	0	0	0	0	1√	1√	1,38	3400	F100	
ПД288-1	СДС2010/15.3-1-И189	ПД 32,5.13-4-101	2√	0	0	0	0	0	0	0	0	0	0	0	2√	0,66	1650	F200	
ПД289-1	СДС2010/15.3-1-И190	ПД 26.11,5-4,5-101	1√	1√	1	1	1	1	1	1	1	1	1	1√	12√	0,50	1250	F100	
ПТ290-1а	СДС2010/15.3-1-И191-31	ПТ 48.17-4,5-101а	1√	1√	1	1	1	1	1	1	1	1	1	0	11√	1,28	3200	F100	
П291-2	СДС2010/15.3-1-И192-1	П 28.10,5-4,5-102	1√	1√	1	1	1	1	1	1	1	1	1	1√	12√	0,46	1150	F100	
П292-1а	СДС2010/15.3-1-И193-31	П 38.18,5-4,5-101а	1√	1√	1	1	1	1	1	1	1	1	1	0	11√	1,08	2700	F100	
П294-1а	СДС2010/15.3-1-И195-31	П 38.19-4,5-101а	0	0	0	0	0	0	0	0	0	0	0	1√	1√	1,14	2850	F100	
ПТ100Ам-254а	СДС2010/15.3-2-И1-253-31	ПТ 66.30-4,5-Ам800-354а	1√	1√	1	1	1	1	1	1	1	1	1	1√	12√	3,08	7700	F100	
ПТ100Ам-256а	СДС2010/15.3-2-И1-255-31	ПТ 66.30-4,5-Ам800-356а	1√	1√	1	1	1	1	1	1	1	1	1	1√	12√	2,99	7475	F100	
ПТ100Ам-257а	СДС2010/15.3-2-И1-256-31	ПТ 66.30-4,5-Ам800-357а	1√	1√	1	1	1	1	1	1	1	1	1	1√	12√	2,93	7325	F100	
ПТ100Ам-258а	СДС2010/15.3-2-И1-257-31	ПТ 66.30-4,5-Ам800-358а	1√	1√	1	1	1	1	1	1	1	1	1	1√	12√	3,09	7725	F100	
ПТ100Ам-268а	СДС2010/15.3-2-И1-267-31	ПТ 66.30-4,5-Ам800-368а	0	1√	1	1	1	1	1	1	1	1	1	1√	11√	2,98	7450	F100	
ПТ100Ам-276а	СДС2010/15.3-2-И1-275-31	ПТ 66.30-4,5-Ам800-376а	1√	1√	1	1	1	1	1	1	1	1	1	1√	12√	3,08	7700	F100	
ПТ100Ам-277а	СДС2010/15.3-2-И1-276-31	ПТ 66.30-4,5-Ам800-377а	0	1√	1	1	1	1	1	1	1	1	1	1√	11√	3,07	7675	F100	
ПТ101Ам-124а	СДС2010/15.3-2-И2-123-31	ПТ 66.24-4,5-Ам800-224а	1√	1√	1	1	1	1	1	1	1	1	1	1√	12√	2,44	6100	F100	
ПД102Ам-1	СДС2010/15.3-2-И3	ПД 66.13-4-Ам800-101	3√	4√	4	4	4	4	4	4	4	4	4	0	43	1,34	3350	F200	

ООО «ПИ» СТРОЙ-
 ГЛАВ. ИНЖ. ПРОЕКТ
 ГАЛ. ПРОЕКТ № 31.03.2022
 ВЫПОЛНЕНО ПО РАБОТ

Согласовано
 Взам. инв. №
 Подп. и дата
 Инв. № подл.



7	6	Зам.	191-22	28.08.2022	
6	-	Зам.	155-22	25.02.	
2	-	Зам.	83-22	02.02.	
1	-	Зам.	75-22	31.01.	
Изм.	Кол.уч.	Лист	№ док.	Подп.	Дата
Разработал	Нарышкина				
Проверил	Рохмистрова				
Рук. гр.	Краснова				
Гл. спец.	Черникова				
Н. контр.	Криволапов				

6792 - КЖ.1

Кемеровская область, г. Кемерово, Ленинский район, микрорайон №64.
 Жилой дом №83/2

Блок-секция №2. к2М.3.5-17.	Стадия	Лист	Листов
	Р	26	
Спецификация железобетонных изделий выше отм. 0,000 (продолжение)	ООО ПИ "Кузбассгорпроект"		

Спецификация сборных железобетонных изделий выше отм. 0.000 (окончание)

Поз.	Обозначение	Наименование	Кол. на этаж												Объем бетона ед. м³	Масса ед. кг	Примечание		
			1	2	3	4	5	6	7	8	9	10	11	12				Всего	
Плиты перекрытия (окончание)																			
ПД102Ам-2	СДС2010/15.3-2-ИЗ-1	ПД 66.13-4-Ам800-102	0	0	0	0	0	0	0	0	0	0	0	4	4	1,34	3350	F200	
ПД120Ам-2а	СДС2010/15.3-2-И21-1-Э1	ПД 44.18-4,5-Ам800-102а	1	1	1	1	1	1	1	1	1	1	1	1	12	1,23	3075	F100	
ПД120Ам-3а	СДС2010/15.3-2-И21-2-Э1	ПД 44.18-4,5-Ам800-103а	1	1	1	1	1	1	1	1	1	1	1	1	12	1,23	3075	F100	
ПД120Ам-1з	СДС2010/15.3-2-И21-3-4	ПД 44.18-4,5-Ам800-101з	1	1	1	1	1	1	1	1	1	1	1	1	12	1,23	3075	F100	
ПТ218-15а	СДС2010/15.3-2-И119-14-Э1	ПТ 34.33-4,5-115а	1	0	0	0	0	0	0	0	0	0	0	0	1	1,75	4375	F100	
ПТ280-3	СДС2010/15.3-2-И181-2	ПТ 44.15,5-4,5-103	1	1	1	1	1	1	1	1	1	1	1	1	12	1,05	2625	F100	
Плиты покрытия																			
ПКД122Ам-1а	СДС2010/15.3-4-И23-Э1	ПКД 66.13-10-Ам800-101а	1	1	1	1	1	1	1	1	1	1	1	1	12	1,34	3350	F200	
Изделия доборные																			
Б109-3	СДС2010/15.6-1-И10-2	Б 28.3.22-103	1	0	0	0	0	0	0	0	0	0	0	0	1	0,18	450	F100	
Б205-1	СДС2010/15.6-1-И106	Б 38.3.16-101	1	0	0	0	0	0	0	0	0	0	0	0	1	0,17	425	F100	
Б206-1	СДС2010/15.6-1-И107	Б 29.5.3.22-101	0	1	1	1	1	1	1	1	1	1	1	1	11	0,18	450	F100	
Б210-1	СДС2010/15.6-1-И111	Б 26.3.22-101	1	0	0	0	0	0	0	0	0	0	0	0	1	0,18	450	F100	
Б210-2	СДС2010/15.6-1-И111-1	Б 26.3.22-102	0	1	1	1	1	1	1	1	1	1	1	1	11	0,18	450	F100	
Б211-1	СДС2010/15.6-1-И112	Б 39.5.3.16-101	0	1	1	1	1	1	1	1	1	1	1	1	11	0,18	450	F100	
ВБ100-1	СДС2010/15.6-1-И1	ВБ 7.30.3-101	15	15	15	15	15	15	15	15	15	15	15	15	180	0,30	750	F100	
ПГ209-1	СДС2010/15.6-1-И110	ПГ 32.16.8-101	1	0	0	0	0	0	0	0	0	0	0	0	1	0,32	800	F100	
ПГ212-1	СДС2010/15.6-1-И113	ПГ 18.28.16-101	0	1	1	1	1	1	1	1	1	1	1	1	11	0,45	1125	F100	
Общий итог:			19	19	19	19	19	19	19	19	19	19	19	19	19	228			
Лестничные марши																			
ЛМ105-1	СДС2010/15.4-1-И6	ЛМ 33.12.15-101	2	2	2	2	2	2	2	2	2	2	2	2	24	1,15	2875	F100	
Шахты лифтов																			
ШЛ-3	6792-КЖ.1, л.16	ШЛ-3	-	1	1	1	1	1	1	1	1	1	1	1	11				
ШЛ-3	6792-КЖ.1, л.16	ШЛ-3	-	1	1	1	1	1	1	1	1	1	1	1	11				
ШЛ-2	6792-КЖ.1, л.15	ШЛ-2	1	-	-	-	-	-	-	-	-	-	-	-	1				

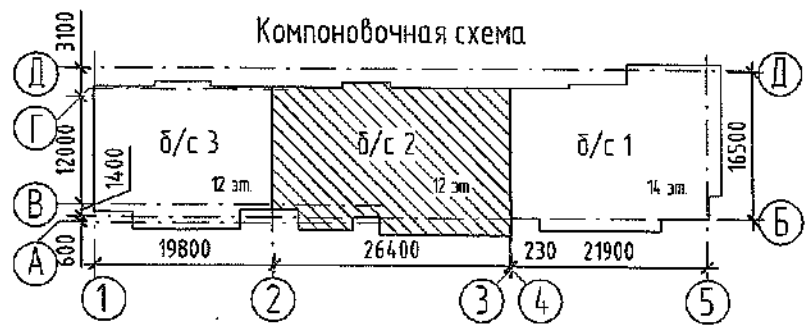
Согласовано

Взам. инв. №

Подп. и дата

Инв. № подл.

ООО «ДС-СТРОЙ»
Генеральный директор
Иванов И.И.
2022.09.07
6792-КЖ.1



12	1	-	624-22	07.06	11	-	Зам.	552-22	24.06.2022
13	1	-	740-22	05.07	5	-	Зам.	135-22	18.02
					4	-	Зам.	119-22	15.02
					3	-	Зам.	102-22	09.02
Изм.	Кол.уч.	Лист	№ док.	Подп.	Дата				
Разработал	Нарышкина								
Проверил	Рохмистрова								
Рук. гр.	Краснова								
Гл. спец.	Черникова								
Н. контр.	Криволапов								

6792 - КЖ.1		
Кемеровская область, г. Кемерово, Ленинский район, микрорайон №64. Жилой дом №83/2		
Блок-секция №2. к2М.3.5-17.	Стадия Р	Лист 27
Спецификация железобетонных изделий выше отм. 0,000 (окончание)	ООО ПИ "Кузбассгорпроект"	

Спецификация монтажных и металлических элементов выше отм.0,000

Поз.	Обозначение	Наименование	Кол. на этаж		Кол-во	Масса	Примечание
			1 этаж	2-12 этаж			
МС101	СДС2010/15.1-2-МС	Монтажный элемент МС101	8	114	122	0,22	71
МС102	СДС2010/15.1-2-МС	Монтажный элемент МС102	18	180	198	1,88	
МС103	СДС2010/15.1-2-МС	Монтажный элемент МС103	40	440	480	0,12	
МС104	СДС2010/15.1-2-МС	Монтажный элемент МС104	2	0	2	0,29	
МС105	СДС2010/15.1-2-МС	Монтажный элемент МС105	22	111	133	1,26	
МС106	СДС2010/15.1-2-МС	Монтажный элемент МС106	4	46	50	0,24	
МС109	СДС2010/15.1-2-МС	Монтажный элемент МС109	33	310	343	0,23	72
МС110	СДС2010/15.1-2-МС	Монтажный элемент МС110	161	1757	1918	1,25	73
МС112	СДС2010/15.1-2-МС	Монтажный элемент МС112	69	774	843	0,32	74
МС113	СДС2010/15.1-2-МС	Монтажный элемент МС113	74	693	767	0,50	
МС114	СДС2010/15.1-2-МС	Монтажный элемент МС114	3	33	36	0,17	
МС115	СДС2010/15.1-2-МС	Монтажный элемент МС115	27	330	357	1,44	
МС116	СДС2010/15.1-2-МС	Монтажный элемент МС116	1	0	1	0,33	
МС119	СДС2010/15.1-2-МС	Монтажный элемент МС119	0	10	10	0,46	
МС124	СДС2010/15.1-2-МС	Монтажный элемент МС124	4	44	48	2,14	
МС128	СДС2010/15.1-2-МС	Монтажный элемент МС128	10	88	98	1,35	
МС134	СДС2010/15.1-2-МС	Монтажный элемент МС134	123	1354	1477	0,18	75
СМ102	СДС2010/15.1-2-СМ102	Столик монтажный СМ102	2	24	26	7,50	

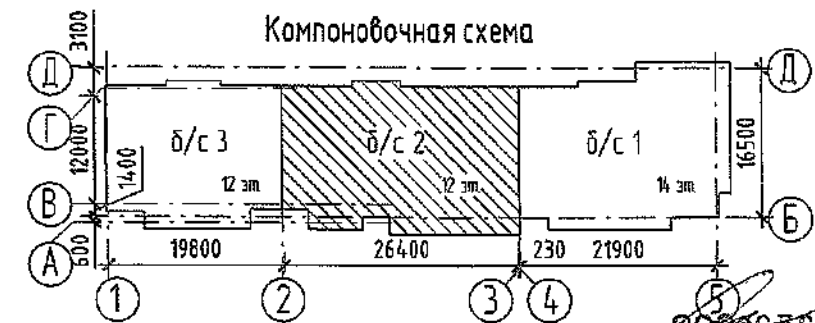
Металлические изделия

С6.19	СДС 2010/15.1-2	Сетка С6.19	3	33	36	0,21	
0с1	ГОСТ 34028	д16А240, L=1350	2	-	2	2,13	
У1	ГОСТ 8509-93	Уголок 110х8, L=1350	2	-	2	18,23	

Материалы

13.1

		Бетон В15, F100, W4, м3	1,6	14,6	19,2		стены
		Бетон В15, F100, W4, м3	1,4	15,4	16,8		плиты
		ЦПР М150, м3	1,77	19,77	21,24		стены
		ЦПР М150, м3	1,15	12,65	13,80		плиты
		ЦПР М150 с добавлением "Кальмаптон", м3	0,51	5,61	6,12		стены лоджий
		ЦПР М150 с добавлением "Кальмаптон", м3	0,07	0,77	0,84		плиты лоджий



ООО СДС-СТРОЙ-ПРОЕКТ
 17.09.2022
 6792-В.О.С.С.В.О.С.Т.В.О.Р.А.В.О.Т

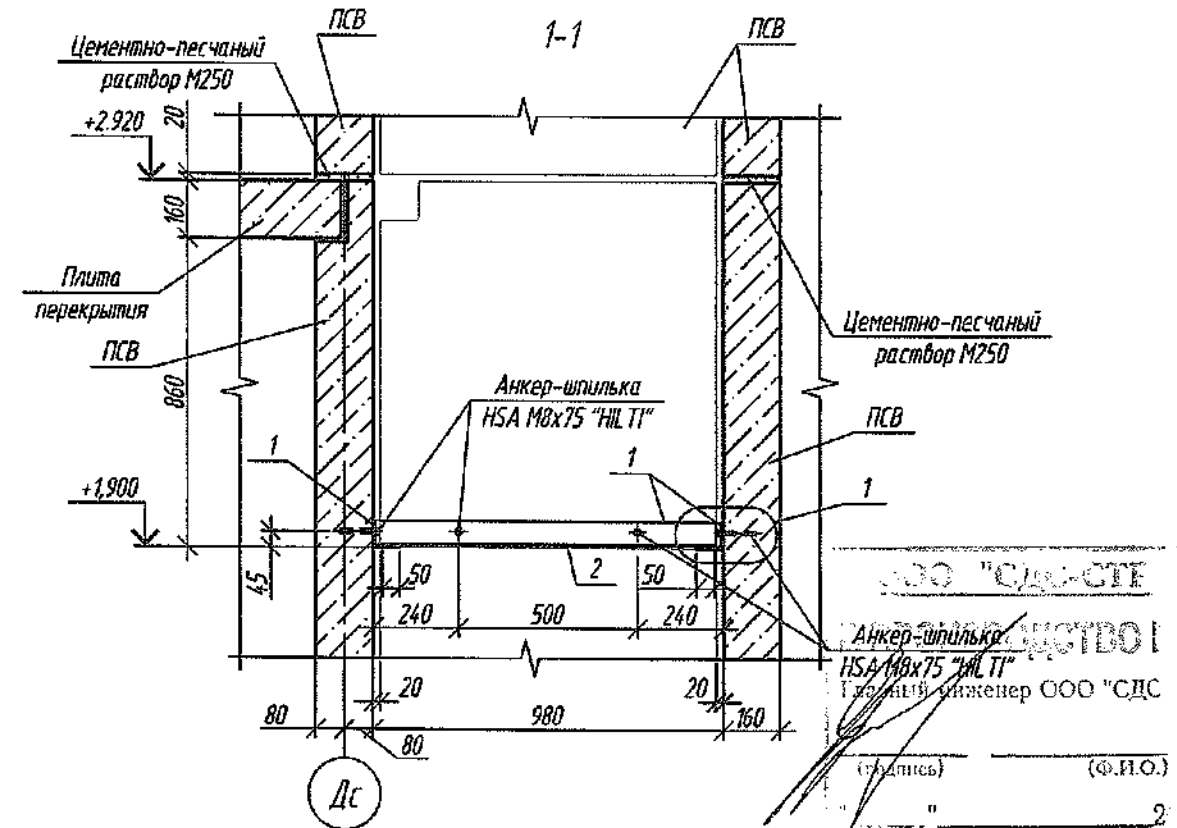
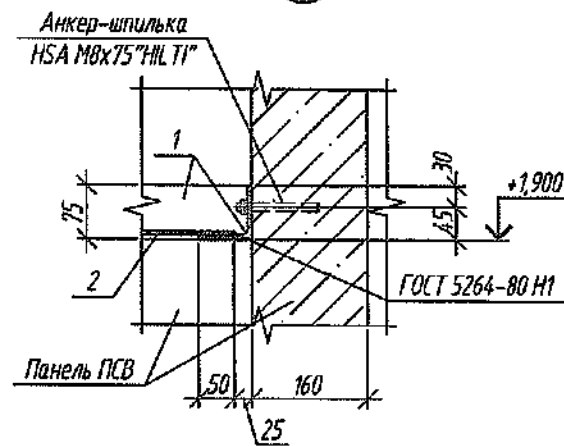
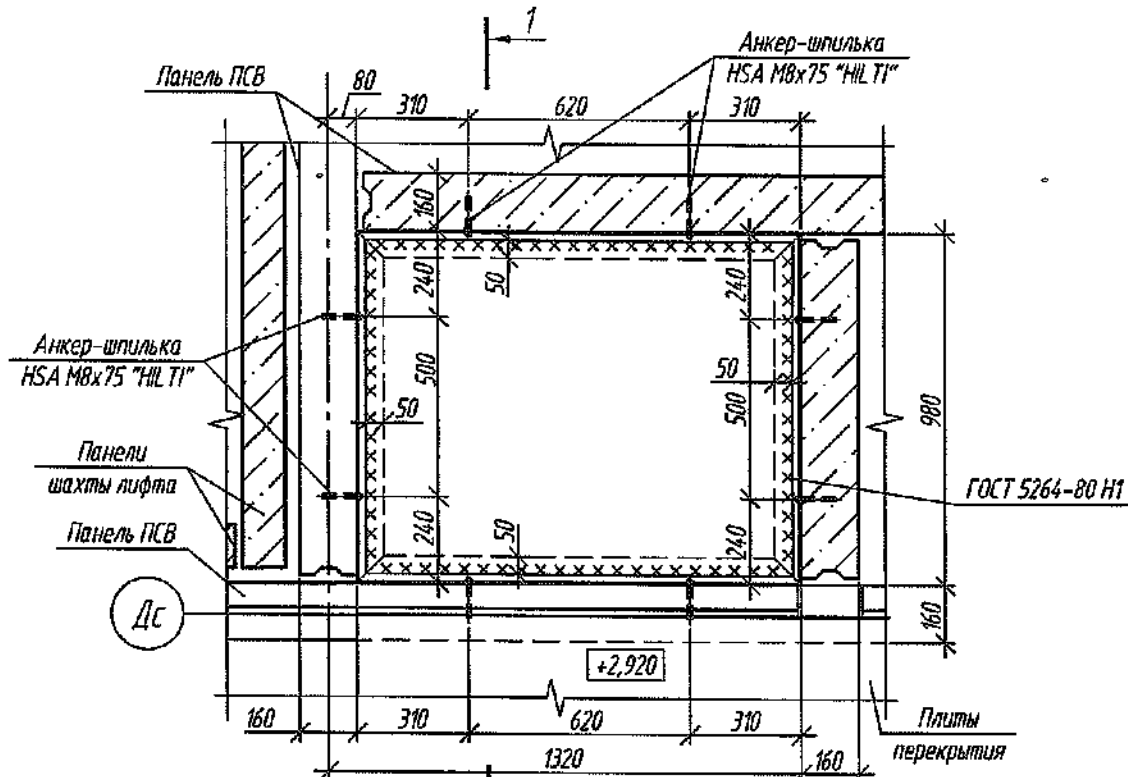
13	1	-	6792-В.О.С.С.В.О.С.Т.В.О.Р.А.В.О.Т	2022	6792 - КЖ.1
7	6	Зам.	191-22	28.03	Кемеровская область, г. Кемерово, Ленинский район, микрорайон №64. Жилой дом №83/2
1	1	Зам.	75-22	31.01	
Изм.	Кол.уч.	Лист	№ док.	Подп.	
Разработал	Нарышкина				Блок-секция №2. к2М.3.5-17.
Проверил	Рохмистрова				
Рук. гр.	Краснова				Спецификация монтажных и металлических изделий выше отм. 0,000. Расход материалов выше отм. 0,000
Гл. спец.	Черникова				
Н. контр.	Криволапов				000 ПИ "Кузбассгорпроект"

Согласовано
 Взам. инв. №
 Подп. и дата
 Инв. № подл.

Спецификация элементов

Поз.	Обозначение	Наименование	Кол.	Масса, ед, кг	Примечание
1	ГОСТ 8509-93	Уголок 75x75x5, поз.м	✓ 4.45	5.80	
2	ГОСТ 19903-2015	- 930x2, l=1190	✓ 1	17.36	
3	ННТ	Анкер-шпилька HSA M8x75	✓ 8		

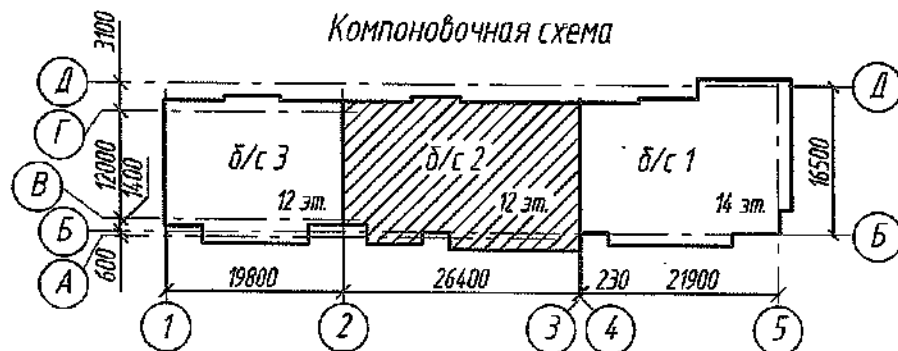
Деталь №4
Перекрытие шахты дымоудаления на отм. +1,900



ООО "СДС-СТЕ
АНКЕР-ШПИЛЬКА
HSA M8x75 "ННТ"
Генеральный инженер ООО "СДС"
(И.И.О.)

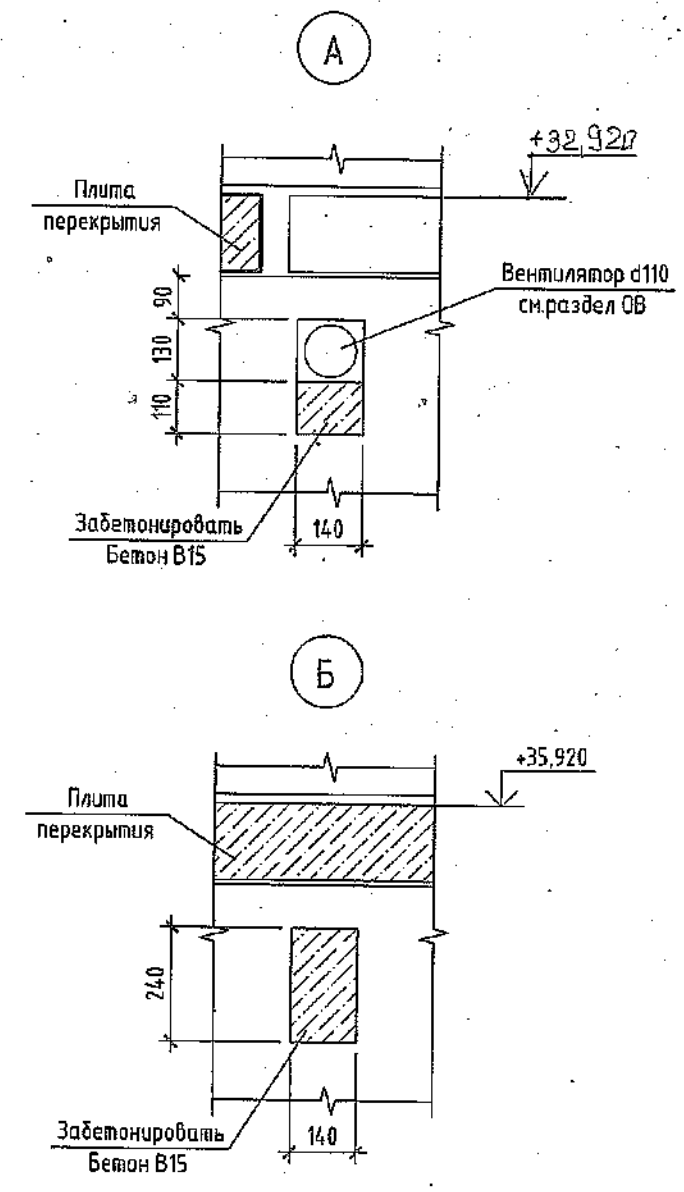
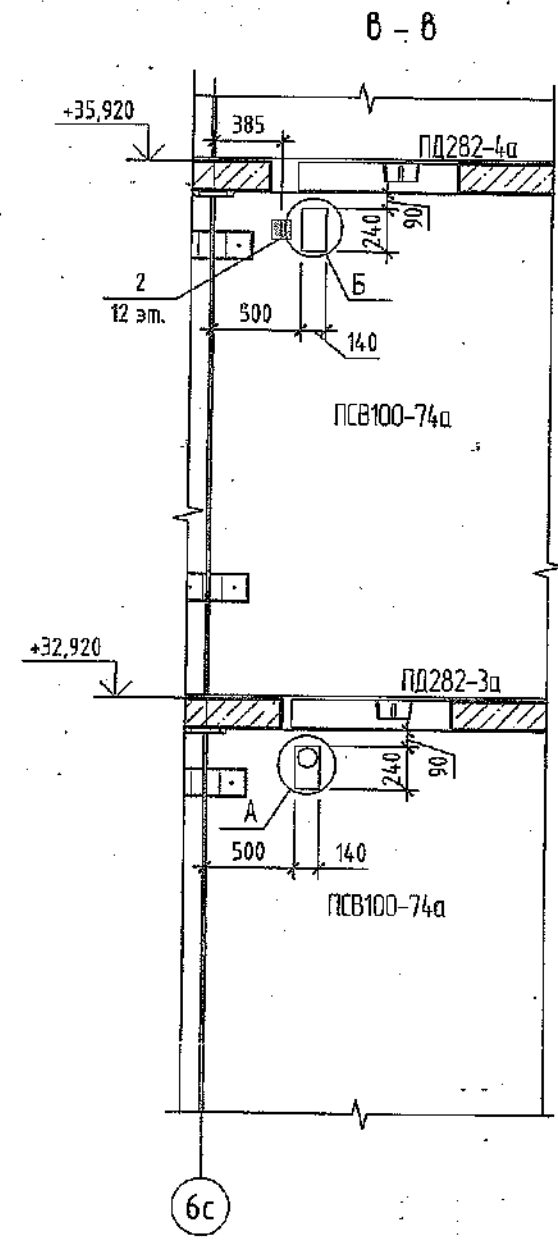
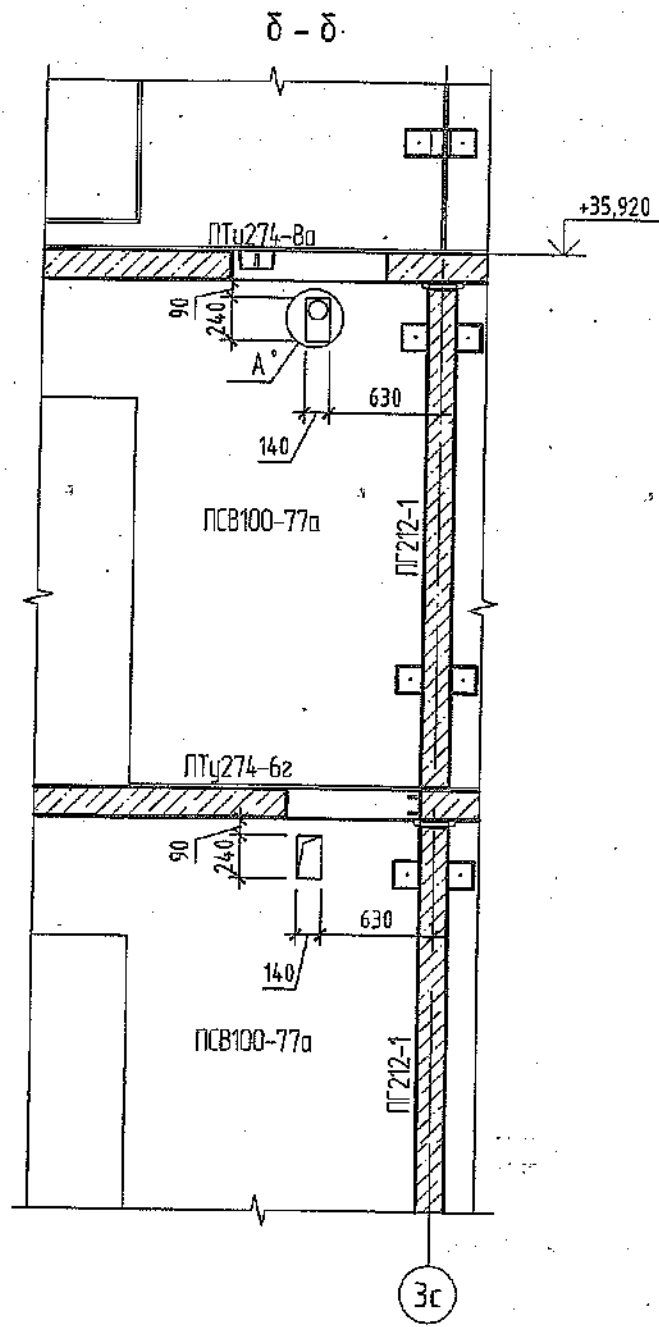
1. Указания по антикоррозионной защите стальных деталей см. СДС2010/15.0-1-ТТ.
2. Сварку металлических изделий вести по ГОСТ 5264-80 электродами Э42 по ГОСТ 9467-75.
3. Для обеспечения необходимой герметичности шахты дымоудаления, зазоры между шахтой дымоудаления и металлическим щитом перекрытия на отм. +1,900 зачеканить цементно-песчаным раствором М250.
4. Установку анкеров см. инструкцию производителя.

Компоновочная схема



Согласовано
Взам. инв. №
Подп. и дата
Инв. № подл.

2022						6792-КЖ.1			
						Кемеровская область, г. Кемерово, Ленинский район, микрорайон №64. Жилой дом №83/2			
Изм.	Кол.уч.	Лист	№ док.	Подп.	Дата	Блок-секция №2 к2М.3.5-17	Стадия	Лист	Листов
Разраб.					29.01		P	29	
Проб.									
Руч. гр.									
Гл. спец.						Деталь №4. Перекрытие шахты дымоудаления на отм. +1,900. Узел 1. Сечение 1-1. Спецификация.	ООО ПИ "КУЗБАССГОРПРОЕКТ"		
Н. контр.									



1. Данный лист см. с л. 4.
2. Спецификация изделий и элементов см. л.23...27.
3. Отверстия, выполненные в панелях, забетонировать согласно узлу А.7

ООО «СТРОЙ-ГЛАВ»
 ГЛАВНЫЙ ИНЖЕНЕР
 ГАЛИНОВ В.В. 31.03.2022
 ВЕРСИЯ РАБОТ

Согласовано	
Безлоба	
ОВ	
Взам. инв. №	
Подп. и дата	
Инв. № подл.	

					2022	6792 - КЖ.1			
						Кемеровская область, г. Кемерово, Ленинский район, микрорайон №64. Жилой дом №83/2			
Изм.	Кол.уч.	Лист	№ док.	Подп.	Дата	Блок-секция №2. к2М.3.5-17.	Стадия	Лист	Листов
Разработал							Р	33	
Проверил						Сечения δ-δ, в-в. Узел А.	ООО ПИ "Кузбассгорпроект"		
Рук. группы							Формат А3А		
Гл. спец.									
Н.контр.									