



ОБЩЕСТВО С ОГРАНИЧЕННОЙ ОТВЕТСТВЕННОСТЬЮ

ПРОЕКТНЫЙ ИНСТИТУТ

«КУЗБАССГОРПРОЕКТ»

Кемеровская область, г. Кемерово, Ленинский район, микрорайон 64. Жилой дом №83/2

РАБОЧАЯ ДОКУМЕНТАЦИЯ

РАЗДЕЛ КЖ.1

Конструкции железобетонные выше отм. 0.000.

Блок-секция №3. к2Ш.1.3.3-17

6793-КЖ.1

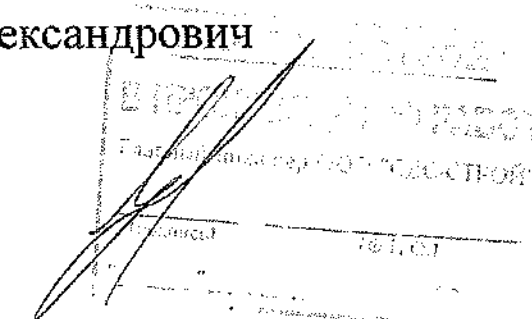
Главный инженер

Главный инженер проекта



Е.Ф. Паймурзина

Т.И. Александрович



Ведомость рабочих чертежей основного комплекта

Лист	Наименование	Примечание
1	Общие данные (начало)	изм.1(зам.), изм.2(зам.)
2	Общие данные (окончание)	
3	Схема расположения панелей стен 1 этажа	изм.1,2,9(зам.)
4	Схема расположения панелей стен с 2 по 12 этажи	изм.1,2,9(зам.)
5	Схема расположения плит перекрытия 1 этажа	изм.1,2,9(зам.)
6	Схема расположения плит перекрытия с 2 по 11 этажи.	изм.2,9(зам.)
7	Схема расположения плит перекрытия 12 этажа.	изм.2,9(зам.)
8	Фрагменты планов первого и типового этажей. Узлы А, Б, В, Г.	(изм.2,9(зам.)
9	Разрез 1-1	изм.2(зам.)
10	Монтажный фасад по оси "Ес" в осях "8с-1с"	изм.2(зам.)
11	Монтажный фасад по оси "Ас" в осях "1с-8с".	
12	Монтажный фасад по оси "1с" в осях "Ес-Ас"	
13	План шахты лифта. Разрез 1-1, узел А.	изм.2(зам.)
14	Лист-заказ на лифт	
15	Монтажная схема шахты лифта ШЛ-2, спецификация элементов монтажной схемы ШЛ-2.	изм.2(зам.)
16	Монтажная схема шахты лифта ШЛ-3, спецификация элементов монтажной схемы ШЛ-3.	изм.2(зам.)
17	Развертка стен шахты лифта №1.	изм.2(зам.)
18	Развертка стен шахты лифта №2.	изм.2(зам.)
19	Вентблоки. Деталь №1, сечения 1-1, 2-2.	изм.2(зам.)
20	Вентблоки. Деталь №2, сечения 1-1, 3-3.	
21	Деталь №3. Узлы 1,2.	
22	Каркасы К-1...К-3, закладная деталь ММ1.	
22.1	Деталь №4. Перекрытие шахты дымоудаления на отм. +1.900	изм.1(нов.),4(зам.)
23	Спецификация железобетонных изделий выше отм. 0.000 (начало)	изм.2,9(зам.)
24	Спецификация железобетонных изделий выше отм. 0.000 (продолжение)	изм.1(зам.),2(зам.)
25	Спецификация железобетонных изделий выше отм. 0.000 (продолжение)	изм.1,2,9(зам.)
26	Спецификация железобетонных изделий выше отм. 0.000 (продолжение)	изм.2,9(зам.)
27	Спецификация железобетонных изделий выше отм. 0.000 (окончание)	
28	Спецификация монтажных и металлических изделий выше отм. 0.000. Расход материалов выше отм. 0.000	10(зам.) изм.1(зам.),

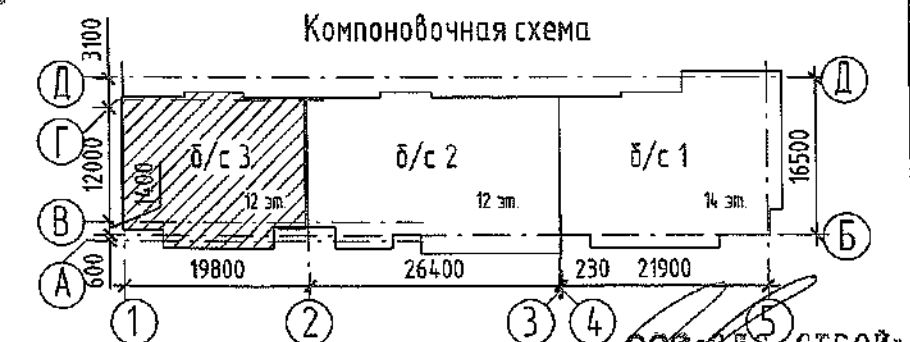
Ведомость ссылочных и прилагаемых документов

Обозначение	Наименование	Примечание
Ссылочные документы		
СДС2010/15 вып. 0-1-У1	Архитектурно-строительная система крупнопанельного домостроения СДС-2010/15. Монтажные узлы стеновых панелей.	
СДС2010/15 вып. 0-1-У2	Архитектурно-строительная система крупнопанельного домостроения СДС-2010/15. Монтажные узлы плит перекрытий.	
СДС2010/15 вып. 1-2	Архитектурно-строительная система крупнопанельного домостроения СДС-2010/15. Металлические изделия. Монтажные элементы.	
СДС2010/15 вып. 2-1	Архитектурно-строительная система крупнопанельного домостроения СДС-2010/15. Наружные цокольные панели.	
СДС2010/15 вып. 2-2	Архитектурно-строительная система крупнопанельного домостроения СДС-2010/15. Внутренние цокольные панели.	
СДС2010/15 вып. 2-8	Архитектурно-строительная система крупнопанельного домостроения СДС-2010/15. Стенки лоджий.	
СДС2010/15 вып. 3-1	Архитектурно-строительная система крупнопанельного домостроения СДС-2010/15. Плиты перекрытия без предварительного напряжения.	
СДС2010/15 вып. 3-2	Архитектурно-строительная система крупнопанельного домостроения СДС-2010/15. Плиты перекрытия предварительно напряженные.	
СДС2010/15 вып. 4-1	Архитектурно-строительная система крупнопанельного домостроения СДС-2010/15. Лестничные марши и площадки.	
СДС2010/15 вып. 5-1	Архитектурно-строительная система крупнопанельного домостроения СДС-2010/15. Лифтовые шахты.	
СДС2010/15 вып. 6-1	Архитектурно-строительная система крупнопанельного домостроения СДС-2010/15. Изделия доборные. Вентблоки. Шахты.	

Настоящий проект выполнен в соответствии с заданием на проектирование, выданными техническими условиями, требованиями действующих технических регламентов, стандартов, сводов правил.

Главный инженер проекта

(Александрович Т.И.)



Изм.	Кол.уч.	Лист	№ док.	Подп.	Дата
10	-	зам.	679-22	Т.И.А.	17.06.2022
9	-	зам.	624-22	Т.И.А.	07.06.2022
8	-	зам.	311-22	Т.И.А.	18.04.2022
1	-	зам.	44-22	Т.И.А.	24.01.2022
Разработал	Смыкова				22.01
Проверил	Кудрявцева				
Рук.гр.	Третьякова				27.01
Гл. спец.	Черникова				
Н.контр.	Криболопов				
Нач.отд.	Дюкова				

ООО «СДС-СТРОЙ»  
ГЛАВНЫЙ ИНЖЕНЕР  
6792 - КЖ.1  
ГЛАВНЫЙ ИНЖЕНЕР  
Е.И. 17.06.2022  
ПРОИЗВОДСТВО РАБОТ  
Кемеровская область, г. Кемерово, Ленинский район, микрорайон №64.  
Жилой дом №83/2

Блок-секция №3.  
к2Ш.1.3.3-17.

Стадия	Лист	Листов
Р	1	28

Общие данные (начало)

ООО ПИ  
"Кузбассгорпроект"

Общие указания.

- Настоящие чертежи разработаны в соответствии с требованиями действующих нормативных документов:
  - СП 63.13330.2018 "Бетонные и железобетонные конструкции. Основные положения",
  - СП 28.13330.2017 "Защита строительных конструкций от коррозии",
  - СП 20.13330.2016 "Нагрузки и воздействия",
  - СП 22.13330.2016 "Основания зданий и сооружений",
  - СП 24.13330.2011 "Свайные фундаменты",
  - СП 70.13330.2012 "Несущие и ограждающие конструкции".
- Технические решения, принятые в рабочих чертежах, соответствуют требованиям экологических, санитарно-гигиенических, противопожарных и других норм, действующих на территории Российской Федерации и обеспечивают безопасную для жизни и здоровья людей эксплуатацию объекта при соблюдении предусмотренных чертежами мероприятий.
- Проект разработан для строительства:
  - в I"В" строительном-климатическом районе с t° наружного воздуха наиболее холодной пятидневки обеспеченностью 0.92
  - минус 39 °С;
  - зона влажности - сухая;
  - нормативное значение ветрового давления для III района - 0,38 кПа;
  - нормативное значение веса снегового покрова на 1 м<sup>2</sup> горизонтальной поверхности земли для IV района - 1,8 кПа;
  - сейсмичность строительной площадки - 6 баллов шкалы MSK-64.
- Нагрузки приняты в соответствии с СП 20.13330.2016, СТО 36554501-015-2008
- Здание 2 уровня ответственности, II степени огнестойкости.
- За относительную отметку 0.000 принята отметка чистого пола первого этажа, соответствующая абсолютной отметке 133,28.
- Монтаж сборных и железобетонных конструкций выполнять в соответствии с требованиями СП 70.13330.2012 "Несущие и ограждающие конструкции".
- Монтаж внутренних и наружных стеновых панелей и панелей перекрытия выполнять на цементно-песчаном растворе М150. Швы между панелями перекрытия до установки внутренних стеновых панелей выше расположенного этажа очистить от строительного мусора и заделать цементным раствором марки М150.
- Перечень ответственных конструкций и основных видов работ, подлежащих освидетельствованию с участием представителей проектной организации в порядке авторского надзора (СП 11-110-99 "Авторский надзор за строительством зданий и сооружений"):
  - устройство фундаментов;
  - монтаж основных конструкций (стеновых панелей и плит перекрытия, покрытия);
  - устройство гидроизоляции.
- Указания по производству работ и указания по антикоррозионной и огнезащите стальных деталей см. СДС2010/15.0-1-ТТ.

Указания по производству работ.

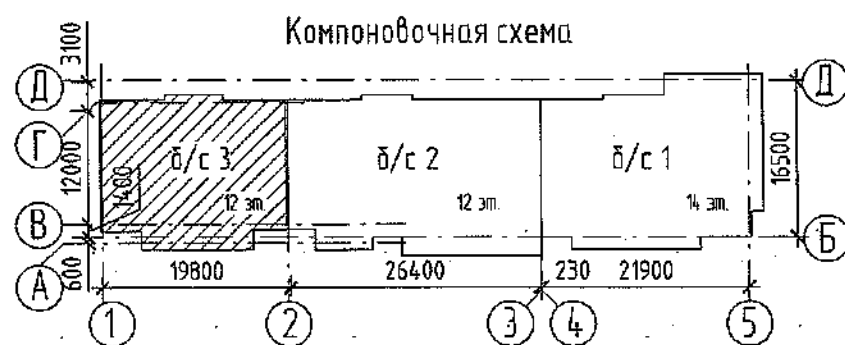
- Проектная документация разработана для производства работ в летнее время. Указания по производству работ в зимних условиях см. СДС2010/15.0-1-ТТ
- До начала основных строительно-монтажных работ по возведению жилого дома должны быть выполнены подготовительные работы, в том числе: геодезические подетальной разбивки здания; по устройству приобъектных складов и подъездов к ним; по прокладке трубопроводов инженерных сетей.
- Учитывая большое значение качества сварки, определяющего прочность и долговечность дома, сварочные работы должны производиться дипломированными сварщиками. Сварочные работы производятся качественными электродами.
- К началу монтажа надземной части здания должны быть закончены и сданы по акту все работы по подземной части. В процессе приемки необходимо проверить правильность монтажа элементов в соответствии с проектом, качество установленных элементов, тщательность заделки стыков, наличие актов на все скрытые работы.
- Последовательность и взаимная увязка процессов производства всех видов работ устанавливается с соблюдением следующих требований:
  - перерыв в строительстве между окончанием возведения подземной и началом монтажа надземной части здания не должен превышать трех месяцев.
  - монтаж конструкций каждого с 1-ого по 16-ый этаж производится только после полного и окончательного закрепления всех сборных конструкций нижележащего этажа на данной захватке.
  - внутренние общестроительные и специальные работы выполняются параллельно с монтажом здания с отставанием не менее, чем на два этажа и при условии, что над помещениями, где производятся работы, не ведется монтаж конструкций.
  - внутренние штукатурные и плиточные работы производятся при условии, если над отделяемыми помещениями имеется не менее трех железобетонных перекрытий, отделочные работы - после устройства кровли. Все работы выполняются в соответствии с правилами СНиП 12-03-2001 "Безопасность труда в строительстве", часть 1.

Согласовано

Взам. инв. №

Подп. и дата

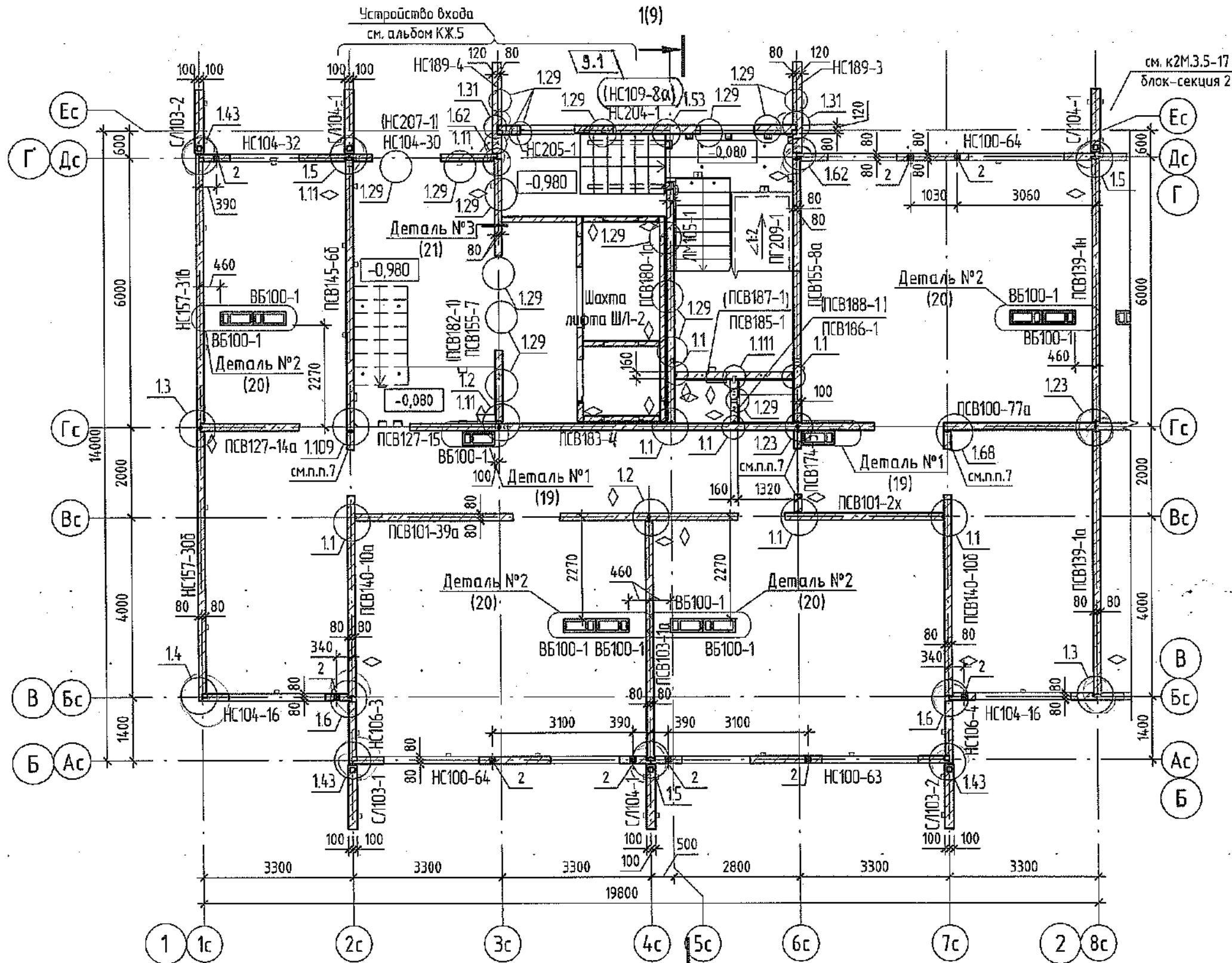
Инв. № подл.



6792 - КЖ.1  
 Кемеровская область, г. Кемерово, Ленинский район, микрорайон №64.  
 Жилой дом №83/2

2021						6792 - КЖ.1			
Кемеровская область, г. Кемерово, Ленинский район, микрорайон №64. Жилой дом №83/2						Блок-секция №3. к2Ш.1.3.3-17.			
Изм.	Кол.уч.	Лист	№ док.	Подп.	Дата	Общие данные (окончание)	Стадия	Лист	Листов
Разработал	Смыкова			<i>Смыкова</i>	24.12		Р	2	
Проверил	Кудрявцева			<i>Кудрявцева</i>					
Рук.гр.	Тритина			<i>Тритина</i>					
Гл. спец.	Черникова			<i>Черникова</i>					
Н.контр.	Кривошолов			<i>Кривошолов</i>					
							ООО ПИ "Кузбассгорпроект"		

Схема расположения панелей стен 1 этажа



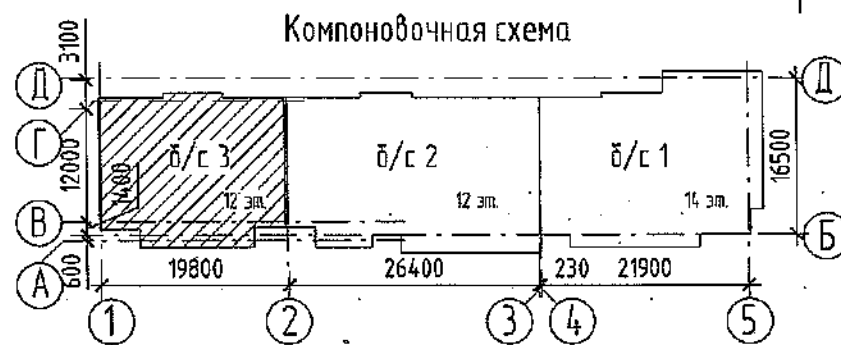
Ведомость отверстий

№ отв.	Размер вхл, Ø, мм	Отм. низа отв., м.	Назначение
1	120 x 200	+2.500 от верха плиты	ОВ
2	Ø150	+1.925 от верха плиты	ОВ

◊ - знак ориентации панели при монтаже

- Наружные и внутренние стеновые панели устанавливать на цементно-песчаном растворе М150. При монтаже стенок лоджий применять цементно-песчаный раствор с гидроизоляционной добавкой "Кальмайтрон".
- Монтажные узлы см. альбом СДС 2010/15.0-1-У1.
- Монтаж производить в соответствии с указаниями СДС 2010/15.0-1.
- Спецификацию изделий и элементов см. л.23..28.
- Конструкция лестничной клетки см. л.8.
- План шахты лифта ШЛ-2 см. л.15.
- Армирование горизонтальных швов простенков выполнить согласно п.7 СДС 2010/15-1-ТТ. Количество сеток С6.19 -4шт (на этаж).
- Отверстия размером 120x200 и Ø150мм выполнять по месту установкой алмазного бурения.
- В гребне стеновых панелей лестничной клетки выполнить штрабу, по месту, для выполнения электроразводки см. раздел ЭО.

Компоновочная схема



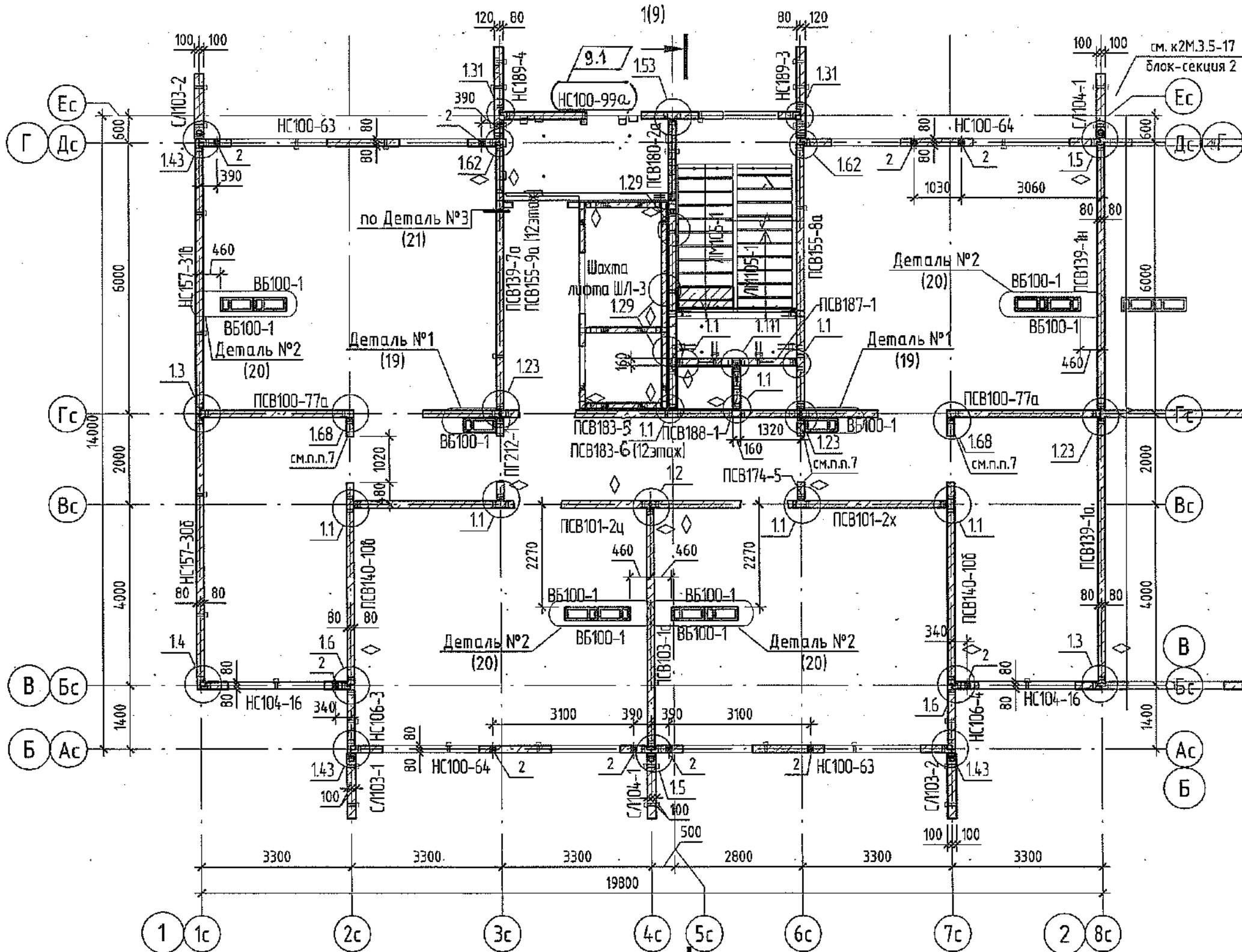
9	1	Зам.	624-22	07.06	2022
2	-	зам.	191-22	31.03	
1	-	зам.	44-22	24.01	
Изм.	Кол.уч.	Лист	№ док.	Подп.	Дата
Разработал	Смыкова				
Проверил	Кудрявцева				
Рук.гр.	Тришина				
Гл.спец.	Черникова				
Н.контр.	Криволапов				
ГИП	Александрович				

6792 - КЖ.10  
 Кемеровская область, г. Кемерово, Ленинский район, микрорайон №64.  
 Жилой дом №83/2

Блок-секция №3. к2Ш.1.3.3-17.	Стадия	Лист	Листов
	Р	3	
Схема расположения панелей стен 1 этажа			ООО ПИ "Кузбассгорпроект"

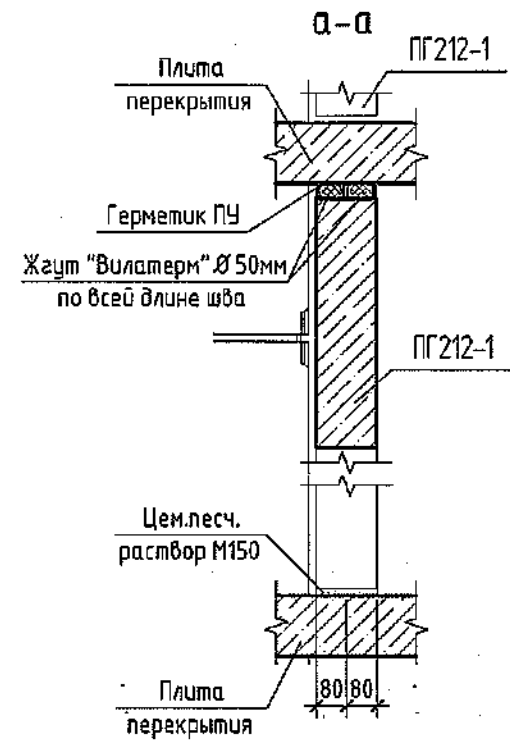
Согласовано  
Взам. инв. №  
Попр. и дата  
Инв. № подл.

Схема расположения панелей стен с 2 по 12 этажи



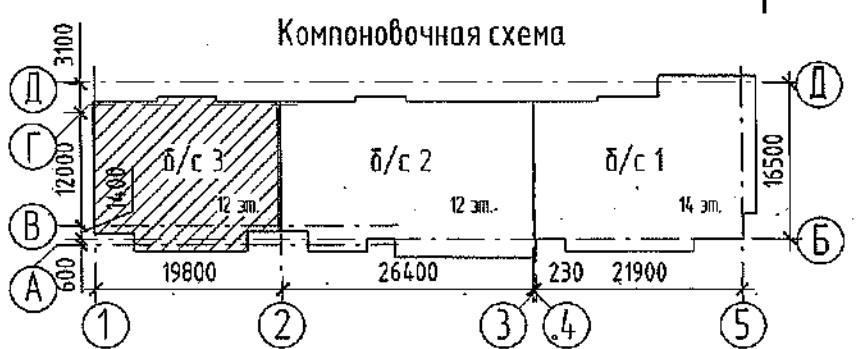
Ведомость отверстий

№ отб.	Размер b x h, Ø, мм	Отм. низа отб., м.	Назначение
1	120 x 200	+2.500 от верха плиты	ОВ
2	Ø150	+1.925 от верха плиты	ОВ



◊ - знак ориентации панели при монтаже

- Наружные и внутренние стеновые панели устанавливать на цементно-песчаном растворе М150. При монтаже стенок лоджий применять цементно-песчаный раствор с гидроизоляционной добавкой "Кальмастрон".
- Монтажные узлы см. альбом СДС 2010/15.0-1-У1.
- Монтаж производить в соответствии с указаниями СДС 2010/15.0-1.
- Спецификацию изделий и элементов см. л.23...28.
- Конструкцию лестничной клетки см. л.8.
- План шахты лифта ШЛ-3 см. л.16.
- Армирование горизонтальных швов простенков выполнить согласно п.7 СДС 2010/15-1-ТТ. Количество сеток С6.19 - 4шт (на этаж).
- Отверстия размером 120x200 и Ø150мм выполнить по месту установкой алмазного дурения.
- В гребне стеновых панелей лестничной клетки выполнить штробу по месту, для выполнения электроразводки см. раздел ЭОД.

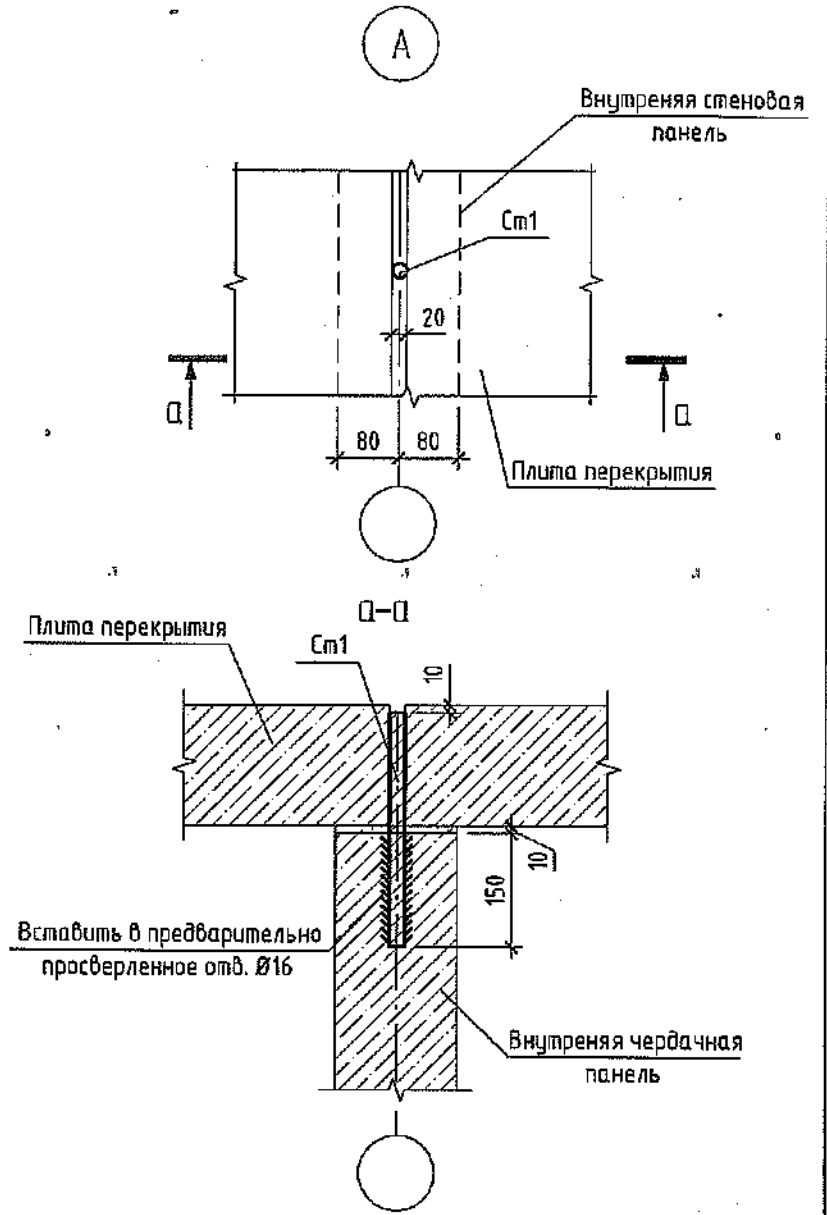
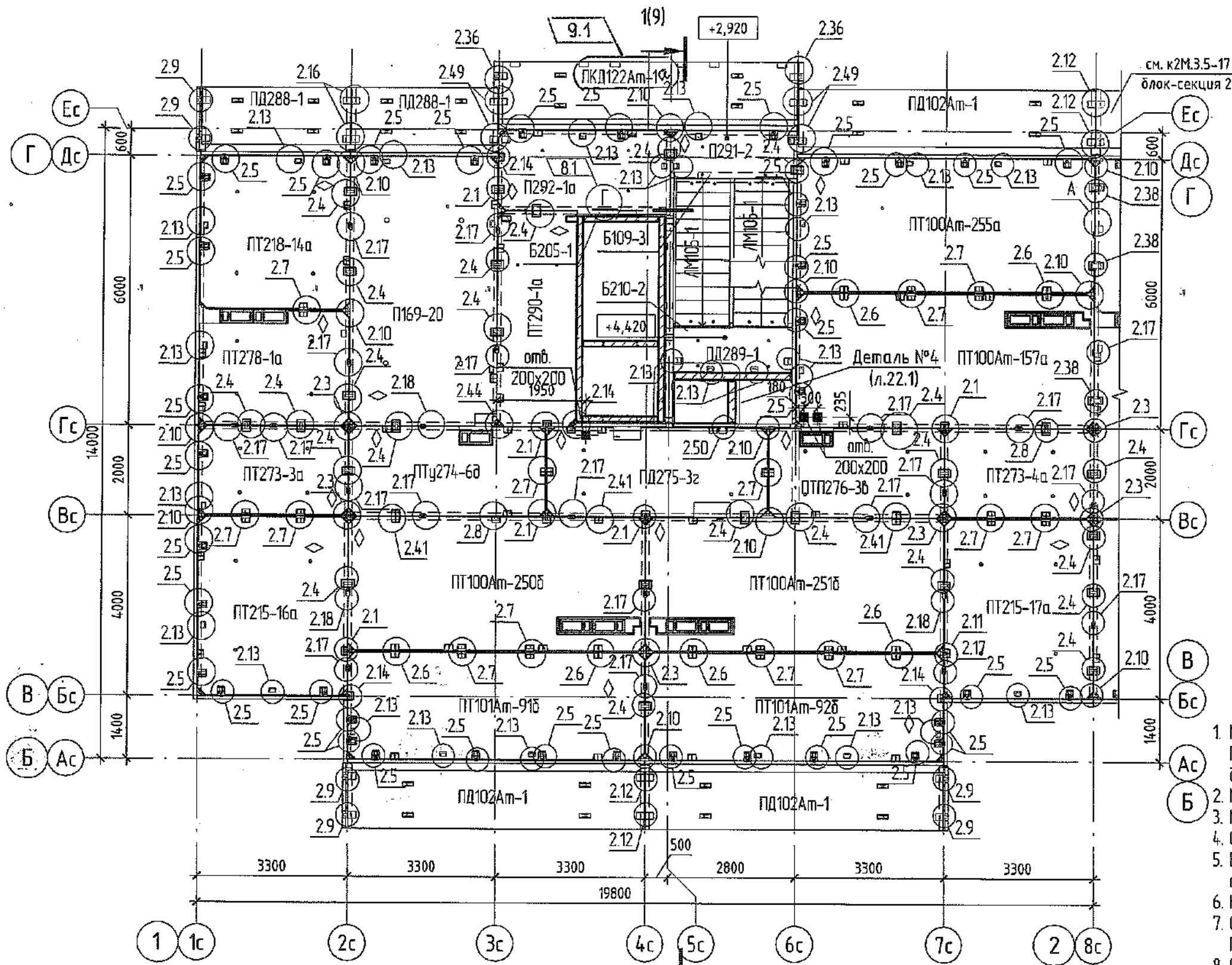


Изм.	Кол.уч.	Лист	№ док.	Подп.	Дата
9	1	зам.	624-22	К.С.	2022 07.06
2	-	зам.	191-22	К.С.	31.03
1	-	зам.	44-22	К.С.	24.01
Разработал	Смыкова			К.С.	
Проверил	Кудрявцева			К.С.	
Рук.гр.	Третьяков			К.С.	
Гл.спец.	Черникова			К.С.	
Н.контр.	Криволапов			К.С.	
ГИП	Александрович			К.С.	

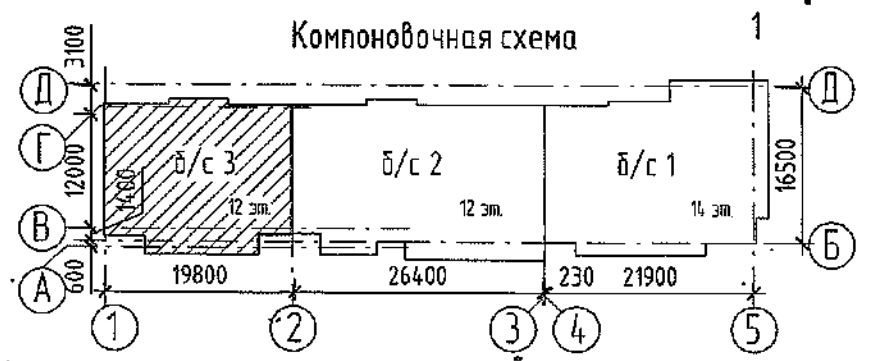
6792 - КЖ.1		Стадия	Лист	Листов
Кемеровская область, г. Кемерово, Ленинский район, микрорайон №64. Жилой дом №83/2		Р	4	
Блок-секция №3. к2Ш.1.3.3-17.		000 ПИ "Кузбассгорпроект"		
Схема расположения панелей стен с 2 по 12 этажи.				

№ инв. №, дата, подл. и дата, № подл.

# Монтажный план плит перекрытия 1 этажа



- ◆ — знак ориентации плит перекрытия при монтаже
1. Монтаж плит перекрытия выполнять на цементно-песчаном растворе М150. При монтаже плит перекрытия лоджий применять раствор с гидроизоляционной добавкой "Кальмапран".
  2. Монтажные узлы см. альбом СДС 2010/15.0-1-У2.
  3. Монтаж производить в соответствии с указаниями СДС2010/15.0-1
  4. Отверстия размером 200х200мм выполнять по месту установкой алмазного бурения.
  5. Балку Б109-3 и Б205-1 устанавливать только на 1 этаже (см.узел Г, л.8) отм. низа +2,450.
  6. Конструкция лестничной клетки см. л.8.
  7. Отверстия после прокладки кабелей в перекрытиях между этажами забетонировать. Промежутки между трубами заделать противопожарной монтажной пеной.
  8. Спецификация изделий и монтажных элементов см. л.23.



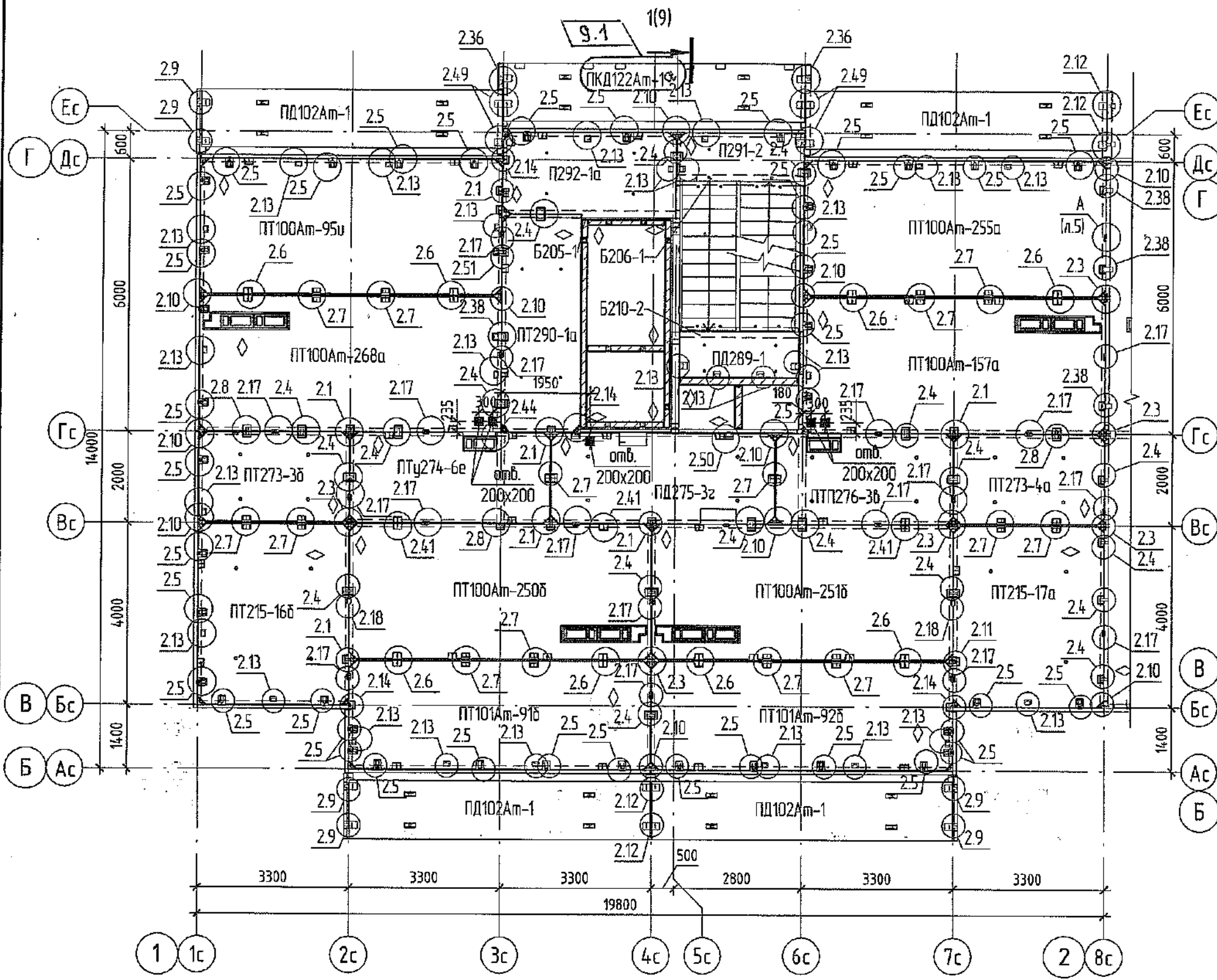
№	1	Зам.	624-22	2022	
8	1	зам.	371-22	18.04	
2	-	зам.	191-22	31.03	
1	1	зам.	44-22	24.01	
Изм.	Кол.уч.	Лист	№ док.	Подп.	Дата
Разработал	Смыкова				24.04
Проверил	Кудрявцева				
Рук.гр.	Тричина				
Гл. спец.	Черникова				
Н.контр.	Крилопалов				
ГИП	Александрович				

6792 - КЖ.1			ГЛАВ... 09.09.2022		
Кемеровская область, г. Кемерово, Ленинский район, микрорайон №64. Жилой дом №83/2					
Блок-секция №3. кШ.13.3-17.			Стадия	Лист	Листов
			Р	5	
Схема расположения плит перекрытия 1 этажа			ООО ПИ "Кузбассгорпроект"		

ЛОЗ/ПОДОВАНО  
Взам. инв. №  
Проп. и дата  
Инв. № подл.



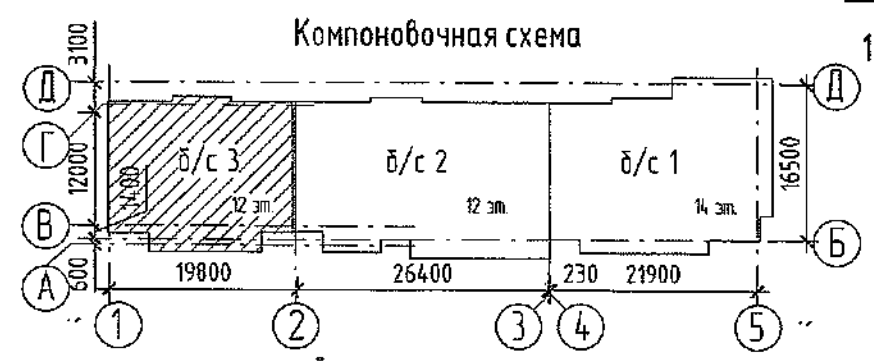
# Монтажный план плит перекрытия с 2 по 11 этажи



◊ — знак ориентации плиты перекрытия при монтаже

1. Монтаж плит перекрытия выполнять на цементно-песчаном растворе М150. При монтаже плит перекрытия лоджий применять раствор с гидроизоляционной добавкой "Кальмапрон".
2. Монтажные узлы см. альбом СДС 2010/15.0-1-У2.
3. Монтаж производить в соответствии с указаниями СДС 2010/15.0-1
4. Отверстия размером 200x200мм выполнять по месту установкой алмазного бурения.
5. Конструкцию лестничной клетки см. л.8.
6. Отверстия после прокладки кабелей в перекрытиях между этажами забетонировать. Промежутки между трубами заделать противопожарной монтажной пеной.
7. Спецификацию изделий и монтажных элементов см. л.23, 28.

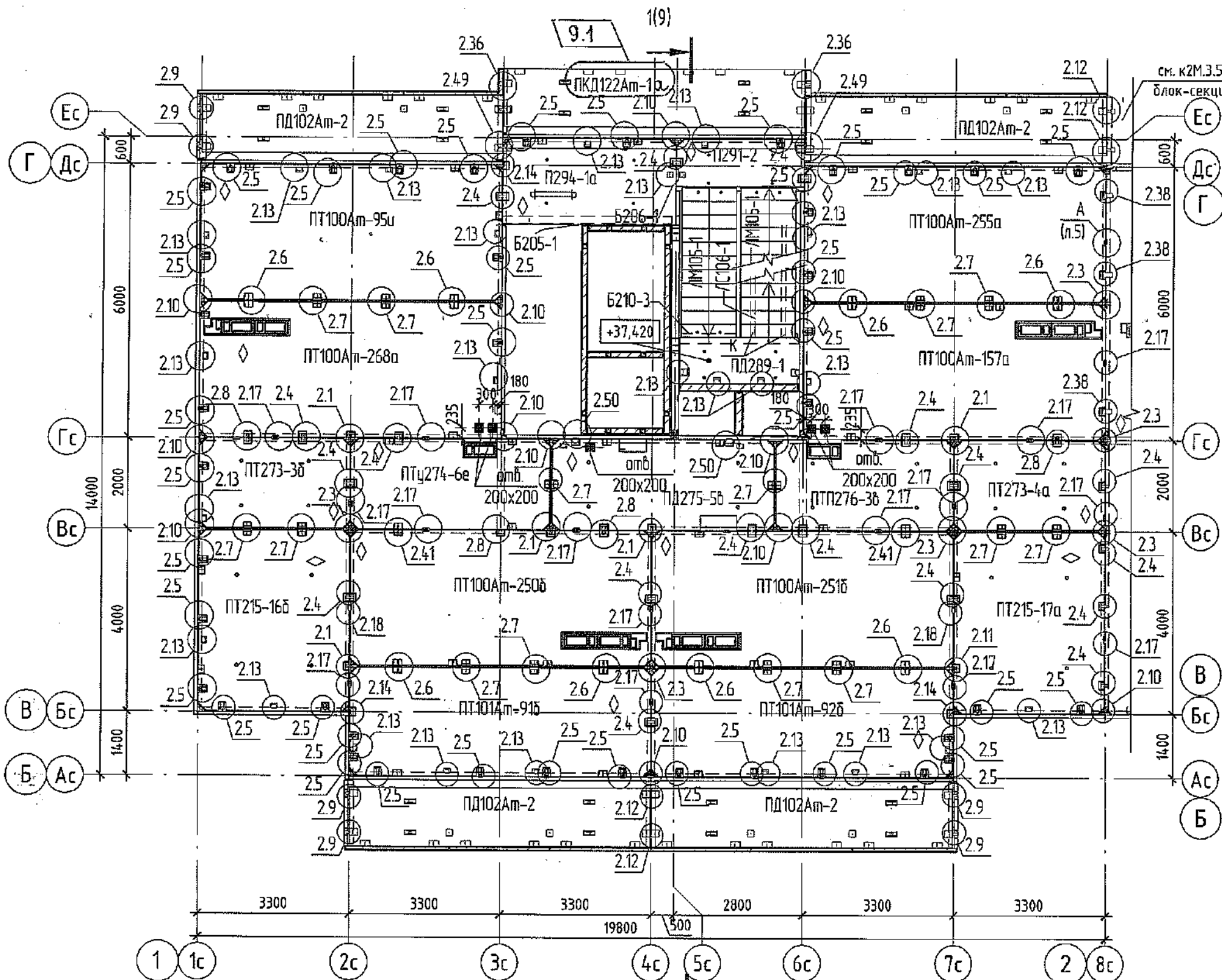
ООО "СДС-ПРОЕКТ"  
 Генеральный директор  
 [Подпись]



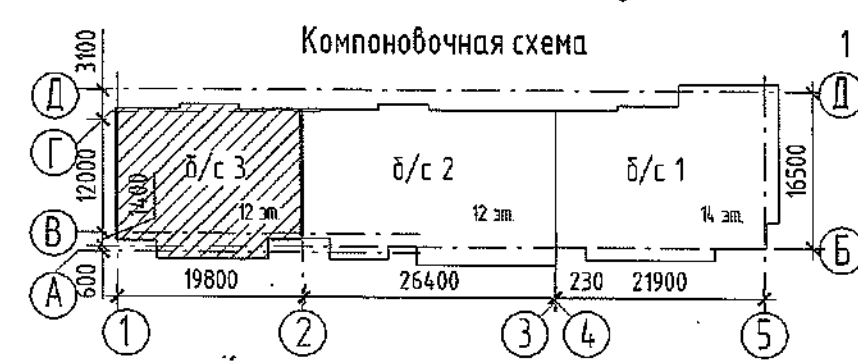
Изм.	№ док.	Дата	2022
9	1	Зам. 624-22	07.06
2	-	зам. 191-22	31.03
Разработал	Смыкова	[Подпись]	
Проверил	Кудрявцева	[Подпись]	
Рук.гр.	Тршина	[Подпись]	
Гл. спец.	Черникова	[Подпись]	
И.контр.	Криволапов	[Подпись]	
ГИП	Александрович	[Подпись]	

6792 - КЖ.1	Кемеровская область, г. Кемерово, Ленинский район, микрорайон №64. Жилой дом №83/2		
Блок-секция №3. к2Ш.1.3.3-17.	Стадия	Лист	Листов
	Р	6	
Схема расположения плит перекрытия с 2 по 11 этажи.		ООО ПИ "Кузбассгорпроект"	

Схема расположения плит перекрытия 12 этажа



- ◆ - знак ориентации плиты перекрытия при монтаже
1. Монтаж плит перекрытия выполнять на цементно-песчаном растворе М150. При монтаже плит перекрытия лоджий применять раствор с гидроизоляционной добавкой "Кальмапран".
  2. Монтажные узлы см. альбом СДС 2010/15.0-1-У2.
  3. Монтаж производить в соответствии с указаниями СДС 2010/15.0-1
  4. Отверстия размером 200x200мм выполнять по месту установкой алмазного бурения
  5. Конструкция лестничной клетки см. л.8.
  6. Отверстия после прокладки кабелей в перекрытиях между этажами забетонировать. Промежутки между трубами заделать противопожарной монтажной пеной.
  7. Спецификация изделий и монтажных элементов см. л.23, 28.

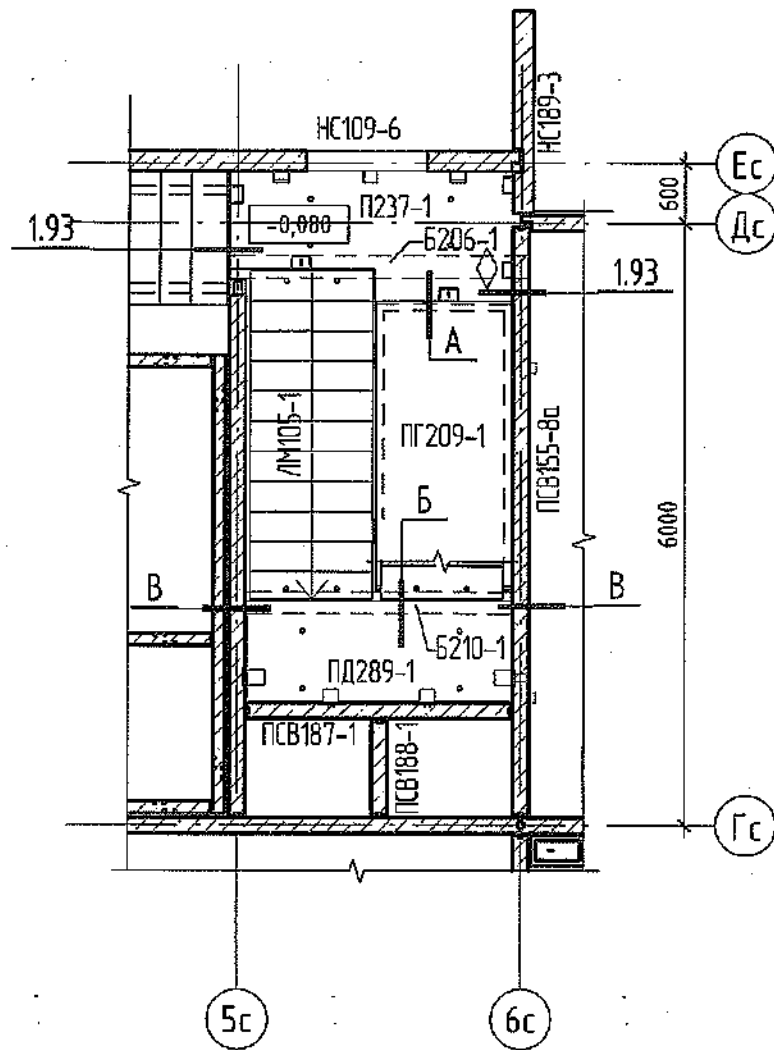


						2022	6792 - КЖ.1		
9	1	зам.	624-22	07.06		Кемеровская область, г. Кемерово, Ленинский район, микрорайон №64. Жилой дом №83/2			
2	-	зам.	191-22	31.03					
Изм.	Кол.уч.	Лист	№ док.	Подп.	Дата				
Разработал	Смыкова					Блок-секция №3. к2Ш.1.3.3-17.	Стадия	Лист	Листов
Проверил	Кудрявцева						Р	7	
Рук.гр.	Тритина								
Гл. спец.	Черникова								
Н.контр.	Криволапов								
ГИП	Александрович								
Схема расположения плит перекрытия 12 этажа.						ООО ПИ "Кузбассгорпроект"			

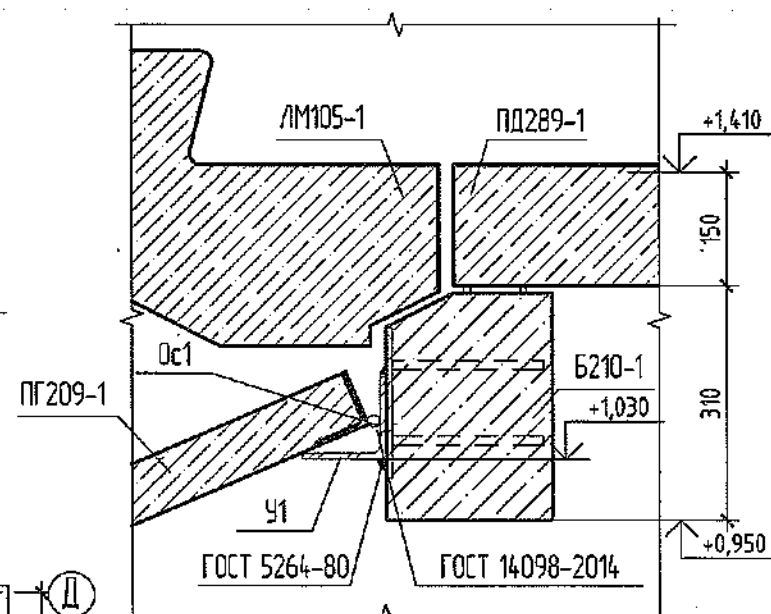
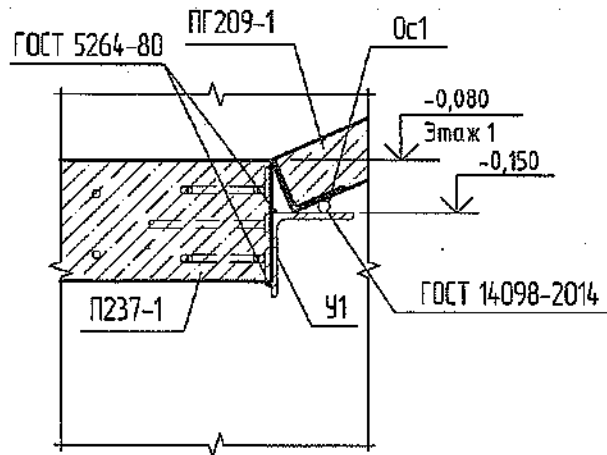
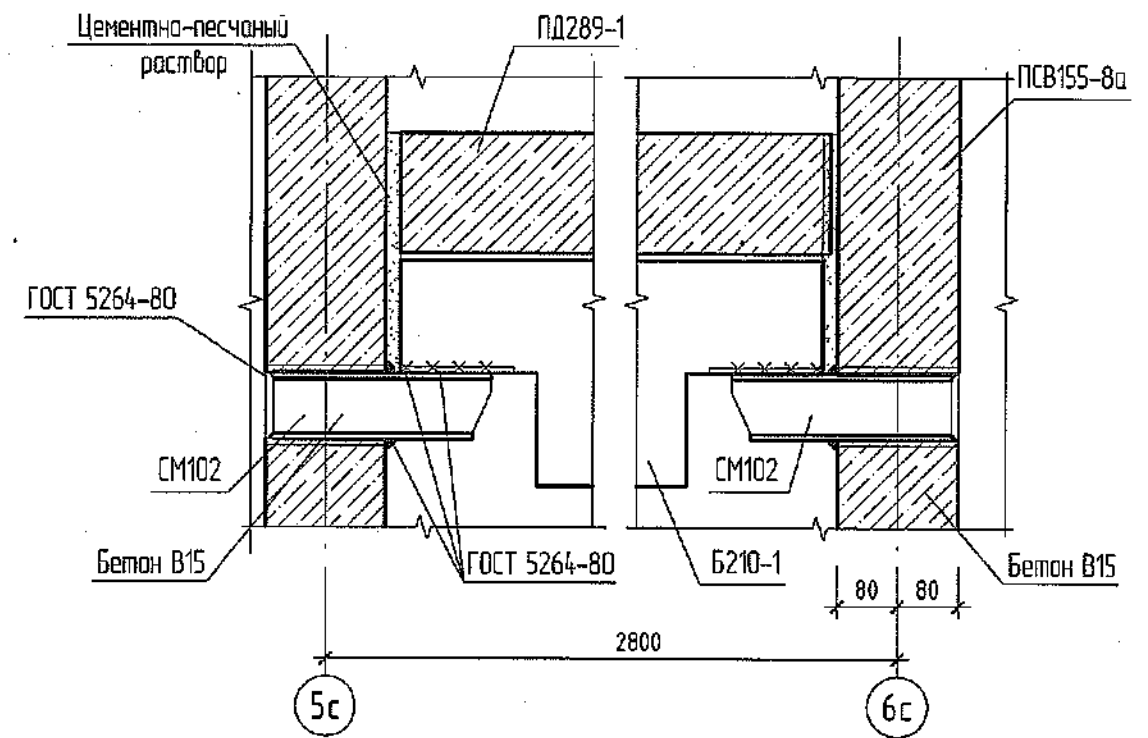
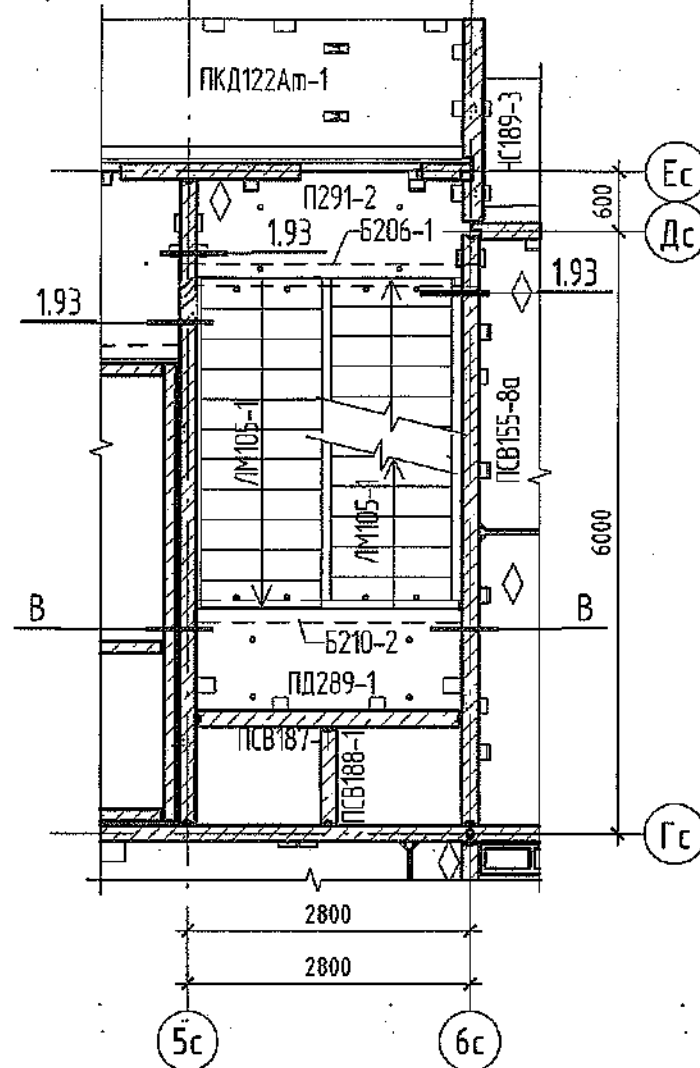
Изд. № подл.	
Подп. и дата	
Взам. инв. №	
Листов	



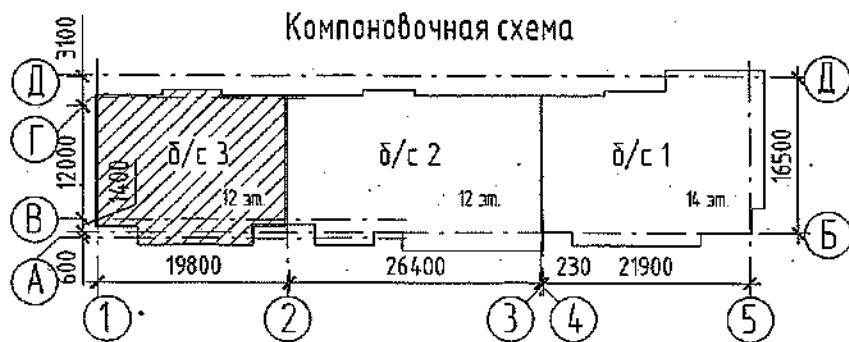
Фрагмент плана 1-го этажа



Фрагмент плана типового этажа



Компоновочная схема



1. После монтажа балок и плит перекрытия лестничной клетки столики СМ102 оштукатурить по сетке.
2. Антикоррозийную защиту выполнять грунтовкой ГФ-021 по ГСО 25129-82 за 2 раза.
3. Сварку металлических изделий вести по ГОСТ 5264-80 электродами Э46А по ГОСТ 9467-75. Катет сварного шва принять 6 мм.
4. Спецификация изделий и элементов см.л. 23..28.
5. Монтажный узел 1.93 см. альбом 2010/15.0-1-У1.

Изм.	Кол.уч.	Лист	№ док.	Подп.	Дата
2	-	зам.	191-22	<i>[Signature]</i>	31.03
Разработал	Смыкова			<i>[Signature]</i>	
Проверил	Кудрявцева			<i>[Signature]</i>	
Рук.гр.	Третьякова			<i>[Signature]</i>	
Гл. спец.	Черникова			<i>[Signature]</i>	
Н.контр.	Криволапов			<i>[Signature]</i>	
ГИП	Александрович				

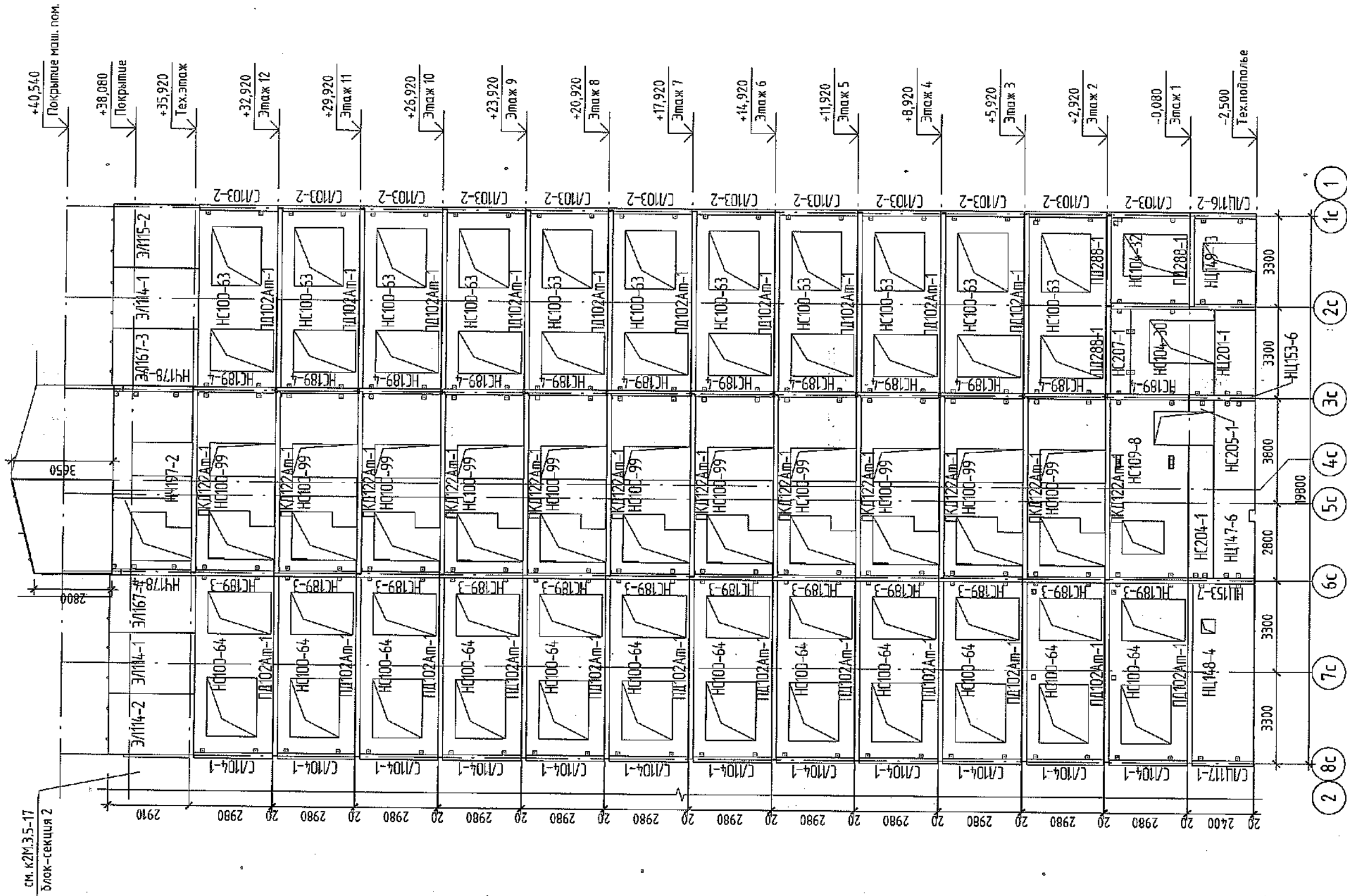
2022		6792 - КЖ.1	
Кемеровская область, г. Кемерово, Ленинский район, микрорайон №64. Жилой дом №83/2			
Блок-секция №3. кЗШ.13.3-17.		Стадия	Лист
		Р	8
Фрагменты планов первого и типового этажей. Узлы А, Б, В, Г.		ООО ПИ "Кузбассгорпроект"	

Генеральный директор ООО "СДС-СТРОЙ"  
*[Signature]*

Согласовано  
Взам. инв. №  
Подп. и дата  
Инв. № подл.



Монтажный фасад по оси "Ес" в осях "8с-1с"



см. К2М.3.5-17  
Блок-секция 2

1. Данный лист см. совместно с листами 3, 4
2. Спецификацию изделий элементов см. л. 23, 28.

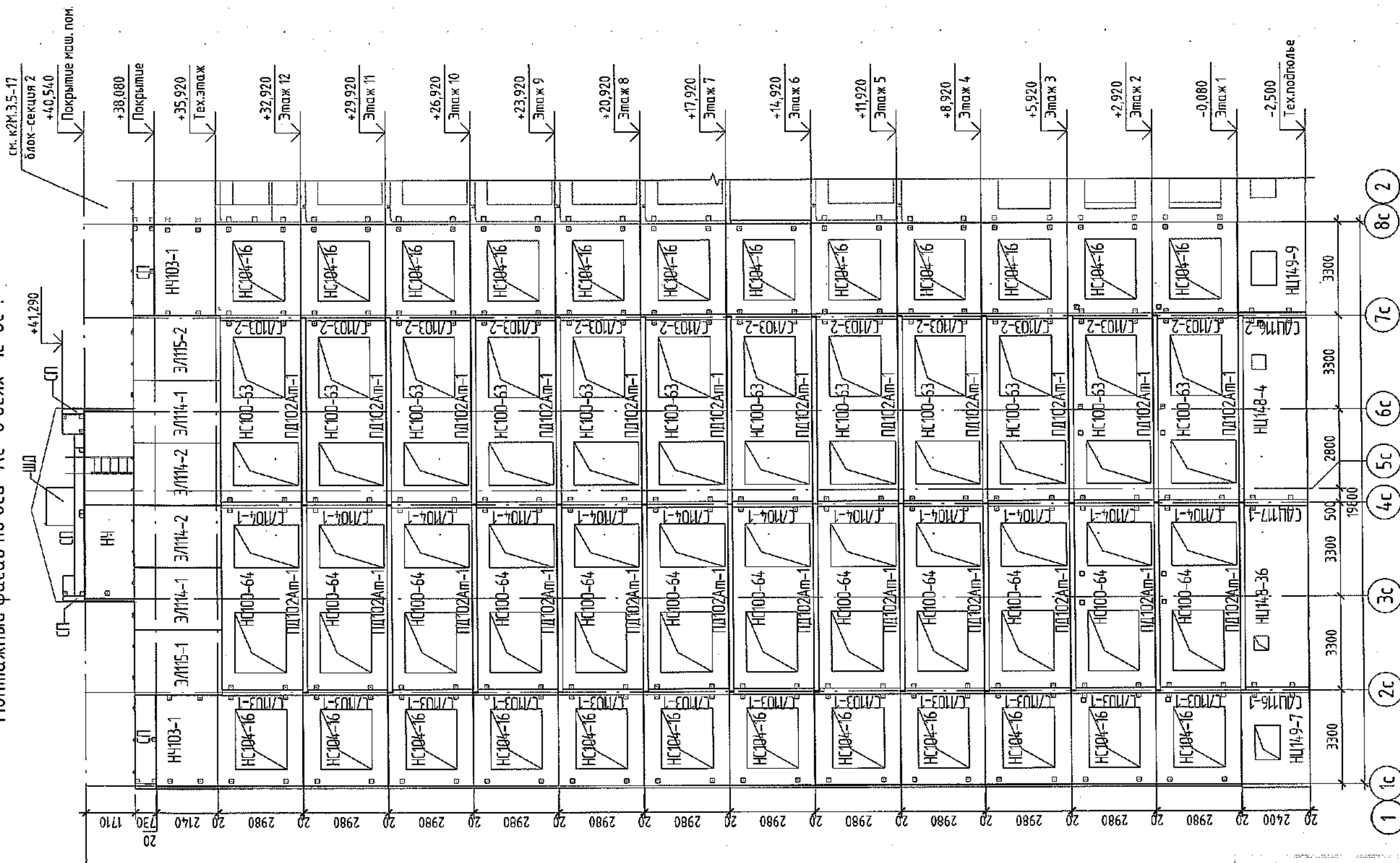
Генеральный директор ООО "Кузбассгорпроект"

2022									
2	зам.	191-22	Лист	№ док.	Подп.	Дата			
Разработал	Смжкова								
Проверил	Кудрявцева								
Рук. гр.	Тришина								
Гл. спец.	Черникова								
Инж.пр.	Криболопов								

6792 - КЖ.1		Кемеровская область, г. Кемерово, Ленинский район, микрорайон №64, Жилой дом №83/2	
Блок-секция №3. К2Ш.1.3.3-17.	Лист	Листов	
Монтажный фасад по оси "Ес" в осях "8с-1с"	Р	10	
000 ПИ	"Кузбассгорпроект"		

Инд. № подл.	Подп. и дата	Взам. инв. №	Составлено
--------------	--------------	--------------	------------

# Монтажный фасад по оси "Ас" в осях "1с-8с"



1. Данный лист см. совместно с листами 3...7.
2. Спецификацию изделий элементов см. л.23...28.

6792 - КЖ.1

Кемеровская область, г. Кемерово, Ленинский район, микрорайон №64.  
Жилой дом №83/2

Изм.	Кол.уч.	Лист	№ док.	Подп.	Дата
Разработал	Смыкова	Лист	№ док.	Подп.	Дата
Проверил	Кудрявцева	Лист	№ док.	Подп.	Дата
Рук.гр.	Тришина	Лист	№ док.	Подп.	Дата
Гл. спец.	Черникова	Лист	№ док.	Подп.	Дата
Н.контр.	Крилатов	Лист	№ док.	Подп.	Дата

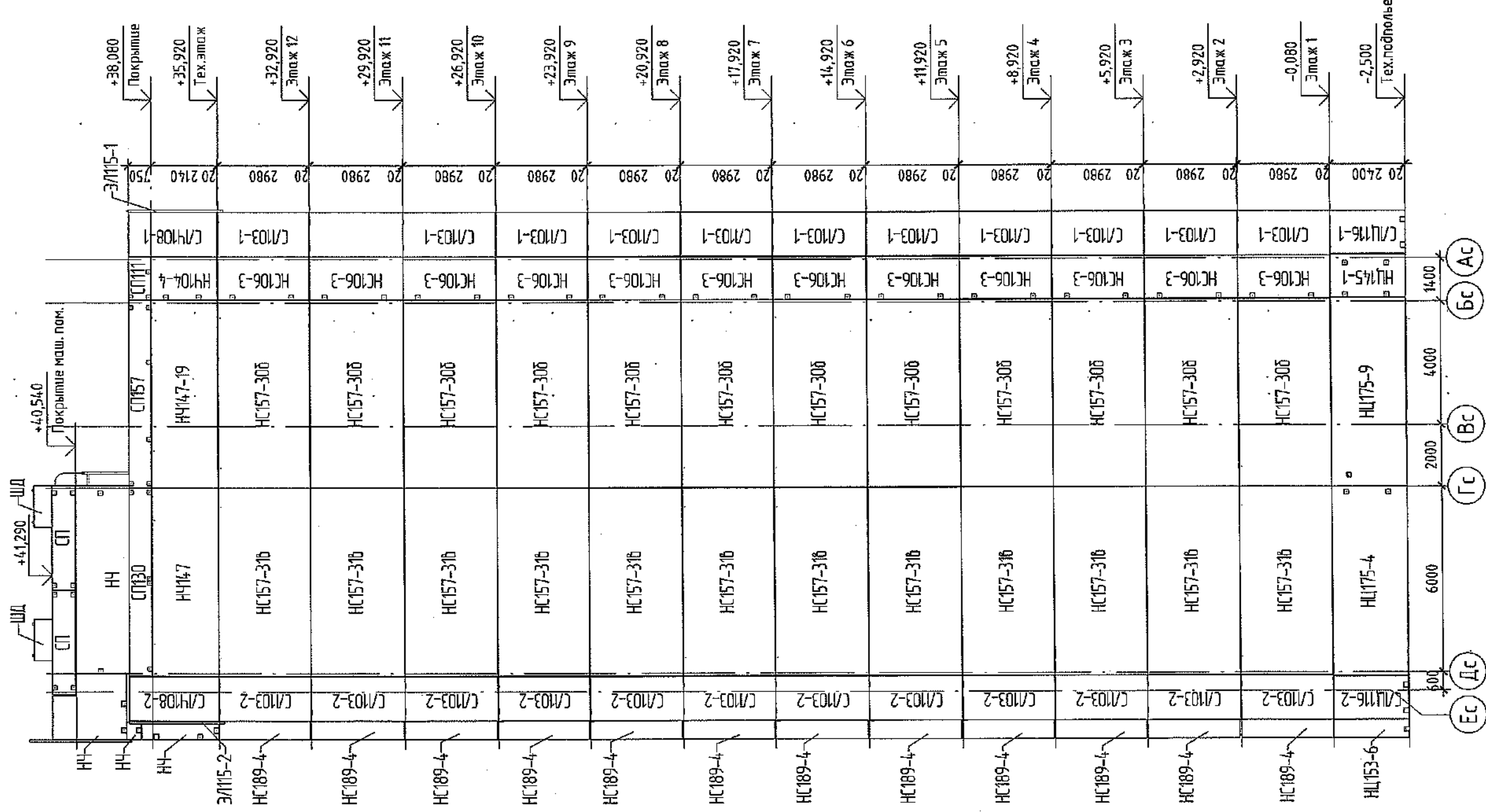
Блок-секция №3.  
к2Ш.1.3.3-17.

Монтажный фасад по оси "Ас" в осях "1с-8с".

000 ПИ  
"Кузбассгорпроект"

№ док. № подл.	Подп. и дата	Взам. инв. №	Согласовано

# Монтажный фасад по оси "Г" в осях "Ес-Ас"



1. Данный лист см. совместно с листами 3...7.
2. Спецификацию изделий элементов см. л.23...28.

Изм.	Колуч.	Лист	№ док.	Подп.	Дата
Разработал	Смыкова				
Проверил	Кудрявцева				24.12
Рук.гр.	Тришина				
Гл. спец	Черникова				
Н.контр.	Криволатов				

6792 - КЖ.1

Кемеровская область, г. Кемерово, Ленинский район, микрорайон №64.  
Жилой дом №83/2

Блок-секция №3.  
к2Ш.1.3.3-17.

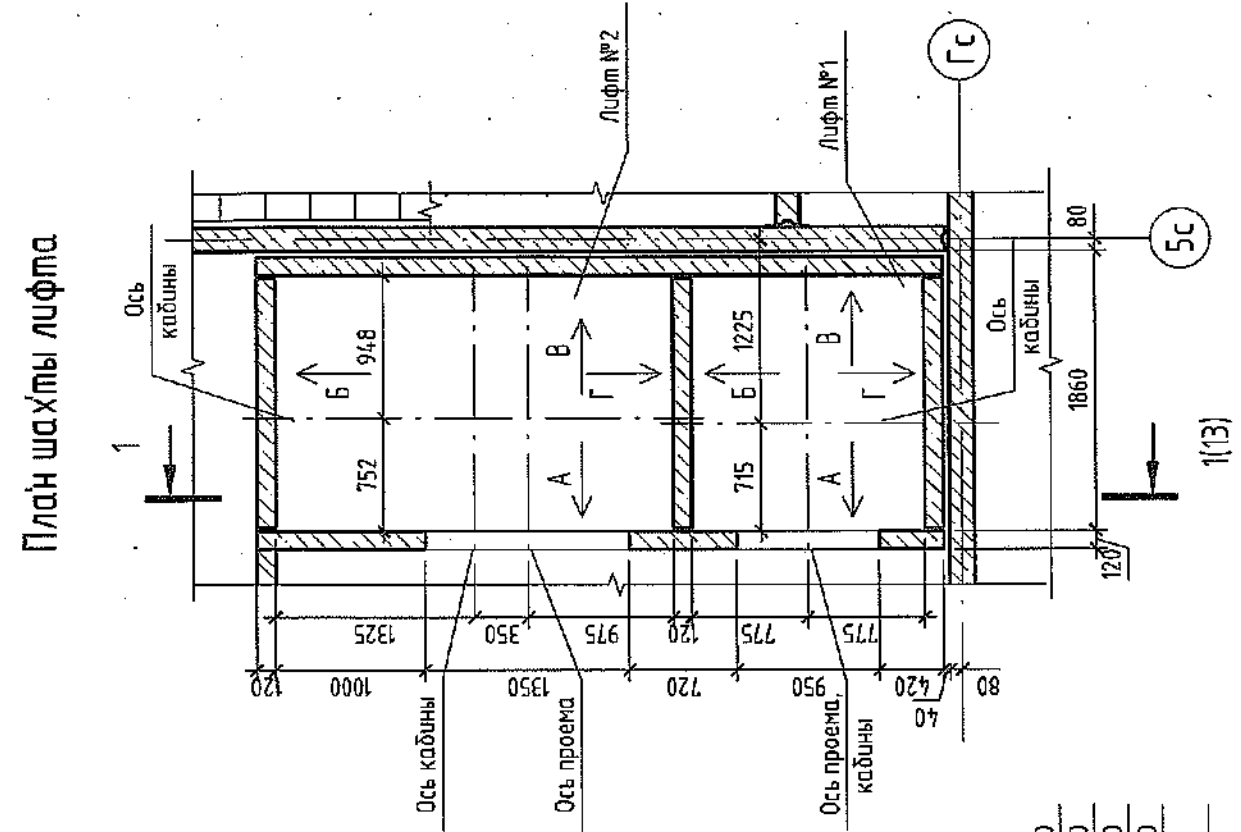
Монтажный фасад по оси "Г" в осях "Ес-Ас"

Р 12

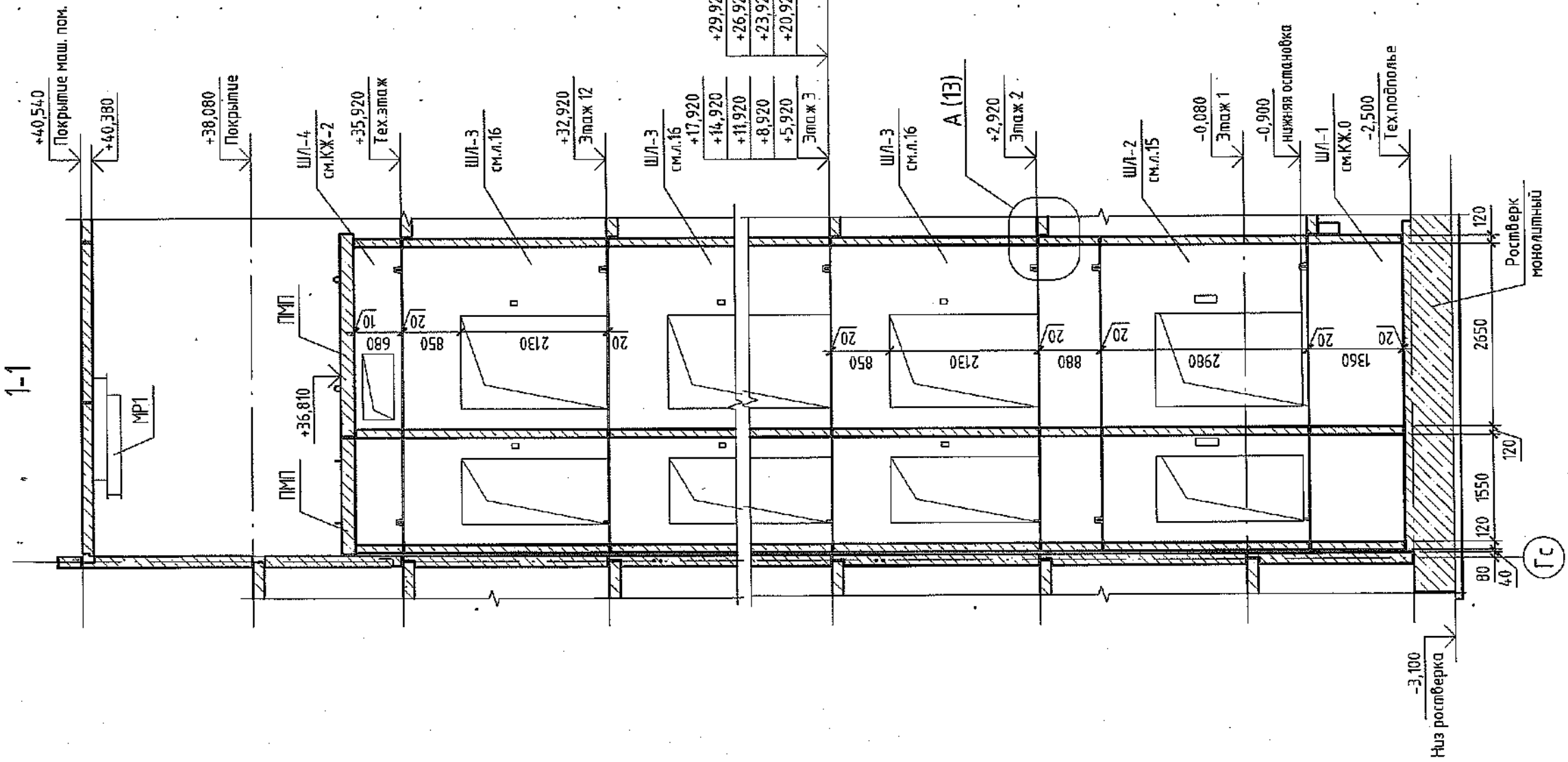
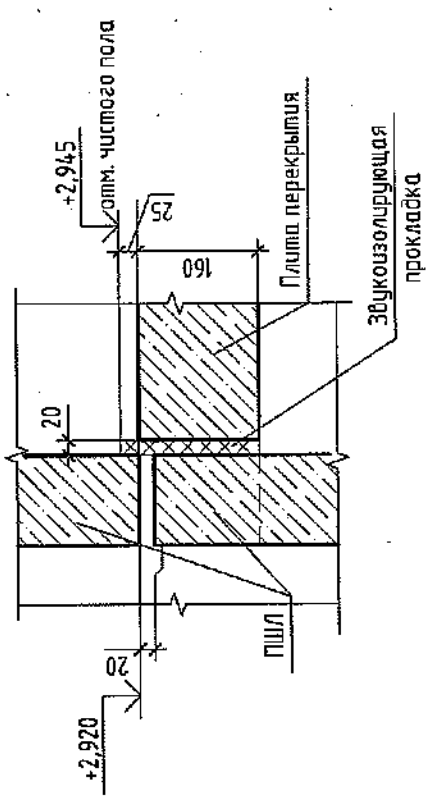
Лист Листов  
000 ПИ "Кузбассгазпроект"

№ док. № подл.	Подп. и дата	Взам. инв. №	Создано

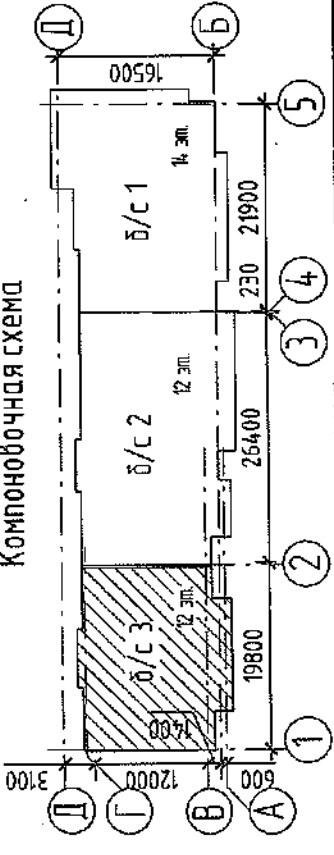
# План шахты лифта



А



## Компоновочная схема



1. Лифты ООО "Кузбасс/Лифт" пассажирский индекс АТ-041КЛ-01 (лифт №1), АТ-062КЛ-03 (лифт №2) устанавливаются в железобетонных лифтовых шахтах.
2. Лифт №2 использовать для пожарных подразделений.
3. Виды А, Б, В, Г для лифта №1 см. л.17, для лифта №2 см. л.18.
4. Смотреть совместно с листами 14...18.
5. Монтажная схема, спецификацию изделий ШЛ-2, ШЛ-3 см. лист 15, 16.

Изм.	Кол.уч.	Лист	№ док.	Подп.	Дата
Разработал	Сыкова	24			2021
Проверил	Кудрявцева				
Рук.пр.	Тришина				
Гл. спец	Черникова				
Инж.пр.	Крибалов				

6792 - КЖ.1

Кемеровская область, г. Кемерово, Ленинский район, микрорайон №64.  
Жилой дом №83/2

Специя	Лист	Листов
Р	13	

000 ПИ  
"Кузбассгорпроект"

Согласовано

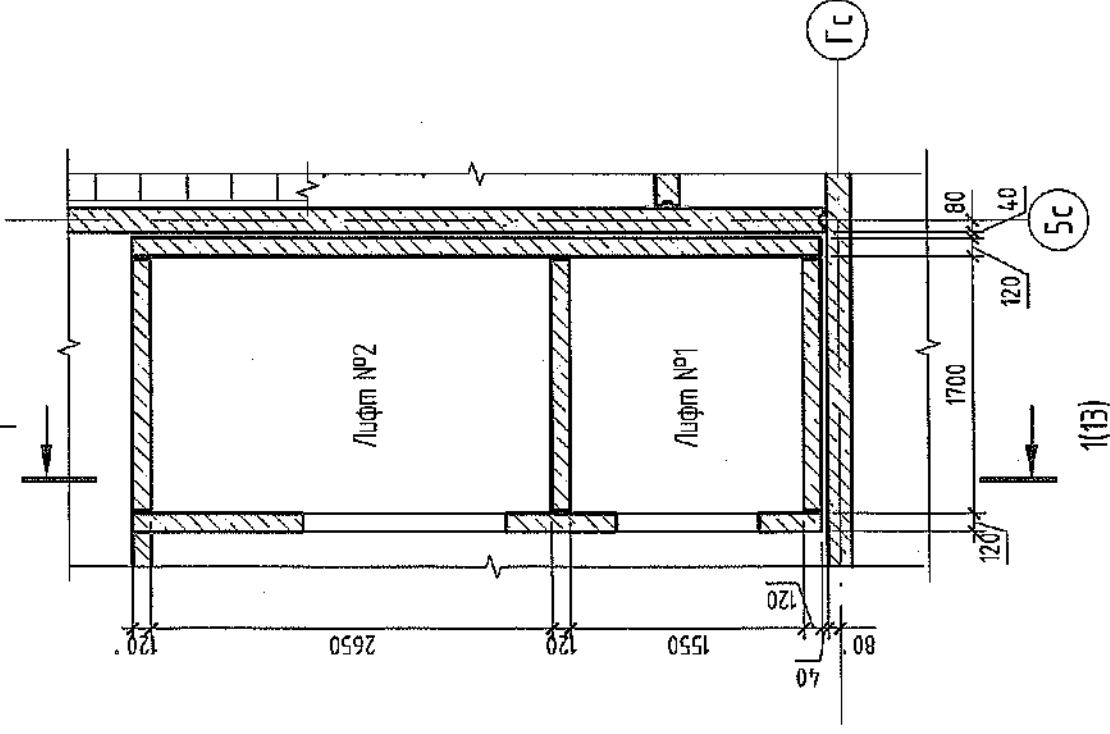
Взам. инв. №

Подп. и дата

Инд. № подл.

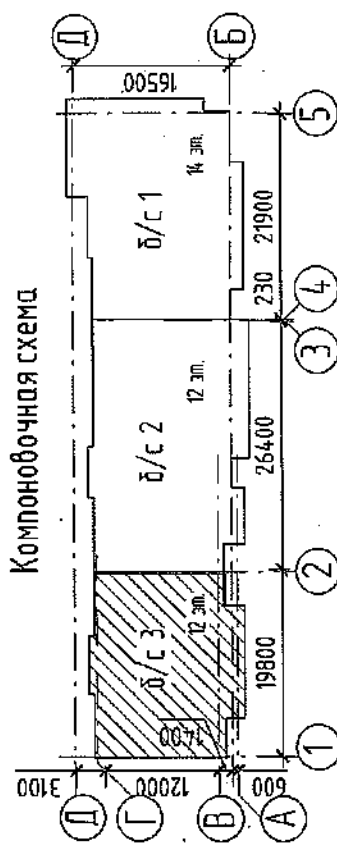


# План шахты лифта



№ п/п	Лифт №1	Лифт №2
1	Назначение, адрес и телефон заказчика	Лифт
2	Режимы грузополучателя (почтовые, телеграфные, аггрузочные)	
3	Назначение здания, в котором устанавливается лифт и его почтовый адрес	жилое здание
4	Назначение лифтов	лифт пассажирский
5	Высота подъема кабины в м (высота от нижней до верхней становой)	H=33.84 м с опм. -0.900 до опм. +32.940
6	Грузоподъемность лифтов в кг и их скорость в м/сек	Q=630 кг V=1 м/сек
7	Размеры шахты (ширина x глубина) в мм	1700x1550 1700x2650
8	Требуется ли выход в обе противоположные стороны	нет
9	Число дверей	12
10	Число становых	12
11	Отметки основных стоечных станоек (этажей, связанных с входом и выходом из здания)	-0.900
12	Напряжение сети, питающей лифт (220 или 380). При заказе на экспорт указать частоту тока	380В 10% ток переменный 3-х фазный 50 Гц с глухозаземленной нейтралью
13	Система управления	кнопочная
14	Место расположения шахты лифта (вне здания, в лестничной клетке)	внутри здания, в лестничной клетке.
15	Управление пассажирскими лифтами (одиночное, парное, групповое)	одиночное
16	Этаж с катарага предусматривается управлением пассажирскими лифтами	первый
17	Число заказываемых лифтов одиноковой характеристистики	1
18	Материал и облицовка стен шахты	защитка швов между железобетонными элементами
19	Желаемый срок поставки лифта (год, квартал)	
20	Требуется ли перила на крыше кабины при установке лифта в шахте	
21	Противопожарные двери	Е130 Е160

## Компоновочная схема



- Чертежи разработаны с учетом указанных альбомом задания на проектирование строительной части лифтовых установок ООО "Кузбасс/Лифт" пассажирские АТ-041К/А-01 (лифт №1); АТ-0621К/А-03(лифт №2). При смене завода-изготовителя до оформления заказа лифта необходимо получить согласование в проектной организации.
- В проекте приняты:  
- лифт пассажирский индекс ЛП-041К/А (лифт №1), грузоподъемностью 400кг., с кабиной 1550x1700мм, со скоростью движения 1,0 м/с с расположением протибобеса сверху;  
- лифт пассажирский индекс ЛП-0621К/А (лифт №2), грузоподъемностью 630 кг., с кабиной 1700x2650мм, со скоростью движения 1,0 м/с с расположением протибобеса смещенным справа.  
3. Монтаж конструкций производить в соответствии с требованиями СП 70.13330.2012 "Несущие и ограждающие конструкции".  
4. Залыбку пола приямка производить после установки оборудования, прокладки труб электропроводки, после монтажа лифта, толщиной 50мм.  
5. Изделия шахт лифтов укладывать на цементно-песчаном растворе М150.  
6. После монтажа лифта, отверстия под монтажные настилы сделать бетоном В25.  
7. Указания по огнезащите и защите от коррозии металлических элементов выполнять согласно техническим требованиям СДС2010-15.0-1-ПТ.  
8. Отклонения ширины и глубины шахты от нормальных размеров не должны быть более 30 мм. Разность диагоналей шахты (в плане) не должна быть более 25мм.  
9. Отклонение оси шахты от вертикальной плоскости не должно быть более 30мм.  
10. Отклонение закладных деталей для крепления направляющих от их номинального положения не должно быть более 80мм в вертикальном направлении, 10мм в горизонтальном направлении. Допускаемое отклонение открытой поверхности всех закладных деталей по отношению к поверхности строительного элемента не должно быть более 3мм внутрь и наружу.  
11. Лифт №2 использовать для пожарных подразделений.  
12. При заказе лифтов учесть требования ГОСТ 53296-2009.  
13. Монтажные схемы шахт лифтов позитивно см. листы 15, 16.  
14. Развертки стен шахт лифтов №1, №2 см. листы 17, 18.

№ в.№ подл.	Подп. и дата	Взм. инв. №

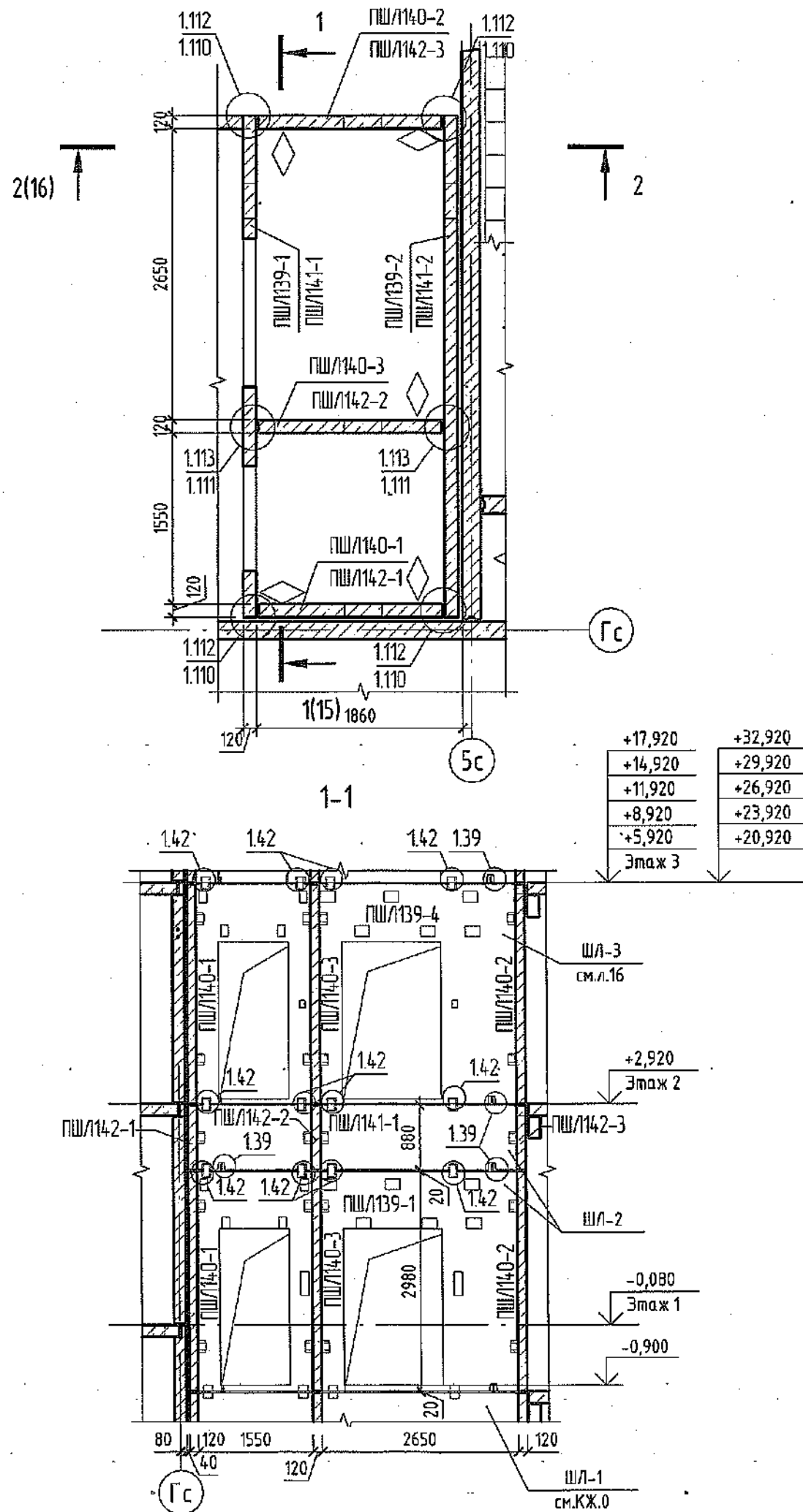
Изв. № подл.	Лист	Листов

22.03.2010 12:00  
 2010  
 КУЗБАСС  
 ООО  
 КОМП. ПРОЕКТИРОВАНИЕ

2021							
Изм.	Кол.уч.	Лист	№ док.	Подп.	Дата		
Разработал	Сыкова				24.12		
Проверил	Кудрявцева						
Рук.гр.	Трушина						
Гл. спец.	Черникова						
И.контр.	Криболопов						

6792 - КЖ.1		
Кемеровская область, г. Кемерово, Ленинский район, микрорайон №64. Жилой дом №8372		
Блок-секция №3. к2Ш.1.3.3-17.		Лист
		Листов
Лист-заказ на лифт		14
ООО ПИ		000 ПИ
"Кузбассгорпроект"		

Монтажная схема шахты лифта ШЛ-2



Спецификация элементов монтажной схемы ШЛ-2

Поз.	Обозначение	Наименование	Кол.	Объем бетона, м³	Масса, кг	Примечание
ПШЛ139-1	СДС2010/15.5-1-И40	ПШЛ 45.5.30.12-101	1	1,04	2600	
ПШЛ139-2	СДС2010/15.5-1-И40-1	ПШЛ 45.5.30.12-102	1	1,63	4075	
ПШЛ140-1	СДС2010/15.5-1-И41	ПШЛ 16.5.30.12-101	1	0,59	1475	
ПШЛ140-2	СДС2010/15.5-1-И41-1	ПШЛ 16.5.30.12-102	1	0,59	1475	
ПШЛ140-3	СДС2010/15.5-1-И41-2	ПШЛ 16.5.30.12-103	1	0,59	1475	
ПШЛ141-1	СДС2010/15.5-1-И42	ПШЛ 45.5.9.12-101	1	0,48	1200	
ПШЛ141-2	СДС2010/15.5-1-И42-1	ПШЛ 45.5.9.12-102	1	0,48	1200	
ПШЛ142-1	СДС2010/15.5-1-И43	ПШЛ 16.5.9.12-101	1	0,18	450	
ПШЛ142-2	СДС2010/15.5-1-И43-1	ПШЛ 16.5.9.12-102	1	0,18	450	
ПШЛ142-3	СДС2010/15.5-1-И43-2	ПШЛ 16.5.9.12-103	1	0,18	450	
Общий итог: 10			10	5,94		

Монтажные элементы

Поз.	Обозначение	Наименование	Кол-во	Масса, кг	Примечание
МС109	СДС2010/15.1-2-МС	Монтажный элемент МС109	24	1,23	
МС111	СДС2010/15.1-2-МС	Монтажный элемент МС111	19	0,75	
МС113	СДС2010/15.1-2-МС	Монтажный элемент МС113	12	0,50	
МС120	СДС2010/15.1-2-МС	Монтажная деталь МС120	24	0,80	

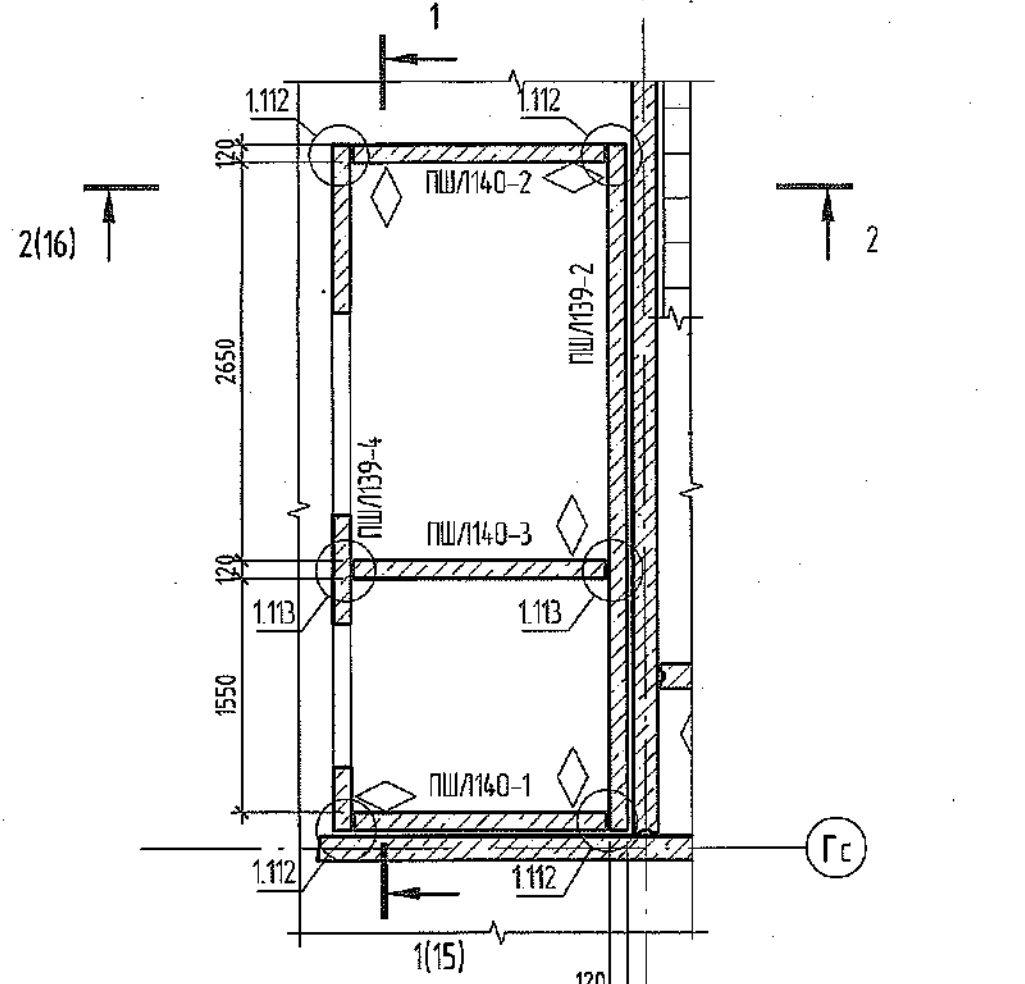
- Узлы с. СДС2010/15.0-1-У1.
- Изделия шахт лифтов укладывать на цементно-песчаном растворе М150.
- Кол-во ШЛ-2 см. на листе 1.

Согласовано  
 Проект  
 6792 - КЖ.1  
 Кемеровская область, г. Кемерово, Ленинский район, микрорайон №64.  
 Жилой дом №83/2  
 Блок-секция №3.  
 к2Ш.1.3.3-17.  
 Стадия: Р  
 Лист: 15  
 Листов: 15  
 ООО ПИ  
 "Кузбассгорпроект"

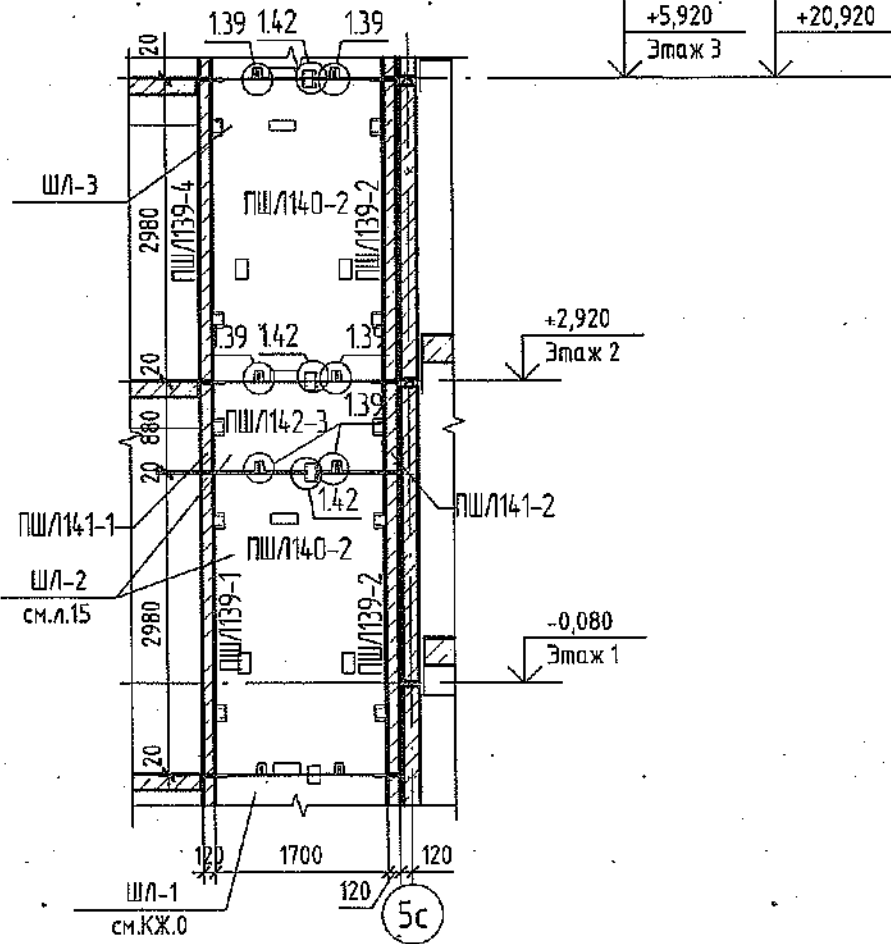
Изм.	Кол.уч.	Лист	№ док.	Подп.	Дата
2	-	зам.	191-22	<i>[Signature]</i>	31.03
Разработал	Смыкова			<i>[Signature]</i>	
Проверил	Кудрявцева			<i>[Signature]</i>	
Рук.гр.	Тритина			<i>[Signature]</i>	
Гл. спец.	Черникова			<i>[Signature]</i>	
Н.контр.	Криволапов			<i>[Signature]</i>	

Согласовано  
 Проект  
 6792 - КЖ.1  
 Кемеровская область, г. Кемерово, Ленинский район, микрорайон №64.  
 Жилой дом №83/2  
 Блок-секция №3.  
 к2Ш.1.3.3-17.  
 Стадия: Р  
 Лист: 15  
 Листов: 15  
 ООО ПИ  
 "Кузбассгорпроект"

Монтажная схема шахты лифта ШЛ-3



+17,920	+32,920
+14,920	+29,920
+11,920	+26,920
+8,920	+23,920
+5,920	+20,920
Этаж 3	



Спецификация элементов монтажной схемы ШЛ-3

11 см

Поз.	Обозначение	Наименование	Кол.	Объем бетона ед., м³	Масса ед., кг	Примечание
ПШ/139-2	СДС2010/15.5-1-И40-1	ПШ/ 45.5.30.12-102	✓ 1	1,63	4075	
ПШ/139-4	СДС2010/15.5-1-И40-3	ПШ/ 45.5.30.12-104	✓ 1	1,04	2600	
ПШ/140-1	СДС2010/15.5-1-И41	ПШ/ 16.5.30.12-101	✓ 1	0,59	1475	
ПШ/140-2	СДС2010/15.5-1-И41-1	ПШ/ 16.5.30.12-102	✓ 1	0,59	1475	
ПШ/140-3	СДС2010/15.5-1-И41-2	ПШ/ 16.5.30.12-103	✓ 1	0,59	1475	
Общий итог:			5	4,44		

Монтажные элементы

Поз.	Обозначение	Наименование	Кол-во	Масса ед., кг	Примечание
МС109	СДС2010/15.1-2-МС	Монтажный элемент МС109	✓ 16	1,23	
МС111	СДС2010/15.1-2-МС	Монтажный элемент МС111	9	0,75	
МС113	СДС2010/15.1-2-МС	Монтажный элемент МС113	6	0,50	
МС120	СДС2010/15.1-2-МС	Монтажная деталь МС120	12	0,80	

- Узлы с. СДС2010/15.0-1-У1.
- Изделия шахт лифтов укладывать на цементно-песчаном растворе М150.
- Кол-во ШЛ-3 см. на листе 27.

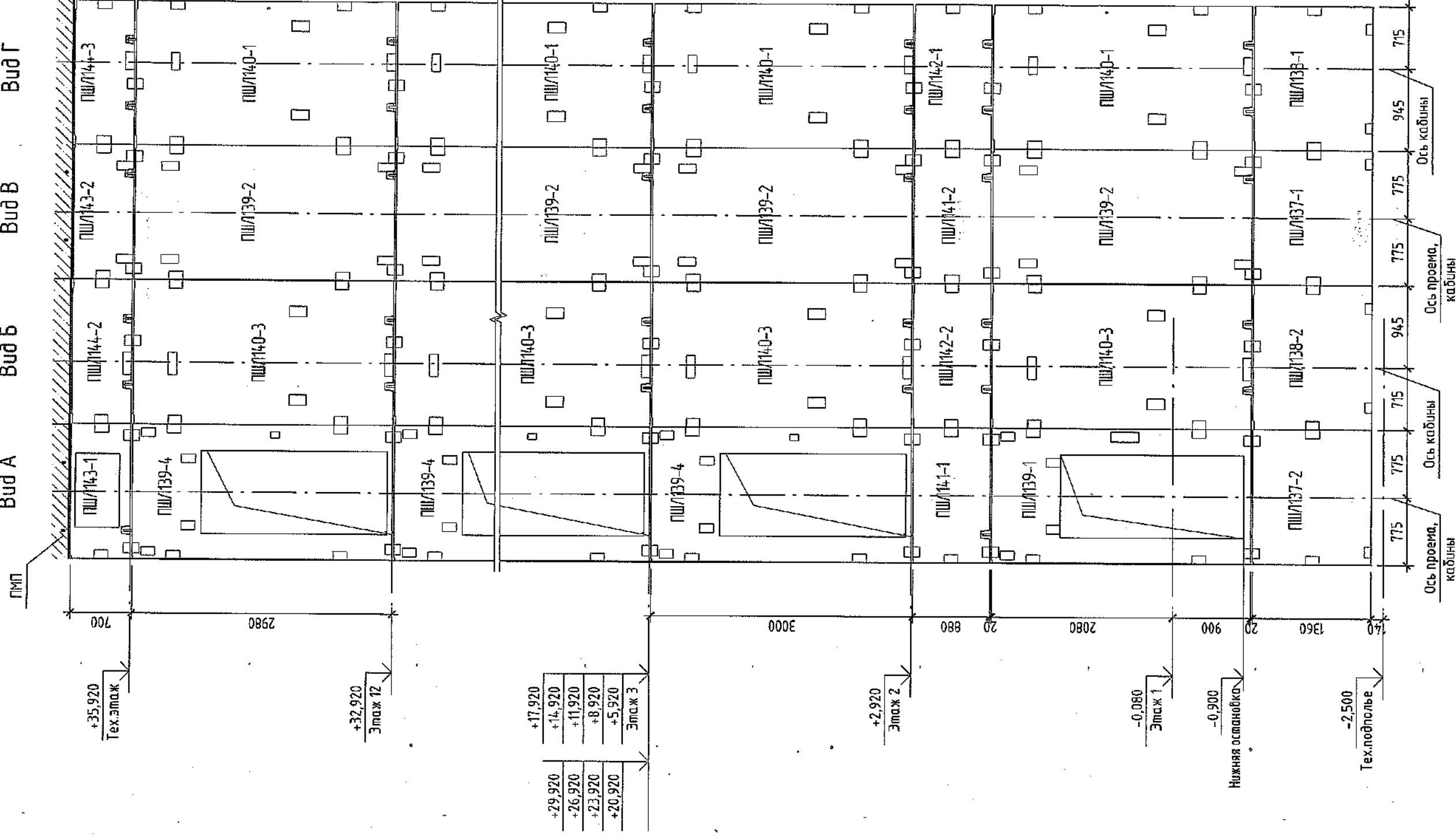
Спецификация элементов монтажной схемы ШЛ-3  
 Проектный инженер ООО "СДС-СТРОЙ"  
 (подпись)

						2022	6792 - КЖ.1		
							Кемеровская область, г. Кемерово, Ленинский район, микрорайон №64. Жилой дом №83/2		
2	-	зам.	191-22	(подпись)	31.03				
Изм.	Кол.уч.	Лист	№ док.	Подп.	Дата				
Разработал	Смыкова	(подпись)				Блок-секция №3. к2Ш.1.3.3-17.	Стадия	Лист	Листов
Проверил	Кудрявцева	(подпись)					Р	16	
Рук.гр.	Третьякова	(подпись)							
Гл. спец	Черникова	(подпись)							
Н.контр.	Кривошлов	(подпись)				Монтажная схема шахты лифта ШЛ-3, спецификация элементов монтажной схемы ШЛ-3			
							ООО ПИ "Кузбассгорпроект"		

Инв. № подл.
Подп. и дата
Взам. инв. №
Лосилосованно

# Развертка стен шахты лифта №1

Вид А      Вид Б      Вид В      Вид Г



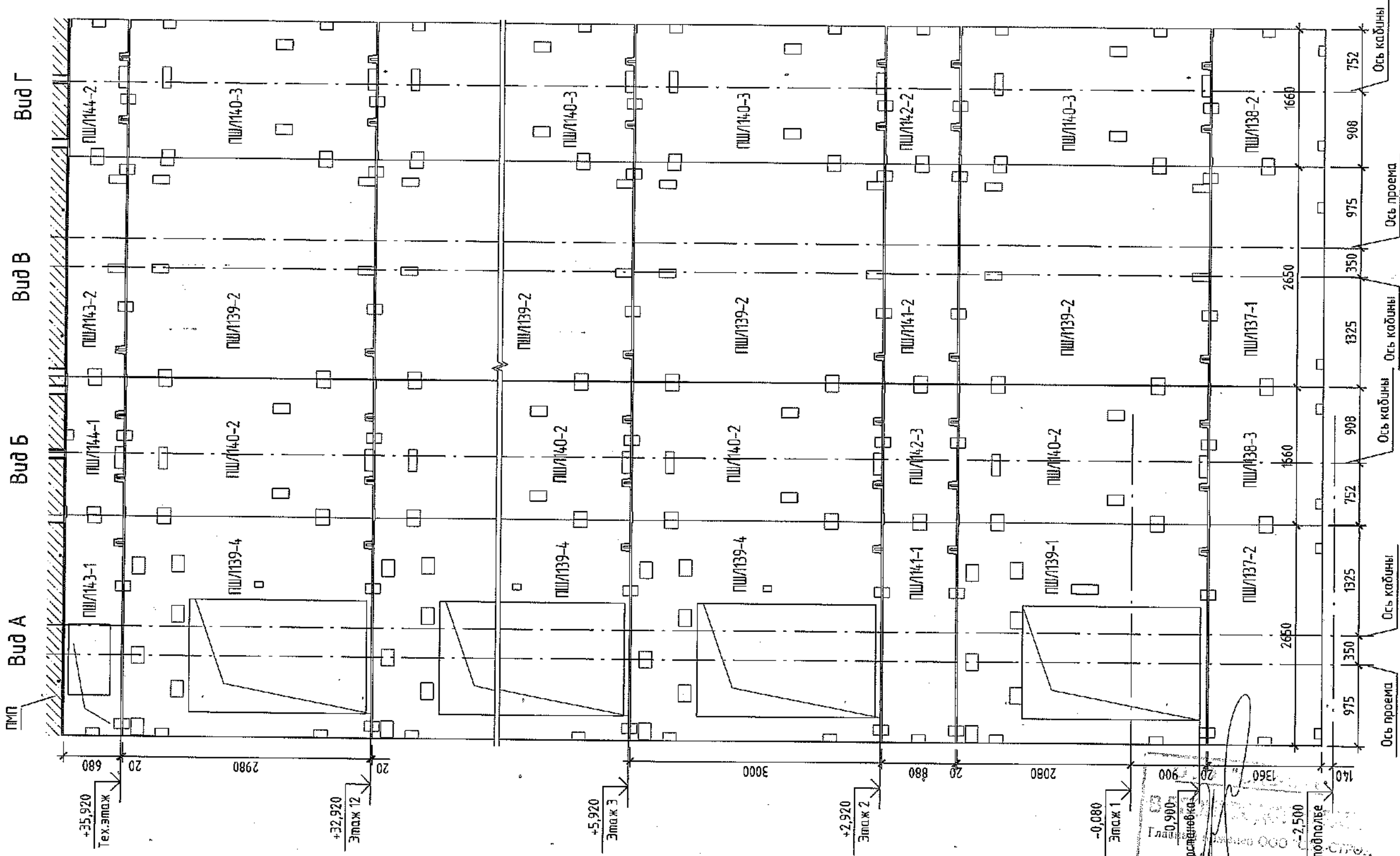
1. Лифты ООО "Кузбасс/Лифт" пассажирский индекс АТ-0411-01 (лифт №1) устанавливаются в железобетонных лифтовых шахтах.

2. Смотреть совместно с листами 13, 16.

3. Спецификацию изделий см. лист 15.

	2022	6792 - КЖ.1	
			Кемеровская область, г. Кемерово, Ленинский район, микрорайон №64, Жилой дом №83/2
			Блок-секция №3, к2Ш.1.3.3-17.
			Развертка стен шахты лифта №1.
			"Кузбассгорпроект"


# Развертка стен шахты лифта №2



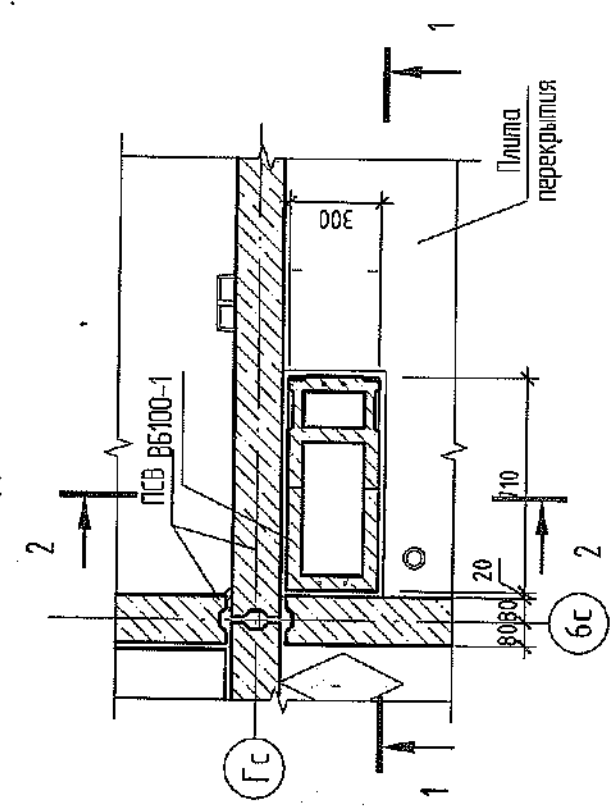
1. Лифты ООО "Кузбасс/Лифт" пассажирский индекс АТ-0621-03 (лифт №2) устанавливаются в железобетонных лифтовых шахтах.
2. Лифт №2 использовать для пожарных подразделений.
3. Смотреть совместно с листами 13...16.
4. Спецификацию изделий см. лист 16.

2022	6792 - КЖ.1
2	зак. 191-22
Изм.	Кол.уч.
Разработал	Смывава
Проверил	Кудряцёва
Рук.гр.	Тришина
Гл.спец.	Черникова
Инж.пр.	Криболопов
3103	Дата
Лист	Лист
№ док.	№ док.
Площ.	Площ.
Блок-секция №3.	Блок-секция №3.
к2Ш.13.3-17.	к2Ш.13.3-17.
Стация	Лист
Р	18
Листов	Листов
Развертка стен шахты лифта №2.	000 ПИ
"Кузбассгорпроект"	"Кузбассгорпроект"

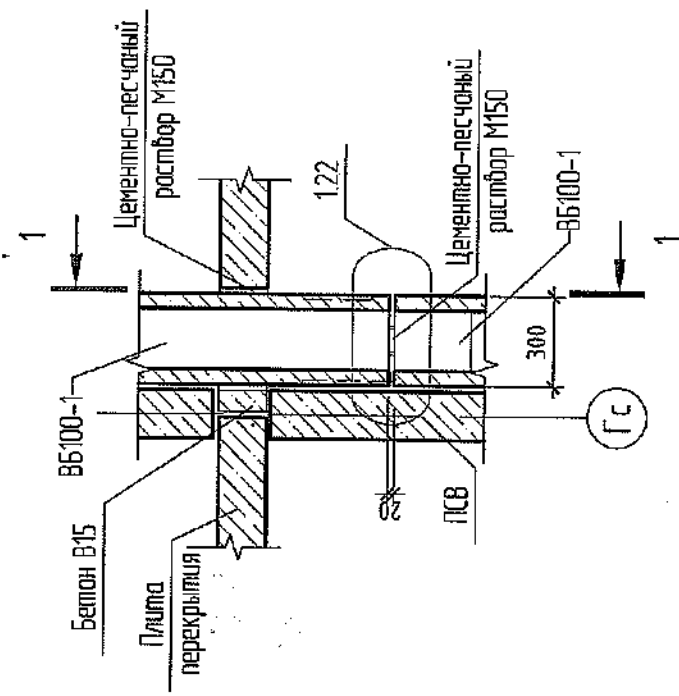
Кемеровская область, г. Кемерово, Ленинский район, микрорайон №64.  
Жилой дом №83/2

000 ПИ  
"Кузбассгорпроект"

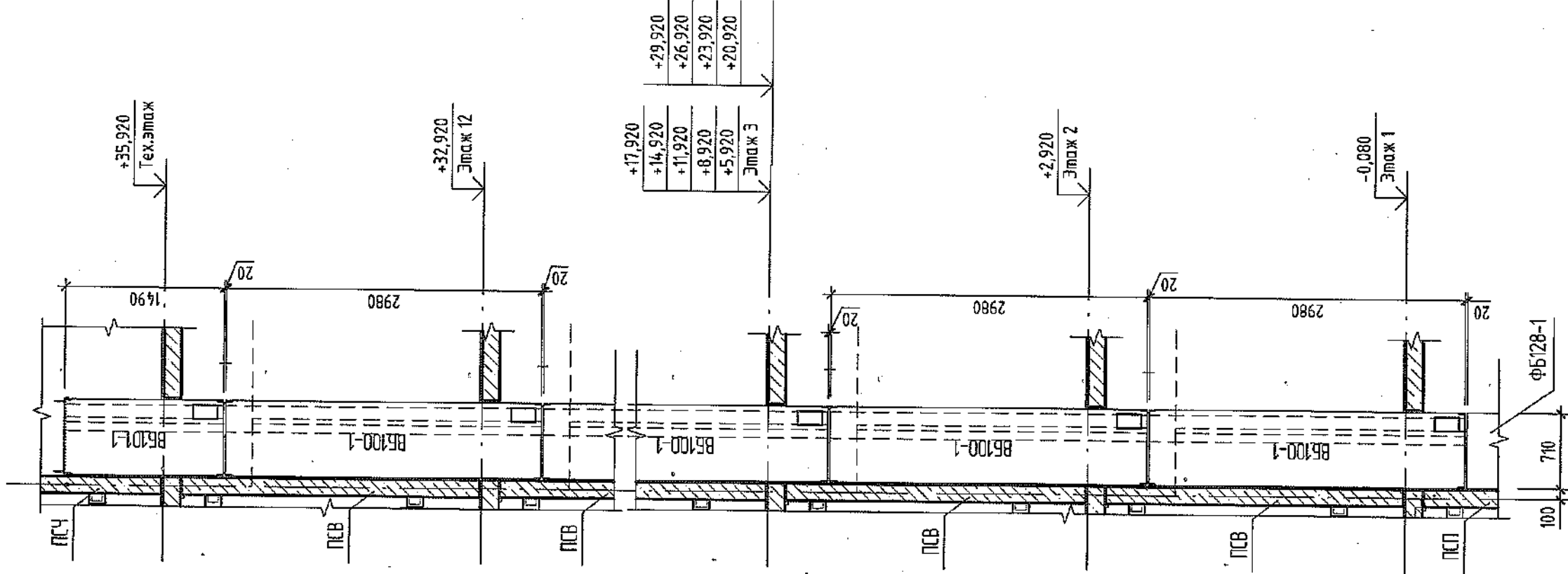
# Деталь №1



## 2-2



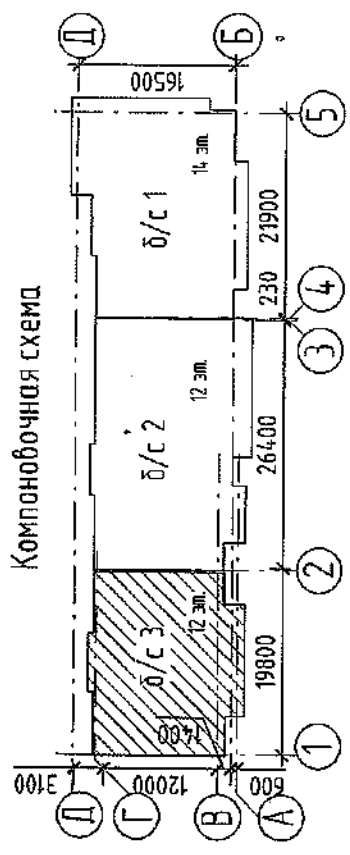
## 1-1



Ивл. № подл.	Подп. и дата	Взам. инв. №	Создано
--------------	--------------	--------------	---------

1. Местоположение вентилялов ВБ100-1, см. листы 3,4, ВБ101-1 см. КЖ-2.
2. Отверстия под вентиляционные решетки пробить согласно раздела 06.
3. Спецификацию см. л. 23...28.
4. Швы между вентилялогами, зазор в месте приямка плиты перекрытия заделать цементно-песчаным раствором М150.
5. Монтажные узлы см. альбом СДС2010/15.0-1-У1.

### Компоновочная схема



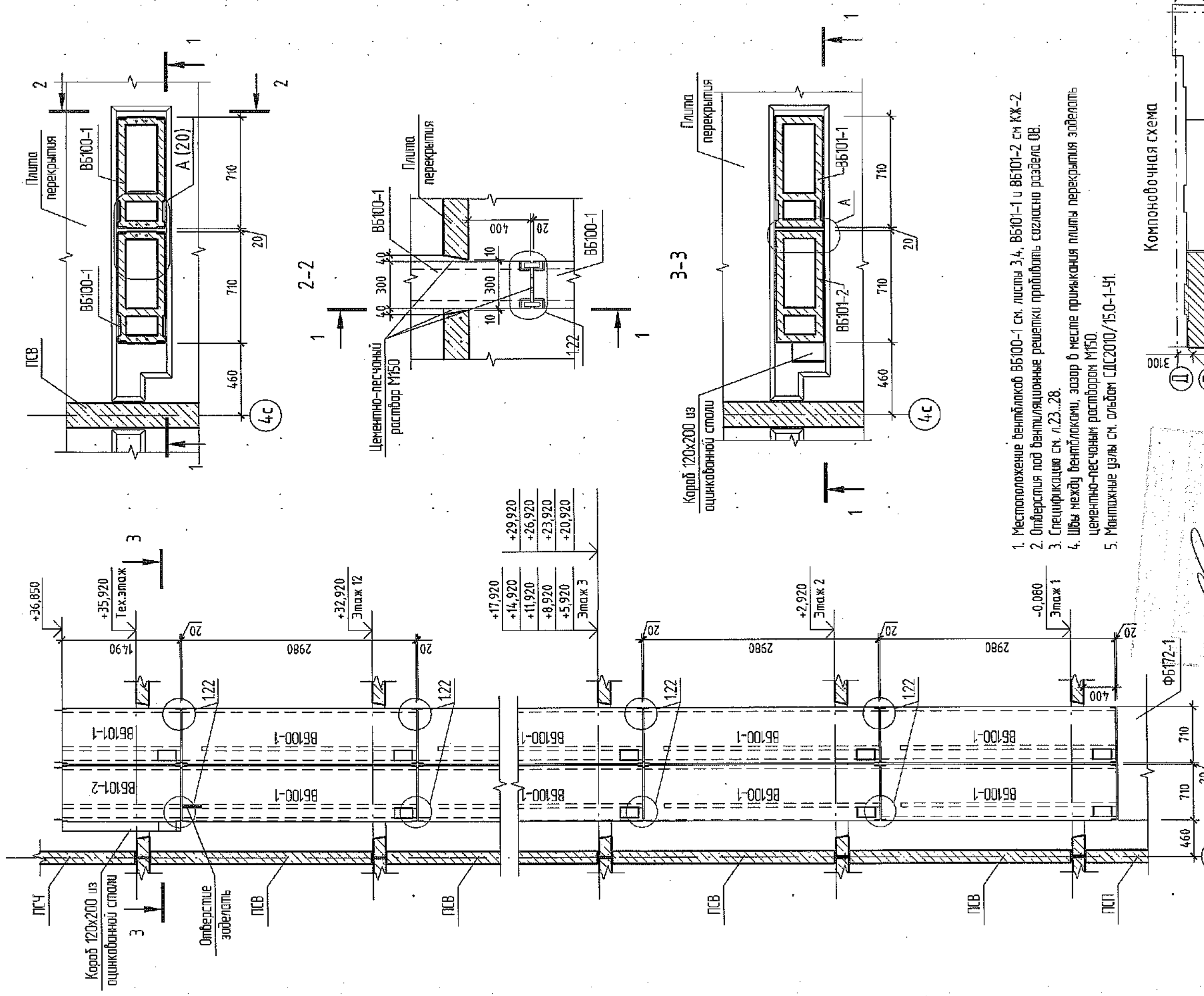
ООО "Кузбассстрой"  
 Технический отдел  
 650000, Кемерово, Ленинский район, микрорайон №64,  
 Жилой дом №83/2

2022					6792 - КЖ.1
2	зам.	191-22	3103		Кемеровская область, г. Кемерово, Ленинский район, микрорайон №64, Жилой дом №83/2
Изм.	Кол.уч.	Лист	№ док.	Подп.	Дата
Разработал	Смыкова				
Проверил	Кудрявцева				
Рук.гр.	Тришина				
Гл.спец	Черникова				
И.контр.	Криболопов				
Блок-секция №3. к2Ш.1.3.3-17.					
Вентилюк. Деталь №1, сечения 1-1, 2-2.					
000 ПИ					
"Кузбассстрой"					



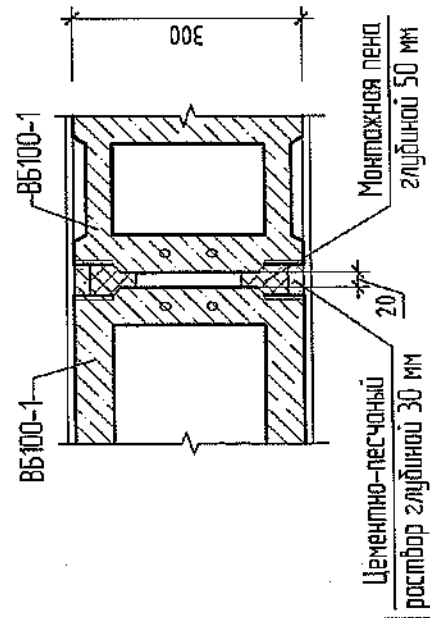
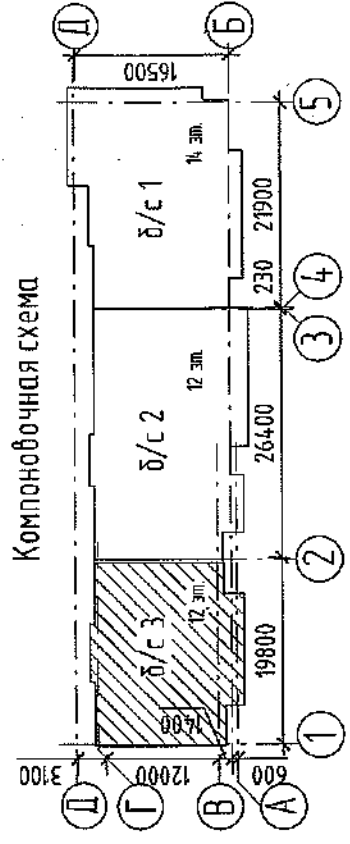
1-1

# Деталь №2



1. Местоположение вентиляков ВБ100-1 см. листы 3,4, ВБ101-1 и ВБ101-2 см КЖ-2.
2. Отверстия под вентиляционные решетки проработать согласно раздела 08.
3. Спецификацию см. Л.23...28.
4. Швы между вентиляками, зазор в месте прикосновения плиты перекрытия сделать цементно-песчаным раствором М150.
5. Монтажные узлы см. альбом СДС2010/15.0-1-У1.

Компоновочная схема



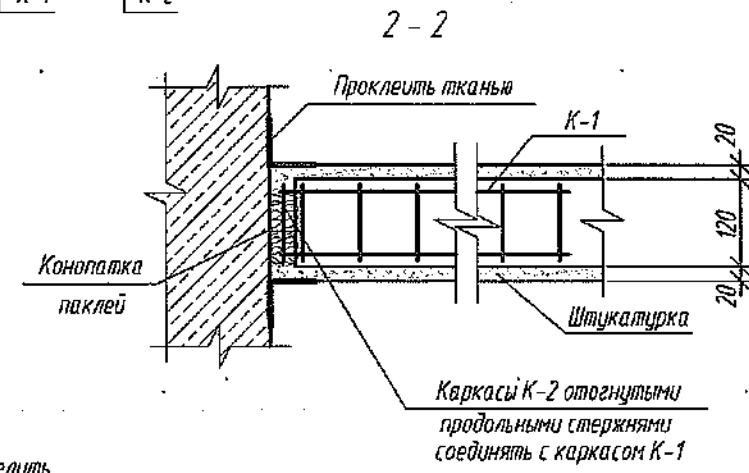
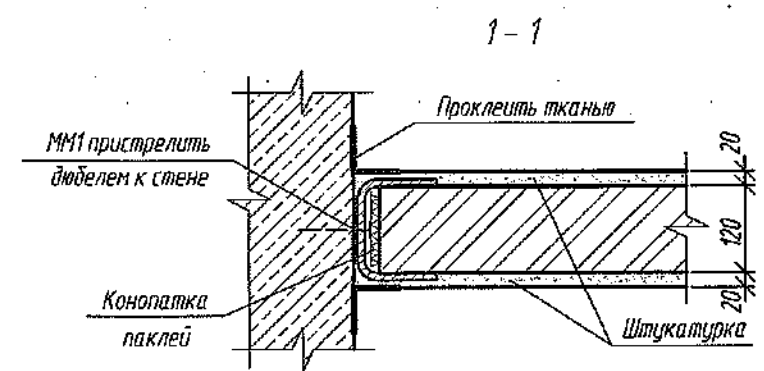
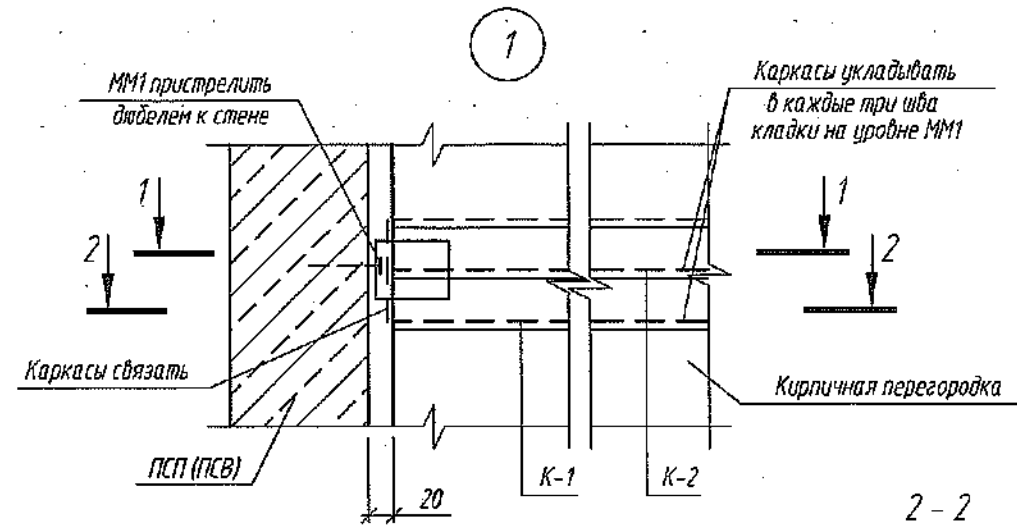
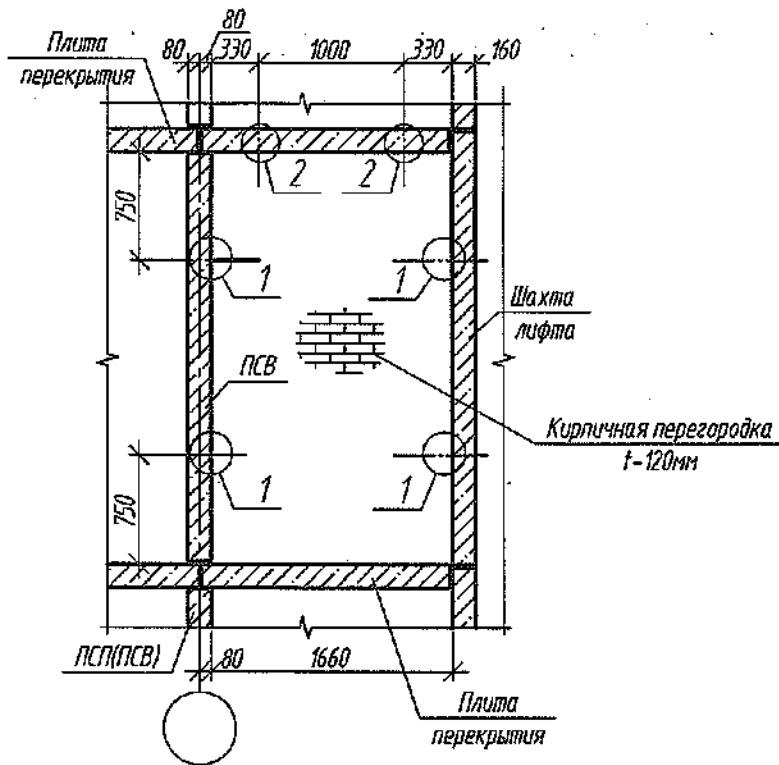
Изм.	Колуч.	Лист	№ док.	Подп.	Дата
Разработал	Сыкова	Кудрявцева	Тришина	Черникова	Крылатов
Проверил	Рук.гр.	Гл. спец.	Н. контр.		
					2021

6792 - КЖ.1  
Кемеровская область, г. Кемерово, Ленинский район, микрорайон №64.  
Жилой дом №63/2

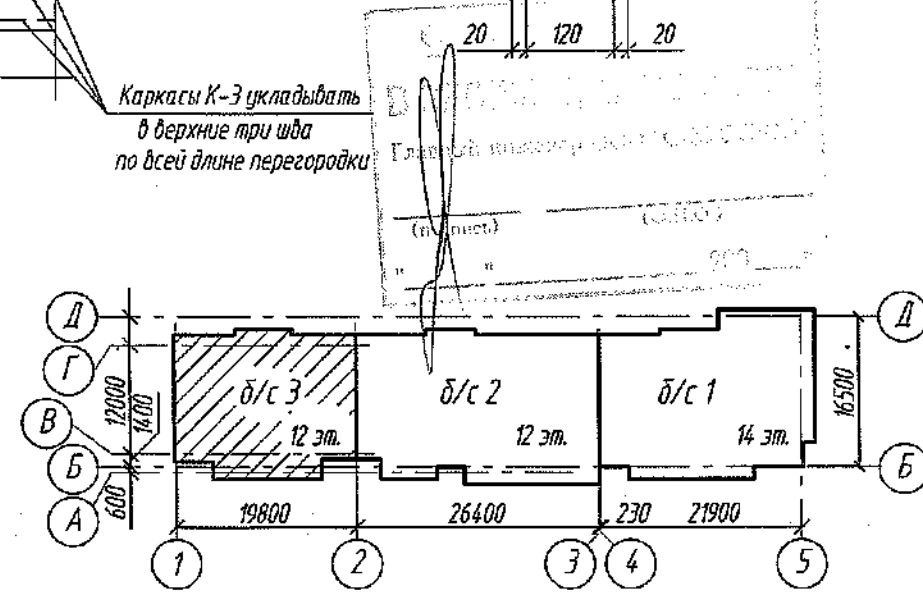
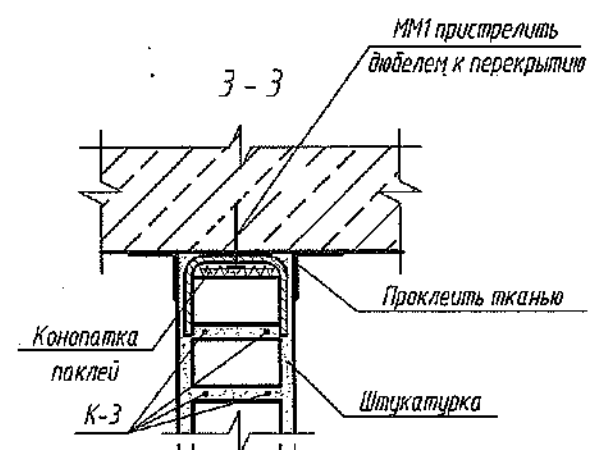
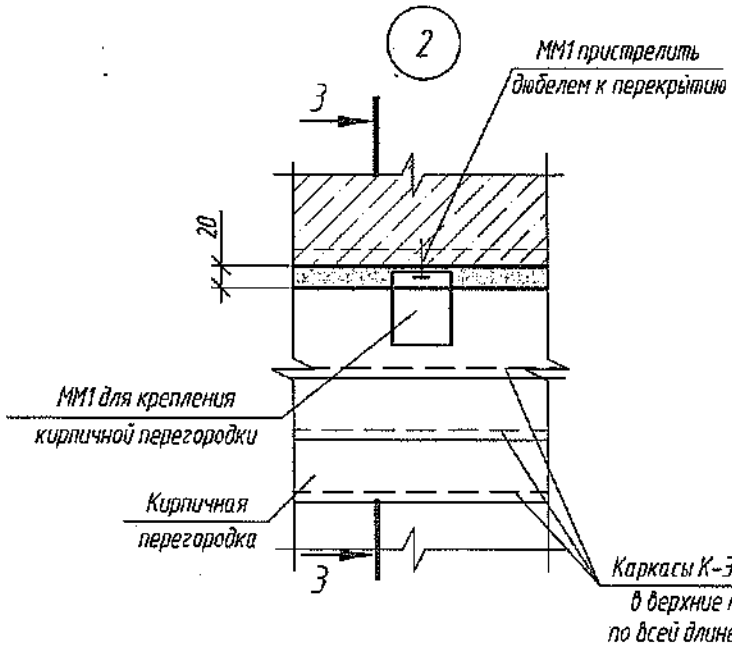
Блок-секция №3. к2Ш.1.3.3-17.		Стация	Лист	Листов
		Р	20	
Вентблоку Деталь №2, сечения 1-1, 3-3.		ООО.ПИ "Кузбассгорпроект"		

№в. № подл.	Подп. и дата	Взам. инв. №	Согласовано
-------------	--------------	--------------	-------------

Деталь №3



№ узла	Марки соединит. элемент.	Кол-во в одной детали
1 (48шт.)	К-1	1
	К-2	1
	ММ1	1
2 (24шт.)	К-3	пог.м.
	ММ1	1



Спецификация соединительных элементов

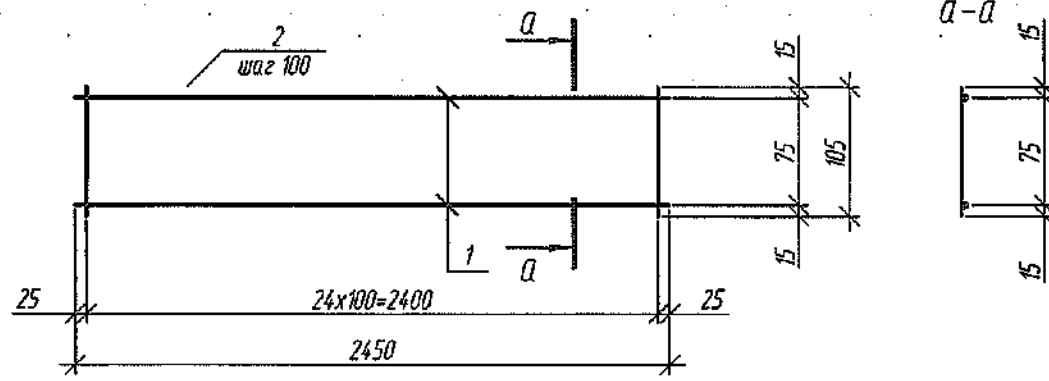
Поз.	Обозначение	Наименование	Кол.	Масса, ед, кг	Примечание
К-1	6792-КЖ.1, лист 22	Каркас К-1	48	0.41	шт.
К-2	6792-КЖ.1, лист 22	Каркас К-2	48	0.17	шт.
К-3	6792-КЖ.1, лист 22	Каркас К-3	60	0.17	пог. м
ММ1	6792-КЖ.1, лист 22	Соединительный элемент ММ1	72	0.55	шт.

1. Внутренние и наружные стеновые панели устанавливать на цементно-песчаном растворе М150.
2. Смотреть совместно с л. 3, 4.

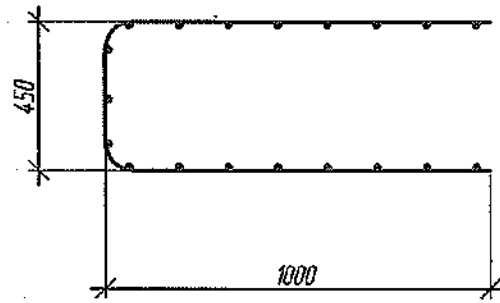
Согласовано  
 Взам. инв. №  
 Подп. и дата  
 Инв. № подл.

2021						6792-КЖ.1			
						Кемеровская область, г. Кемерово, Ленинский район, микрорайон №64. Жилой дом №83/2			
Изм.	Колуч	Лист	№ док.	Подп.	Дата	Блок-секция №3 к2Ш.13.3-17	Стадия	Лист	Листов
Разраб.	Смыкова				24.02		P	21	
Проб.	Кудрявцева								
Рук. гр.	Третьякова								
Гл. спец.	Черникова								
Н. контр.	Криволапов					Деталь №3. Узлы 1,2	ООО ПИ "КУЗБАССГОРПРОЕКТ"		

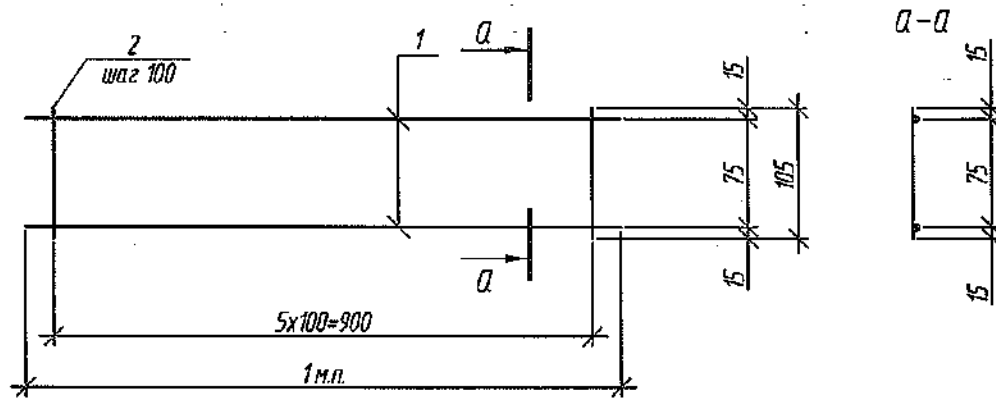
Каркас К-1



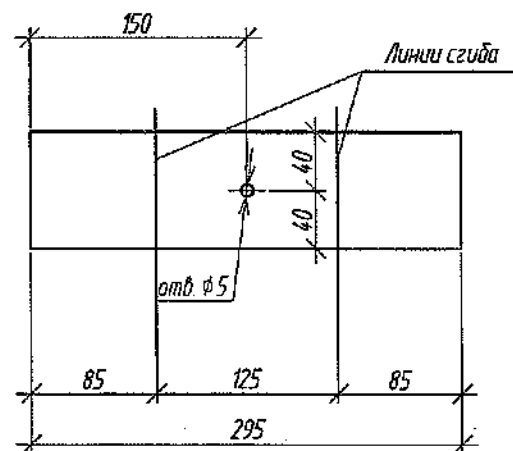
Каркас К-1 в согнутом виде



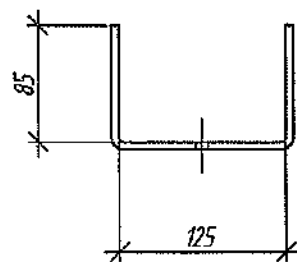
Каркас К-3



Закладная деталь ММ1



Закладная деталь ММ1 в согнутом виде



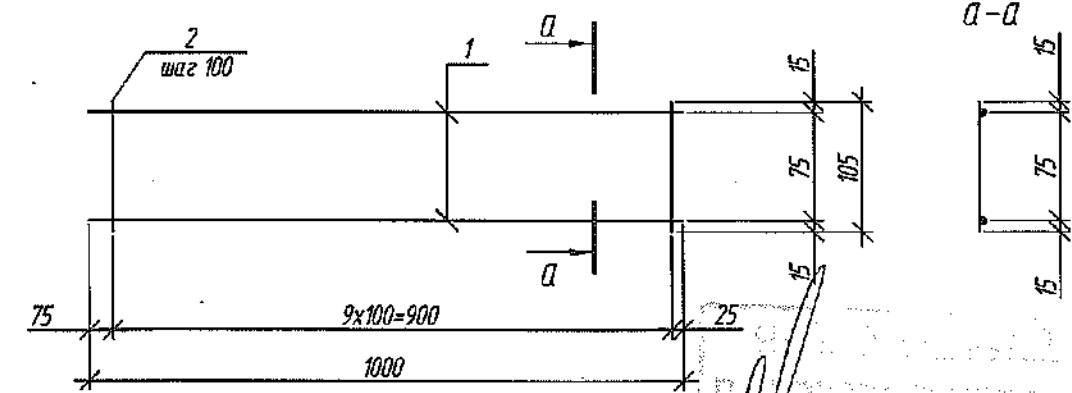
Групповая спецификация

Марка изделия	Поз. дет.	Наименование	Кол.	Масса 1 дет., кг	Масса изделия, кг
К-1	1	∅3 Вр1, ГОСТ 6727-80, L=2450	2	0.13	0.41
	2	∅3 Вр1, ГОСТ 6727-80, L=105	25	0.006	
К-2	1	∅3 Вр1, ГОСТ 6727-80, L=1000	2	0.052	0.17
	2	∅3 Вр1, ГОСТ 6727-80, L=105	10	0.006	
К-3	1	∅3 Вр1, ГОСТ 6727-80, L=1000	2	0.052	0.17
	2	∅3 Вр1, ГОСТ 6727-80, L=105	10	0.006	
ММ1		-80x3, ГОСТ 19903-2015, L=295	1	0.55	0.55

Каркас К-2 в согнутом виде



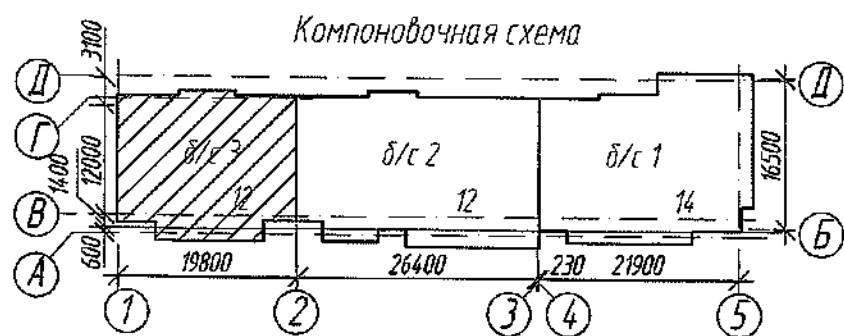
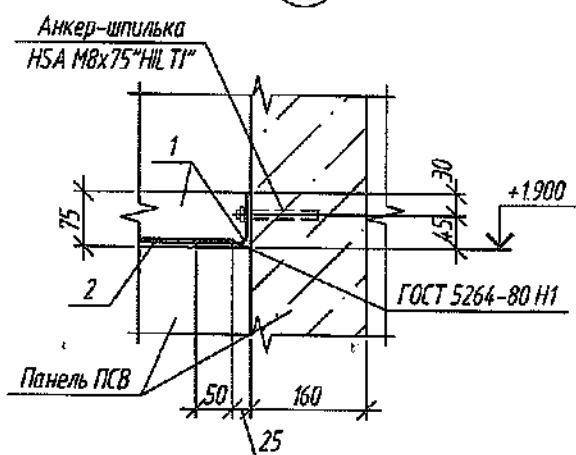
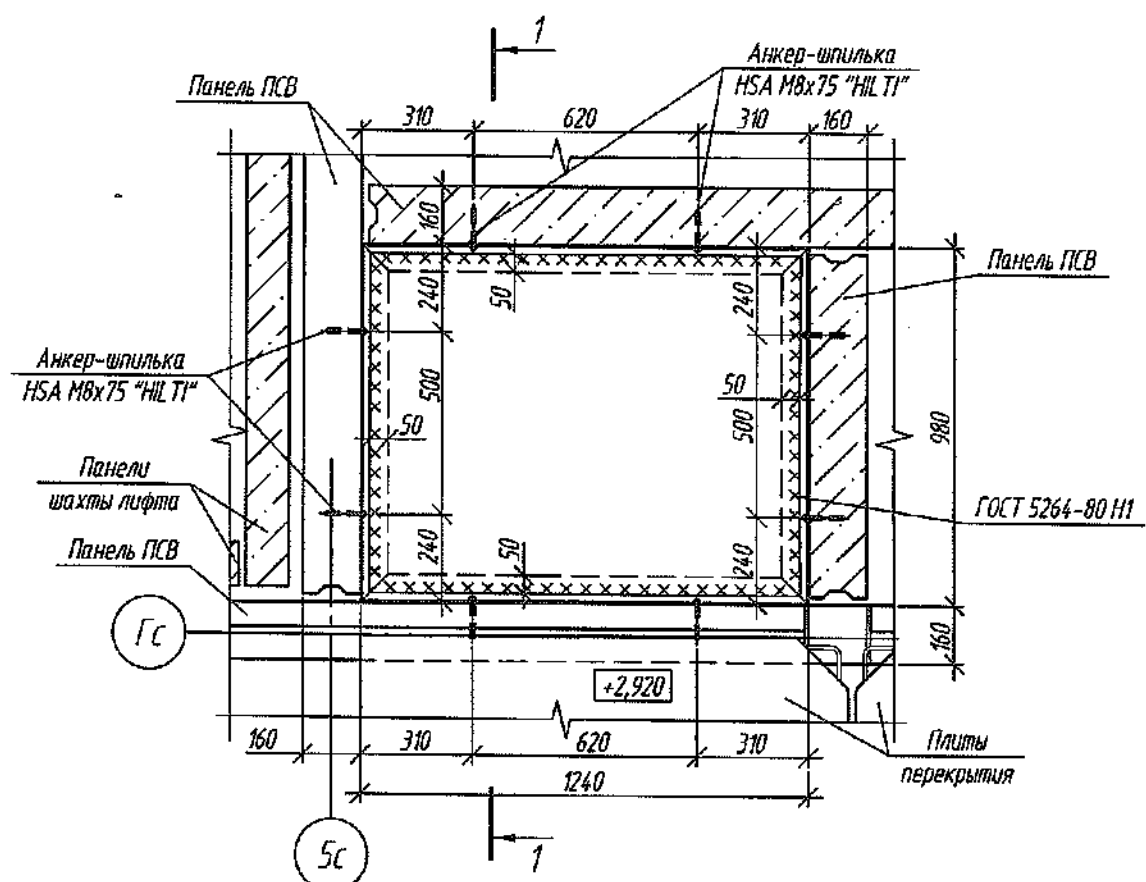
Каркас К-2



Согласовано	
Взам. инв. №	
Подп. и дата	
Инв. № подл.	

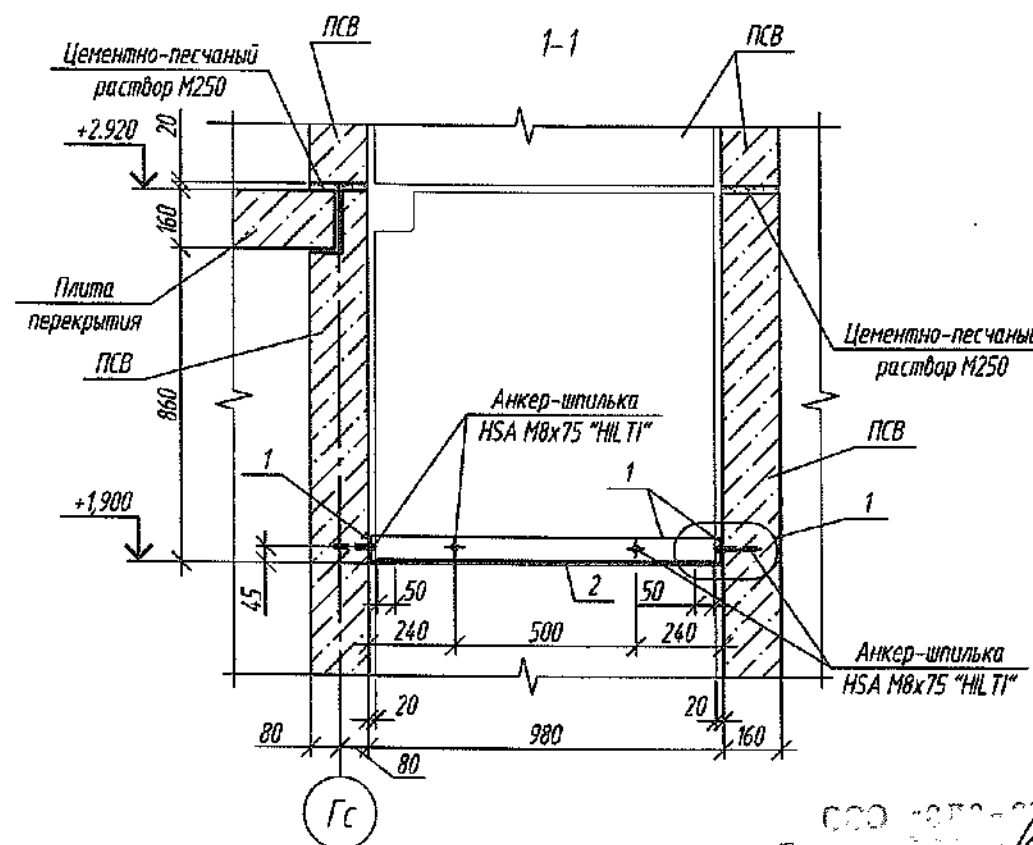
2021						6792-КЖ.1			
						Кемеровская область, г. Кемерово, Ленинский район, микрорайон №64. Жилой дом №83/2			
Изм.	Колуч	Лист	№ док.	Подп.	Дата	Блок-секция №3 к2Ш.1.3.3-17	Стадия	Лист	Листов
Разраб.	Смыкова				24.06		P	22	
Проб.	Кудрявцева					Каркасы К-1..К-3. Закладная деталь ММ1	ООО ПИ "КУЗБАССГОРПРОЕКТ"		
Рук. гр.	Тритина								
Гл. спец.	Черникова								
Н. контр.	Криволапов								

Деталь №4  
Перекрытие шахты дымоудаления на отм. +1,900



Спецификация элементов

Поз.	Обозначение	Наименование	Кол.	Масса, ед, кг	Примечание
1	ГОСТ 8509-93	Уголок 75x75x5, п.м.	4.45	5.80	
2	ГОСТ 19903-2015	- 930x2, l=1190	1	17.36	



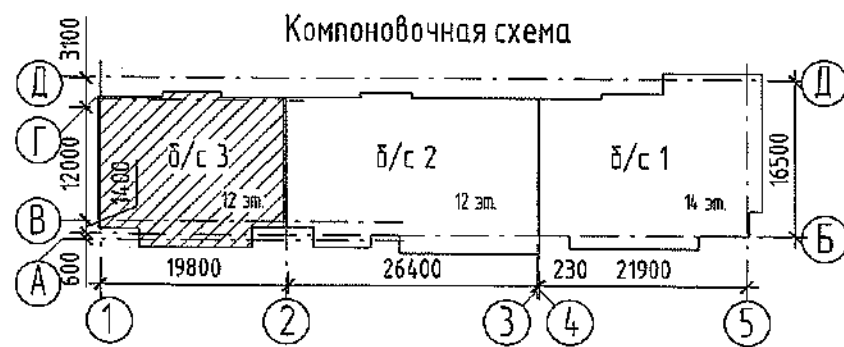
1. Указания по антикоррозийной защите стальных деталей см. СДС2010/15.0-1-ТТ
2. Сварку металлических изделий вести по ГОСТ 5264-80 электродами Э42 по ГОСТ 9467-75.
3. Для обеспечения необходимой герметичности шахты дымоудаления, зазоры между шахтой дымоудаления и металлическим щитом перекрытия на отм. +1,900 зачеканить цементно-песчаным раствором М250.

Согласовано  
Взам. инв. №  
Подп. и дата  
Инв. № подл.

					2022	6792-КЖ.1					
					Кемеровская область, г. Кемерово, Ленинский район, микрорайон №64. Жилой дом №83/2						
4	-	зам	44-22	24.01	Блок-секция №3 кЗШ.13.3-17			Стадия	Лист	Листов	
Изм.	Колуч	Лист	№ док.	Дата				P	22.1		
Разраб.	Красильникова	Проб.	Кудрявцева	Рук. гр.	Тритина	Гл. спец.	Черникова	Н. контр.	Криболопов	ООО ПИ "КУЗБАССГОРПРОЕКТ"	

Спецификация сборных железобетонных изделий выше отм. 0.000 (начало)

Поз.	Обозначение	Наименование	Кол. на этаж													Объем бетона ед., м³	Масса ед., кг	Примечание
			1	2	3	4	5	6	7	8	9	10	11	12	Всего			
Наружные стеновые панели																		
НС100-63	СДС2010/15.2-3-И1-62	НС 66.30.16-163	1	2	2	2	2	2	2	2	2	2	2	2	2	23	1,83	4575
НС100-64	СДС2010/15.2-3-И1-63	НС 66.30.16-164	2	2	2	2	2	2	2	2	2	2	2	2	2	24	1,83	4575
НС100-99а	СДС2010/15.2-3-И1-98-Э1	НС 66.30.16-199 а) /9.1/	0	1	1	1	1	1	1	1	1	1	1	1	1	11	1,96	4900
НС104-16	СДС2010/15.2-3-И5-15	НС 33.30.16-116	2	2	2	2	2	2	2	2	2	2	2	2	2	24	0,86	2150
НС104-30	СДС2010/15.2-3-И5-29	НС 33.30.16-130	1	0	0	0	0	0	0	0	0	0	0	0	0	1	0,93	2325
НС104-32	СДС2010/15.2-3-И5-31	НС 33.30.16-132	1	0	0	0	0	0	0	0	0	0	0	0	0	1	0,91	2275
НС106-3	СДС2010/15.2-3-И7-2	НС 14.30.16-103	1	1	1	1	1	1	1	1	1	1	1	1	1	12	0,60	1500
НС106-4	СДС2010/15.2-3-И7-3	НС 14.30.16-104	1	1	1	1	1	1	1	1	1	1	1	1	1	12	0,60	1500
НС109-8а	СДС2010/15.2-3-И10-7-Э1	НС 66.30.20-108 а) /9.2/	1	0	0	0	0	0	0	0	0	0	0	0	0	1	3,11	7775
НС157-30б	СДС2010/15.2-3-И58-29-32	НС 60,5.30.16-130б	1	1	1	1	1	1	1	1	1	1	1	1	1	12	2,74	6850
НС157-31б	СДС2010/15.2-3-И58-30-33	НС 60,5.30.16-131б	1	1	1	1	1	1	1	1	1	1	1	1	1	12	2,74	6850
НС189-3	СДС2010/15.2-3-И90-3	НС 20,5.30.20-103	1	1	1	1	1	1	1	1	1	1	1	1	1	12	1,09	2725
НС189-4	СДС2010/15.2-3-И90-3	НС 20,5.30.20-104	1	1	1	1	1	1	1	1	1	1	1	1	1	12	1,09	2725
НС204-1	СДС2010/15.2-3-И105	НС 49.9.20-101	1	0	0	0	0	0	0	0	0	0	0	0	0	1	0,81	2025
НС205-1	СДС2010/15.2-3-И106	НС 5.9.20-101	1	0	0	0	0	0	0	0	0	0	0	0	0	1	0,07	175
НС207-1	СДС2010/15.2-3-И108	НС 33.9.16-101	1	0	0	0	0	0	0	0	0	0	0	0	0	1	0,40	1000
Общий итог:			17	13	13	13	13	13	13	13	13	13	13	13	13	160	238,12	
Панели стенок лоджий																		
С/1103-1	СДС2010/15.2-8-И4	С/1 14.30.20-101	1	1	1	1	1	1	1	1	1	1	1	1	1	12	0,81	2025
С/1103-2	СДС2010/15.2-8-И4-1	С/1 14.30.20-102	2	2	2	2	2	2	2	2	2	2	2	2	2	24	0,81	2025
С/1104-1	СДС2010/15.2-8-И5	С/1 14.28.20-101	3	2	2	2	2	2	2	2	2	2	2	2	2	25	0,78	1950
Общий итог:			6	5	5	5	5	5	5	5	5	5	5	5	5	61	48,66	



						2022	6792 - КЖ.1				
9	2	Зам.	624-22	07.06		Кемеровская область, г. Кемерово, Ленинский район, микрорайон №64. Жилой дом №83/2					
2	-	зам.	191-22	01.04							
Изм.	Кол.уч.	Лист	№ док.	Подп.	Дата	Блок-секция №3. к2Ш.1.3.3-17.			Стадия	Лист	Листов
Разработал	Смыкова								Р	23	
Проверил	Кудрявцева								000 ПИ - "Кузбассгорпроект"		
Рук.гр.	Третьякова								Спецификация железобетонных изделий выше отм. 0.000 (начало)		
Гл. спец.	Черникова										
Н.контр.	Криволапов										

000 ПИ - "Кузбассгорпроект"

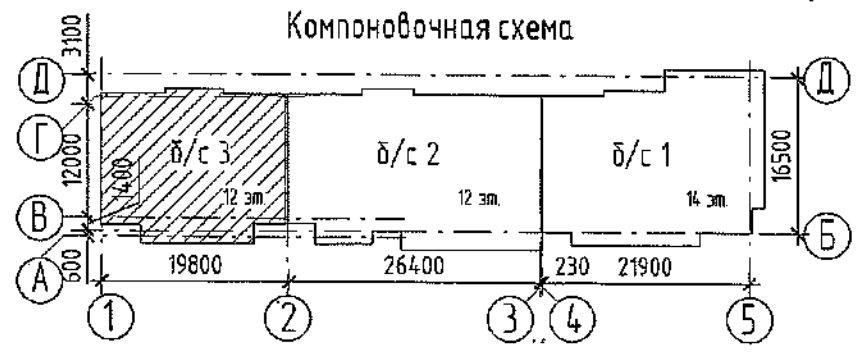
6792 - КЖ.1

Согласовано  
Взам. инв. №  
Подп. и дата  
Инв. № подл.

«Спецификация сборных железобетонных изделий выше отм. 0.000 (продолжение)

Поз.	Обозначение	Наименование	Кол. на этаж													Объем бетона ед., м³	Масса ед., кг	Примечание
			1	2	3	4	5	6	7	8	9	10	11	12	Всего			
Внутренние стеновые панели (начало)																		
ПСВ100-77а ✓	СДС2010/15.2-4-И1-76-Э1	ПСВ 66.28.16-177а	1✓	2✓	2	2	2	2	2	2	2	2	2	2	23	2,42	6050	
ПСВ101-2х ✓	СДС2010/15.2-4-И2-1-Э19	ПСВ 65.28.16-102х	1✓	1✓	1	1	1	1	1	1	1	1	1	1	12	2,55	6375	
ПСВ101-2ц ✓	СДС2010/15.2-4-И2-1-Э20	ПСВ 65.28.16-102ц	0	1✓	1	1	1	1	1	1	1	1	1	1	11	2,55	6375	
ПСВ101-39а ✓	СДС2010/15.2-4-И2-38-Э1	ПСВ 65.28.16-139а	1✓	0	0	0	0	0	0	0	0	0	0	0	1	2,55	6375	
ПСВ103-1а ✓	СДС2010/15.2-4-И4-Э1	ПСВ 53.28.16-101а	1✓	1✓	1	1	1	1	1	1	1	1	1	1	12	2,36	5900	
ПСВ127-14а ✓	СДС2010/15.2-4-И28-13-Э1	ПСВ 33.28.16-114а	1✓	0	0	0	0	0	0	0	0	0	0	0	1	1,08	2700	
ПСВ127-15 ✓	СДС2010/15.2-4-И28-14	ПСВ32.28.16-115	1✓	0	0	0	0	0	0	0	0	0	0	0	1	1,01	2525	
ПСВ139-1а	СДС2010/15.2-4-И40-Э1	ПСВ 58,5.28.16-101а	1✓	1✓	1	1	1	1	1	1	1	1	1	1	12	2,64	6600	
ПСВ139-1н	СДС2010/15.2-4-И40-Э12	ПСВ 58,5.28.16-101н	1✓	1✓	1	1	1	1	1	1	1	1	1	1	12	2,64	6600	
ПСВ139-7а ✓	СДС2010/15.2-4-И40-6-Э1	ПСВ 58,5.28.16-107а	0	1✓	1	1	1	1	1	1	1	1	1	0	10	2,62	6550	
ПСВ140-10а ✓	СДС2010/15.2-4-И41-9-Э1	ПСВ 58,5.28.16-110а	1✓	0	0	0	0	0	0	0	0	0	0	0	1	2,28	5700	
ПСВ140-10б ✓	СДС2010/15.2-4-И40-9-Э2	ПСВ 58,5.28.16-110б	1✓	1✓	1	1	1	1	1	1	1	1	1	1	12	2,28	5700	
ПСВ140-10б ✓	СДС2010/15.2-4-И41-9-Э3	ПСВ 58,5.28.16-110б	0	1✓	1	1	1	1	1	1	1	1	1	1	11	2,28	5700	
ПСВ145-6б ✓	СДС2010/15.2-4-И46-5-Э2	ПСВ 60,5.28.16-106б	1✓	0	0	0	0	0	0	0	0	0	0	0	1	2,71	6775	
ПСВ155-7 ✓	СДС2010/15.2-4-И56-6	ПСВ 58,5.30.16-107	1✓	0	0	0	0	0	0	0	0	0	0	0	1	1,89	4725	
ПСВ155-8а ✓	СДС2010/15.2-4-И56-7-Э1	ПСВ 58,5.30.16-108а	1✓	1✓	1	1	1	1	1	1	1	1	1	1	12	2,68	6700	
ПСВ155-9а ✓	СДС2010/15.2-4-И56-8-Э1	ПСВ 58,5.28.16-109а	0	0	0	0	0	0	0	0	0	0	0	1	1	2,67	6675	
ПСВ174-5 ✓	СДС2010/15.2-2-И75-4	ПСВ 18.22,5.16-105	1✓	1✓	1	1	1	1	1	1	1	1	1	1	12	0,45	1125	
ПСВ180-1а ✓	СДС2010/15.2-4-И81-Э1	ПСВ 64.30.16-101а	1	0	0	0	0	0	0	0	0	0	0	0	1	2,55	6375	
ПСВ180-2а ✓	СДС2010/15.2-4-И81-1-Э1	ПСВ 64.30.16-102а	0	1✓	1	1	1	1	1	1	1	1	1	1	11	2,97	7425	
ПСВ182-1 ✓	СДС2010/15.2-4-И83	ПСВ 58,5.7.16-101	1✓	0	0	0	0	0	0	0	0	0	0	0	1	0,66	1650	
ПСВ183-4 ✓	СДС2010/15.2-4-И84-3	ПСВ 66.30.16-104	1✓	0	0	0	0	0	0	0	0	0	0	0	1	2,82	7150	
ПСВ183-5 ✓	СДС2010/15.2-4-И84-4	ПСВ 66.30.16-105	0	1✓	1	1	1	1	1	1	1	1	1	0	10	2,40	6000	
ПСВ183-6	СДС2010/15.2-4-И84-5	ПСВ 66.30.16-106	0	0	0	0	0	0	0	0	0	0	0	1	1	2,46	6125	

«СДС-СТРОЙ»  
 ООО «СДС-СТРОЙ»  
 (ООО)  
 200 г.



						2022	6792 - КЖ.1				
2	-	зам.	191-22	<i>(Signature)</i>	01.04	Кемеровская область, г. Кемерово, Ленинский район, микрорайон №64. Жилой дом №83/2					
1	1	зам.	44-22		24.01						
Изм.	Кол.уч.	Лист	№ док.	Подп.	Дата	Блок-секция №3. к2Ш.1.3.3-17.			Стадия	Лист	Листов
Разработал	Смыкова			<i>(Signature)</i>		Р			24		
Проверил	Кудрявцева			<i>(Signature)</i>							
Рук.гр.	Третьякова			<i>(Signature)</i>							
Гл. спец.	Черникова			<i>(Signature)</i>							
Н.контр.	Криволапов			<i>(Signature)</i>		Спецификация железобетонных изделий выше отм. 0.000 (продолжение)			ООО ПИ "Кузбассгорпроект"		

Логомасштабно  
 Взам. инв. №  
 Подп. и дата  
 Инв. № подл.

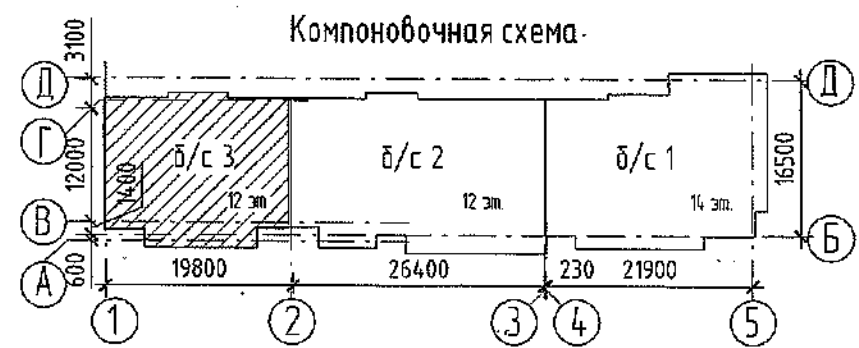


Спецификация сборных железобетонных изделий выше отм. 0.000 (продолжение)

Поз.	Обозначение	Наименование	Кол. на этаж												Объем бетона ед., м³	Масса ед., кг	Примечание	
			1	2	3	4	5	6	7	8	9	10	11	12				Всего
Внутренние стеновые панели (окончание)																		
ПСВ185-1	СДС2010/15.2-4-И86	ПСВ 26.13.16-101	1	0	0	0	0	0	0	0	0	0	0	0	0	1	0,53	1325
ПСВ186-1	СДС2010/15.2-4-И87	ПСВ 9,5.13.16-101	1	0	0	0	0	0	0	0	0	0	0	0	0	1	0,19	475
ПСВ187-1	СДС2010/15.2-4-И88	ПСВ 26.28.16-101	1	1	1	1	1	1	1	1	1	1	1	1	1	12	2,64	6585
ПСВ188-1	СДС2010/15.2-4-И89	ПСВ 9,5.30.16-101	1	1	1	1	1	1	1	1	1	1	1	1	1	12	2,64	6585
Общий итог:			21	16	16	16	16	16	16	16	16	16	16	16	16	197	465,95	

Плиты перекрытия (начало)																			
П169-20	СДС2010/15.3-1-И70-19	П 60.33-4.5-120	1	0	0	0	0	0	0	0	0	0	0	0	0	1	3,08	7750	F100
ПТ215-16а	СДС2010/15.3-1-И116-15-31	ПТ 40.33-4.5-116а	1	0	0	0	0	0	0	0	0	0	0	0	0	1	2,04	5100	F100
ПТ215-16б	СДС2010/15.3-1-И116-15-32	ПТ 40.33-4.5-116б	0	1	1	1	1	1	1	1	1	1	1	1	1	11	2,04	5100	F100
ПТ215-17а	СДС2010/15.3-1-И116-16-31	ПТ 40.33-4.5-117а	1	1	1	1	1	1	1	1	1	1	1	1	1	12	2,04	5100	F100
ПТ273-3а	СДС2010/15.3-1-И174-2-31	ПТ 33.20-4.5-103а	1	0	0	0	0	0	0	0	0	0	0	0	0	1	1,00	2500	F100
ПТ273-3б	СДС2010/15.3-1-И174-2-32	ПТ 33.20-4.5-103б	0	1	1	1	1	1	1	1	1	1	1	1	1	11	1,00	2500	F100
ПТ273-4а	СДС2010/15.3-1-И174-3-31	ПТ 33.20-4.5-104а	1	1	1	1	1	1	1	1	1	1	1	1	1	12	1,00	2500	F100
ПТу274-6б	СДС2010/15.3-1-И175-5-35	ПТу 44.20-4.5-106б	0	1	0	0	0	0	0	0	0	0	0	0	0	1	1,31	3275	F100
ПТу274-6е	СДС2010/15.3-1-И175-5-36	ПТу 44.20-4.5-106е	0	1	1	1	1	1	1	1	1	1	1	1	1	11	1,31	3275	F100
ПД275-3з	СДС2010/15.3-1-И176-2-34	ПД 49.20-4.5-103з	1	1	1	1	1	1	1	1	1	1	1	1	1	11	1,45	3625	F100
ПД275-5б	СДС2010/15.3-1-И176-4-33	ПД 49.20-4.5-105б	0	0	0	0	0	0	0	0	0	0	0	0	1	1,45	3625	F100	
ПТП276-3б	СДС2010/15.3-1-И177-2-33	ПТП 39.20-4.5-103б	1	1	1	1	1	1	1	1	1	1	1	1	1	12	1,15	2875	F100
ПТ278-1а	СДС2010/15.3-1-И179-31	ПТ 33.25,5-4.5-101а	1	0	0	0	0	0	0	0	0	0	0	0	0	1	1,22	3050	F100
ПД288-1	СДС2010/15.3-1-И189	ПД 32,5.13-4-101	2	0	0	0	0	0	0	0	0	0	0	0	0	2	0,66	1650	F200
ПД289-1	СДС2010/15.3-1-И190	ПД 26.11,5-4.5-101	1	1	1	1	1	1	1	1	1	1	1	1	1	12	0,50	1250	F100
ПТ290-1а	СДС2010/15.3-1-И191-31	ПТ 48.17-4.5-101а	1	1	1	1	1	1	1	1	1	1	1	1	0	11	1,28	3200	F100
П291-2	СДС2010/15.3-1-И192-1	П 28.10,5-4.5-102	1	1	1	1	1	1	1	1	1	1	1	1	1	12	0,46	1150	F100

Исполнитель ООО "СДС-СТРОЙ"

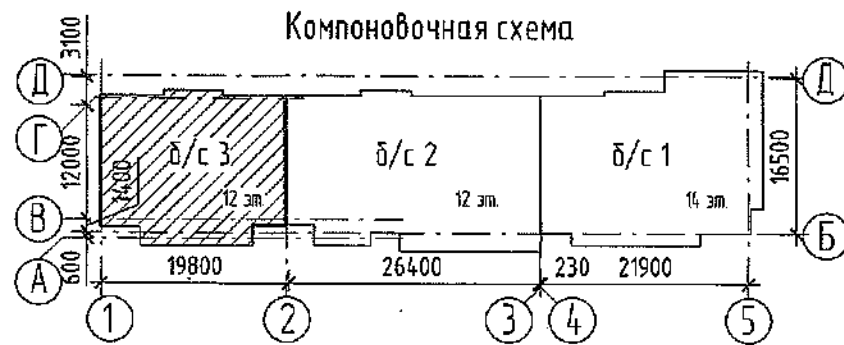


2022						6792 - КЖ.1		
2	-	зам.	191-22	<i>[Signature]</i>	01.04	Кемеровская область, г. Кемерово, Ленинский район, микрорайон №64. Жилой дом №83/2		
1	2	зам.	44-22		24.01			
Изм.	Кол.уч.	Лист	№ док.	Подп.	Дата	Блок-секция №3. к2Ш.1.3.3-17.		
Разработал	Смыкова			<i>[Signature]</i>				
Проверил	Кудрявцева			<i>[Signature]</i>				
Рук.гр.	Третьякова			<i>[Signature]</i>				
Гл. спец.	Черникова			<i>[Signature]</i>				
Н.контр.	Криволапов			<i>[Signature]</i>				
Спецификация железобетонных изделий выше отм. 0.000 (продолжение)						Стадия	Лист	Листов
						Р	25	
						ООО ПИ "Кузбассгорпроект" ✓		

Логословлено  
Взам. инв. №  
Подп. и дата  
Инв. № подл.

Спецификация сборных железобетонных изделий выше отм. 0.000 (продолжение)

Поз.	Обозначение	Наименование	Кол. на этаж													Объем бетона ед., м³	Масса ед., кг	Примечание			
			1	2	3	4	5	6	7	8	9	10	11	12	Всего						
Плиты перекрытия (окончание)																					
П292-1а	СДС2010/15.3-1-И193-31	П 38.18.5-4.5-101а	1	1	1	1	1	1	1	1	1	1	1	1	1	0	11	1,11	2775	F100	8.1
П294-1а	СДС2010/15.3-1-И195-31	П 38.19-4.5-101а	0	0	0	0	0	0	0	0	0	0	0	0	0	1	1	1,14	2850	F100	
ПТ100Ам-95а	СДС2010/15.3-2-И1-94-38	ПТ 66.30-4.5-Ам800-195а	0	1	1	1	1	1	1	1	1	1	1	1	1	1	11	3,14	7850	F100	
ПТ100Ам-157а	СДС2010/15.3-2-И1-156-31	ПТ 66.30-4.5-Ам800-257а	1	1	1	1	1	1	1	1	1	1	1	1	1	1	12	2,99	7425	F100	
ПТ100Ам-250б	СДС2010/15.3-2-И1-249-32	ПТ 66.30-4.5-Ам800-350б	1	1	1	1	1	1	1	1	1	1	1	1	1	1	12	2,99	7475	F100	
ПТ100Ам-251б	СДС2010/15.3-2-И1-250-32	ПТ 66.30-4.5-Ам800-351б	1	1	1	1	1	1	1	1	1	1	1	1	1	1	12	2,99	7475	F100	
ПТ100Ам-255а	СДС2010/15.3-2-И1-254-31	ПТ 66.30-4.5-Ам800-355а	1	1	1	1	1	1	1	1	1	1	1	1	1	1	12	3,08	7700	F100	
ПТ100Ам-268а	СДС2010/15.3-2-И1-267-31	ПТ 66.30-4.5-Ам800-368а	0	1	1	1	1	1	1	1	1	1	1	1	1	1	11	2,98	7450	F100	
ПТ101Ам-91б	СДС2010/15.3-2-И2-90-32	ПТ66.24-4.5-Ам800-191б	1	1	1	1	1	1	1	1	1	1	1	1	1	1	12	2,50	6250	F100	
ПТ101Ам-92б	СДС2010/15.3-2-И2-91-32	ПТ 66.24-4.5-Ам800-192б	1	1	1	1	1	1	1	1	1	1	1	1	1	1	12	2,50	6250	F100	
ПД102Ам-1	СДС2010/15.3-2-И3	ПД 66.13-4-Ам800-101	3	4	4	4	4	4	4	4	4	4	4	4	0	43	1,34	3350	F200		
ПД102Ам-2	СДС2010/15.3-2-И3-1	ПД 66.13-4-Ам800-102	0	0	0	0	0	0	0	0	0	0	0	0	4	4	1,34	3350	F200		
ПТ218-14а	СДС2010/15.3-2-И119-13-31	ПТ 34.33-4.5-114а	1	0	0	0	0	0	0	0	0	0	0	0	0	1	1,78	4450	F100		
Общий итог:			25	23	23	23	23	23	23	23	23	23	23	23	22	277	501,63				
9.1			8.2 Плиты покрытия													8.3					
ПКД122Ам-1а	СДС2010/15.3-4-И23-31	ПКД 66.13-10-Ам800-101 а)	1	1	1	1	1	1	1	1	1	1	1	1	1	1	12	1,11	3350	F200	
Общий итог:			1	1	1	1	1	1	1	1	1	1	1	1	1	1	12	13,32			



Изм.	Кол.уч.	Лист	№ док.	Подп.	Дата
9	1	зам.	624-22	С.С. Сидоров	07.05
8	3	зам.	371-22	С.С. Сидоров	18.04
2	-	зам.	191-22	С.С. Сидоров	31.03
Разработал		Смыкова		С.С. Сидоров	24.12
Проверил		Кудрявцева			
Рук.гр.		Трипина			
Гл. спец.		Черникова			
Н.контр.		Криволапов			

ООО СДС-6792		
6792 - КЖ.1		
Кемеровская область, г. Кемерово, Ленинский район, микрорайон №64. Жилой дом №83/2		
Блок-секция №3. к2Ш.1.3.3-17.	Стадия Р	Лист 26
Спецификация железобетонных изделий выше отм. 0.000 (продолжение)		ООО-ПИ "Кузбассгорпроект"

Логомсовано

Взам. инв. №

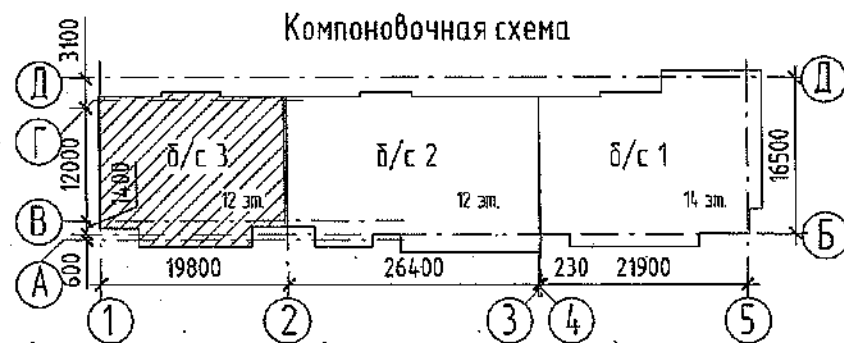
Подп. и дата

Инв. № подл.

Спецификация сборных железобетонных изделий выше отм. 0.000 (окончание)

Поз.	Обозначение	Наименование	Кол. на этаж													Объем бетона ед., м³	Масса ед., кг	Примечание	
			1	2	3	4	5	6	7	8	9	10	11	12	Всего				
Изделия доборные																			
Б109-3	СДС2010/15.6-1-И10-2	Б 28.3.22-103	1√	0	0	0	0	0	0	0	0	0	0	0	0	1√	0,18	450	F100
Б205-1	СДС2010/15.6-1-И106	Б 38.3.16-101	1√	0	0	0	0	0	0	0	0	0	0	0	0	0,17	425	F100	
Б206-1	СДС2010/15.6-1-И107	Б 29.5.3.22-101	0	1	1	1	1	1	1	1	1	1	1	1	1	0,18	450	F100	
Б210-1	СДС2010/15.6-1-И111	Б 26.3.22-101	1√	0	0	0	0	0	0	0	0	0	0	0	0	0,18	450	F100	
Б210-2	СДС2010/15.6-1-И111-1	Б 26.3.22-102	0	1	1	1	1	1	1	1	1	1	1	1	1	0,18	450	F100	
Б211-1	СДС2010/15.6-1-И112	Б 39.5.3.16-101	0	1	1	1	1	1	1	1	1	1	1	1	1	0,18	450	F100	
ВБ100-1	СДС2010/15.6-1-И1	ВБ 7.30.3-101	10	10	10	10	10	10	10	10	10	10	10	10	10	0,30	750	F100	
ПГ209-1	СДС2010/15.6-1-И110	ПГ 32.16.8-101	1√	0	0	0	0	0	0	0	0	0	0	0	0	0,32	800	F100	
ПГ212-1	СДС2010/15.6-1-И113	ПГ 18.28.16-101	0	1√	1	1	1	1	1	1	1	1	1	1	1	0,45	1125	F100	
Общий итог:			14	14	14	14	14	14	14	14	14	14	14	14	14	168	47,74		
Лестничные марши																			
ЛМ105-1	СДС2010/15.4-1-И6	ЛМ 33.12.15-101	2	2	2	2	2	2	2	2	2	2	2	2	2	0,65	2875	F100	
Общий итог:			2	2	2	2	2	2	2	2	2	2	2	2	2	24	15,60		

Шахты лифтов																			
ШЛ-2	6792-КЖ.1, л.15	ШЛ-2	1	-	-	-	-	-	-	-	-	-	-	-	-	-	1		
ШЛ-3	6792-КЖ.1, л.16	ШЛ-3	-	1	1	1	1	1	1	1	1	1	1	1	1	1	11		



						2021	6792 - КЖ.1				
						Кемеровская область, г. Кемерово, Ленинский район, микрорайон №64. Жилой дом №83/2					
Изм.	Кол.уч.	Лист	№ док.	Подп.	Дата	Блок-секция №3. к2Ш.1.3.3-17.			Стадия	Лист	Листов
Разработал	Смыкова			К.С.Сег	24.12				Р	27	
Проверил	Кудрявцева										
Рук.гр.	Тритина										
Гл. спец.	Черникова										
Н.контр.	Криволапов								000 ПИ "Кузбассгорпроект"		

*[Handwritten signature and stamp]*

Согласовано  
 Взам. инв. №  
 Подп. и дата  
 Инв. № подл.

Спецификация монтажных и металлических элементов выше отм.0.000

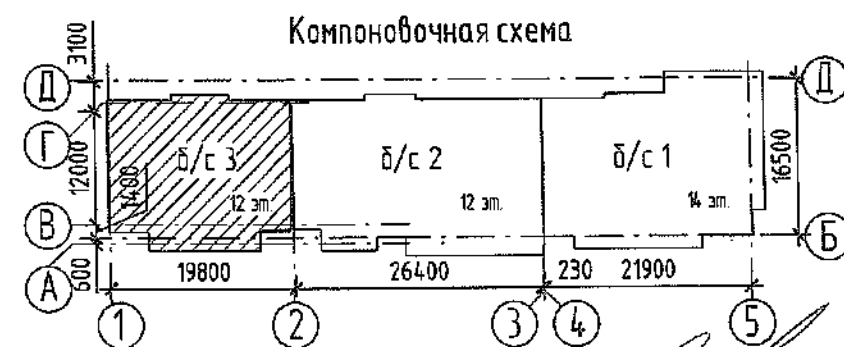
Поз.	Обозначение	Наименование	Кол. на этаж		Кол-во	Масса	Примечание
			1 этаж	2-12 этаж			
МС101	СДС2010/15.1-2-МС	Монтажный элемент МС101	9	121	130	0,22	
МС102	СДС2010/15.1-2-МС	Монтажный элемент МС102	8	66	74	1,88	
МС103	СДС2010/15.1-2-МС	Монтажный элемент МС103	24	264	288	0,12	
МС104	СДС2010/15.1-2-МС	Монтажный элемент МС104	2	0	2	0,29	
МС105	СДС2010/15.1-2-МС	Монтажный элемент МС105	38	167	205	1,26	
МС106	СДС2010/15.1-2-МС	Монтажный элемент МС106	4	44	48	0,24	
МС109	СДС2010/15.1-2-МС	Монтажный элемент МС109	29	276	305	1,23	
МС110	СДС2010/15.1-2-МС	Монтажный элемент МС110	149	1674	1823	1,26	
МС112	СДС2010/15.1-2-МС	Монтажный элемент МС112	43	487	530	0,32	
МС113	СДС2010/15.1-2-МС	Монтажный элемент МС113	45	418	463	0,50	
МС114	СДС2010/15.1-2-МС	Монтажный элемент МС114	5	43	48	0,17	
МС115	СДС2010/15.1-2-МС	Монтажный элемент МС115	22	274	296	1,44	
МС116	СДС2010/15.1-2-МС	Монтажный элемент МС116	1	0	1	0,33	
МС119	СДС2010/15.1-2-МС	Монтажный элемент МС119	0	10	10	0,46	
МС124	СДС2010/15.1-2-МС	Монтажный элемент МС124	4	44	48	2,14	
МС128	СДС2010/15.1-2-МС	Монтажный элемент МС128	12	110	122	1,35	
МС134	СДС2010/15.1-2-МС	Монтажный элемент МС134	102	1138	1240	0,18	
СМ102	СДС2010/15.1-2-СМ102	Столик монтажный СМ102	4	22	26	7,50	

Металлические изделия

С6.19	СДС 2010/15.1-2	Сетка С6.19	4	44	48	0,21	
Ос1	ГОСТ 34028	d16A240, L=1350	2	-	2	2,13	
См1	ГОСТ 34028	d16A500С, L=310	1	11	12	0,49	
У1	ГОСТ 8509-93	Узелок 110x8, L=1350	2	-	2	18,23	

Материалы

		10.1			
	Бетон В25, F150, W4, м3	0.7	7.7	8.4	стены
	Бетон В25, F150, W4, м3	1.8	19.8	21.6	плиты
	ЦПР М150, м3	1.9	20.9	22.8	стены
	ЦПР М150, м3	0.62	6.82	7.44	плиты
	ЦПР М150 с добавлением "Кальмаптон", м3	0.2	2.2	2.4	стены лоджий
	ЦПР М150 с добавлением "Кальмаптон", м3	0.03	0.33	0.36	плиты лоджий



ООО «СДС-СТРОЙ»  
ГЛАВНЫЙ ИНЖЕНЕР  
17.06.2022

Изм.	Кол.уч.	Лист	№ док.	Подп.	Дата	6792 - КЖ.1			
10	1	зам.	675-2	К.С.	17.06	2022			
1	-	зам.	44-22	И.И.	24.01	Кемеровская область, г. Кемерово, Ленинский район, микрорайон №64. Жилой дом №83/2			
Разработал	Смыкова	И.И.				Блок-секция №3.	Стадия	Лист	Листов
Проверил	Кудрявцева	И.И.				к2Ш.1.3.3-17.	P	28	
Рук.гр.	Третьякова	И.И.			27.01	ООО ПИ "Кузбассгортпроект"			
Гл. спец.	Черникова	И.И.				Спецификация монтажных и металлических изделий выше отм. 0.000. Расход материалов выше отм. 0.000.			
Н.контр.	Крибалапов	И.И.							