

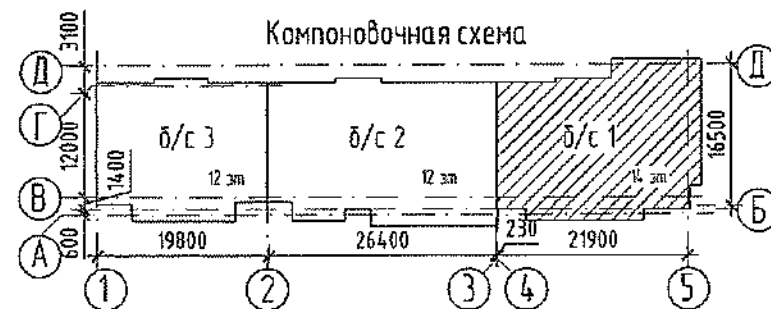


### Основные технические решения по чердачной крыше

1. Несущими элементами крыши являются наружные чердачные панели, внутренние чердачные панели, кровельные плиты. Наружные чердачные панели выполняются толщиной 160 мм из бетона класса В15, объемной массой 2500 кг/м<sup>3</sup>. Внутренние чердачные панели выполняются толщиной 160 мм из бетона класса В15.
2. Кровля предусмотрена малосклонная с внутренним организованным сбором и отводом воды. Сбор воды предусматривается через водоприемные воронки с электроподогревом.
3. Состав чердачного перекрытия и кровли смотри раздел АР.
4. При устройстве крыши обратить особое внимание на качество утепления покрытия и качества заделки всех стыкуемых элементов.
5. Заполнение вертикальных стыков между чердачными панелями выполнять бетоном мелкой фракции класса В15 и цементно-песчаным раствором (смотри монтажные узлы).
6. Сварку металлических изделий выполнять по ГОСТ 5264-80 электродами Э46А по ГОСТ 9467-75. Высота шва по наименьшей толщине свариваемых элементов. Длина шва по контуру примыкания свариваемых элементов, но не менее 60 мм.
7. В ходе эксплуатации здания необходимо не реже 2-х раз в год (весной и осенью) производить профилактический осмотр и уход за кровлей  
- при нарушении защитного слоя кровли и ослабления мест ее крепления к парапетам, необходимо их восстановить.
8. Монтаж сборных железобетонных чердачных панелей, вентиляторов, вентиляхтов должен осуществляться в соответствии с рабочими чертежами, проектом производства работ, с соблюдением требований СП 70.13330.2012 "Несущие и ограждающие конструкции".

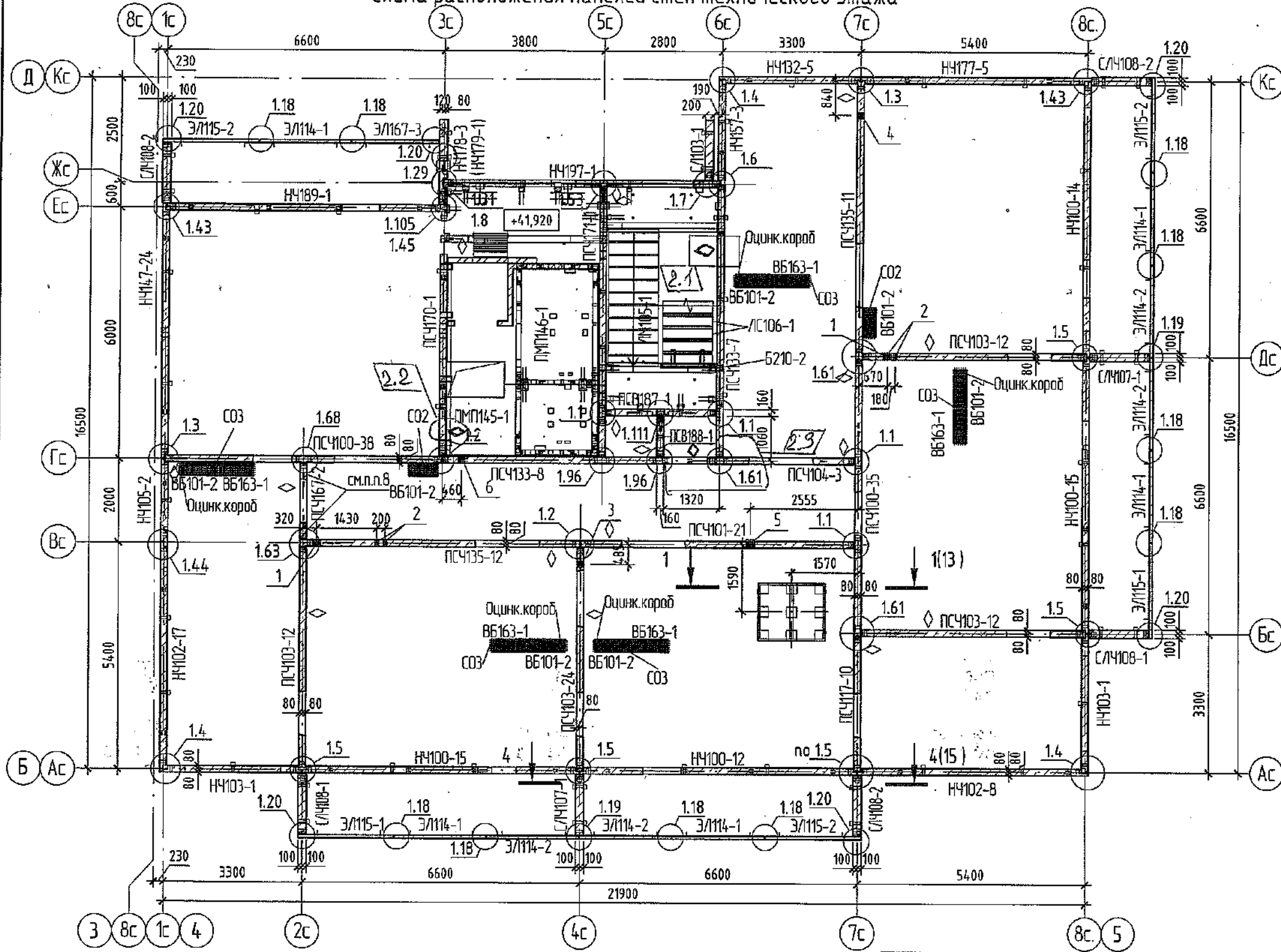
Указания по производству работ в зимних условиях и указания по антикоррозийной и огнезащитах стальных деталей см. СДС2010/15.0-1-ТТ

Согласовано			
Взам. инв. №			
Подп. и дата			
Инв. № подл.			



					2022	6792 - КЖ.2			
						Кемеровская область, г. Кемерово, Ленинский район, микрорайон №64. Жилой дом №83/2.			
Изм.	Кол.уч.	Лист	№ док.	Подп.	Дата	Блок-секция №1. кМУ.2.2-17	Стадия	Лист	Листов
Разработал	Рохмистрова						Р	2	
Проверил	Нарышкина					<b>Получено 06 АПР 2022</b> Общие данные (окончание)	ООО ПИ "Кузбассгорпроект"		
Рук. группы	Краснова								
Гл. спец.	Черникова								
Н. контр.	Криволапов								
Нач. отдела	Аносова								

Схема расположения панелей стен технического этажа

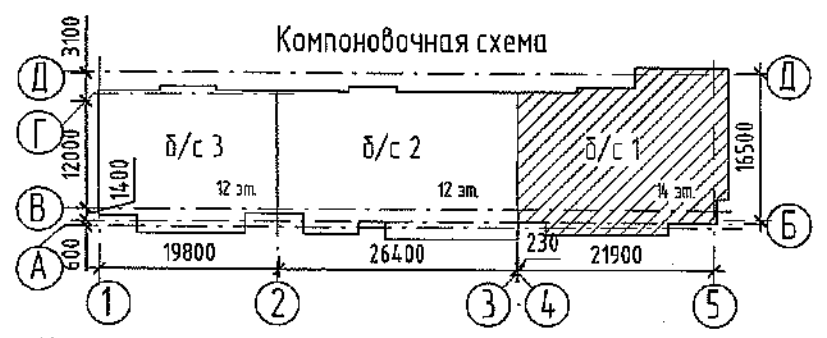


Поз.	б	н	Отм.низа	Назначение
1	200	200	+43,610	ВК
2	100	100	+42,060	ВК
3	150	150	+42,060	ВК
4	150	150	+42,230	ОВ
5	200	200	+42,200	ОВ
6	110	110	+43,440	ОВ

ООО "СДС-СТРОЙ"
   
 650000
   
 900 г.

◆ - знак ориентации панели при монтаже

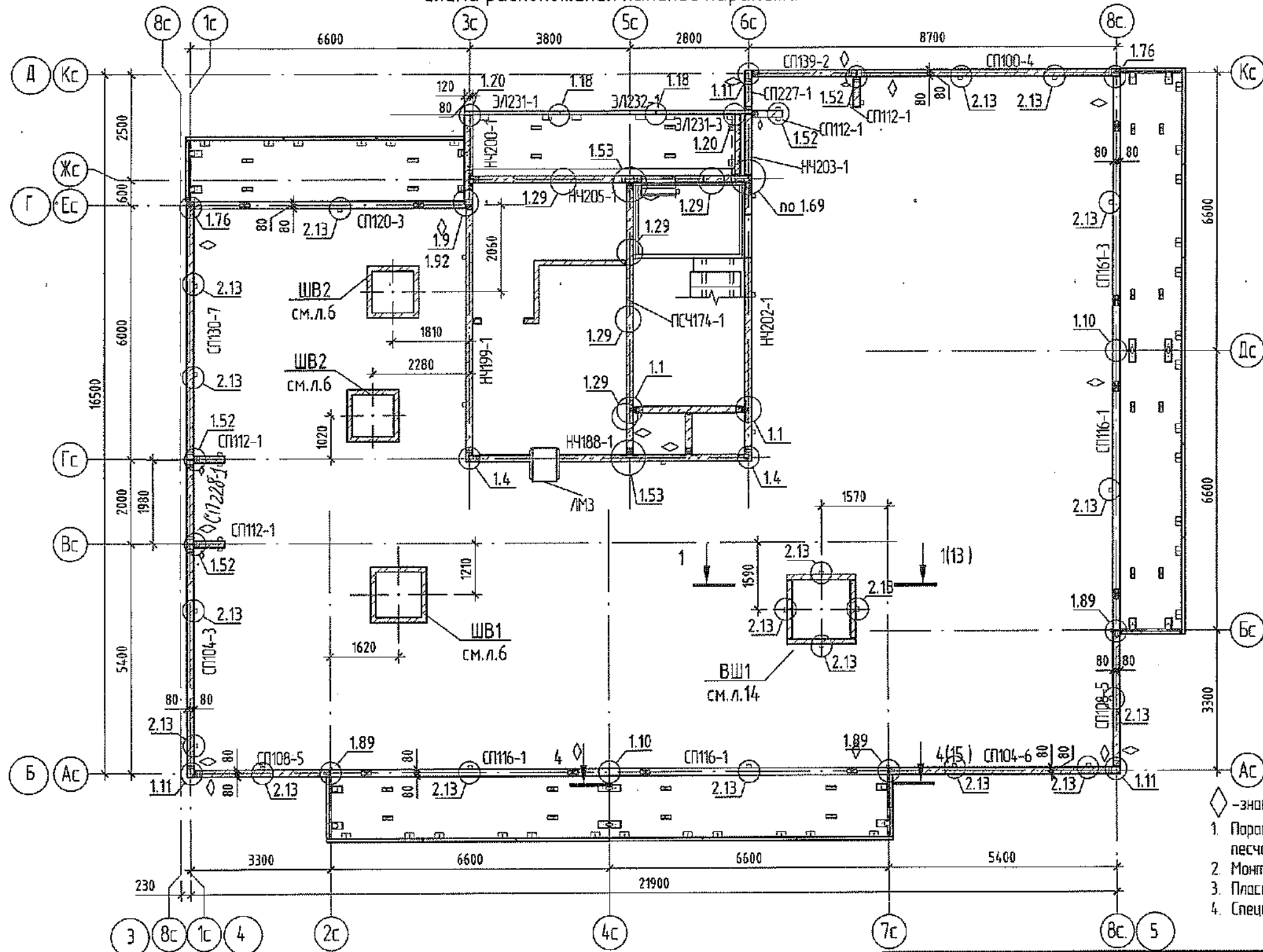
- Наружные и внутренние чердачные стеновые панели устанавливать на цементно-песчаном растворе марки М150.
- При монтаже стенок лоджий применять цементно-песчаный раствор с гидроизоляционной добавкой "Кальмапран".
- Монтажные узлы см. альбом СДС2010/15.0-1-У1.
- Монтаж производить в соответствии с указаниями СДС2010/15.0-1.
- Вентблоки закрыть сетками С02, С03.
- Чердачные стеновые панели и чердачные стенки лоджий выполнить из бетона класса В15.
- Спецификацию изделий и элементов смотри л.17-20.
- Монтажную схему шахты лифта см.л.15.
- Армирование горизонтальных швов простенков выполнить согласно п.7 СДС2010/15.0-1-ТТ. Количество сеток С6.19 - 2 шт.
- Экраны лоджий крепить к плитам лоджии (ПД), к плитам лоджии кровли (ПКД), к чердачным стенкам лоджии (СЛЧ) и между собой сваркой с помощью монтажных элементов (МС) согласно узлам см. выпуск СДС2010/15.0-1-У1. Монтажные узлы см. альбом СДС2010/15.0-1-У1.



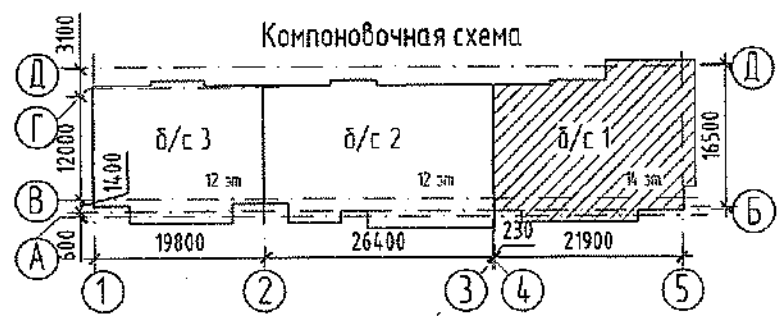
Согласовано	
Взам. инв. №	
Подп. и дата	
Инв. № подл.	

					2022	6792 - КЖ.2			
					Кемеровская область, г. Кемерово, Ленинский район, микрорайон №64. Жилой дом №83/2.				
Изм.	Кол.уч.	Лист	№ док.	Подп.	Дата	Блок-секция №1 к2У.2.2-17	Стадия	Лист	Листов
Разраб.	Рохмистрова						Р	3	Листов
Пров.	Нарышкина								
Рук.гр.	Краснова								
Гл. спец.	Черникова								
Н. контр.	Криболопов					Схема расположения панелей стен технического этажа.	ООО ПИ "Кузбассгорпроект"		

Схема расположения панелей парашюта



- ◆ - знак ориентации панелей при монтаже
- 1. Парашютные панели устанавливать на цементно-песчаном растворе М150.
- 2. Монтажные узлы см. в выпуске СДС2010/15.0-1-У1.
- 3. Пластины МС105 в узле 1.89 гнуть по месту.
- 4. Спецификацию см. листы 17..20.



Согласовано	
Взам. инв. №	
Подп. и дата	
Инв. № подл.	

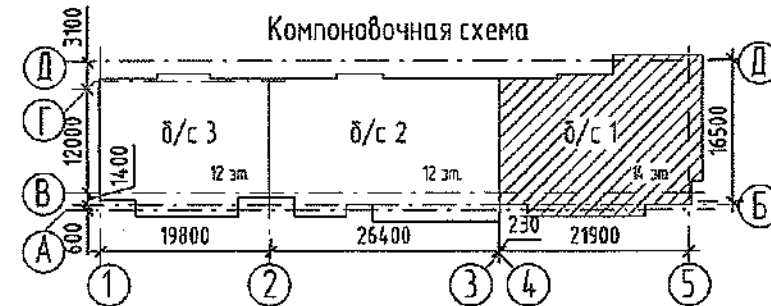
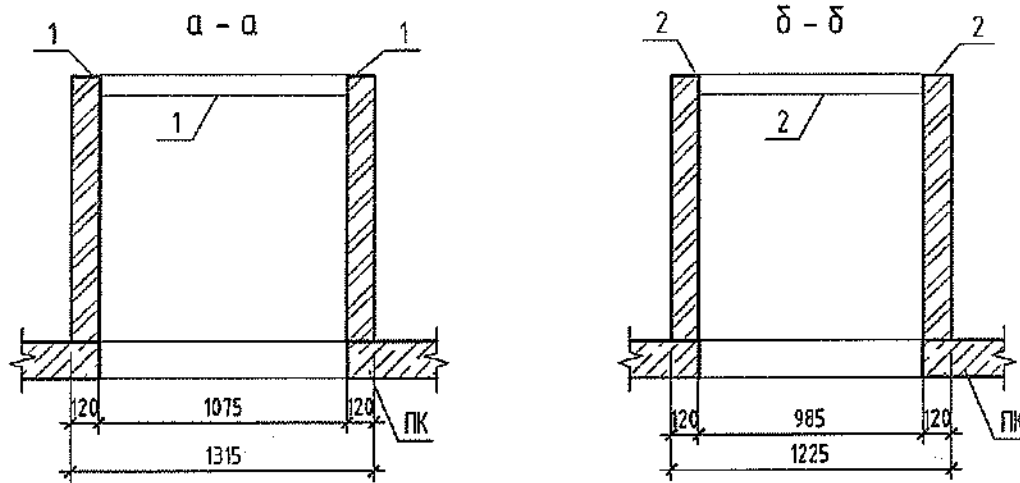
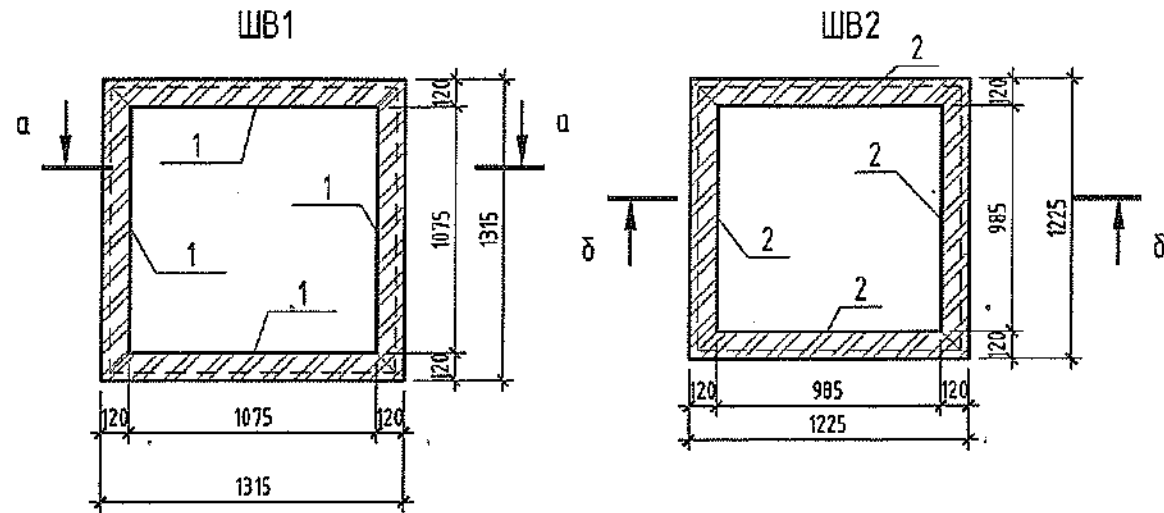
Изм.	Колуч.	Лист	№ док.	Подп.	Дата
Разработал	Рохмистрова				2022
Проверил	Нарышкина				
Рук. группы	Краснова				
Гл. спец.	Черникова				
Н. контр.	Криболопов				

6792 - КЖ.2		
Кемеровская область, г. Кемерово, Ленинский район, микрорайон №64. Жилой дом №83/2.		
Блок-секция №1 к2У.2.2-17	Стадия Р	Лист 4
<b>Получено 06 АПР 2022</b> Схема расположения панелей парашюта.		ООО ПИ "Кузбассгорпроект"



Спецификация элементов

Поз.	Обозначение	Наименование	Кол.	Объем бетона ед. м³	Масса ед., кг	Примечание
		ШВ1	1			
1	ГОСТ8509-93	Уголок 90х6, L=1290	4		10,74	
		ШВ2	2			
2	ГОСТ8509-93	Уголок 90х6, L=1150	4		9,58	



Согласовано	
Взам. инв. №	
Подп. и дата	
Инв. № подл.	

1. Шахты вентиляционные ШВ1 и ШВ2 выполнить из кирпича Кр-р-по 250х120х65/1НФ/100/2,0/35 ГОСТ 530-2012 на цементно-песчаном растворе марки М150.
2. Сварные соединения выполнить сваркой по ГОСТ 5264-80\*; электроды для сварки Э46А по ГОСТ 9467-75. Минимальный катет сварных швов принять по наименьшей толщине сварных элементов.
3. Металлические элементы после установки окрасить эмалью ПФ-115 по ГОСТ 6465-76 по грунтовке ГФ021 по ГОСТ 25129-82.
4. Для изготовления металлических конструкций принять марку стали С245 по ГОСТ 27772-2015.
5. Защиту металлических элементов от коррозии выполнить нанесением эмали ПФ-115 ГОСТ 6465-76 по грунтовке ГФ-021 ГОСТ 25129-82 за 2 раза.
6. Перед нанесением антикоррозийной защиты поверхность металлических элементов очистить от грязи и окислов, согласно ГОСТ 9.402-2004.

Изм.	Кол.уч.	Лист	№ док.	Подп.	Дата	2022	6792 - КЖ.2
Разработал	Рожнистрова						Кемеровская область, г. Кемерово, Ленинский район, микрорайон №64. Жилой дом №83/2.
Проверил	Нарышкина						Блок-секция №1. к29.2.2-17
Рук. группы	Краснова						Стация Лист Листов
Гл. спец.	Черникова						Р 6
Н. контр.	Криволапов						000 ПИ "Кузбассгорпроект"

Получено 06 АПР 2022  
Шахты вентиляционные ШВ1, ШВ2. Сечения а-а, б-б.





Монтажная схема плит покрытия  
машинного помещения

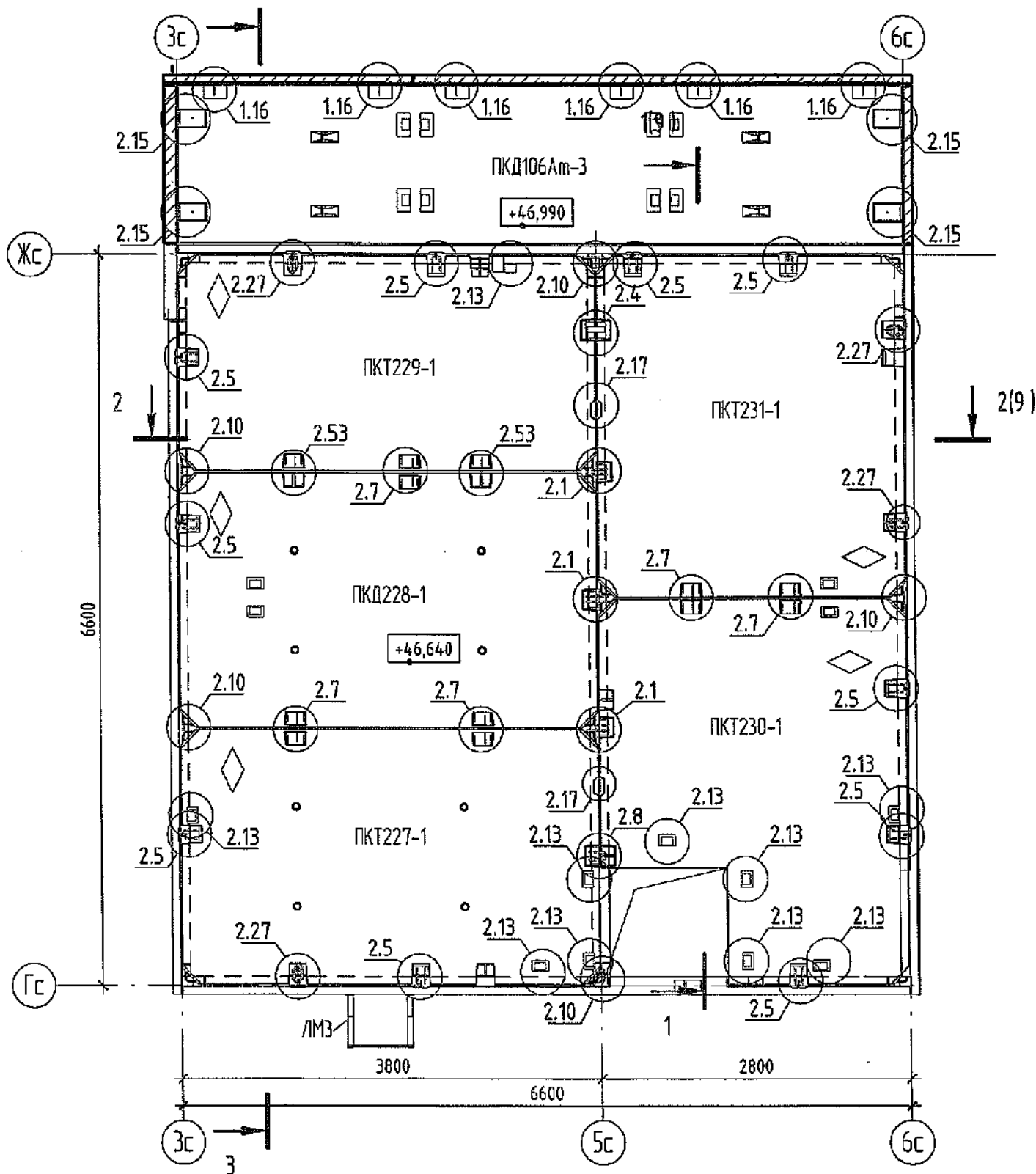
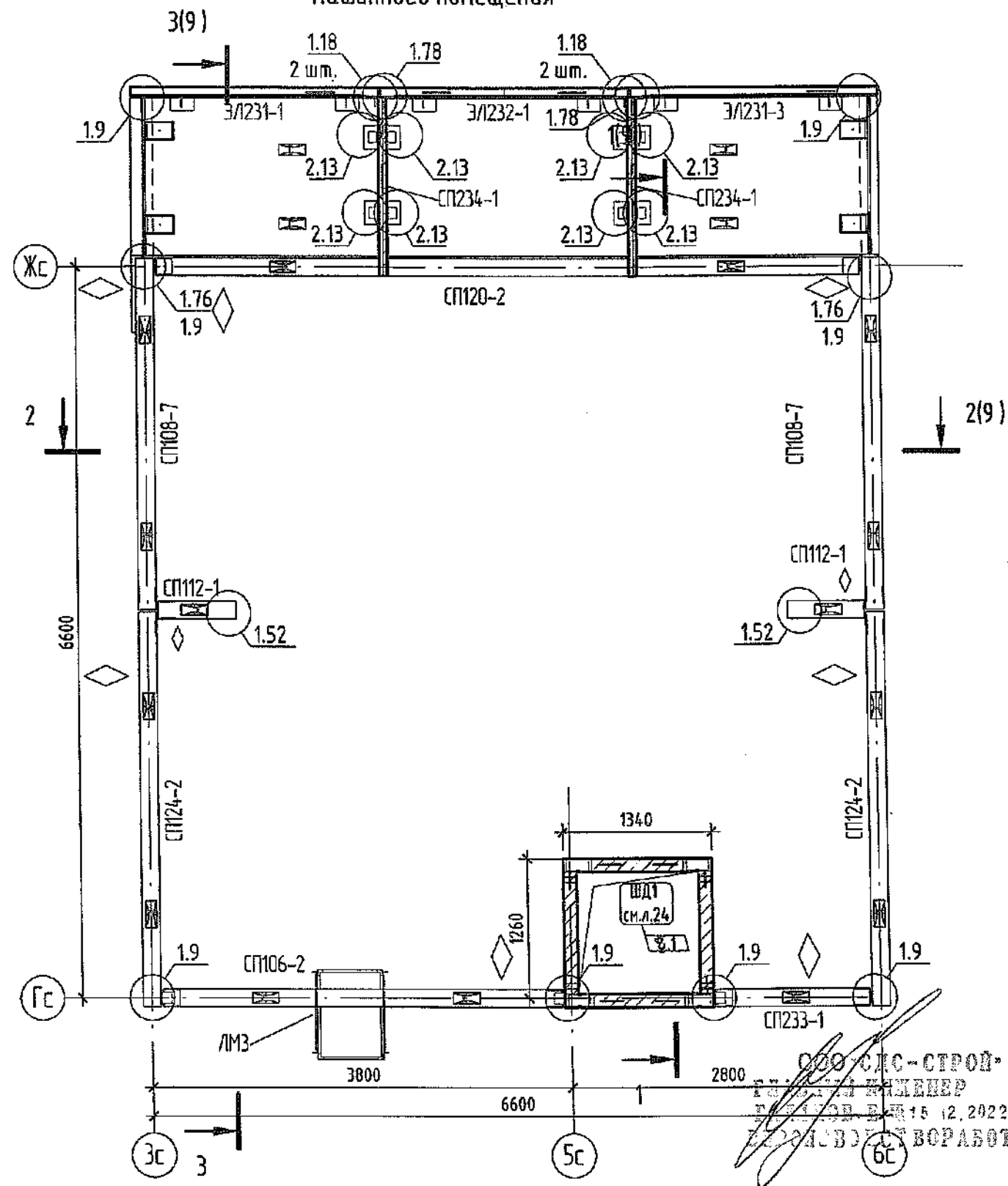
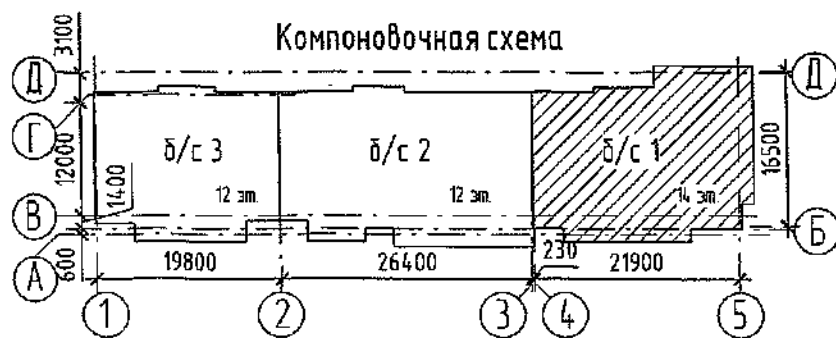


Схема расположения панелей парапета  
машинного помещения



Компоновочная схема



◆ - знак ориентации при монтаже

1. Монтажные узлы см. в выпуске СДС2010/5.0-1-У1, СДС2010/15.0-1-У2.
2. Парапетные панели устанавливать на цементно-песчаном растворе марки М150.
3. Спецификацию изделий и элементов см. л. 17...20.

					2022
8	1	Изм.	1510-22	<i>[Signature]</i>	12.12
4	2	-	424-22	<i>[Signature]</i>	05.05
Изм.	Кол.уч.	Лист	№ док.	Подп.	Дата
Разработал	Рохмистрова	<i>[Signature]</i>			
Проверил	Нарышкина	<i>[Signature]</i>			
Рук. группы	Краснова	<i>[Signature]</i>			
Гл. спец.	Черникова	<i>[Signature]</i>			
Н. контр.	Криволапов	<i>[Signature]</i>			

6792 - КЖ.2

Кемеровская область, г. Кемерово, Ленинский район, микрорайон №64.  
Жилой дом №83/2.

Блок-секция №1.  
к2У.2.2-17

Стадия	Лист	Листов
Р	8	

Монтажный план плит покрытия и схема  
расположения панелей парапета машинного  
помещения на отм. +46.640.

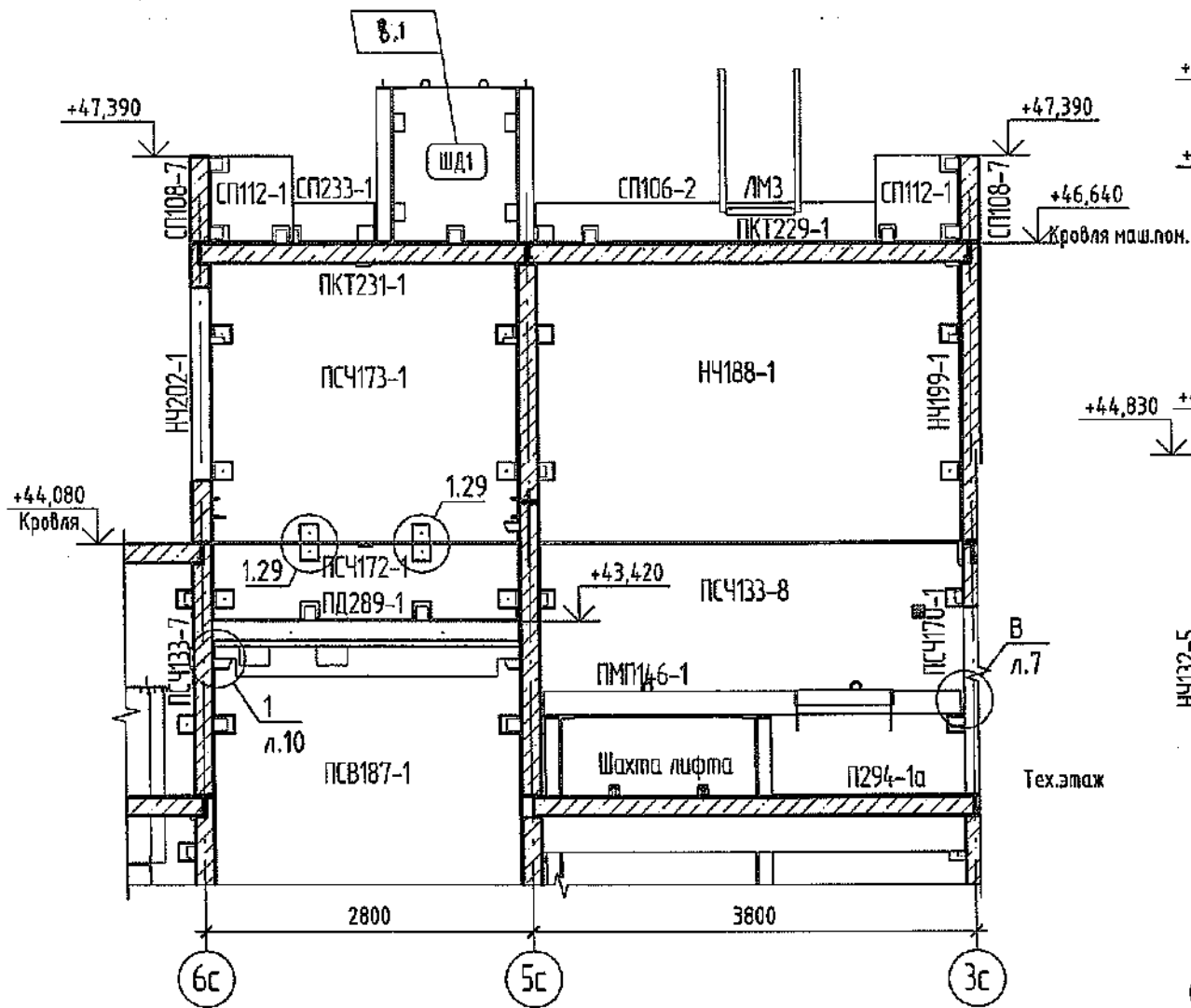
ООО ПИ  
"Кузбассгорпроект"

ООО СДС-СТРОЙ-  
ПРОЕКТИРОВАНИЕ  
И СТРОИТЕЛЬСТВО  
15.12.2022  
В. ВОРобот

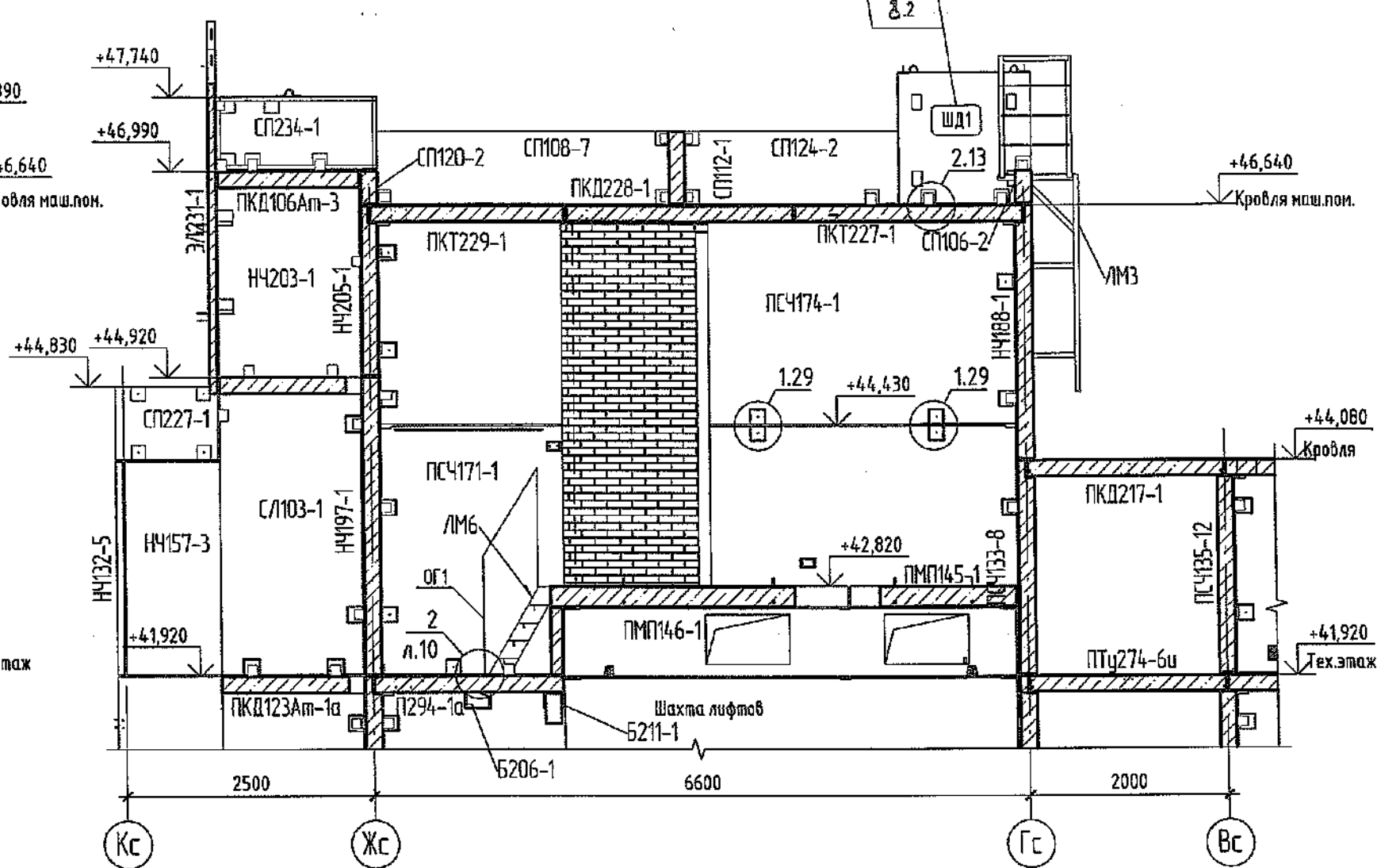
Взам. инв. №  
Подл. и дата  
Инв. № подл.



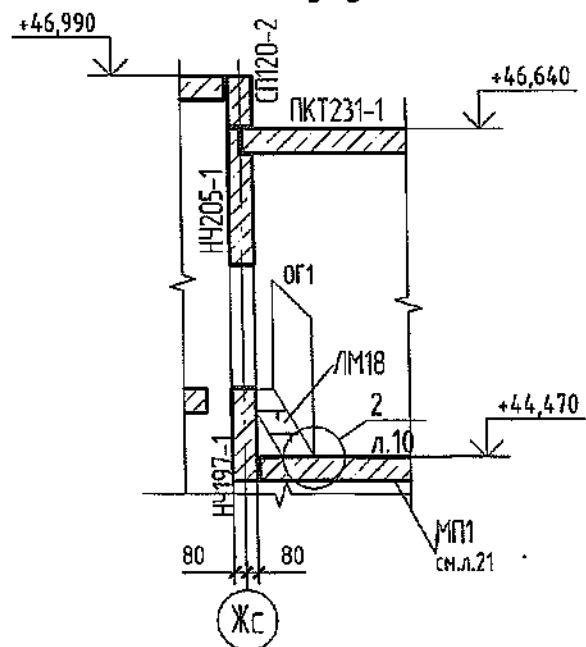
Разрез 2 - 2



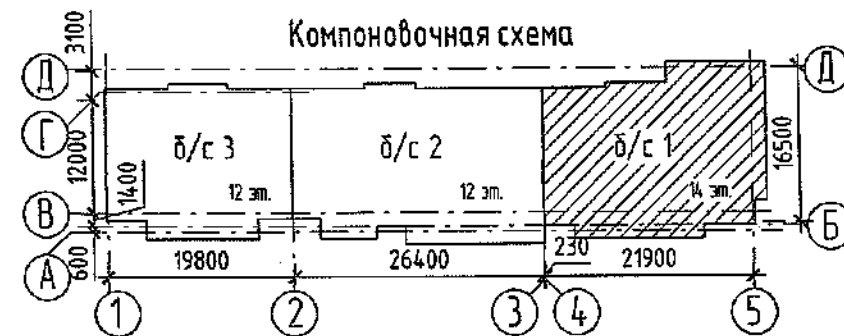
Разрез 3 - 3



5-5



Компоновочная схема

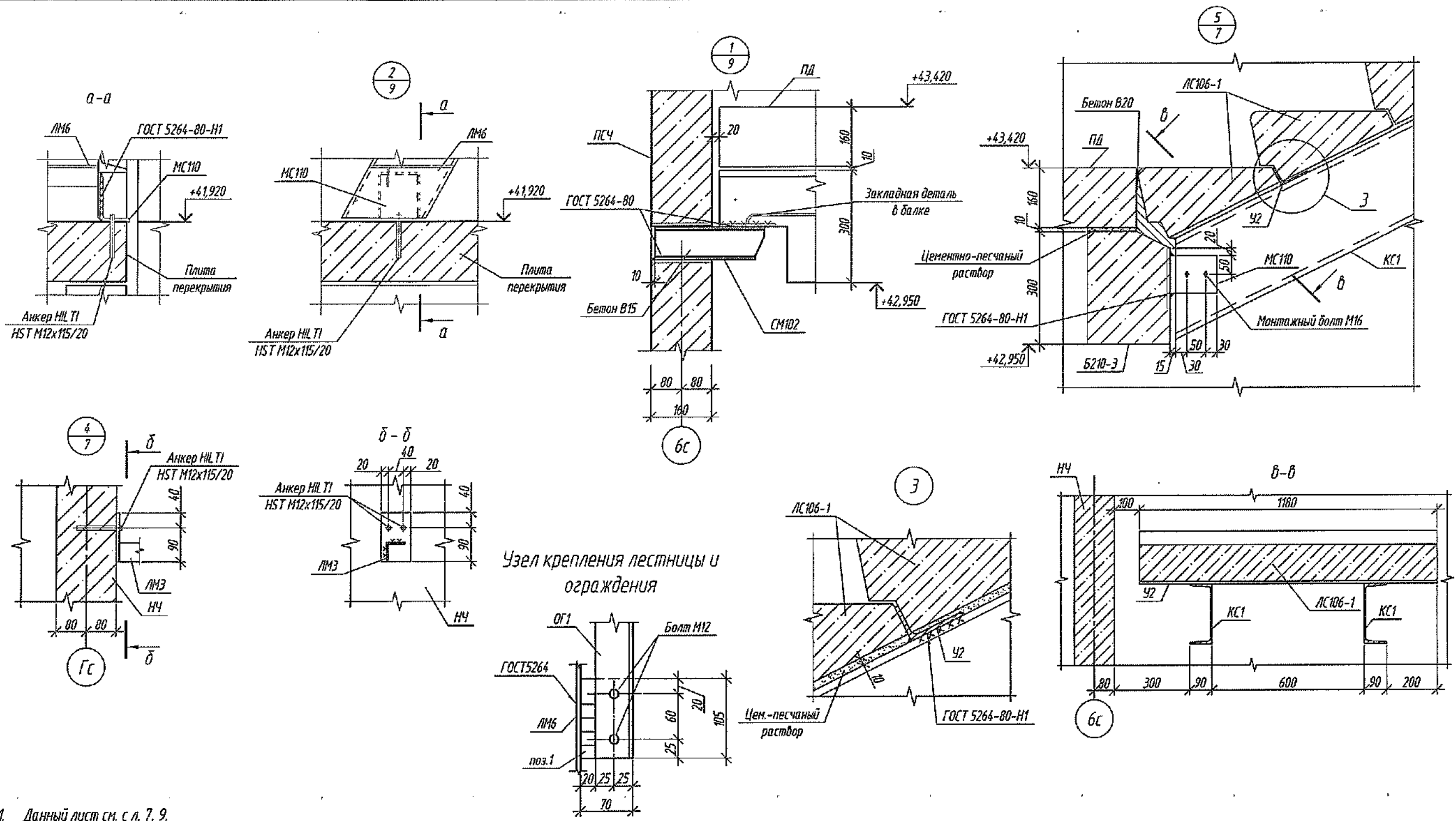


1. Данный лист смотреть совместно с л.7, 8.
2. Внутренние и наружные стеновые панели устанавливать на цементно-песчаном растворе М150.
3. Монтажные узлы см. альбомы СДС2010/15.0-1-У1, СДС2010/15.0-1-У2.
4. Спецификацию см.л. 17...20.

ООО «АС-СТРОЙ»  
 ГЛАВНЫЙ ИНЖЕНЕР  
 ГАРИНОВ В.П. 15.12.2022  
 ЗАКОННОСТЬ РАБОТ

					2022	6792 - КЖ.2			
8	2	изм	1510-22	(подп.)	12.12	Кемеровская область, г. Кемерово, Ленинский район, микрорайон №64. Жилой дом №83/2.			
4	-	зам	424-22	(подп.)	05.05				
Изм.	Кол.уч.	Лист	№ док.	Подп.	Дата	Блок-секция №1. к2У.2.2-17	Стадия	Лист	Листов
Разработал	Рохмистрова			(подп.)			Р	9	
Проверил	Нарышкина			(подп.)			ООО ПИ "Кузбассгорпроект"		
Рук. группы	Краснова			(подп.)					
Гл. спец.	Черникова			(подп.)					
Н. контр.	Криволапов			(подп.)		Разрезы 2-2, 3-3, 5-5.			

Взам. инв. №  
 Подп. и дата  
 Инв. № подл.



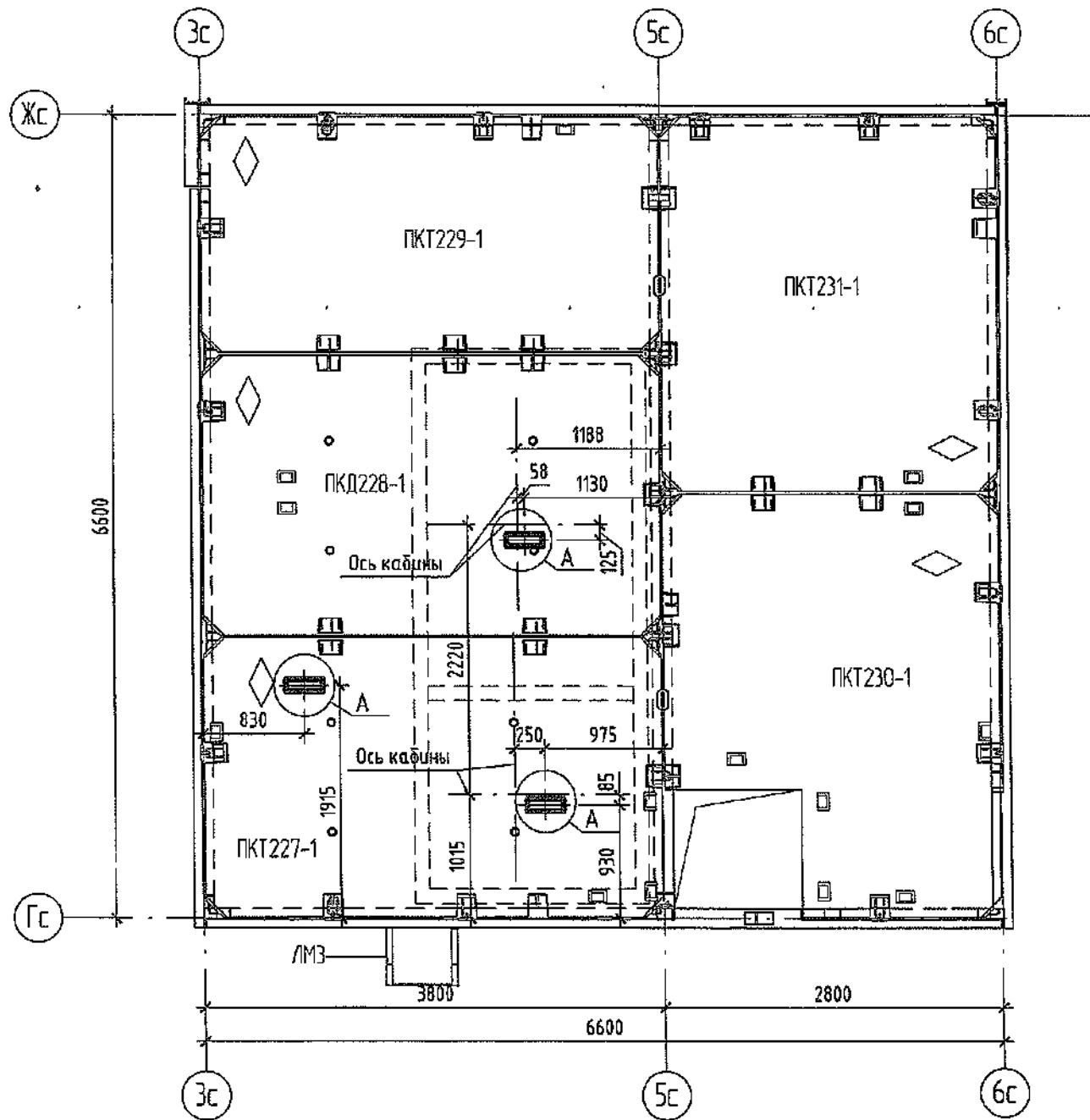
Узел крепления лестницы и ограждения

1. Данный лист см. с л. 7, 9.
2. Спецификацию см. листы 17.20.
3. Изготовление узлов вести в соответствии с требованиями ГОСТ 23118-2012 "Конструкции стальные строительные. Общие технические условия", СП 70.13330.2012 "Несущие и ограждающие конструкции", СП 53-101-98 "Изготовление и контроль качества стальных строительных конструкций".
4. Защита стальных конструкций от коррозии принята в соответствии с указаниями СП 28.1330.2012 "Защита строительных конструкций от коррозии". Поверхности металлоконструкций, подлежащие подготовке перед окрашиванием, не должны иметь заусенцев, острых кромок, сварочных брызг и т. д. Защиту конструкций от коррозии выполнить эмалью ПФ-115 (ГОСТ 6465-76) по грунтовке ГФ-021 (ГОСТ 25129-82) общей толщиной 80 мкм. Открытые поверхности металлоконструкций покрыть огнезащитной краской "КЕДР-МЕТ-КО" ТУ 2313-002-66242199-2012 толщиной, обеспечивающей огнестойкость R90.
5. Сварку металлических элементов выполнять по ГОСТ 5264-80 электродами Э46А по ГОСТ 9467-75. Катеты сварных швов принимать по наименьшей толщине свариваемых элементов, но не менее 6 мм.

Согласовано	
Взам. инв. №	
Подп. и дата	
Инв. № подл.	

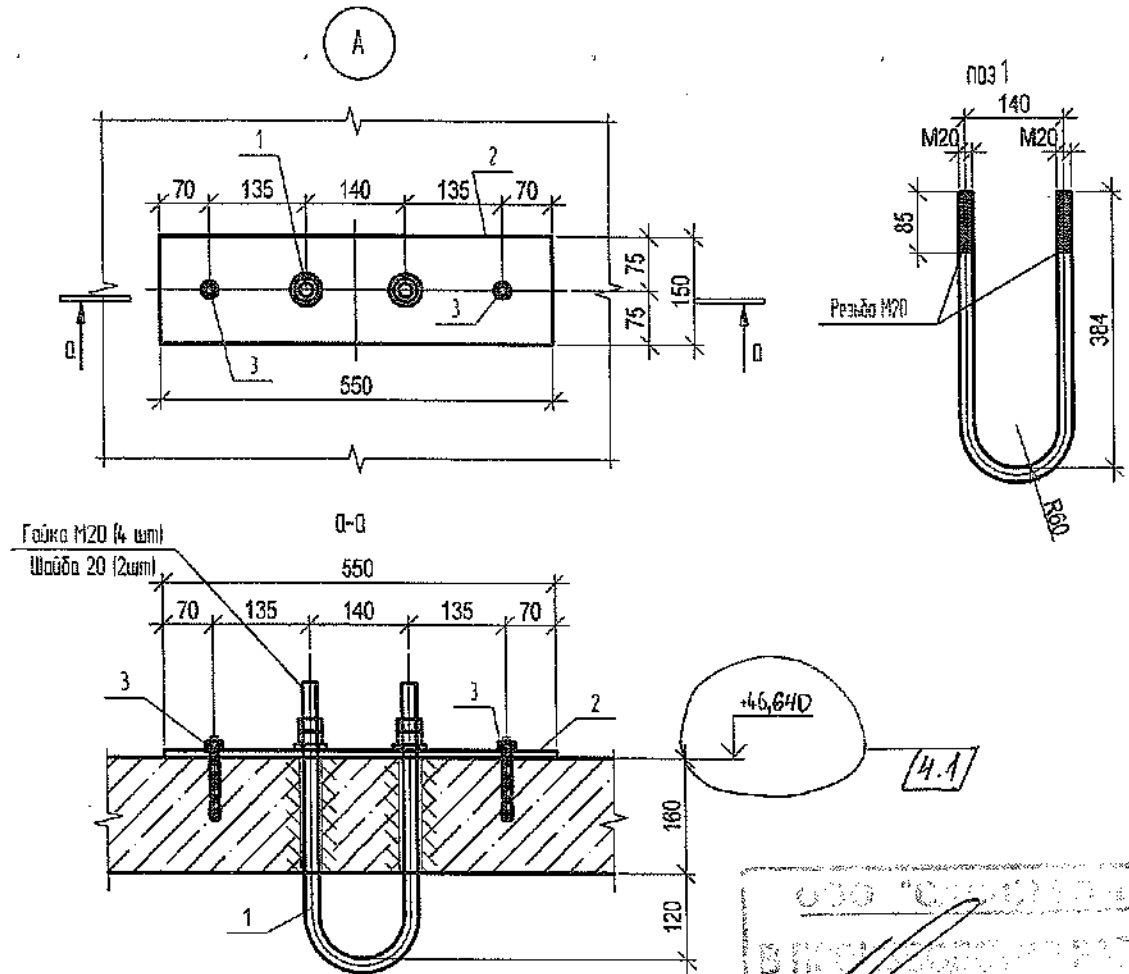
						2022	6792-КЖ.2			
							Кемеровская область, г. Кемерово, Ленинский район, микрорайон №64. Жилой дом №83/2			
Изм.	Кол.уч.	Лист	№ док.	Подп.	Дата		Блок-секция №1 к2У.2.2-17	Стадия	Лист	Листов
Разраб.								Р	10	
Проб.							Получено 06 АПР 2022 Узлы 1..5.	ООО ПИ "КУЗБАССГОРПРОЕКТ"		
Рук. группы										
Гл. спец.										
И. контр.										

Схема установки монтажных крюков



Спецификация элементов на монтажный крюк (всего 3 шт.)

Поз.	Обозначение	Наименование	Кол.	Объем бетона ед., м³	Масса ед., кг	Примечание
1	ГОСТ 34028-2016	∅ 20 А500С, L=870 мм	✓ 1		2,15	
2	ГОСТ 19903-2015	-10x150x340	✓ 1		4,00	
3	Hilti	Анкер HST3 M12x115 40/20	✓ 2	Углов		



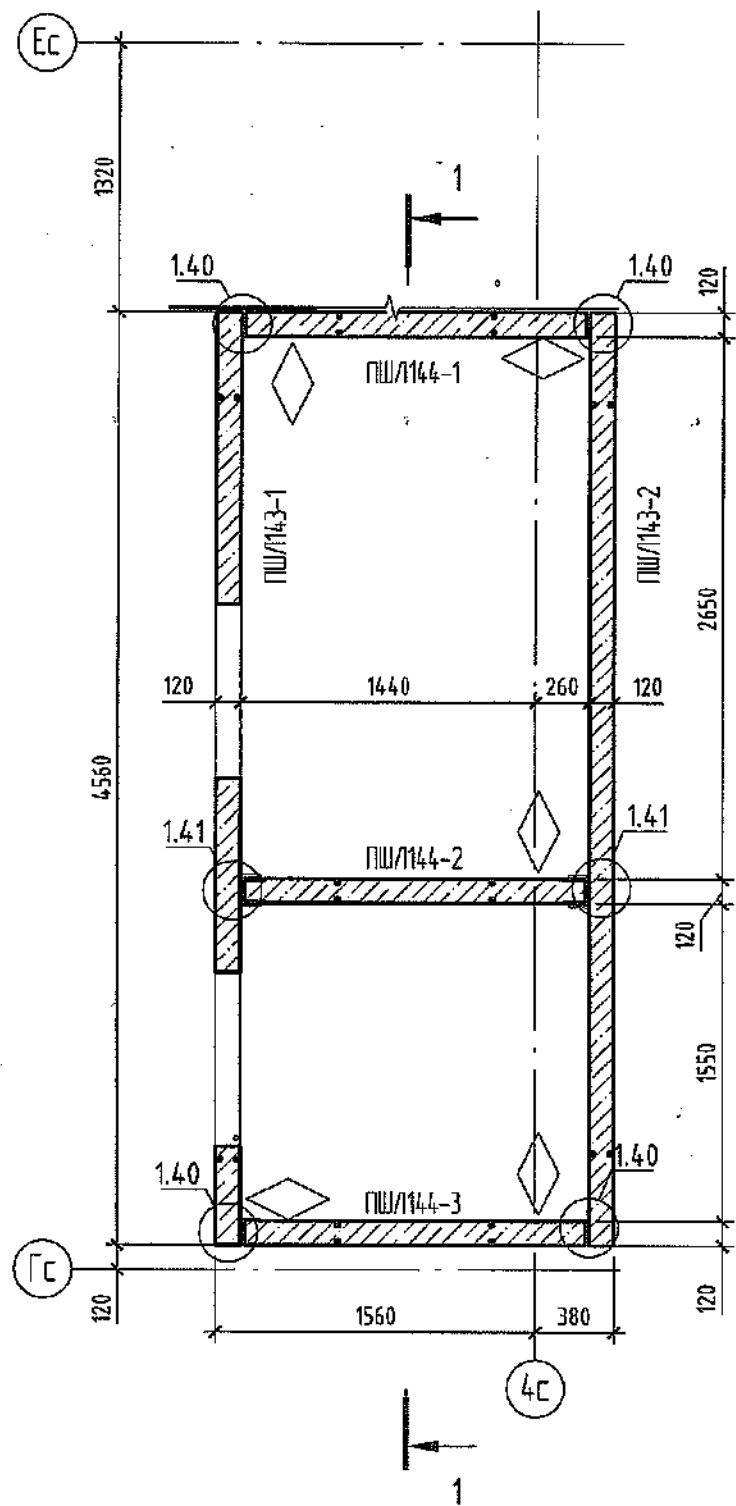
ООО "СДС-СТРОЙ"  
 В ПЕРИОД РАБОТ  
 Главный инженер ООО "СДС-СТРОЙ"  
 (подпись) (Ф.И.О.)  
 " " 2022 г.

1. Строительно-монтажные работы производить в соответствии с требованиями СП 70.13330.2012 "Несущие и ограждающие конструкции", СНиП 12-03-2001 ч.1, СНиП 12-04-2002 ч.2 "Безопасность труда в строительстве".
2. Для установки крюков в покрытие необходимо выполнить отверстия диаметром 22 мм с последующей установкой в них поз.1. Места установки крюков см. план и узел А.
3. Для изготовления металлических конструкций принять марку стали С255 по ГОСТ 27772-2015.
4. Защиту металлических элементов от коррозии выполнить нанесением эмали ПФ-115 ГОСТ 6465-76 по грунтовке ГФ-021 ГОСТ 25129-82 за 2 раза.
5. Перед нанесением антикоррозийной защиты поверхность металлических элементов очистить от грязи и окислов, согласно ГОСТ 9.402-2004.
6. Сварные соединения выполнять сваркой по ГОСТ 5264-80\*; электроды для сварки Э46А по ГОСТ 9467-75. Минимальный катет сварных швов принять по наименьшей толщине сварных элементов.
7. Сварку швов выполнять качественно с полной проваркой шва.

Согласовано  
 Взам. инв. №  
 Подп. и дата  
 Инв. № подл.

						2022	6792 - КЖ.2		
							Кемеровская область, г. Кемерово, Ленинский район, микрорайон №64. Жилой дом №83/2.		
4	1	-	1201-22	12/05/22			Блок-секция №1. к2У.2.2-17		
Изм.	Кол.уч.	Лист	№ док.	Подп.	Дата		Стандия	Лист	Листов
Разработал				Рохмистрова	12/05/22		Р	11	
Проверил				Нарышкина	12/05/22				
Рук. группы				Краснова	12/05/22				
Гл. спец.				Черникова	12/05/22				
Н.контр.				Криволапов	12/05/22				
Схема расположения монтажных крюков. Узел А.							ООО ПИ "Кузбассгорпроект"		

Монтажная схема ШЛ-4



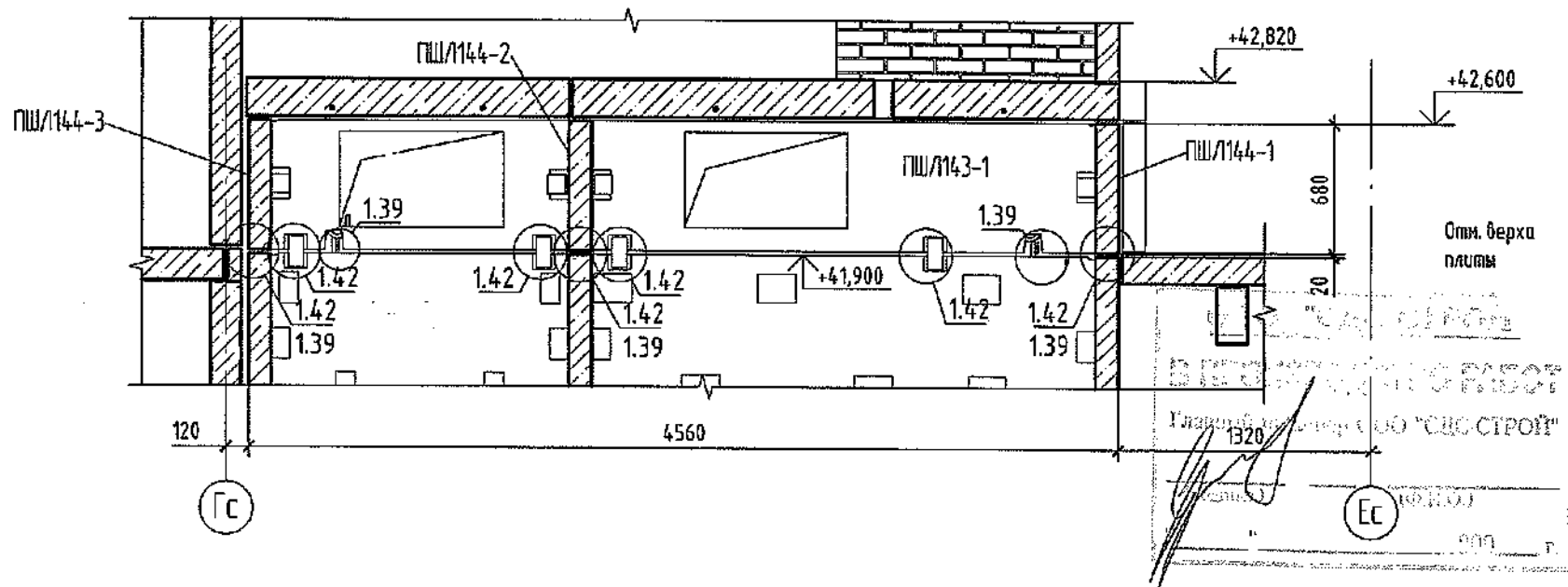
Спецификация элементов монтажной схемы ШЛ-4

Поз.	Обозначение	Наименование	Кол.	Объем бетона ед., м³	Масса ед., кг	Примечание
ПШ/1143-1	СДС2010/15.5-1-И44	ПШ/ 45.5.7.12-101	✓ 1	0,27	675	
ПШ/1143-2	СДС2010/15.5-1-И44-1	ПШ/ 45.5.7.12-102	✓ 1	0,37	925	
ПШ/1144-1	СДС2010/15.5-1-И45	ПШ/ 16.5.7.12-101	✓ 1	0,13	325	
ПШ/1144-2	СДС2010/15.5-1-И45-1	ПШ/ 16.5.7.12-102	✓ 1	0,13	325	
ПШ/1144-3	СДС2010/15.5-1-И45-2	ПШ/ 16.5.7.12-103	✓ 1	0,13	325	
Общий итог: 5				5	1,03	

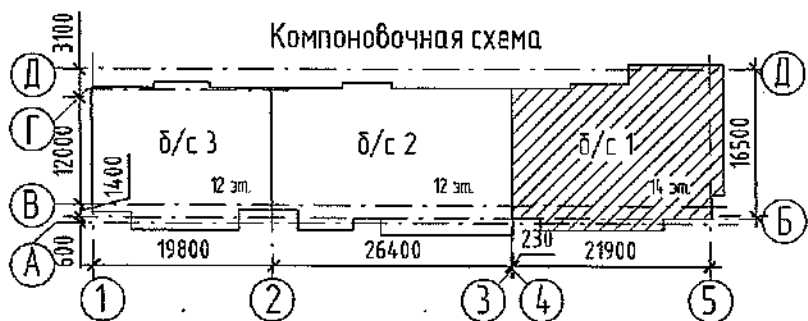
Спецификация монтажных элементов

Поз.	Обозначение	Наименование	Кол-во	Масса	Примечание
МС101	СДС2010/15.1-2-МС	Монтажный элемент МС101	✓ 6	0,22	
МС109	СДС2010/15.1-2-МС	Монтажный элемент МС109	✓ 8	1,23	
МС111	СДС2010/15.1-2-МС	Монтажный элемент МС111	✓ 10	0,75	
МС113	СДС2010/15.1-2-МС	Монтажный элемент МС113	✓ 4	0,50	
МС120	СДС2010/15.1-2-МС	Монтажная деталь МС120	✓ 12	0,80	

1-1



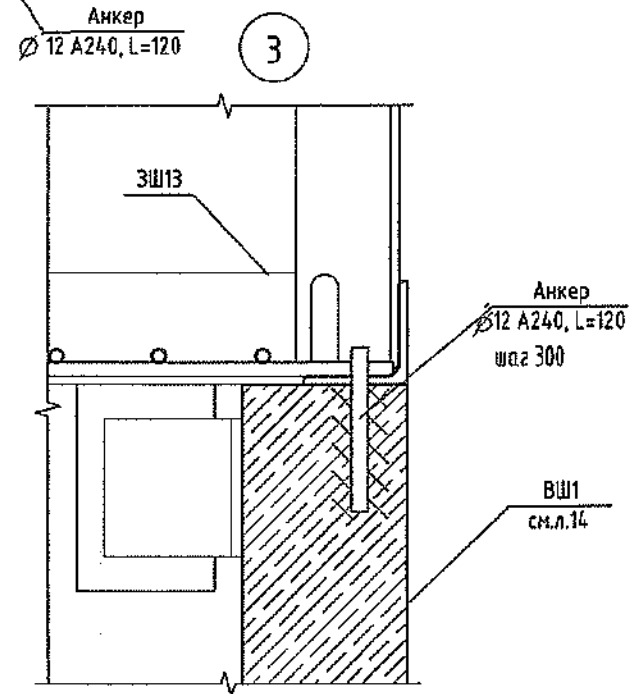
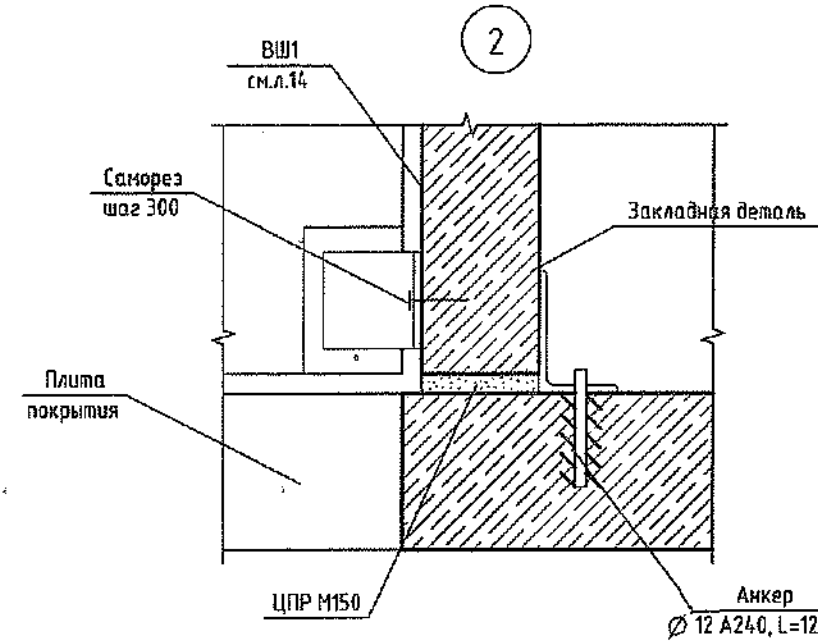
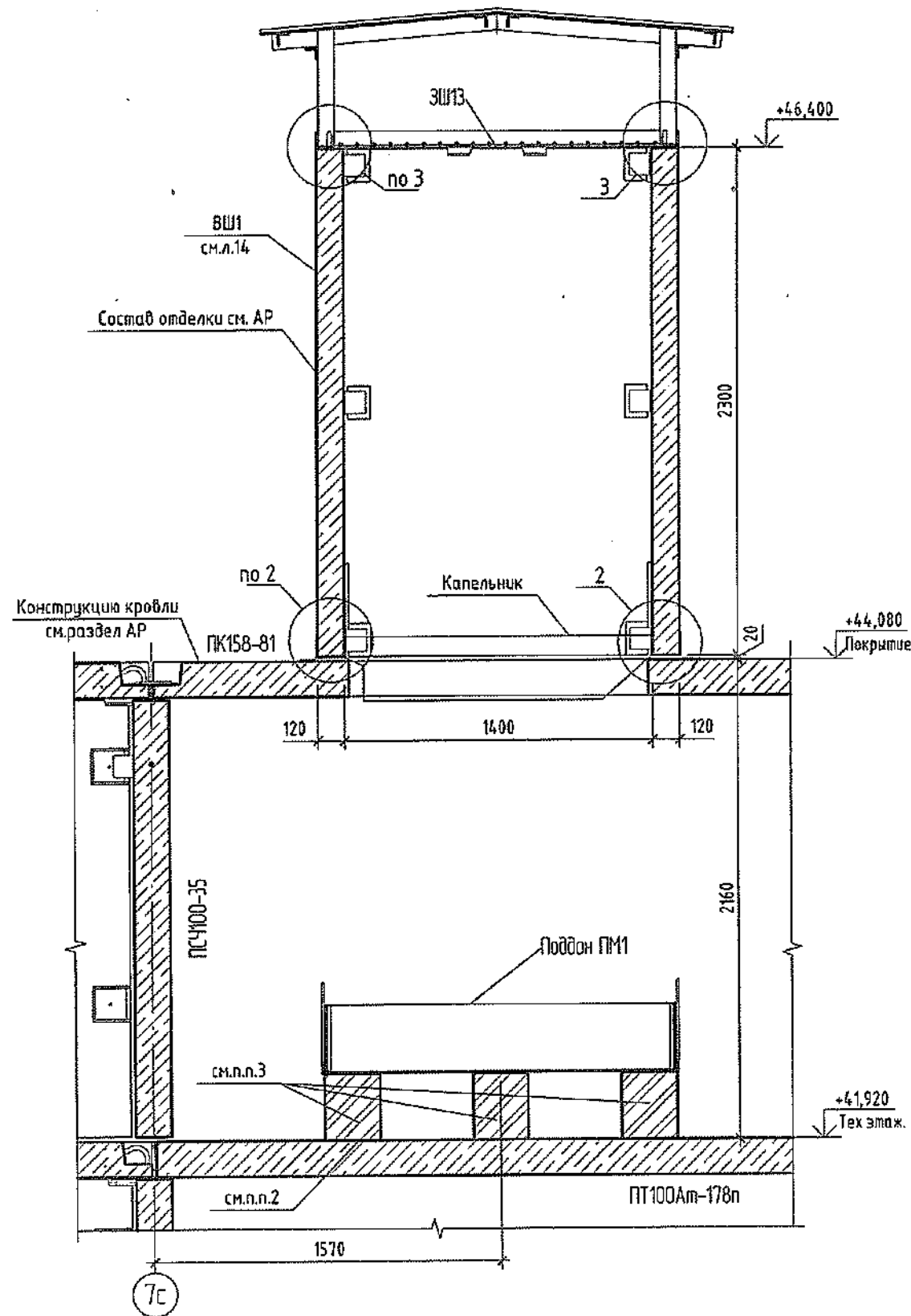
Компоновочная схема



1. Узлы см. СДС2010/15.0-1-У1.
  2. Изделия шахт лифтов укладывают на цементно-песчаный раствор М250.
- ◆ - знак ориентации панели при монтаже

						2022	6792 - КЖ.2				
						Кемеровская область, г. Кемерово, Ленинский район, микрорайон №64, Жилой дом №83/2.					
Изм.	Кол.уч.	Лист	№ док.	Добл.	Дата	Блок-секция №1. к2У.2.2-17			Стадия	Лист	Листов
Разработал	Рохмистрова	21.04				Монтажная схема шахты лифта ШЛ-4. Сечение 1-1. Спецификация элементов.			Р	12	
Проверил	Нарышкина								ООО ПИ "Кузбассгорпроект"		
Рук. группы	Краснова								Формат А3А		
Гл. спец.	Черникова										
Н.контр.	Криволапов										

Разрез 1-1

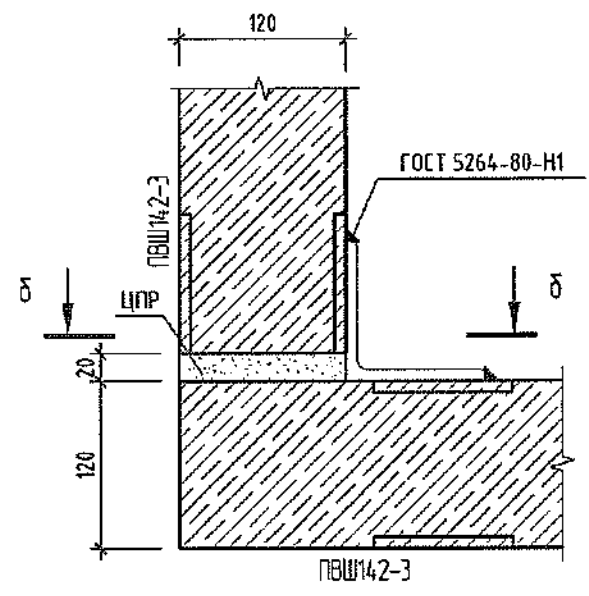
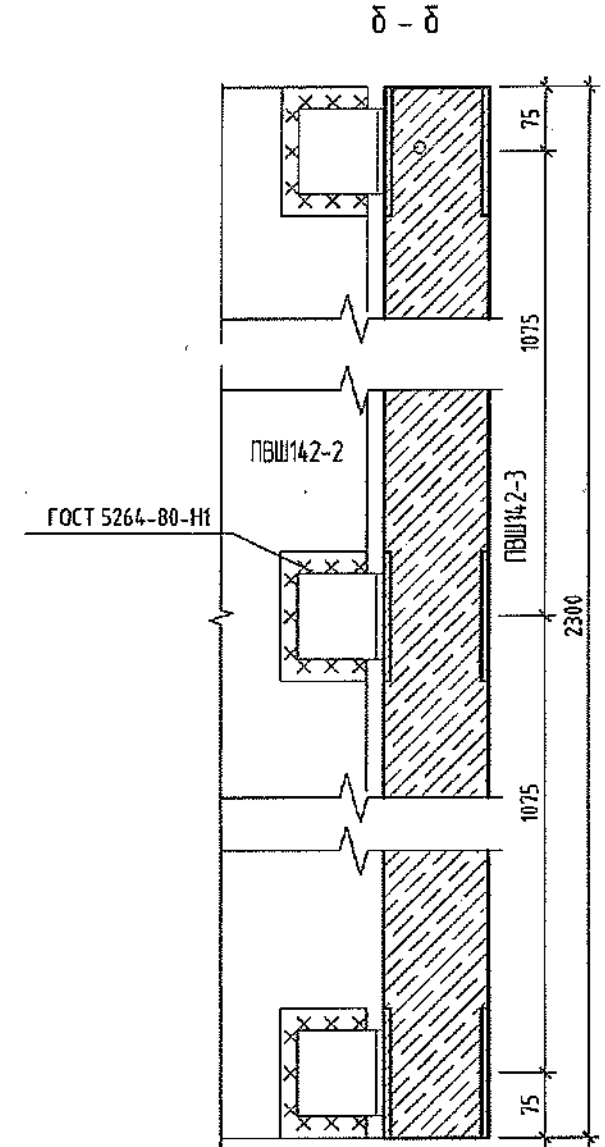
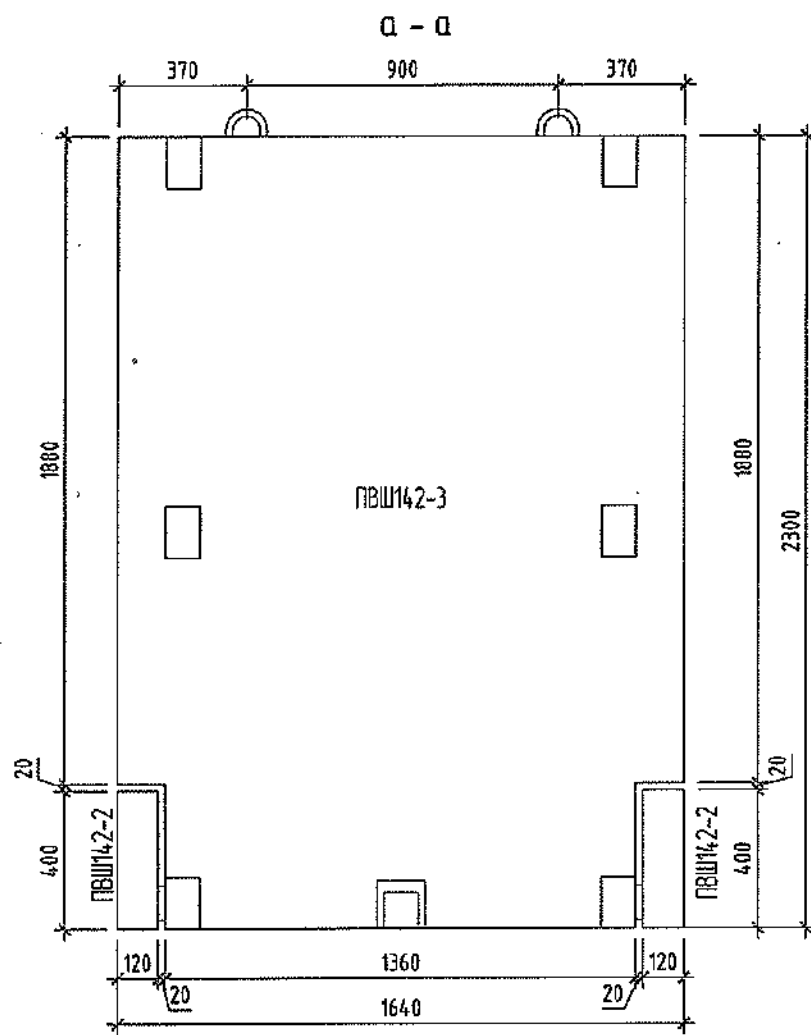
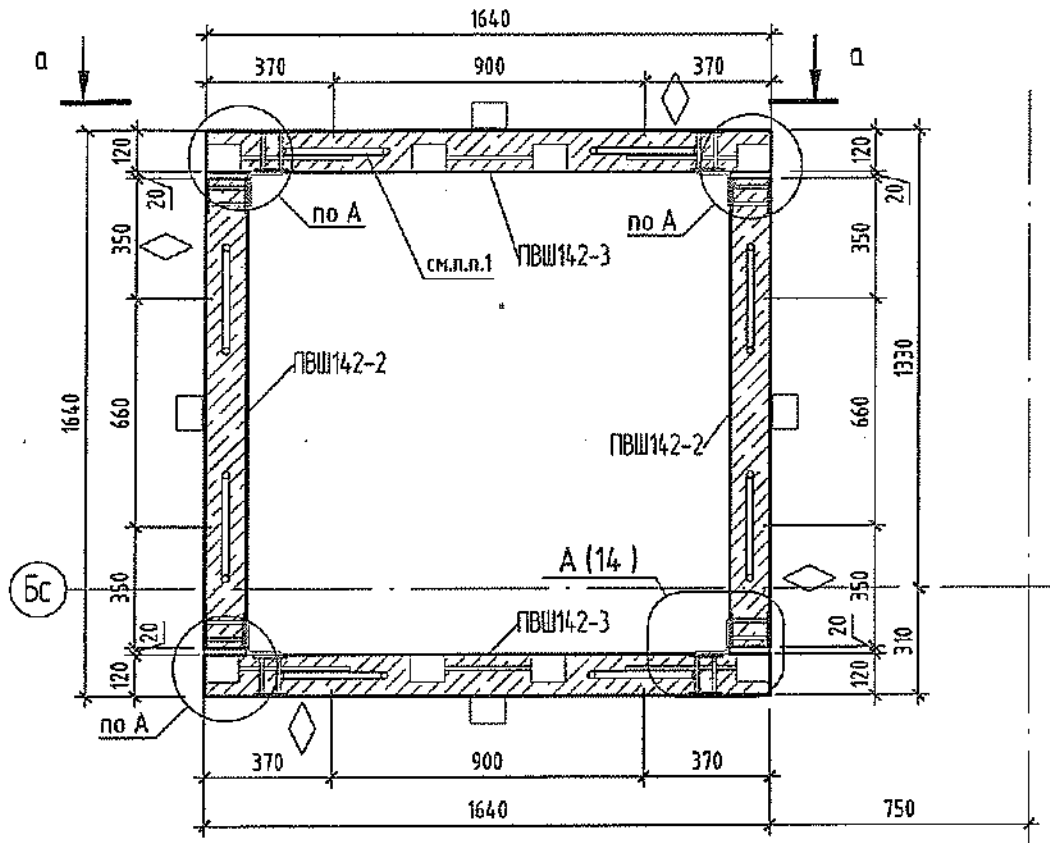


1. Для крепления уголка МС110 и зонта шахты просверлить в плитах покрытия и вентиляционной шахте отверстия диаметром 10 мм глубиной 100 мм, продутить, в отверстия вбить анкер на полимерцементном растворе и обварить.
2. Поверх стяжки по чердачному перекрытию в зоне установки поддона ПМ1 проложить 2 слоя полиэтиленовой пленки
3. Поддон установить на кирпичные столбики 250x250 мм высотой 300 мм с шагом не более 1000 мм.

Согласовано	
Взам. инв. №	
Подп. и дата	
Инв. № подл.	

						2022	6792 - КЖ.2			
						Кемеровская область, г.Кемерово, Ленинский район, микрорайон №64, Жилой дом №83/2.				
Изм.	Кол.уч.	Лист	№ док.	Подп.	Дата	Блок-секция №1, к2У.2.2-17		Стадия	Лист	Листов
Разработал				Рохмистрова	21.04			Р	13	
Проверил				Нарышкина				ООО ПИ		
Рук. группы				Краснова				"Кузбассгорпроект"		
Гл. спец.				Черникова						
Н.контр.				Криволапов						
						<b>Получено 06 АПР 2022</b>				
						Разрез 1-1. Узлы 2, 3.				

Монтажная схема ВШ1



Спецификация к монтажной схеме вентиляционной шахты

Поз.	Обозначение	Наименование	Кол.	Объем бетона ед, м³	Масса ед, кг	Примечание
ПВШ142-2	СДС2010/15.6-1-И43-1	ПВШ 16.5.23.12-102 (ПВШ142-2)	2	0,78	975	
ПВШ142-3	СДС2010/15.6-1-И43-2	ПВШ 16.5.23.12-103 (ПВШ142-3)	2	0,88	1100	
		Монтажные элементы				
МС109	СДС2010/15.1-2-МС	Монтажный элемент МС109	12	0,00	1,23	

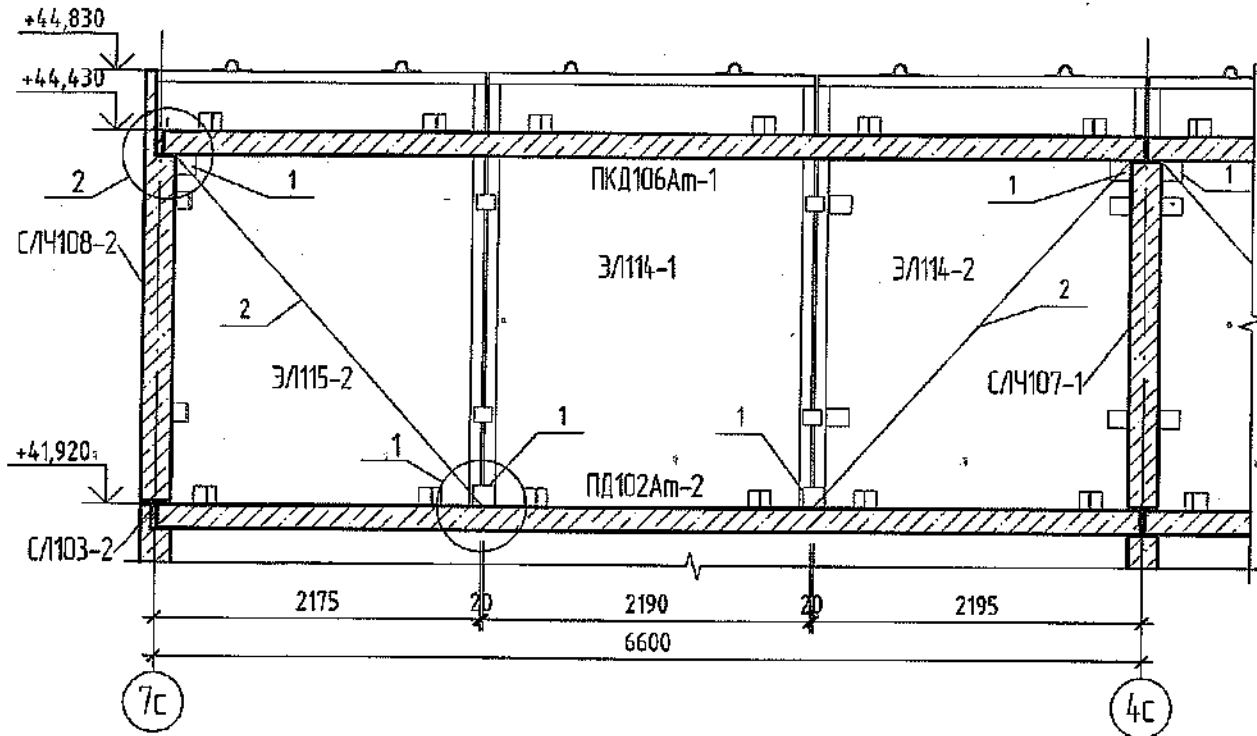
Изм.	Кол.уч.	Лист	№ док.	Подп.	Дата
Разработал				Рохмистрова	01.04.2022
Проверил				Нарышкина	
Рук. группы				Краснова	
Гл. спец.				Черникова	
Н.контр.				Кривалов	

2022			6792 - КЖ.2		
Кемеровская область, г. Кемерово, Ленинский район, микрорайон №64, Жилой дом №83/2.					
Блок-секция №1, к29.2.2-17			Стадия	Лист	Листов
			Р	14	
<b>Получено 06 АПР 2022</b>			ООО ПИ "Кузбассгорпроект"		
Монтажная схема ВШ1. Сечения а-а, б-б. Узел А.					

1. Подъем готового объемного изделия осуществлять за петли согласно монтажной схеме.
2. Стыки между изделиями зачеканить цементно-песчаным раствором марки М150.
3. Антикоррозионную защиту закладных изделий и соединительных элементов, указания по сварке см. СДС2010/15.0-1-ТТ.
4. Данный лист см. с л. 4.

Согласовано	
Взам. инв. №	
Подп. и дата	
Инв. № подл.	

Разрез 4-4

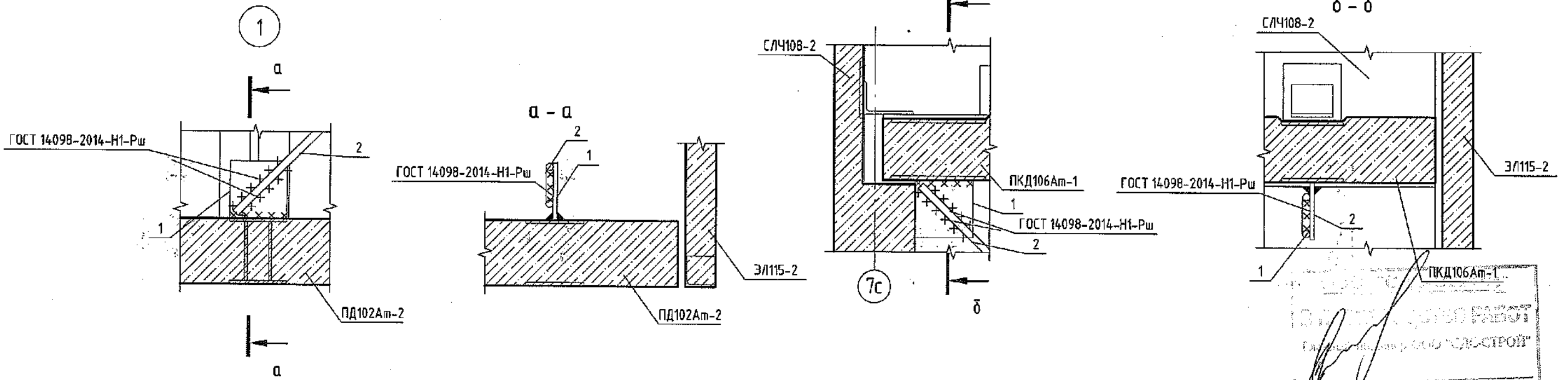


Спецификация элементов на 1 лоджию (всего 5 шт.)

Поз.	Обозначение	Наименование	Кол.	Объем бетона ед., м³	Масса ед., кг	Примечание
1	ГОСТ 19903-2015	-10x140, L=140 мм	4	1,54		
2	ГОСТ 34028-2016	∅18 А500С, L=3100 мм	2	6,19		

Спецификация элементов на 1 лоджию

Поз.	Обозначение	Наименование	Кол.	Объем бетона ед., м³	Масса ед., кг	Примечание
1	ГОСТ 19903-2015	-10x140, L=140 мм	4	1,54		
3	ГОСТ 34028-2016	∅18 А500С, L=2600 мм	2	5,20		



Данный лист см. с л.34.

ВЫПОЛНИТЕЛЬ РАБОТ  
 ООО ПИ "КУЗБАССГОРПРОЕКТ"  
 (63000)  
 2022 г.

Компоновочная схема



				2022	6792 - КЖ.2				
				Кемеровская область, г. Кемерово, Ленинский район, микрорайон №64. Жилой дом №83/2.					
Изм.	Кол.уч.	Лист	№ док.	Подп.	Дата	Блок-секция №1. к2У.2.2-17	Стадия	Лист	Листов
2	1	(зам.)	344-22	Рохмистрова	12.04		Р	15	
Разработал	Рохмистрова					"Разрез 4-4. Узлы 1, 2. Спецификация."	ООО ПИ "Кузбассгорпроект"		
Проверил	Нарышкина								
Рук. группы	Горина								
Гл. спец.	Черникова								
Н. контр.	Криволапов								



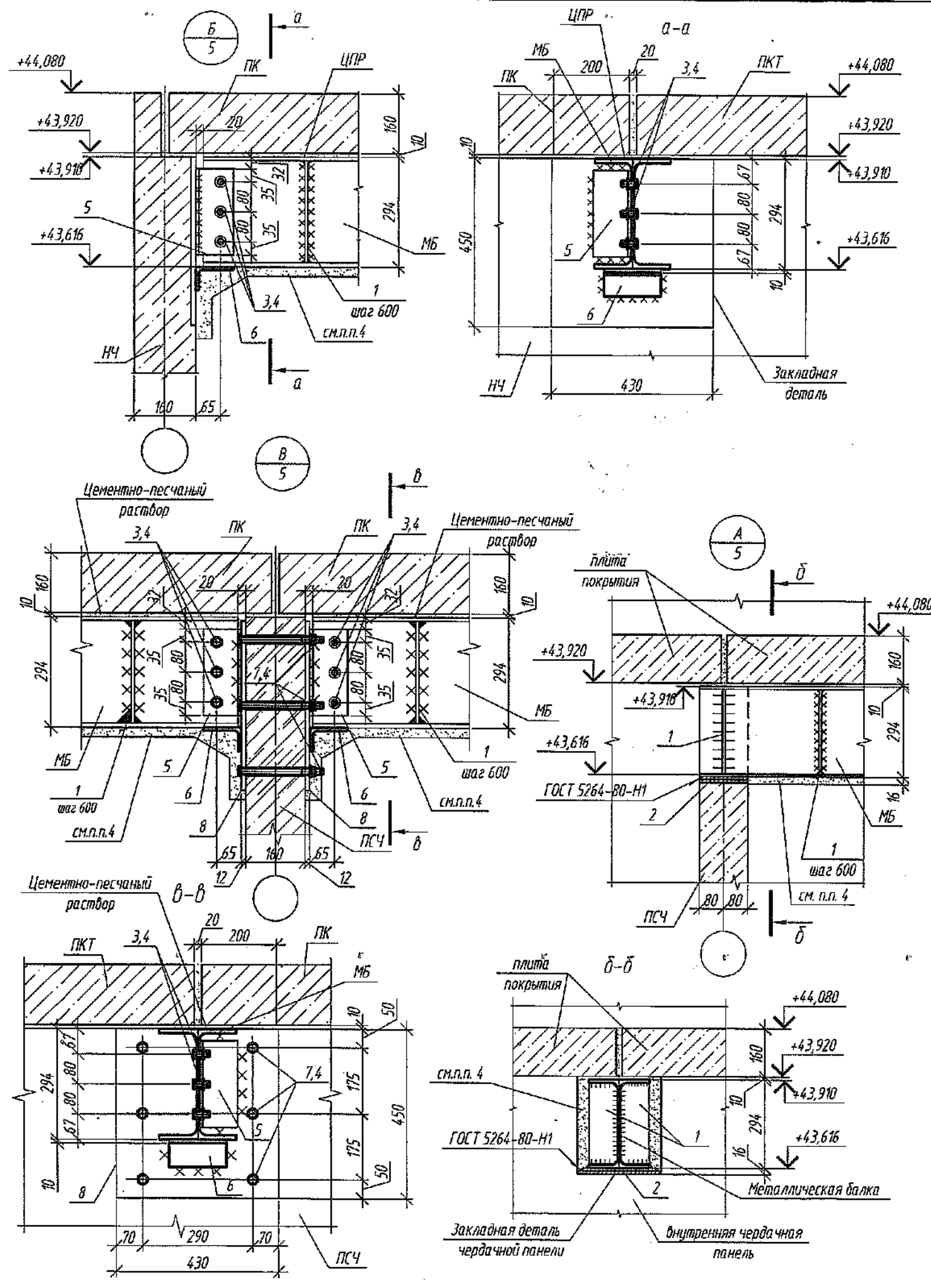
Спецификация элементов

Поз.	Обозначение	Наименование	Кол.	Масса, ед, кг	Примечание
		Металлическая балка МБ1			
МБ1	ГОСТ Р 57837-2017	І 30Ш1, L=6580 мм	✓ 1	373,74	
1	ГОСТ 19903-2015	-8x95, L=270 мм	✓ 24	1,61	
2	ГОСТ 19903-2015	-10x160, L=240 мм	✓ 1	3,01	
3	ГОСТ Р ИСО 4014-2012	Болт М16x50	✓ 3		
4	ISO 4036-2014	Гайка М16	✓ 9		
5	ГОСТ 8510-86	L100x63x8, L=230 мм	✓ 1	2,27	
6	ГОСТ 8510-86	L100x63x8, L=150 мм	✓ 1	1,48	
7	ГОСТ Р ИСО 4014-2013	Болт М16x220	✓ 6		
8	ГОСТ 19903-2015	-12x430, L=450	3) ✓ 1	18,23	
		Металлическая балка МБ2			
МБ2	ГОСТ Р 57387-2017	І 30Ш1, L=6400 мм	✓ 2	363,52	
1	ГОСТ 19903-2015	-8x95, L=270мм	✓ 40	1,61	
3	ГОСТ Р ИСО 4014-2012	Болт М16x50	✓ 12		
4	ISO 4036-2014	Гайка М16	✓ 12		
5	ГОСТ 8510-86	L100x63x8, L=230 мм	✓ 4	2,27	
6	ГОСТ 8510-886	L100x63x8, L=150 мм	✓ 4	1,48	
8	ГОСТ 19903-2015	-12x430, L=450	✓ 1	18,23	

Генеральный директор  
И.И.И.И.  
Инженер  
С.С.С.С.

1. Указания по антикоррозийной защите стальных деталей см. СДС2010/15.0-1-ТТ
2. Сварку металлических изделий вести по ГОСТ 5264-80 электродами Э46А по ГОСТ 9467-75. Катет сварного шва принять 6 мм, кроме оговоренных.
3. Металлическую балку окрасить двумя слоями эмали ПФ-115 ГОСТ 6465-76 по одному слою грунта ГФ-021 ГОСТ 25129-82.
4. После монтажа металлической балки оштукатурить по сетке рабица, гнездо заделать бетоном В15.

					2022	6792-КЖ.2			
2	-	зам.	344-22		14.04	Кемеровская область, г. Кемерово, Ленинский район, микрорайон №64. Жилой дом №83/2			
1	1	зам.	284-22		04.04				
Изм.	Колуч	Лист	№ док.	Подп.	Дата				
Разраб.	Рохнистрова					Блок-секция №1 к2У.2.2-17	Стадия	Лист	Листов
Проб.	Нарышкина						Р	16	
Рук. группы	Краснова					Узлы А, Б, В. Сечения а-а, б-б, в-в. Спецификация элементов.	ООО ПИ "КУЗБАССГОРПРОЕКТ"		
Гл. спец.	Черныкова								
Н. контр.	Крибалапов								



Согласовано  
Взам. инв. №  
Подп. и дата  
Инв. № подл.

Спецификация железобетонных изделий (начало)

Поз.	Обозначение	Наименование	Кол.	Объем бетона ед. м³	Масса ед., кг	Примечание
Наружные чердачные стеновые панели						
НЧ100-12	СДС2010/15.2-5-И1-11	НЧ 66.21.16-112	1 ✓	1,90	4750	
НЧ100-14	СДС2010/15.2-5-И1-13	НЧ 66.21.16-114	1 ✓	1,90	4750	
НЧ100-15	СДС2010/15.2-5-И1-14	НЧ 66.21.16-115	2 ✓	1,90	4750	
НЧ102-8	СДС2010/15.2-5-И3-7	НЧ 55.21.16-108	1 ✓	1,75	4375	
НЧ102-17	СДС2010/15.2-5-И3-16	НЧ 55.21.16-117	1 ✓	1,74	4350	
НЧ103-1	СДС2010/15.2-5-И4	НЧ 33.21.16-101	2 ✓	1,04	2600	
НЧ105-2	СДС2010/15.2-5-И6-1	НЧ 20.21.16-102	1 ✓	0,61	1525	
НЧ132-5	СДС2010/15.2-5-И33-4	НЧ 34.21.16-105	1 ✓	1,06	2650	
НЧ147-24	СДС2010/15.2-5-И48-23	НЧ 60.5.21.16-124	1 ✓	1,94	4850	
НЧ157-3	СДС2010/15.2-5-И58-2	НЧ 24.21.16-103	1 ✓	0,76	1900	
НЧ177-5	СДС2010/15.2-5-И78-4	НЧ 54.5.21.16-105	1 ✓	1,74	4350	
НЧ178-3	СДС2010/15.2-5-И79-2	НЧ 20.5.25.20-103	1 ✓	0,93	2325	
НЧ179-1	СДС2010/15.2-5-И80	НЧ 214.5.20-101	1 ✓	0,17	425	
НЧ188-1	СДС2010/15.2-5-И89	НЧ 66.25.5.16-101	1 ✓	2,54	6350	
НЧ189-1	СДС2010/15.2-5-И90	НЧ 66.5.21.16-101	1 ✓	1,94	4850	
НЧ197-1	СДС2010/15.2-5-И98	НЧ 66.30.16-101	1 ✓	2,16	5400	
НЧ199-1	СДС2010/15.2-5-И100	НЧ 60.5.25.5.16-101	1 ✓	2,34	5850	
НЧ200-1	СДС2010/15.2-5-И101	НЧ 21.24.6.20-101	1 ✓	0,82	2050	
НЧ202-1	СДС2010/15.2-5-И103	НЧ 67.5.25.5.16-101	1 ✓	2,32	5800	
НЧ203-1	СДС2010/15.2-5-И104	НЧ 14.5.33.16-101	1 ✓	0,68	1700	
НЧ205-1	СДС2010/15.2-5-И106	НЧ 66.14.16-101	1 ✓	1,65	3875	
Общий итог: 23			23	34,73		

1.1

4.1

3.1

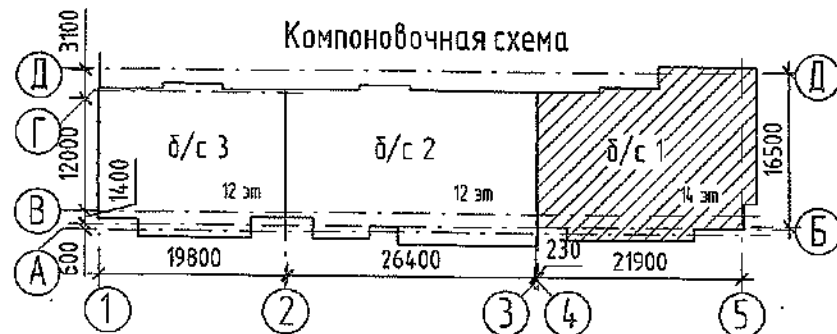
Спецификация железобетонных изделий (продолжение)

Поз.	Обозначение	Наименование	Кол.	Объем бетона ед. м³	Масса ед., кг	Примечание
Внутренние чердачные стеновые панели						
ПСЧ100-35	СДС2010/15.2-6-И1-34	ПСЧ 66.20.16-135	1 ✓	1,81	4525	
ПСЧ100-38	СДС2010/15.2-6-И1-37	ПСЧ 66.20.16-138	1 ✓	1,47	3675	
ПСЧ101-21	СДС2010/15.2-6-И2-20	ПСЧ 65.20.16-121	1 ✓	1,67	4175	
ПСЧ103-12	СДС2010/15.2-6-И4-11	ПСЧ 53.20.16-112	3 ✓	1,40	3505	
ПСЧ103-24	СДС2010/15.2-6-И4-23	ПСЧ 53.20.16-124	1 ✓	1,04	2600	2.1
ПСЧ104-3	СДС2010/15.2-6-И5-2	ПСЧ 33.20.16-103	1 ✓	0,94	2350	
ПСЧ117-10	СДС2010/15.2-6-И18-9	ПСЧ 32.20.16-110	1 ✓	0,75	1875	
ПСЧ133-7	СДС2010/15.2-6-И34-6	ПСЧ 65.21.16-107	1 ✓	2,11	5275	
ПСЧ133-8	СДС2010/15.2-6-И34-7	ПСЧ 65.21.16-108	1 ✓	1,92	4800	
ПСЧ135-11	СДС2010/15.2-6-И36-10	ПСЧ 66.5.20.16-111	1 ✓	1,73	4325	
ПСЧ135-12	СДС2010/15.2-6-И36-11	ПСЧ 66.5.20.16-112	1 ✓	1,72	4300	
ПСЧ167-2	СДС2010/15.2-6-И68-1	ПСЧ 18.20.16-102	1 ✓	0,31	775	
ПСЧ170-1	СДС2010/15.2-6-И71	ПСЧ 58.21.16-101	1 ✓	1,49	3725	
ПСЧ171-1	СДС2010/15.2-6-И72	ПСЧ 64.25.16-101	1 ✓	2,53	6325	
ПСЧ172-1	СДС2010/15.2-6-И73	ПСЧ 26.6.5.16-101	1 ✓	0,26	650	
ПСЧ173-1	СДС2010/15.2-6-И74	ПСЧ 26.23.5.16-101	1 ✓	0,97	2425	
ПСЧ174-1	СДС2010/15.2-6-И75	ПСЧ 64.25.16-101	1 ✓	2,06	5150	
ПСЧ175-1	СДС2010/15.2-6-И76	ПСЧ 9.5.8.16-101	1 ✓	0,12	300	
ПСЧ176-1	СДС2010/15.2-6-И77	ПСЧ 9.5.22.16-101	1 ✓	0,35	875	
Общий итог: 21			21	27,45		

4.2

2.2

ООО "СДС-СТРОЙ"  
 Главный инженер ООО "СДС-СТРОЙ"  
 (подпись) (Ф.И.О.)  
 " " 200 г.



4	2	-	424-22	05.05.22	
3	1	-	344-22	11.04	
2	2	-	339-22	12.04	
1	1	зам.	284-22	04.04	
Изм.	Кол.уч.	Лист	№ док.	Подп.	Дата
Разработал	Рохмистрова				
Проверил	Нарышкина				
Рук. группы	Краснова				
Гл. спец.	Черникова				
Н.контр.	Криволапов				

6792 - КЖ.2

Кемеровская область, г. Кемерово, Ленинский район, микрорайон №64.  
 Жилой дом №83/2.

Блок-секция №1.  
 к24.2.2-17

Стадия	Лист	Листов
Р	17	

Спецификация железобетонных изделий (начало)  
 и (продолжение).

ООО ПИ  
 "Кузбассгорпроект"

Взам. инв. №  
 инв. № подл.  
 подл. и дата

Спецификация железобетонных изделий (продолжение)

Поз.	Обозначение	Наименование	Кол.	Объем бетона ед., м³	Масса ед., кг	Примечание
Плиты покрытия.						
ПК158-81	СДС2010/15.3-3-И59-80	ПК 66.30-10-181	1 ✓	2,79	6975	F100
ПК158-84	СДС2010/15.3-3-И59-83	ПК 66.30-10-184	1 ✓	2,92	7300	F100
ПК158-90	СДС2010/15.3-3-И59-89	ПК 66.30-10-190	1 ✓	2,89	7225	F100
ПК158-91	СДС2010/15.3-3-И59-90	ПК 66.30-10-191	1 ✓	2,93	7325	F100
ПКД106Ам-1	СДС2010/15.3-4-И7	ПКД 66.14-10-Ам800-101	5 ✓	1,50	3750	F200
ПКД106Ам-3	СДС2010/15.3-4-И7-2	ПКД 66.14-10-Ам800-103	1 ✓	1,50	3750	F200
ПКД123Ам-2	СДС2010/15.3-4-И24-1	ПКД 63.13-10-Ам800-102	1 ✓	1,28	3200	F200
ПКД217-1	СДС2010/15.3-3-И118	ПКД 44.20-10-101	1 ✓	1,35	3375	F100
ПКД228-1	СДС2010/15.3-3-И129	ПКД 38.23-5-101	1 ✓	1,37	3425	F100
ПКТ100Ам-114	СДС2010/15.3-4-И1-113	ПКТ 66.30-10-Ам800-214	1 ✓	3,07	7675	F100
ПКТ100Ам-115	СДС2010/15.3-4-И1-114	ПКТ 66.30-10-Ам800-215	1 ✓	3,09	7725	F100
ПКТ101Ам-22	СДС2010/15.3-4-И2-21	ПКТ 66.24-10-Ам800-122	2 ✓	2,50	6250	F100
ПКТ101Ам-67	СДС2010/15.3-4-И2-66	ПКТ 66.24-10-Ам800-167	2 ✓	2,44	6100	F100
ПКТ104-3	СДС2010/15.3-3-И5-2	ПКТ 46.5.33-10-103	1 ✓	2,38	5950	F100
ПКТ133-14	СДС2010/15.3-3-И34-13	ПК 54.33-10-114	1 ✓	2,77	6925	F100
ПКТ168-3	СДС2010/15.3-3-И69-2	ПКТ 33.24-10-103	1 ✓	1,24	3100	F100
ПКТ169-6	СДС2010/15.3-3-И70-5	ПКТ 33.30-10-106	1 ✓	1,56	3900	F100
ПКТ215-1	СДС2010/15.3-3-И116	ПКТ 44.5.33-10-101	1 ✓	2,29	5725	F100
ПКТ216-1	СДС2010/15.3-3-И117	ПКТ 44.20-10-101	1 ✓	1,35	3375	F100
ПКТ216-2	СДС2010/15.3-3-И117-1	ПКТ 44.20-10-102	1 ✓	1,35	3375	F100
ПКТ218-1	СДС2010/15.3-3-И119	ПКТ 33.20-10-101	1 ✓	1,01	2525	F100
ПКТ227-1	СДС2010/15.3-3-И128	ПКТ 38.23-5-101	1 ✓	1,36	3400	F100
ПКТ229-1	СДС2010/15.3-3-И130	ПКТ 38.19.5-5-101	1 ✓	1,14	2850	F100
ПКТ230-1	СДС2010/15.3-3-И131	ПКТ 35.28-5-101	1 ✓	1,33	3325	F100
ПКТ231-1	СДС2010/15.3-3-И132	ПКТ 31.28-5-101	1 ✓	1,34	3350	F100
Общий итог: 31			31	59,69		

Спецификация железобетонных изделий (продолжение)

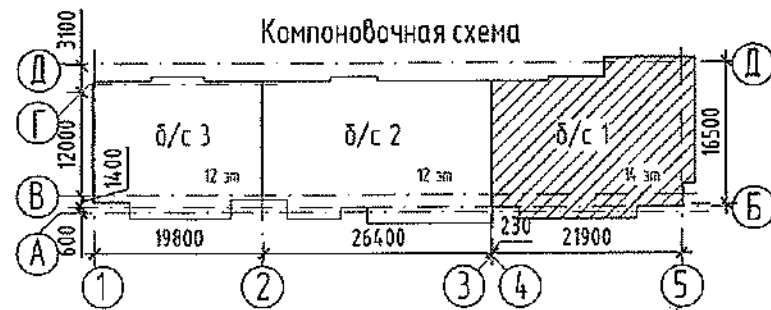
Поз.	Обозначение	Наименование	Кол.	Объем бетона ед., м³	Масса ед., кг	Примечание
Параллельные панели						
СП100-4	СДС2010/15.2-7-И1-3	СП 62.7.16-104	1 ✓	0,72	1800	
СП104-3	СДС2010/15.2-7-И5-2	СП 55.7.16-103	1 ✓	0,64	1600	
СП104-6	СДС2010/15.2-7-И5-5	СП 55.7.16-106	1 ✓	0,64	1600	
СП106-2	СДС2010/15.2-7-И7-1	СП 36.3.16-102	1 ✓	0,19	475	
СП108-5	СДС2010/15.2-7-И9-4	СП 32.7.16-105	2 ✓	0,37	925	
СП108-7	СДС2010/15.2-7-И9-6	СП 32.7.16-107	2 ✓	0,37	925	
СП112-1	СДС2010/15.2-7-И13	СП 7.7.16-101	6 ✓	0,08	200	
СП116-1	СДС2010/15.2-7-И17	СП 66.3.16-101	3 ✓	0,35	875	
СП120-2	СДС2010/15.2-7-И21-1	СП 64.3.16-102	1 ✓	0,34	850	
СП120-3	СДС2010/15.2-7-И21-2	СП 64.3.16-103	1 ✓	0,34	850	
СП124-2	СДС2010/15.2-7-И25-1	СП 36.7.16-102	2 ✓	0,42	1050	
СП130-7	СДС2010/15.2-7-И31-6	СП 61.7.16-107	1 ✓	0,71	1775	
СП139-2	СДС2010/15.2-7-И40-1	СП 25.7.16-102	1 ✓	0,29	725	
СП 228-1	СДС2010/15.2-7-И29	СП 49.5.7.16-101	1 ✓	0,23	575	
СП161-3	СДС2010/15.2-7-И62-2	СП 65.3.16-103	1 ✓	0,34	850	
СП227-1	СДС2010/15.2-7-И128	СП 10.5.7.16-101	1 ✓	0,12	300	
СП233-1	СДС2010/15.2-7-И134	СП 14.3.16-101	1 ✓	0,07	175	
СП234-1	СДС2010/15.2-7-И135	СП 16.7.8-101	2 ✓	0,09	225	
Общий итог: 29			29	8,66		
Стенки лоджий чердачные						
СЛЧ107-1	СДС2010/15.2-8-И8	СЛЧ 14.23.20-101	2 ✓	0,65	1625	
СЛЧ108-1	СДС2010/15.2-8-И9	СЛЧ 14.29.20-101	2 ✓	0,72	1800	
СЛЧ108-2	СДС2010/15.2-8-И9-1	СЛЧ 14.29.20-102	3 ✓	0,72	1800	
Общий итог: 7			7	4,9		
Стенки лоджий						
СЛ103-1	СДС2010/15.2-8-И4	СЛ 14.30.20-101	1 ✓	0,81	2025	
Общий итог: 1			1	0,81		

Согласовано

Взам. инв. №

Подп. и дата

Инв. № подл.



						2022	6792 - КЖ.2				
						Кемеровская область, г. Кемерово, Ленинский район, микрорайон №64, Жилой дом №83/2.					
Изм.	Кол.уч.	Лист	№ док.	Подп.	Дата	Блок-секция №1, к2У.2.2-17			Стадия	Лист	Листов
Разработал	Рохмистрова					Получено 06 АПР 2022			P	18	
Проверил	Нарышкина					Спецификация железобетонных изделий (продолжение).			ООО ПИ "Кузбассгорпроект"		
Рук. группы	Краснова										
Гл. спец.	Черникова										
Н. контр.	Криволапов										

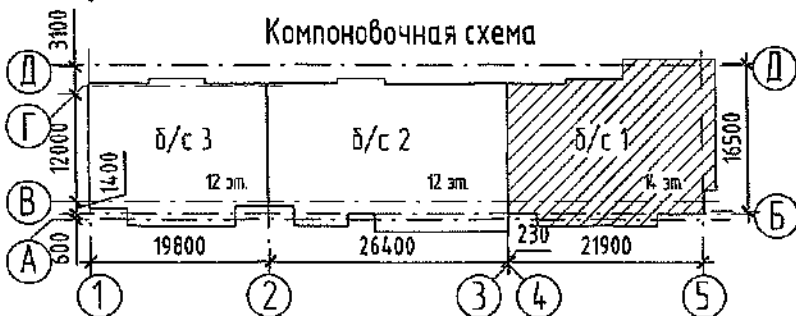
Спецификация железобетонных изделий (окончание)

Поз.	Обозначение	Наименование	Кол.	Объем бетона ед. м³	Масса ед. кг	Примечание
Экран лоджий						
ЭЛ114-1	СДС2010/15.2-7-И15	ЭЛ 22.31.7-101	5	0,51	1275	
ЭЛ114-2	СДС2010/15.2-7-И15-1	ЭЛ 22.31.7-102	4	0,51	1275	
ЭЛ115-1	СДС2010/15.2-7-И16	ЭЛ 23.31.7-101	2	0,52	1300	
ЭЛ115-2	СДС2010/15.2-7-И16-1	ЭЛ 23.31.7-102	3	0,52	1300	
ЭЛ167-3	СДС2010/15.2-7-И68-2	ЭЛ 20.5.31.7-103	1	0,48	1200	
ЭЛ231-1	СДС2010/15.2-7-И132	ЭЛ 22.5.34.5.7-101	1	0,54	1350	
ЭЛ231-3	СДС2010/15.2-7-И132-2	ЭЛ 22.5.34.5.7-103	1	0,54	1350	
ЭЛ232-1	СДС2010/15.2-7-И133	ЭЛ 22.5.37.5.7-101	1	0,61	1525	
Общий итог: 18			18	9,36		
5.1 Вентиляционные блоки, шахты, балки, ступени 4.1						
Б210-3	СДС2010/15.6-1-И111-2	Б 26.3.22-103	1	0,15	375	
ВБ101-2	СДС2010/15.6-1-И2-1	ВБ 7.15.3-102	7	0,15	375	F100
ВБ163-1	СДС2010/15.6-1-И64	ВБ 9.15.3-101	5	0,18	450	F100
ЛС106-1	СДС2010/15.4-1-И7	ЛС 12.19.38-101	8	0,05976	125	
ШЛ131-2	СДС2010/15.6-1-И32-1	ШЛ 13.13.13-102	1	0,66	1650	
Общий итог: 22 ШЛ1 6792-КЖ.2, л.24 Шахта вымощения ШЛ1			22	3,63,26	4900	
Плиты покрытия шахты лифта 8.1						
ПМП145-1	СДС2010/15.5-1-И46	ПМП 17.36.20-101	1	1,11	2775	
ПМП146-1	СДС2010/15.5-1-И47	ПМП 30.36.20-101	1	1,99	4975	
Плита лестничной клетки 2.1						
ПД139-1	СДС2010/15.3-1-И190	ПД 26.11.5-4.5-101	1	0,50	1250	F100
Шахта вентиляционная						
ШВ1	6792-КЖ.2, л.6	ШВ1	1			
ШВ2	6792-КЖ.2, л.6	ШВ2	2			
ВШ1	6792-КЖ.2, л.14	ВШ1	1			
Шахта лифта						
ШЛ4	6792-КЖ.2, л.12	Шахта лифта ШЛ4	1			
ЛМ105-1	СДС2010/15.4-1-И6	ЛМ 33.12.15-101	1	1,15	2875	

Спецификация материалов

Поз.	Обозначение	Наименование	Кол.	Объем бетона ед. м³	Масса ед. кг	Примечание
		Бетон В15, F100, W4, м³	4.1	2,0		плиты
		Бетон В15, F100, W4, м³	1.0			стены
		ЦПР М150, м³		0,80		плиты
		ЦПР М150, м³		5,79		стены
		ЦПР М150 с добавлением "Кальмапрон", м³		0,08		плиты
		ЦПР М150 с добавлением "Кальмапрон", м³		0,06		стены

Согласовано  
Взам. инв. №  
Подп. и дата  
Инв. № подл.



ООО «СДС-СТРОЙ»  
ГЕНЕРАЛЬНЫЙ ИНЖЕНЕР  
РАКОВ В. В. 15.02.2022  
ПРОЕКТОР РАБОТ

Изм.	Кол.уч.	Лист	№ док.	Подп.	Дата
6	1	0.3.М.1510-17	10.08.20	Р.М.	12.12
7	1	30.М. 675-22	10.08.22	Р.М.	17.08
8	1	-	6.21.22	Р.М.	2022
5	1	-	16.5.22	Р.М.	21.05
4	1	-	4.21.22	Р.М.	05.05
2	1	-	31.11.21	Р.М.	14.01

6792 - КЖ.2		
Кемеровская область, г. Кемерово, Ленинский район, микрорайон №64. Жилой дом №63/2.		
Разработал	Рохмистрова	01.09
Проверил	Нарышкина	01.09
Рук. группы	Краснова	01.09
Гл. спец.	Черникова	01.09
Н. контр.	Кридалапов	01.09
Блок-секция №1 к2У.2.2-17		Стадия Лист Листов Р 19
Спецификация железобетонных изделий (окончание)		ООО ПИ "Кузбассгорпроект"

Спецификация монтажных и металлических элементов

Поз.	Обозначение	Наименование	Кол-во	Масса	Примечание
МС101	СДС2010/15.1-2-МС	Монтажный элемент МС101	26 ✓	0,22	
МС102	СДС2010/15.1-2-МС	Монтажный элемент МС102	14 ✓	1,88	
МС105	СДС2010/15.1-2-МС	Монтажный элемент МС105	37 ✓	1,26	
МС106	СДС2010/15.1-2-МС	Монтажный элемент МС106	2 ✓	0,24	
МС107	СДС2010/15.1-2-МС	Монтажный элемент МС107	12 ✓	0,23	
МС108	СДС2010/15.1-2-МС	Монтажный элемент МС108	6 ✓	0,18	
МС109	СДС2010/15.1-2-МС	Монтажный элемент МС109	52 ✓	1,23	
МС110	СДС2010/15.1-2-МС	Монтажный элемент МС110	227 ✓	1,26	
МС111	СДС2010/15.1-2-МС	Монтажный элемент МС111	124 ✓	0,75	
МС112	СДС2010/15.1-2-МС	Монтажный элемент МС112	73 ✓	0,32	
МС113	СДС2010/15.1-2-МС	Монтажный элемент МС113	30 ✓	0,50	
МС114	СДС2010/15.1-2-МС	Монтажный элемент МС114	2 ✓	0,17	
МС115	СДС2010/15.1-2-МС	Монтажный элемент МС115	37 ✓	1,44	
МС116	СДС2010/15.1-2-МС	Монтажный элемент МС116	3 ✓	0,33	
МС118	СДС2010/15.1-2-МС	Монтажный элемент МС118	5 ✓	2,76	
МС126	СДС2010/15.1-2-МС	Монтажный элемент МС126	12 ✓	0,25	
МС128	СДС2010/15.1-2-МС	Монтажный элемент МС128	18 ✓	1,35	
МС131	СДС2010/15.1-2-МС	Монтажный элемент МС131	8 ✓	1,13	
МС134	СДС2010/15.1-2-МС	Монтажный элемент МС134	129 ✓	0,18	
СМ102	СДС2010/15.1-2-СМ102	Столик монтажный СМ102	7 ✓	7,50	

Металлические изделия

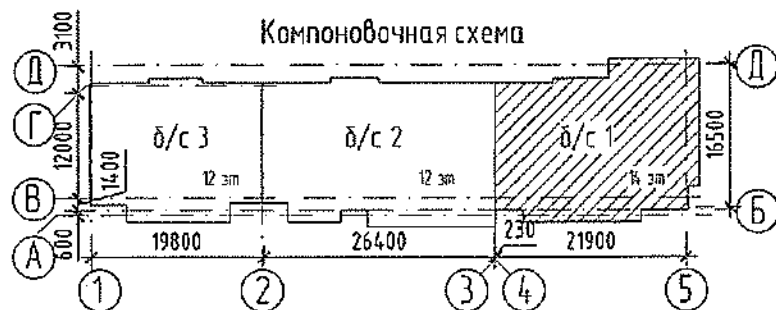
Марка	Обозначение	Наименование	Кол.	Масса	Прим.
БЛ1	ГОСТ 8509-93	Уголок 10x125, L=4600	✓ 1	87,86	
ЗШ13	СДС2010/15.1-2-ЗШ13	Зонт шахты ЗШ13	1	171,75	
ЛМ3	СДС2010/15.1-2-ЛМ3	Металлическая лестница ЛМ3	✓ 1	123,66	
ЛМ6	СДС2010/15.1-2-ЛМ6	Металлическая лестница ЛМ6	✓ 1	94,68	
ЛМ18	СДС2010/15.1-2-ЛМ18	Металлическая лестница ЛМ18	✓ 1	47,73	
ПМ1	СДС2010/15.1-2-ПМ1	Поддон ПМ1	✓ 1	124,11	
СО2	СДС2010/15.1-2-СО2	Сетка ограждения СО2	✓ 2	2,16	
СО3	СДС2010/15.1-2-СО3	Сетка ограждения СО3	✓ 5	5,28	
Капельник		Прокат 1-0,5x200x4620-Б-0-Ц150-Н-БК ГОСТ 14918-2020	1	—	
С6.19	СДС2010/15.1-2	Сетка С6.19	✓ 2	0,21	
ОГ1	Серия 1.450.3-7.94 вып.2	ОЛГ 60-12.12	4	8,80	
Анкер	НШ11	Анкер НШ11 НСТ М12x115/20	✓ 12		
КС1	ГОСТ 8240-97	Швеллер 24У, L=2780	✓ 2	66,72	
У2	ГОСТ 8510-86	Уголок 50x75x5, L=1180	✓ 12	4,45	
Анкер	ГОСТ 34028-2016	d12 А240, L=120	✓ 24	0,11	
1	ГОСТ 103-2006	Полоса 4x70, L=105	✓ 8	0,23	
	ГОСТ 7798-70	Болт М12-6х30.5.8	16 ✓		Луннов
		Гайка М12	16 ✓		
		Шайба М12	16 ✓		

Согласовано

Взам. инв. №

Побл. и дата

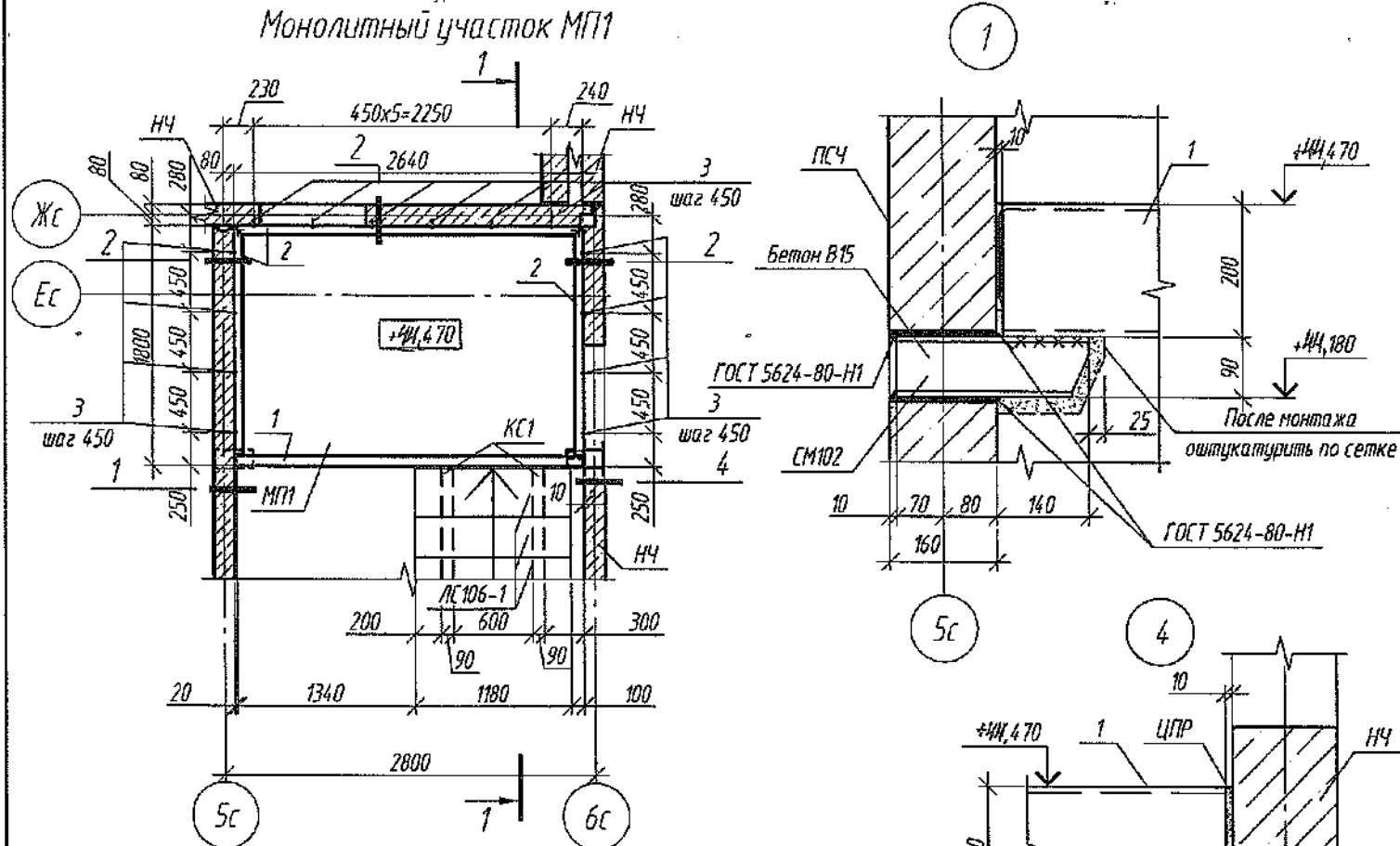
Инв. № подл.



						2022	6792 - КЖ.2			
						Кемеровская область, г. Кемерово, Ленинский район, микрорайон №64. Жилой дом №63/2.				
Изм.	Кол.уч.	Лист	№ док.	Подп.	Дата	Блок-секция №1. кМУ.2.2-17		Стадия	Лист	Листов
Разработал	Рохмистрова				2022	Получено 06 АПР 2022		Р	20	
Проверил	Нарышкина					Спецификация монтажных и металлических изделий		000 ПИ "Кузбассгорпроект"		
Рук. группы	Краснова									
Гл. спец.	Черникова									
Н.контр.	Крилопаев									

Монолитный участок МП1

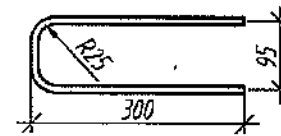
Спецификация материалов на монолитную площадку МП1



Поз.	Обозначение	Наименование	Кол.	Масса, ед, кг	Примечание
1	ГОСТ 8240-97	С20У, L=2620 мм	1	48,21	
2	ГОСТ 8240-97	С16У, пог.м.	6,20	14,2	[6.1]
3	ННТ1	Анкер НСТЗ М12х145 70/50	14	-	
4	СДС2010/15.1-2-СМ101	Столик монтажный СМ101	1	2,71	
5	ГОСТ 7805-70	Болт М16	4	-	
6	ГОСТ ISO 4032-2014	Гайка М16	4	-	
7	ГОСТ 11371-78	Шайба М16	8	-	
8	ГОСТ 34028-2016	φ16 А500С, пог.м	49,59	1,58	
9	ГОСТ 23279-2012	4С φ5Вр1-100 φ5Вр1-100	м <sup>2</sup>	4,36	2,96
10	ГОСТ 34028-2016	φ10 А500С, L=680	28	0,42	
11	ГОСТ 8509-93	Уголок 125х80х8, L=100	2	1,26	
Материалы					
		Бетон В15 F100 W4,	м <sup>3</sup>	0,8	

1. Данный лист см. с листом 6.
2. Армирование плиты предусмотрено арматурными сварными сетками φ5Вр1, ячейка 100х100 мм.
3. Для изготовления конструкций принять марку стали С245 по ГОСТ 27772-2015.
4. Защиту металлических элементов от коррозии выполнить нанесением эмали ПФ-115 ГОСТ 6465-76 по грунтовке ГФ-021 ГОСТ 25129-82 за 2 раза. Перед нанесением антикоррозионной защиты поверхность металлических элементов очистить от грязи и окислов, согласно ГОСТ 9.402-2004.
5. Сварные соединения выполнить сваркой по ГОСТ 5264-80; электроды для сварки Э46А по ГОСТ 9467-75. Минимальный катет сварных швов принять по наименьшей толщине сварных элементов.
6. Сварку швов выполнять качественно с полной проваркой шва.
7. Конструкцию пола и ограждения см. чертежи АР.
8. Установку анкеров поз. 3 выполнять в строгом соответствии с инструкцией производителя.
9. Огнезащиту выполнить огнезащитными составами, обеспечив предел огнестойкости R60.

Поз. 10



ООО «ДС-СТРОЙ»  
 ЗАДАЧА ИНЖЕНЕР  
 ТАКЕЛОВ В.К. 01.06.2022  
 СТАНДАРТНЫЙ СЕРВИС

6792-КЖ.2

Кемеровская область, г. Кемерово, Ленинский район, микрорайон №64.  
 Жилой дом №83/2

Изм.	Кол.уч.	Лист	№ док.	Подп.	Дата
6	1	-	624-22	В.К.	08.06
7	-	3441	944-22	В.К.	14.04
Разраб.	Рохмистрова		[Подпись]		21.04
Проб.	Нарышкина		[Подпись]		
Рук. группы	Краснова		[Подпись]		
Гл. спец.	Черникова		[Подпись]		
Н. контр.	Крилолатов		[Подпись]		

Блок-секция №1 к2У.2.2-17

Монолитный участок МП1, разрез 1-1, узлы  
 1..4. Спецификация элементов

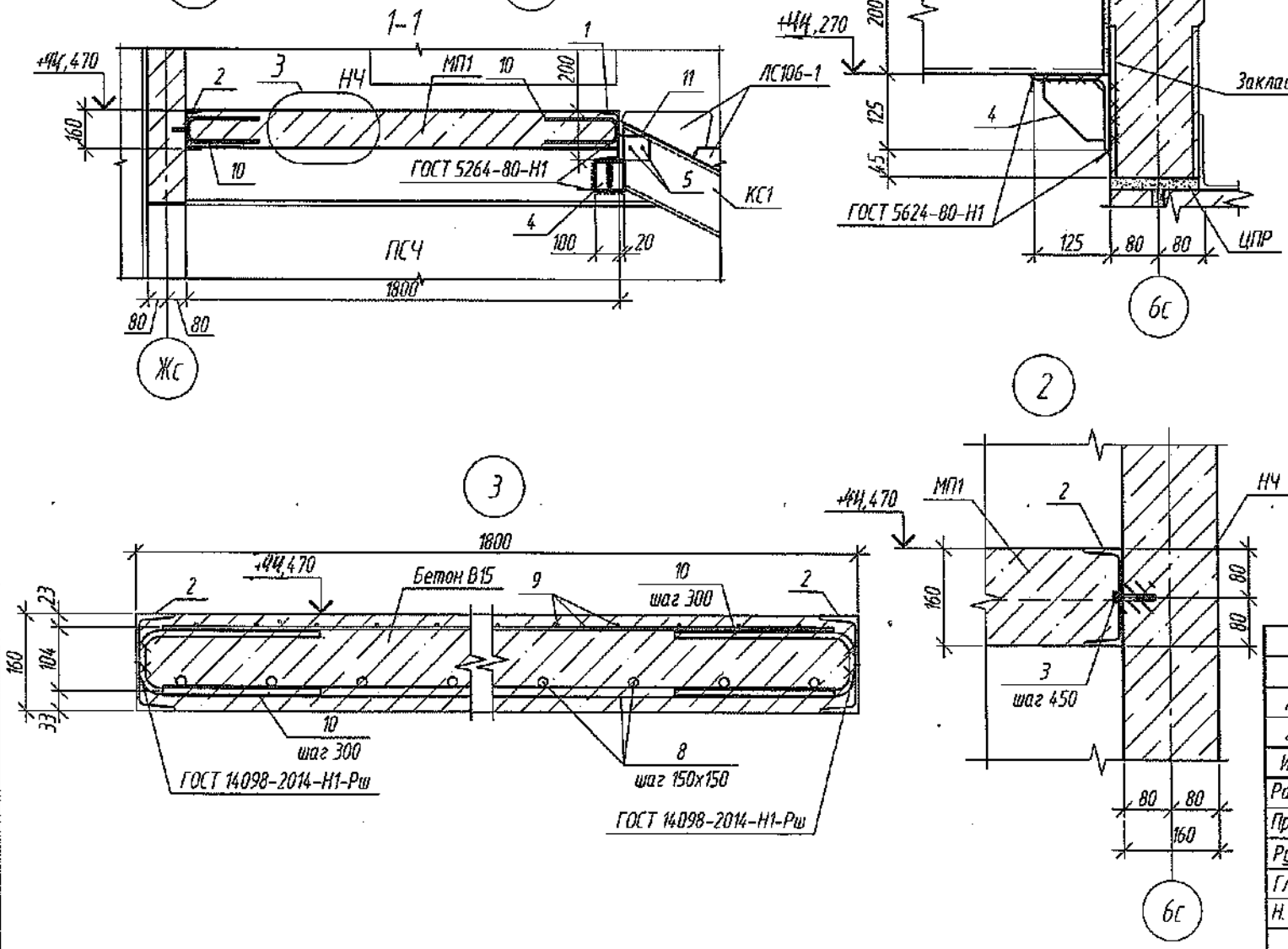
ООО ПИ  
 "КУЗБАССГОРПРОЕКТ"

Согласовано

Взам. инв. №

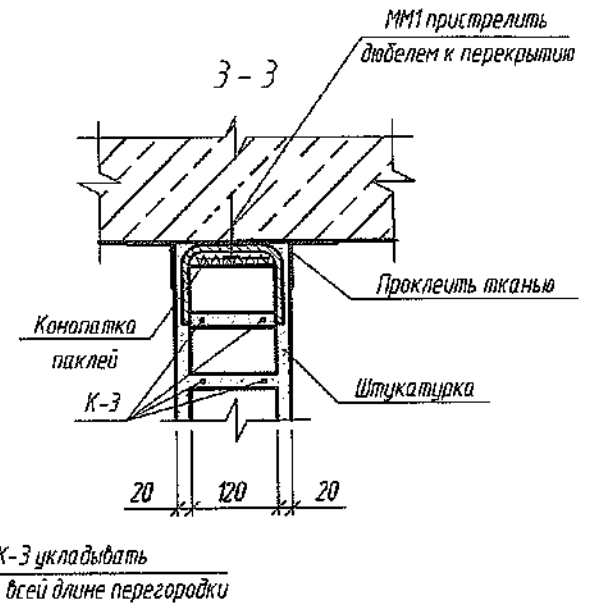
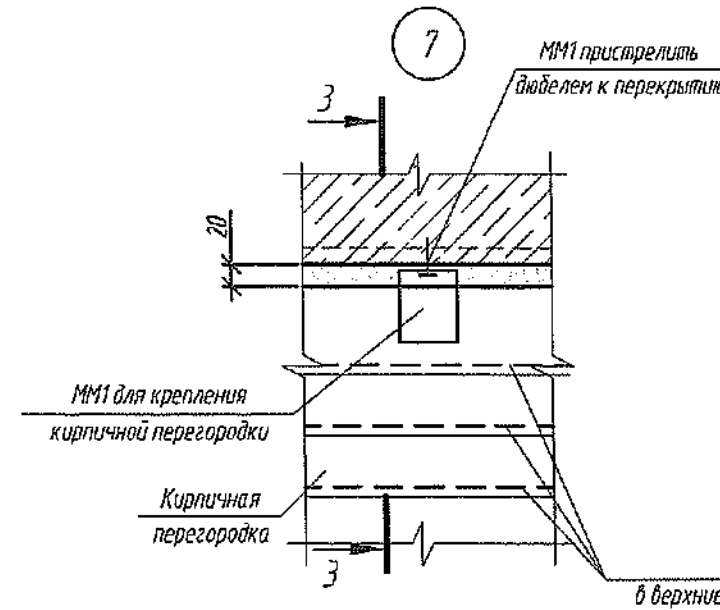
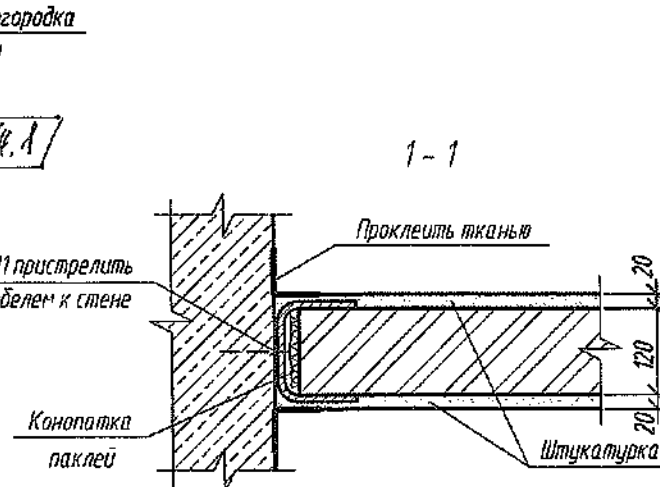
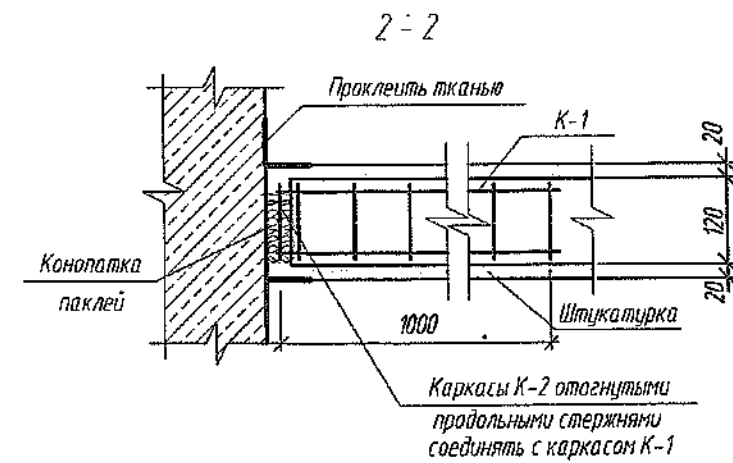
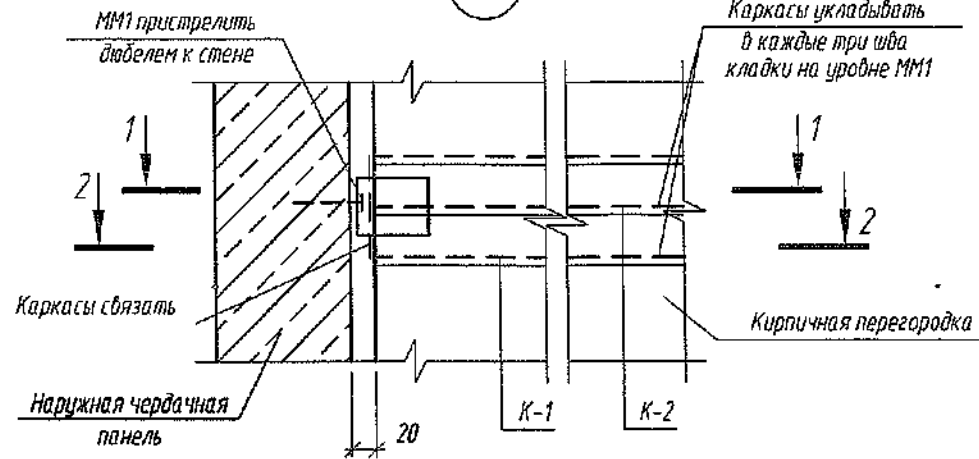
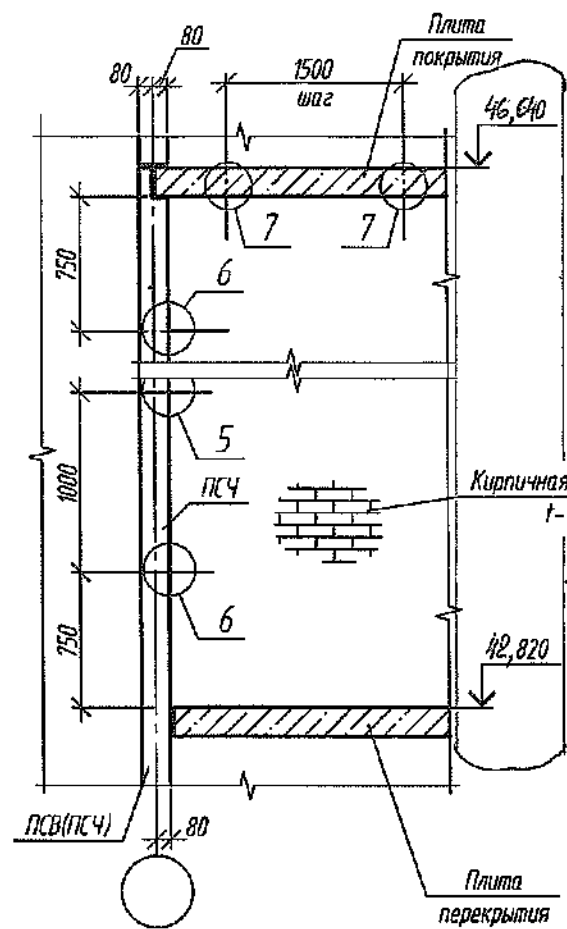
Подп. и дата

Инв. № подл.





Деталь №1

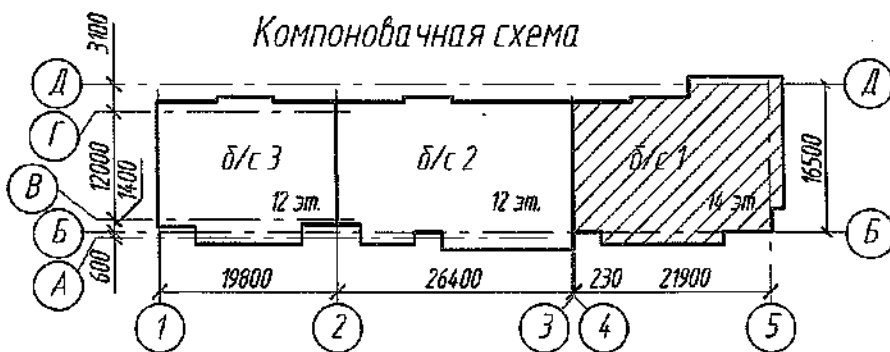


№ узла	Марки соединит. элемент.	Кол-во в одной детали
5 (6 шт.)	К1	1
	К2	1
	ММ1	1
6 (8 шт.)	К3	пог.м.
	ММ1	1

В. Г. ...  
 Главный инженер ООО "СДС-СТРОЙ"  
 (подпись) (Ф.И.О.)  
 200 г.

Спецификация соединительных элементов

Поз.	Обозначение	Наименование	Кол.	Масса, ед,кг	Примечание
К1	6792-КЖ.2, л.23	Каркас К1	6	0.41	шт.
К2	6792-КЖ.2, л.23	Каркас К2	6	0.17	шт.
К3	6792-КЖ.2, л.23	Каркас К3	15	0.17	пог. м
ММ1	6792-КЖ.2, л.23	Соединительный элемент ММ1	14	0.55	шт.



1. Внутренние и наружные стеновые панели устанавливаются на цементно-песчаном растворе М150.
2. Спецификацию см. листы 17...20.
3. Данный лист см. с л. 7.

Согласовано

Взам. инв. №

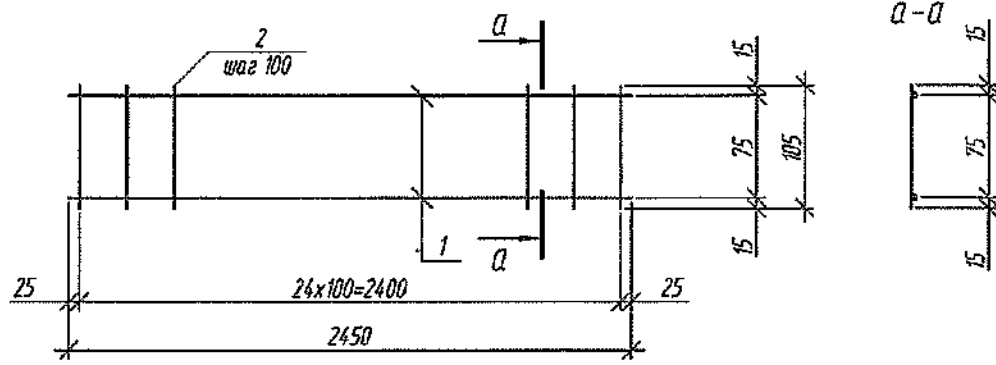
Подп. и дата

Инд. № подл.

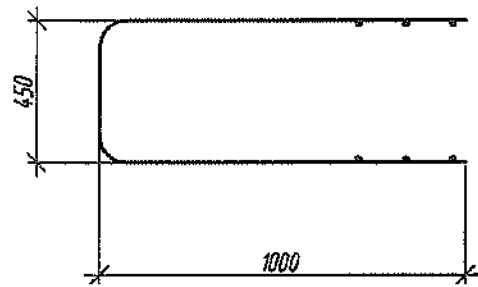
		2022	6792-КЖ.2		
			Кемеровская область, г. Кемерово, Ленинский район, микрорайон №64. Жилой дом №83/2		
Изм.	Кол.уч	Лист	№ док.	Подп.	Дата
Разраб.	Рохмистрова	1	424-20	Р.И.И.	05.05
Проб.	Нарышкина			И.И.И.	
Рук. группы	Краснова				
Гл. спец.	Черникова				
Н. контр.	Криволапов				
Блок-секция №1 к24.2.2-17				Стадия	Лист
Узлы 6, 7. Спецификация элементов.				Р	22
				ООО ПИ "КУЗБАССГОРПРОЕКТ"	



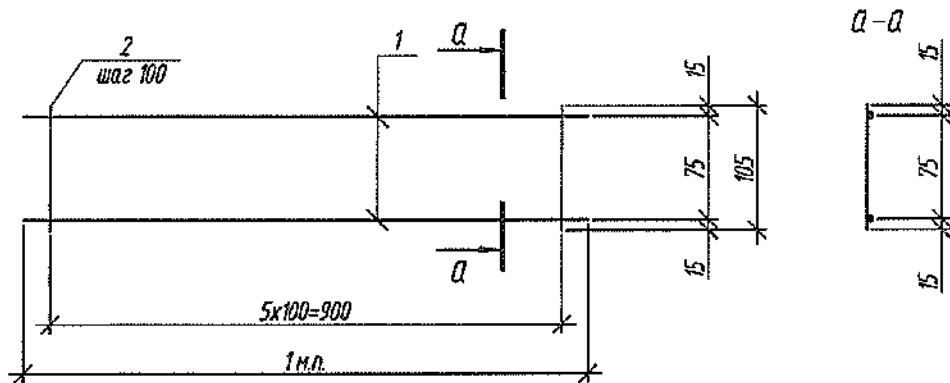
Каркас К-1



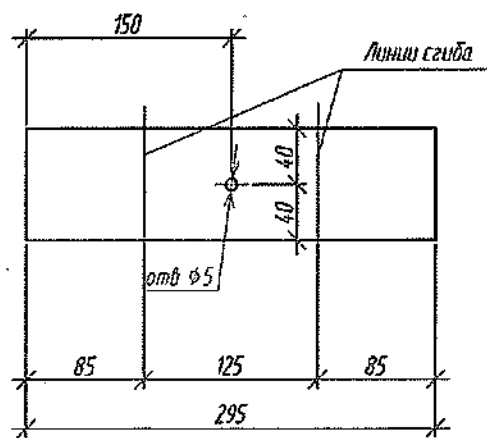
Каркас К-1 в согнутом виде



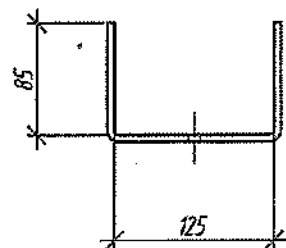
Каркас К-3



Закладная деталь ММ1



Закладная деталь ММ1 в согнутом виде



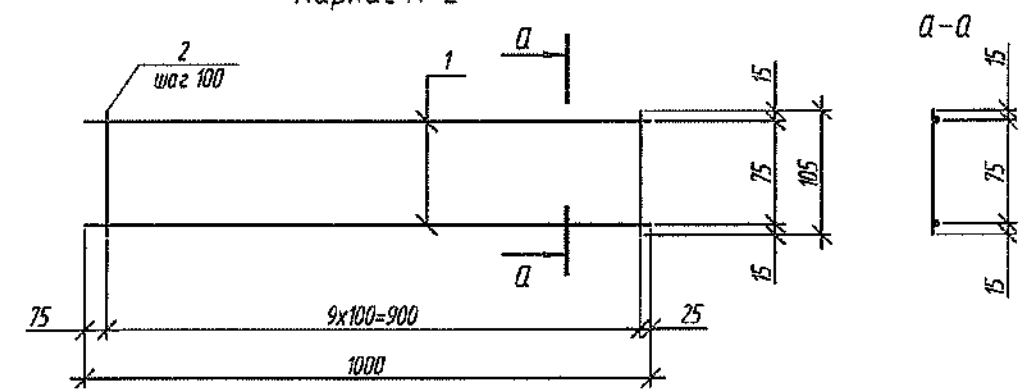
Групповая спецификация

Марка изделия	Поз. дет.	Наименование	Кол.	Масса 1 дет., кг	Масса изделия, кг
К-1	1	Ø3 Вр1, ГОСТ 6727-80, L=2450	2	0.13	0.41
	2	Ø3 Вр1, ГОСТ 6727-80, L=105	25	0.006	
К-2	1	Ø3 Вр1, ГОСТ 6727-80, L=1000	2	0.052	0.17
	2	Ø3 Вр1, ГОСТ 6727-80, L=105	10	0.006	
К-3	1	Ø3 Вр1, ГОСТ 6727-80, L=1000	2	0.052	0.17
	2	Ø3 Вр1, ГОСТ 6727-80, L=105	10	0.006	
ММ1		-80x3, ГОСТ 19903-2015, L=295	1	0.55	0.55

Каркас К-2 в согнутом виде



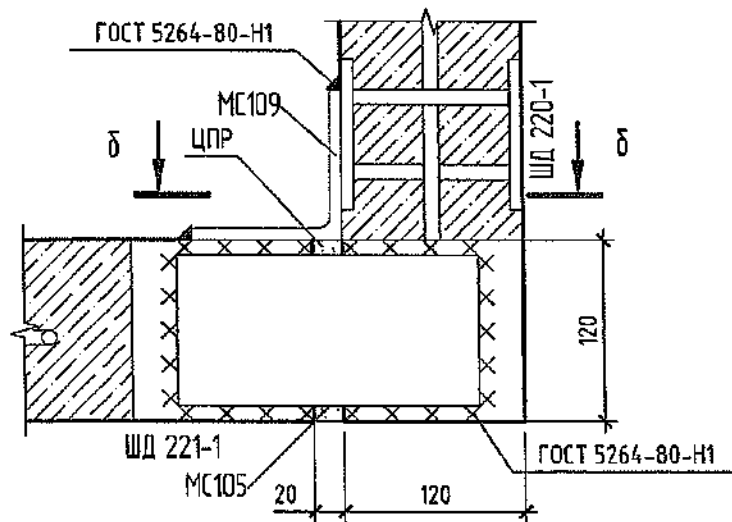
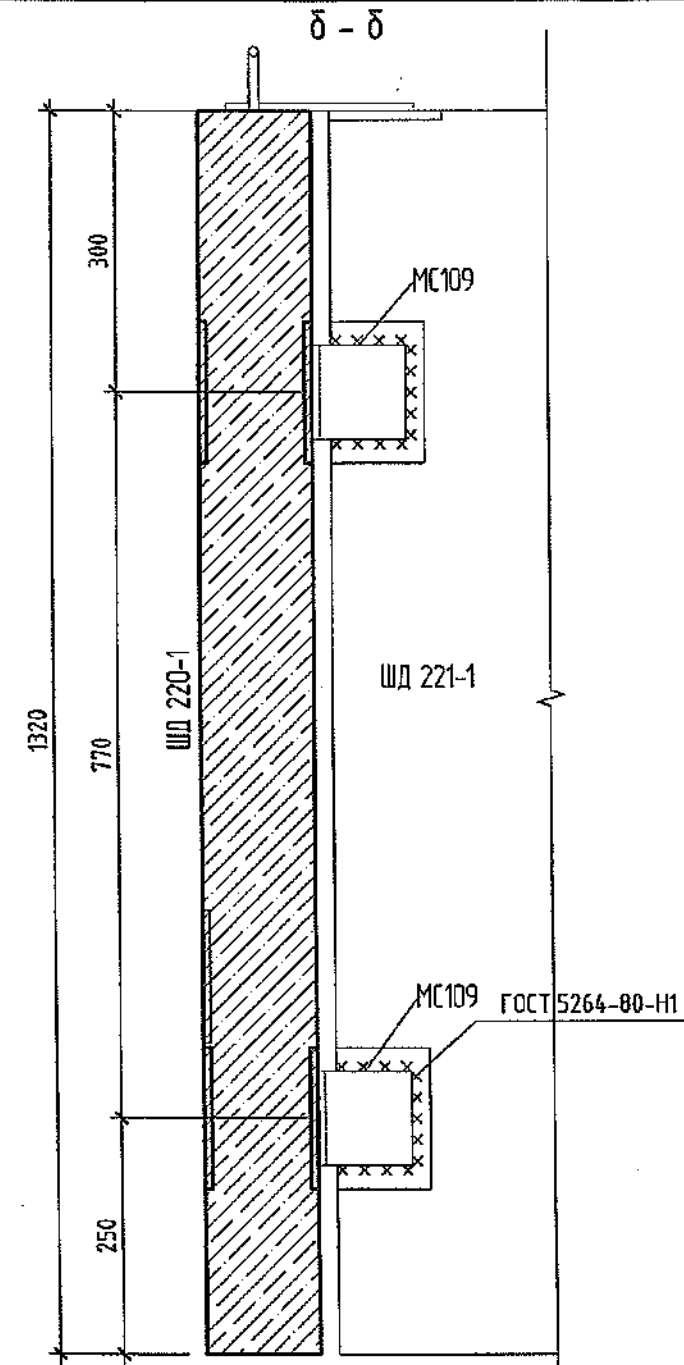
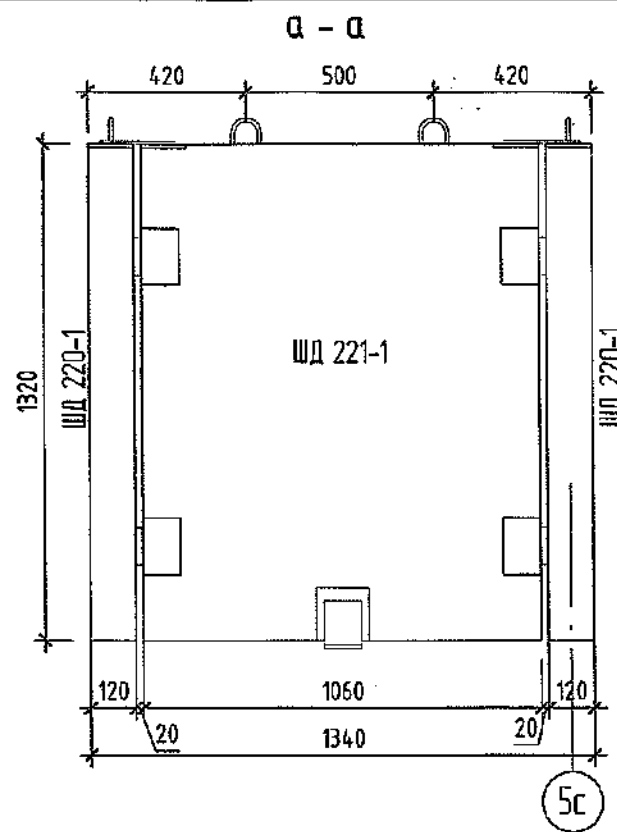
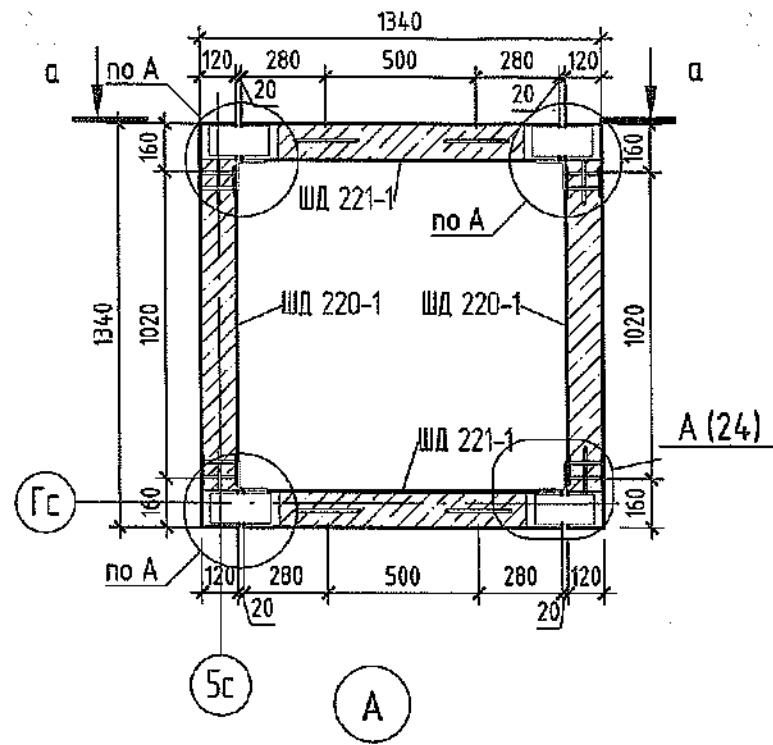
Каркас К-2



Согласовано  
Взам. инв. №  
Подп. и дата  
Инв. № подл.

2022						6792-КЖ.2			
						Кемеровская область, г. Кемерово, Ленинский район, микрорайон №64, Жилой дом №83/2			
Изм.	Колуч	Лист	№ док.	Подп.	Дата	Блок-секция №1 к2У.2.2-17	Стандия	Лист	Листов
Разраб.	Рохнистрова						Р	23	
Проб.	Нарышкина					Получено 06 АПР 2022 Каркасы К1...К3. Соединительный элемент ММ1.	ООО ПИ "КУЗБАССГОРПРОЕКТ"		
Рук. группы	Краснова								
Гл. спец.	Черникова								
Н. контр.	Криволапов								

Монтажная схема ШД1



ООО «СДС-СТРОЙ»  
 ГЕНЕРАЛЬНЫЙ ИНЖЕНЕР  
 Б.А. ПЕТРОВ. Е.И. №15 от 12.2022  
 ПРОИЗВОДСТВО РАБОТ

Спецификация к монтажной схеме шахты дымоудаления

Поз.	Обозначение	Наименование	Кол.	Объем бетона ед., м <sup>3</sup>	Масса ед., кг	Примечание
ШД 220-1	СДС2010/15.6-1-И121	ШД 13,5.13.12-101	2	0,21	525	
ШД 221-1	СДС2010/15.6-1-И122	ШД 10,5.13.12-101	2	0,17	425	
		Монтажные элементы				
MC105	СДС2010/15.1-2-МС	Монтажный элемент MC105	4		1,26	
MC109	СДС2010/15.1-2-МС	Монтажный элемент MC109	8		1,23	

1. Стыки между изделиями зачеканить цементно-песчаным раствором марки М150.
2. Антикоррозионную защиту закладных изделий и соединительных элементов, указания по сварке см. СДС2010/15.0-1-ТТ.
3. Данный лист см.с л. 8.

					2022				6792 - КЖ.2
8	1	Нав.	1510-22	12.12					Кемеровская область, г. Кемерово, Ленинский район, микрорайон №64. Жилой дом №83/2.
Изм.	Кол.уч.	Лист	№ док.	Дата					
Разработал	Полова								Блок-секция №1.
Проверил	Смыкова								Р
Рук. группы	Горина								24
Гл. спец	Черникова								Листов
Н.контр.	Крибололов								000 ПИ
									"Кузбассгорпроект"

Согласовано  
 Взам. инв. №  
 Подп. и дата  
 Инв. № подл.