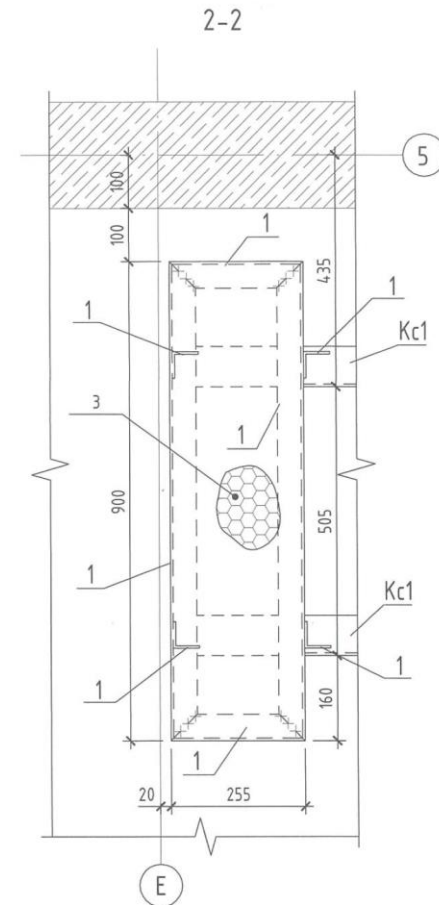
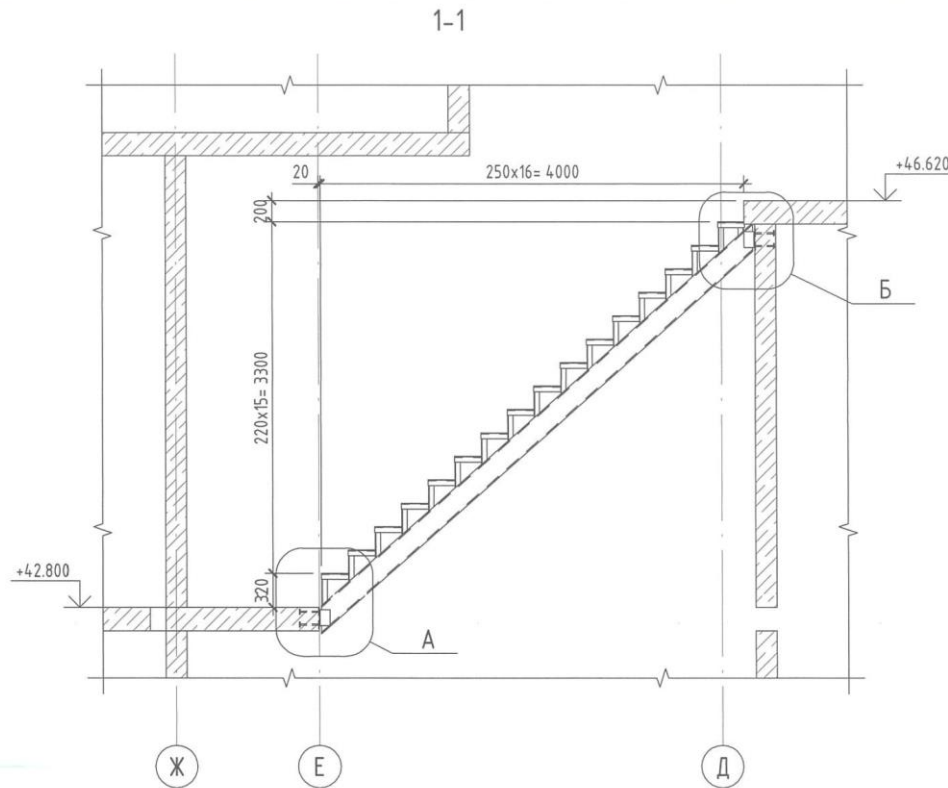
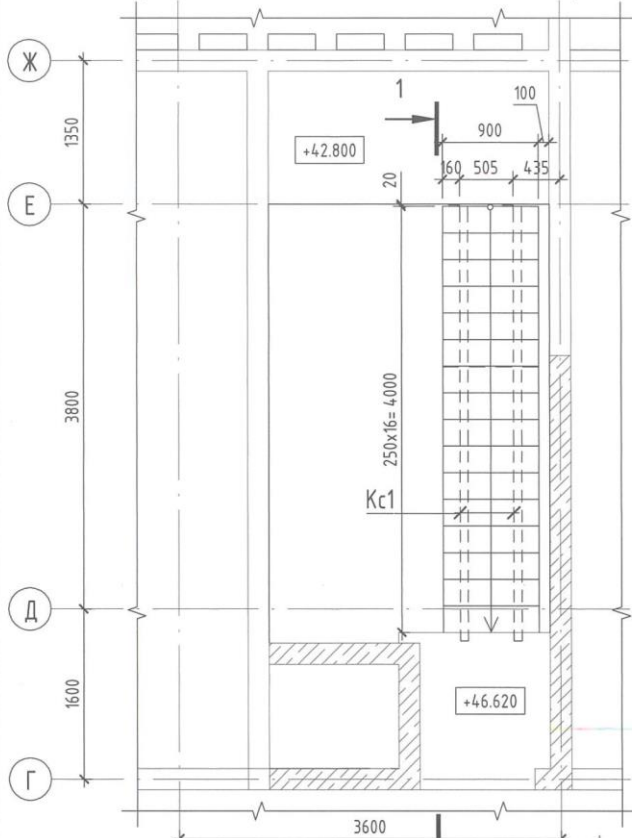


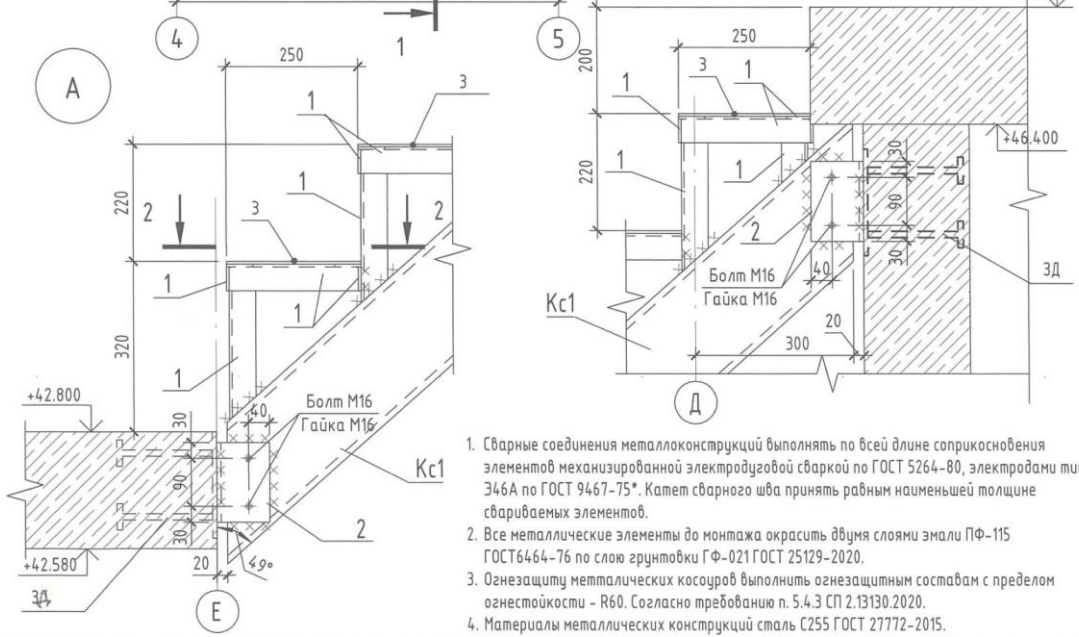
Схема расположения лестницы выхода на кровлю



Спецификация элементов на лестницу выхода на кровлю

Поз.	Обозначение	Наименование	Кол.	Масса, ед.кг	Примечание
Кс1	ГОСТ 8240-97	С20У, L=5575	2	102.58	
1	ГОСТ8509-93	L50x5, поз.м	46.36	3.77	
2	ГОСТ 8509-93	L100x8, L=150	4	1.84	
3	ТУ 36.26.11-5-89	Лист ПВ1508x900x255	16	4.8	

						2023					
						6879-02 - КЖ.1					
						Кемеровская область - Кузбасс, Таштагольский район, пгт. Шерегеш, жилой район "Шория". Жилой дом №1 со встроенно-пристроенной подземной адмостоянкой (I этап). Жилой дом№2 (II этап)					
Изм.	Кол.уч.	Лист	№док.	Подп.	Дата	Жилой дом №2 (2 этап). Блок-секция 1			Стадия	Лист	Листов
Разработал	Черепанов				14.02				Р	119	
Проверил	Дралов				14.02						
Рук.гр.	Гаязов				14.02						
Гл.спец.	Захарова										
Н.контр.	Криволапов					Лестница выхода на кровлю			ООО ПИ "Кузбассгорпроект"		



1. Сварные соединения металлоконструкций выполнять по всей длине соприкосновения элементов механизированной электродуговой сваркой по ГОСТ 5264-80, электродами типа Э46А по ГОСТ 9467-75*. Катет сварного шва принять равным наименьшей толщине свариваемых элементов.
2. Все металлические элементы до монтажа окрасить двумя слоями эмали ПФ-115 ГОСТ6464-76 по слою грунтовки ГФ-021 ГОСТ 25129-2020.
3. Огнезащиту металлических кососуров выполнять огнезащитным составом с пределом огнестойкости - R60. Согласно требованию п. 5.4.3 СП 2.13130.2020.
4. Материалы металлических конструкций сталь С255 ГОСТ 27772-2015.

Согласовано	
Взам. инв. №	
Подп. и дата	
Инв. № подл.	

