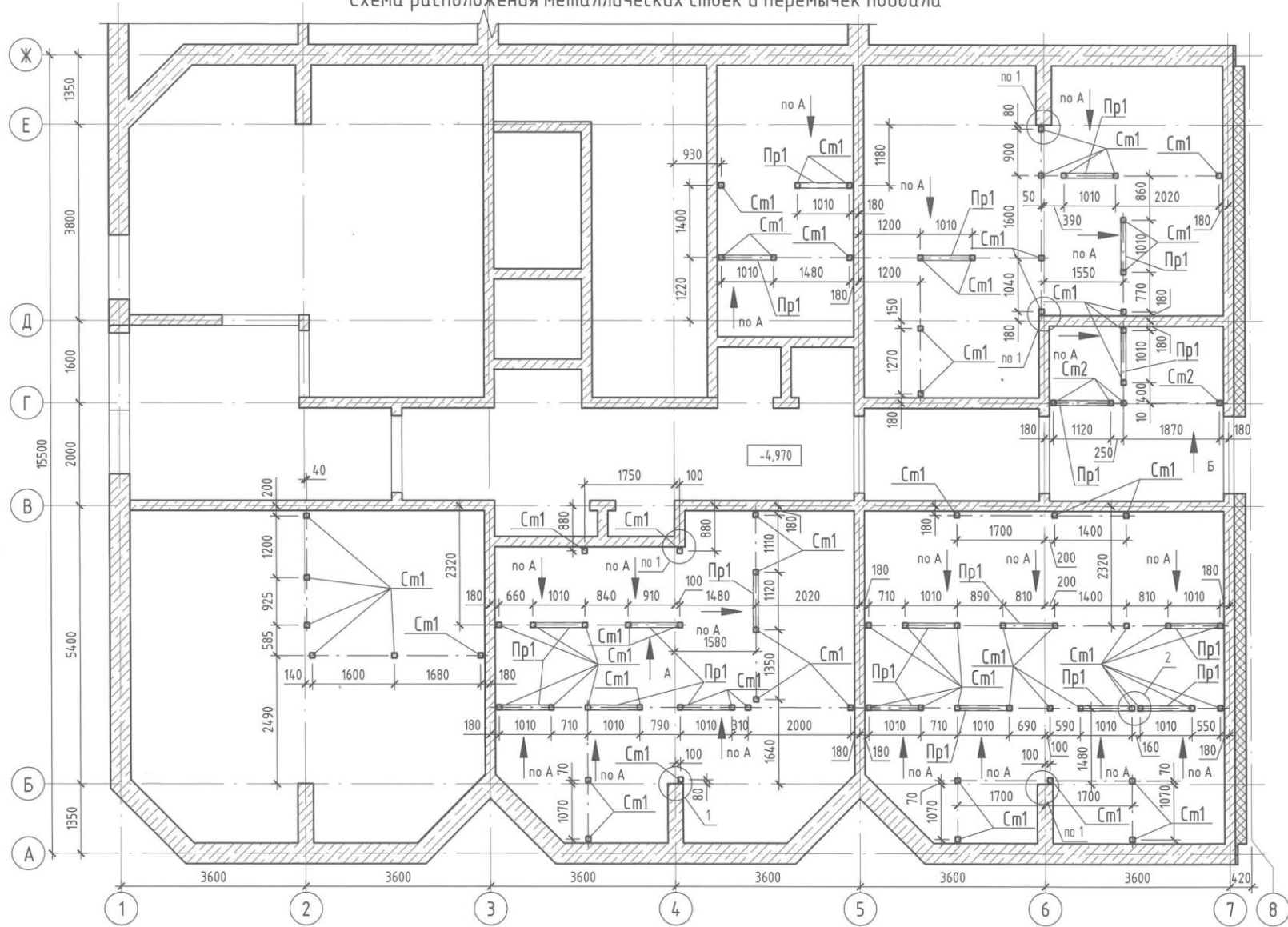


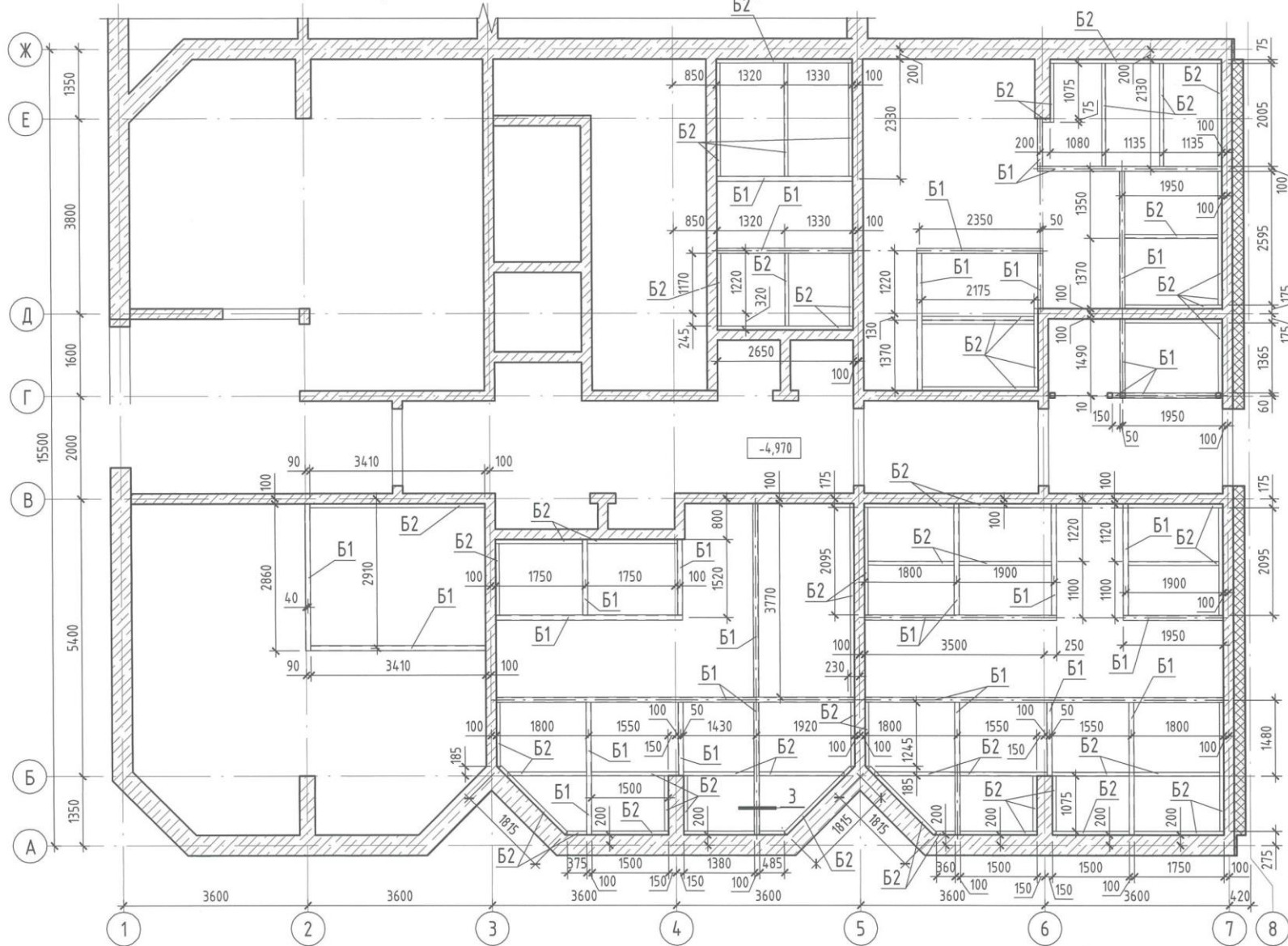
Схема расположения металлических стоек и перемычек подвала



1. Данный лист смотреть совместно с л. 151...153 и разделом АР.
2. Сварные швы выполнять по всей длине соприкосновения элементов ручной электродуговой сваркой по ГОСТ 5264-80*, электродами типа Э-46А по ГОСТ 9467-75*. Катет сварного шва принимать равным наименьшей толщине свариваемых элементов.
3. Торцы труб, свариваемых встык, строгать.
4. Защиту металлических элементов от коррозии выполнить нанесением 2 слоев эмали ПФ-115 (ГОСТ 6464-76) по слою грунтовки ГФ-021 (ГОСТ 25129-2020). Перед нанесением антикоррозионной защиты поверхность металлических элементов очистить от окислов, ржавчины, шлаковых включений согласно ГОСТ 9.402-2004.
5. Металлические элементы покрыть огнезащитным составом, обеспечивающим предел огнестойкости в соответствии с пределом огнестойкости ограждающей конструкции.
6. Все металлические элементы выполнять из стали С255 по ГОСТ 27772-2015.
7. Крепление металлических стоек Cm1, Cm2, расположенных возле монолитных стен, выполнять по узлу "Узел крепления стойки Cm к ж/б стене" (см. л. 153).
8. Узлы 1, 2 см. л. 153.
9. Виды А, Б см. л. 152.
10. Спецификацию элементов см. л. 153.

					2023	6879-02 - КЖ.1			
						Кемеровская область - Кузбасс, Таштагольский район, пгт. Шерегеш, жилой район "Шория". Жилой дом №1 со встроенно-пристроенной подземной автостоянкой (I этап). Жилой дом №2 (II этап)			
Изм.	Кол.уч.	Лист	№ док.	Подп.	Дата	Жилой дом №2 (2 этап). Блок-секция 1	Стадия	Лист	Листов
							Р	150	
Схема расположения металлических стоек и перемычек подвала							ООО ПИ "Кузбассгорпроект"		
Н.контр. Криволапов									
Гл.спец. Захарова									

Схема расположения металлических балок, верх на отм. -2.510



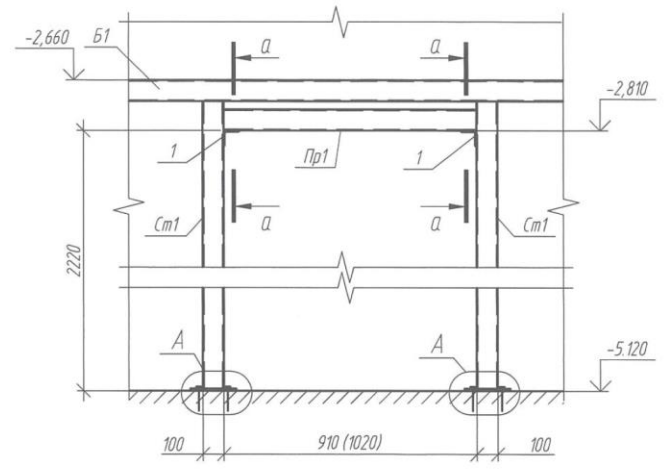
Согласовано	
Взам. инв. №	
Подп. и дата	
Инв. № подл.	

- Общие указания см. л. 150.
- Данный лист смотреть совместно с л. 150...153 и разделом АР.
- Крепление металлических балок Б2 к стенам выполнять по узлу "Узел крепления балки Б2 к ж/б стене" (см. л. 158).
- Узлы крепления металлических балок между собой см. на л. 152.
- Узел 3 см. л. 153.
- Спецификацию элементов см. л. 153.
- Все свободные концы балок Б1 заглушить пластиной -4x100x100 (поз.7).

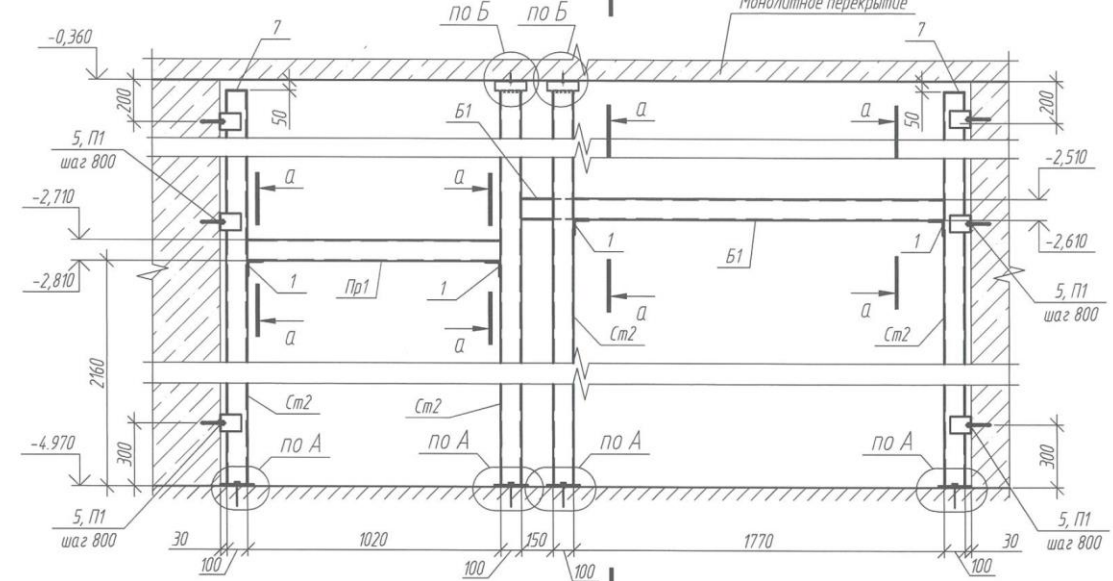
					2023	6879-02 - КЖ.1			
					Кемеровская область - Кузбасс, Таштагольский район, пгт. Шерегеш, жилой район "Шория". Жилой дом №1 со встроенно-пристроенной подземной автостоянкой (I этап), Жилой дом №2 (II этап)				
Изм.	Кол.уч.	Лист	№ док.	Подп.	Дата	Жилой дом №2 (2 этап). Блок-секция 1	Стадия	Лист	Листов
Проверил	Дралов				3.11.		Р	151	
Проверил	Глибочан								
Рук.гр.	Гаязов								
Гл. спец.	Захарова								
Н.контр.	Криволапов					000 ПИ "Кузбассгорпроект"			

Схема расположения металлических балок, верх на отм. -2.510

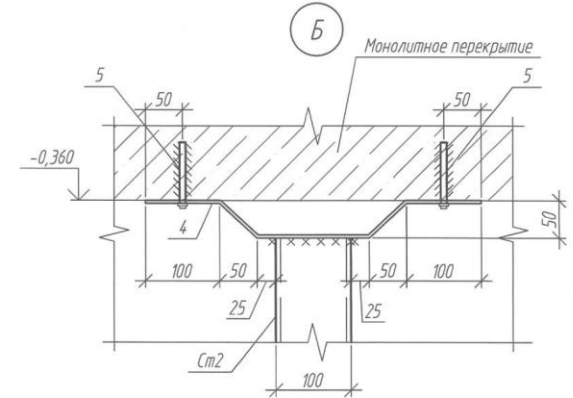
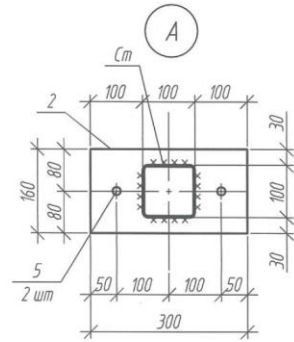
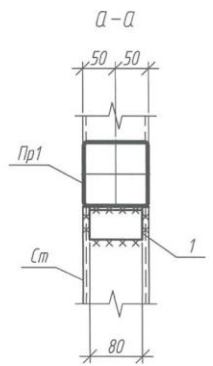
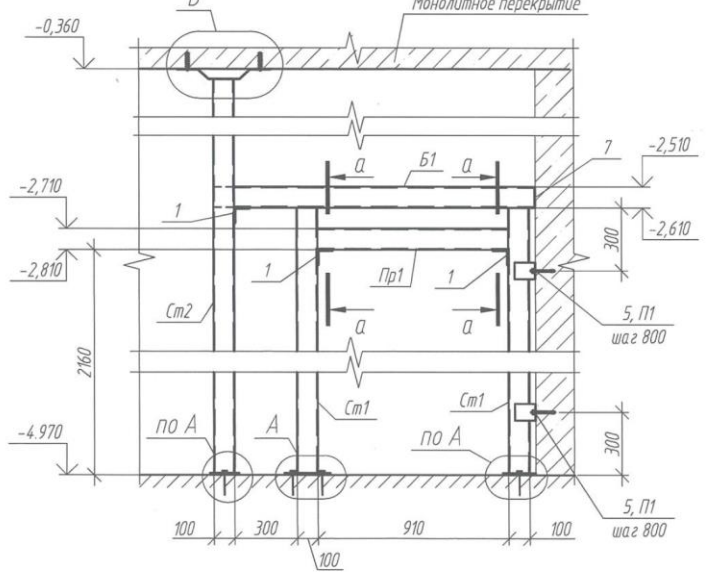
Вид А



Вид Б

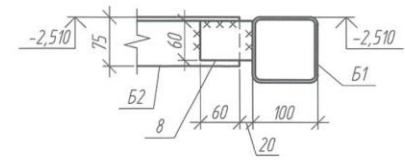


1-1

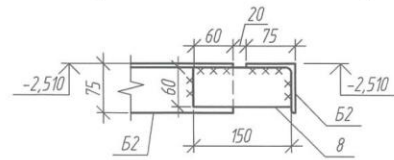


1. Общие указания см. л. 155.
2. Данный лист смотреть совместно с л. 155...158.
3. Спецификацию элементов см. л. 158.

Узел крепления балки Б1 с балкой Б2



Узел крепления балок Б2 между собой



Согласовано	
Взам. инв. №	
Подп. и дата	
Инв. № подл.	

				2023					
									6879-02-КЖ.1
									Кемеровская область - Кузбасс, Таштагольский район, пгт. Шерегеш, жилой район "Шория". Жилой дом №1 со встроено-пристроенной подземной автостоянкой (I этап). Жилой дом №2 (II этап)
Изм.	Колуч.	Лист	№ док.	Подп.	Дата				
Разраб.	Дралов				3.11.				
Пров.	Глибочан				08.11				
Рук. гр.	Гаязов				02.11				
Гл. спец.	Захарова								
Н. контр.	Криволапов								
									Жилой дом №2 (III этап). Блок-секция 1
									Стадия
									Лист
									Листов
									Р
									152
									ООО ПИ "КУЗБАССГОРПРОЕКТ"
									Виды А, Б. Узлы А, Б. Узлы крепления балок

