

Схема расположения металлической лестницы с площадкой в осях 5/Е на отм. +46.630

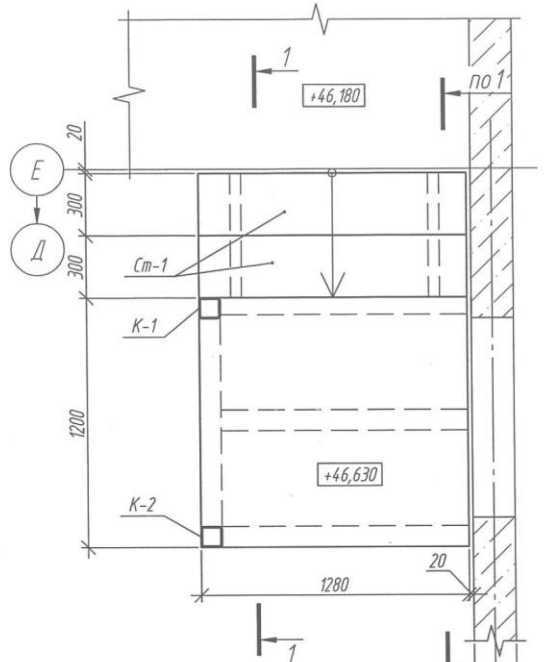
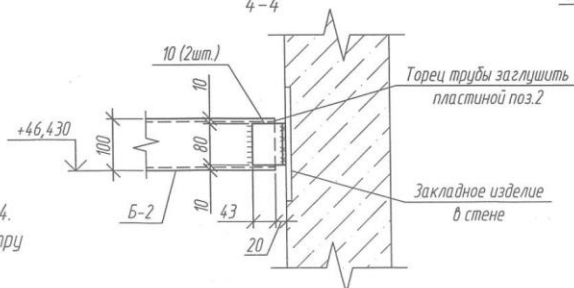
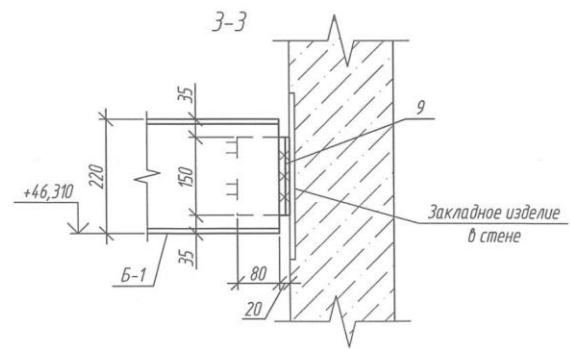
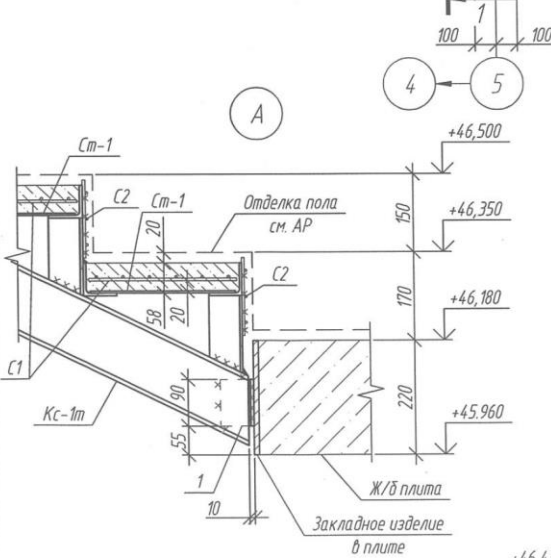
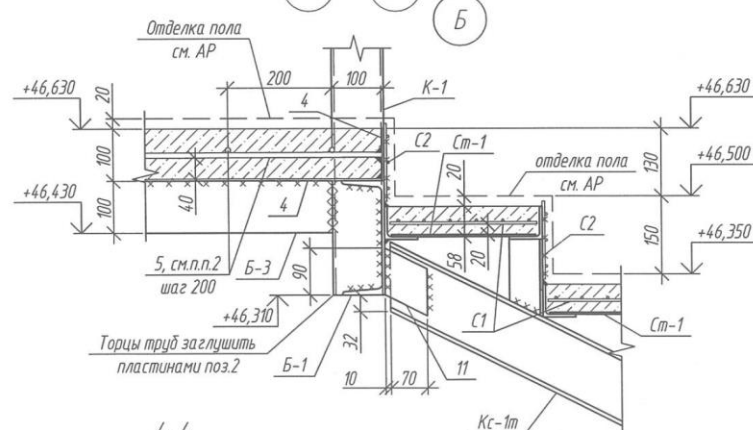
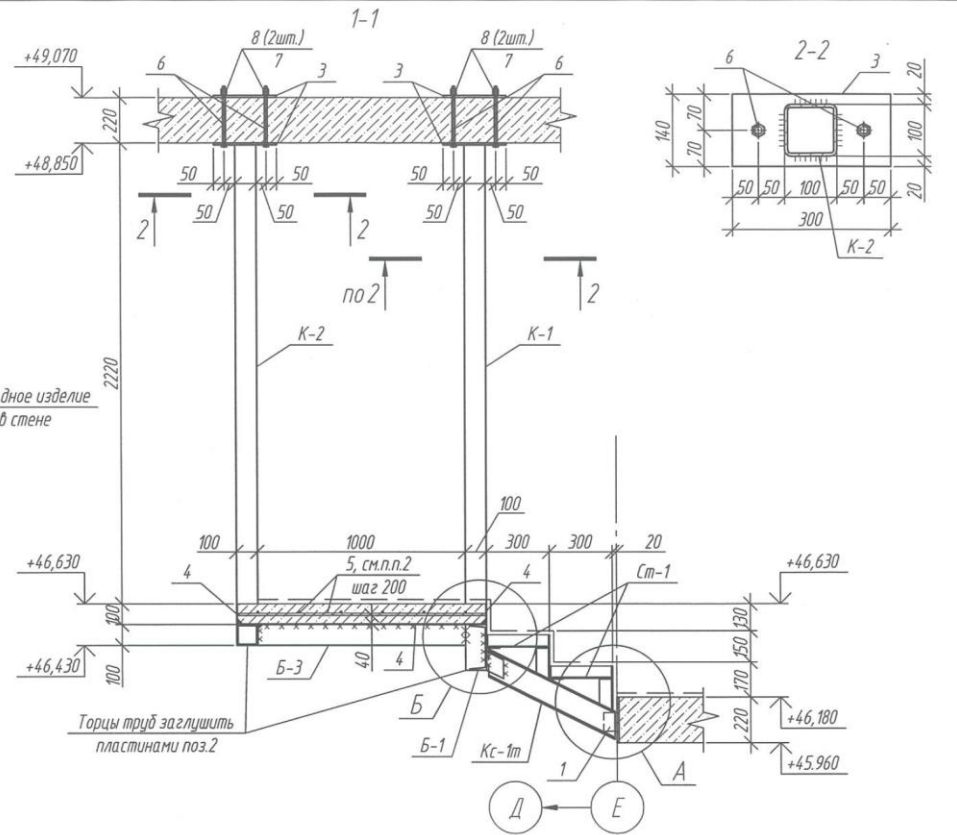
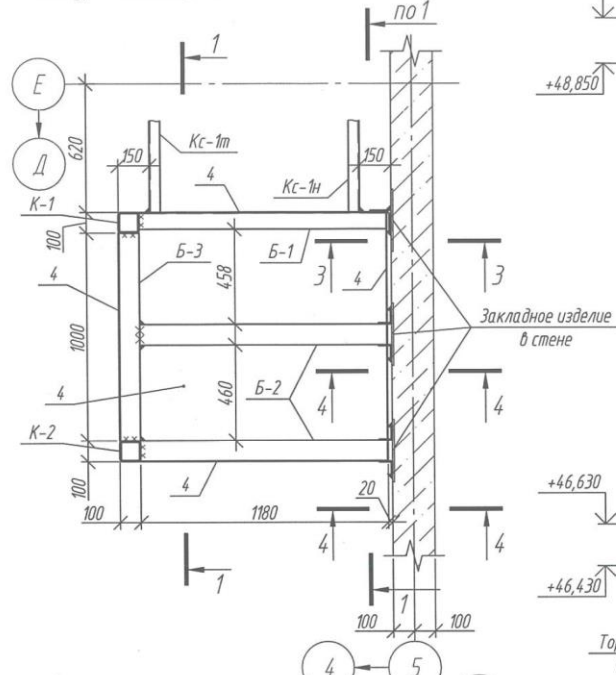


Схема расположения металлических балок площадки и косяков лестницы в осях 5/Е на отм. +46.630



Согласовано

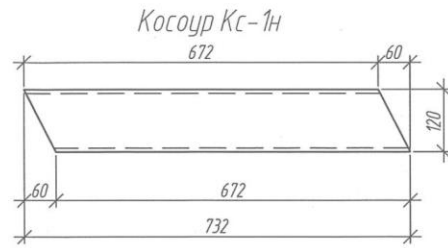
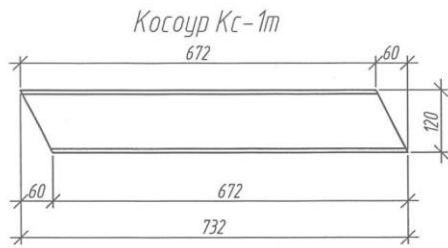
Взам. инв. №

Подп. и дата

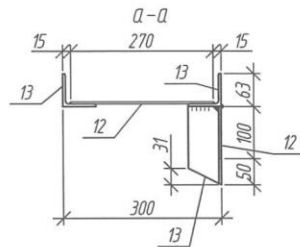
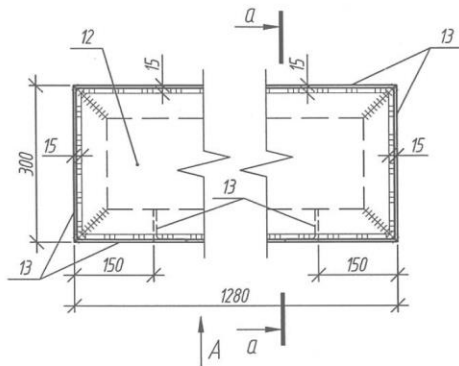
Инд. № подл.

1. Текстовые указания и спецификация элементов см. л. 144.
2. Стержни поз.5 приварить к пластинам поз.4 по периметру площадки.

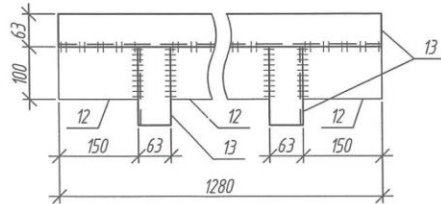
					2023	6879-02-КЖ.1				
					Кемеровская область - Кузбасс, Таштагольский район, пгт. Шерегеш, жилой район "Шория". Жилой дом №1 со встроенно-пристроенной подземной автостоянкой (I этап). Жилой дом №2 (II этап)					
Изм.	Колуч	Лист	№ док.	Подп.	Дата	Жилой дом №2 (II этап). Блок-секция 2		Стадия	Лист	Листов
Разраб.	Дралов				2023			P	141	
Проб.	Черепанов									
Рук. гр.	Гаязов									
Гл. спец.	Захарова									
Н. контр.	Криболопов									
						Схема расположения металлической лестницы с площадкой в осях 5/Е на отм. +46.630. Узлы А, Б. Разрезы 1-1, 2-2		ООО ПИ "КУЗБАССГОРПРОЕКТ"		



Ступень Ст-1



Вид А-А



1. Данный лист смотреть совместно с л. 14.3.
2. Сварные соединения металлоконструкций выполнять по всей длине соприкосновения элементов ручной электродуговой сваркой по ГОСТ 5264-80, электродами типа Э-46А по ГОСТ 9467-75\*. Катет сварного шва принять равным наименьшей толщине свариваемых элементов.
3. Все металлические элементы до монтажа окрасить двумя слоями эмали ПФ-115 ГОСТ 6465-76 по слою грунтовки ГФ-021 ГОСТ 25129-2020.
4. Огнезащиту всех металлических конструкций выполнить огнезащитным составом с пределом огнестойкости - R60, согласно требованию п.5.4.3. СП1 2.13130.2020.
5. Все стальные конструкции выполнить из стали класса С245 ГОСТ 27772-2015.

Спецификация элементов на металлическую лестницу с площадкой в осях 5/Е

Поз.	Обозначение	Наименование	Кол.	Масса, ед.кг	Примечание
Кс-1	ГОСТ 8240-97, данный лист	Швеллер 124, L=735	2	7.64	
Б-1	ГОСТ 8240-97	Швеллер 224, L=1180	1	24.78	
Б-2	ГОСТ 30245-2003	Труба квадрат 100x5, L=1180	2	20.04	
Б-3	ГОСТ 30245-2003	Труба квадрат 100x5, L=1000	1	16.98	
К-1	ГОСТ 30245-2003	Труба квадрат 100x5, L=2530	1	42.96	
К-2	ГОСТ 30245-2003	Труба квадрат 100x5, L=2410	1	40.92	
Ст-1	Данный лист	Ступень Ст-1	2	27.40	
1	ГОСТ 8509-93	Уголок 100x8, L=90	2	1.10	
2	ГОСТ 19903-2015	-4x100, L=100	4	0.31	
3	ГОСТ 19903-2015	-10x140, L=300	2	3.30	
4	ГОСТ 19903-2015	-4,	м <sup>2</sup>	2.02	31.40
5	ГОСТ 34028-2016	φ10А500С,	пог.м	14.88	0.62
6	ГОСТ 7798-70	Болт М16, L=300	4		
7	ГОСТ 11371-78	Шайба М16	4		
8	ГОСТ 5915-70	Гайка М16	8		
9	ГОСТ 8509-93	Уголок 100x8, L=150	1	1.84	
10	ГОСТ 8509-93	Уголок 63x5, L=80	4	0.38	
11	ГОСТ 19903-2015	-8x80, L=130	2	0.65	
С1	ГОСТ 23279-2012	4с φ5Вр1-50 28x126 <sup>30</sup> / <sub>15</sub> φ5Вр1-50	2	2.10	
С2	ГОСТ 23279-2012	4с φ5Вр1-50 15x126 <sup>30</sup> / <sub>25</sub> φ5Вр1-50	3	1.08	
Ступень Ст-1			27.40		
12	ГОСТ 19903-2015	-4,	м <sup>2</sup>	0.45	31.40
13	ГОСТ 8509-93	Уголок 50x5,	пог.м	3.50	3.77
Материалы:					
Бетон В20 F75 W2			м <sup>3</sup>	0.17	

Согласовано

Взам. инв. №

Подп. и дата

Инв. № подл.

2023

6879-02-КЖ.1

Кемеровская область - Кузбасс, Таштагольский район, пгт. Шерегеш, жилой район "Шория". Жилой дом №1 со встроенно-пристроенной подземной автостоянкой (I этап). Жилой дом №2 (II этап)

Изм.	Кол.уч	Лист	№ док.	Подп.	Дата
Разраб.		Дралов			
Проб.		Черепанов			
Рук. гр.		Гаязов			
Гл. спец.		Захарова			
Н. контр.		Криволапов			

Жилой дом №2 (II этап).  
Блок-секция 2

Стадия	Лист	Листов
Р	142	

Спецификация элементов на металлическую лестницу с площадкой в осях 5/Е. Косоур Кс-1. Ступень Ст-1

ООО ПИ "КУЗБАССГОРПРОЕКТ"