

Схема расположения металлических стоек и перемычек подвала в осях 8-12/А-В

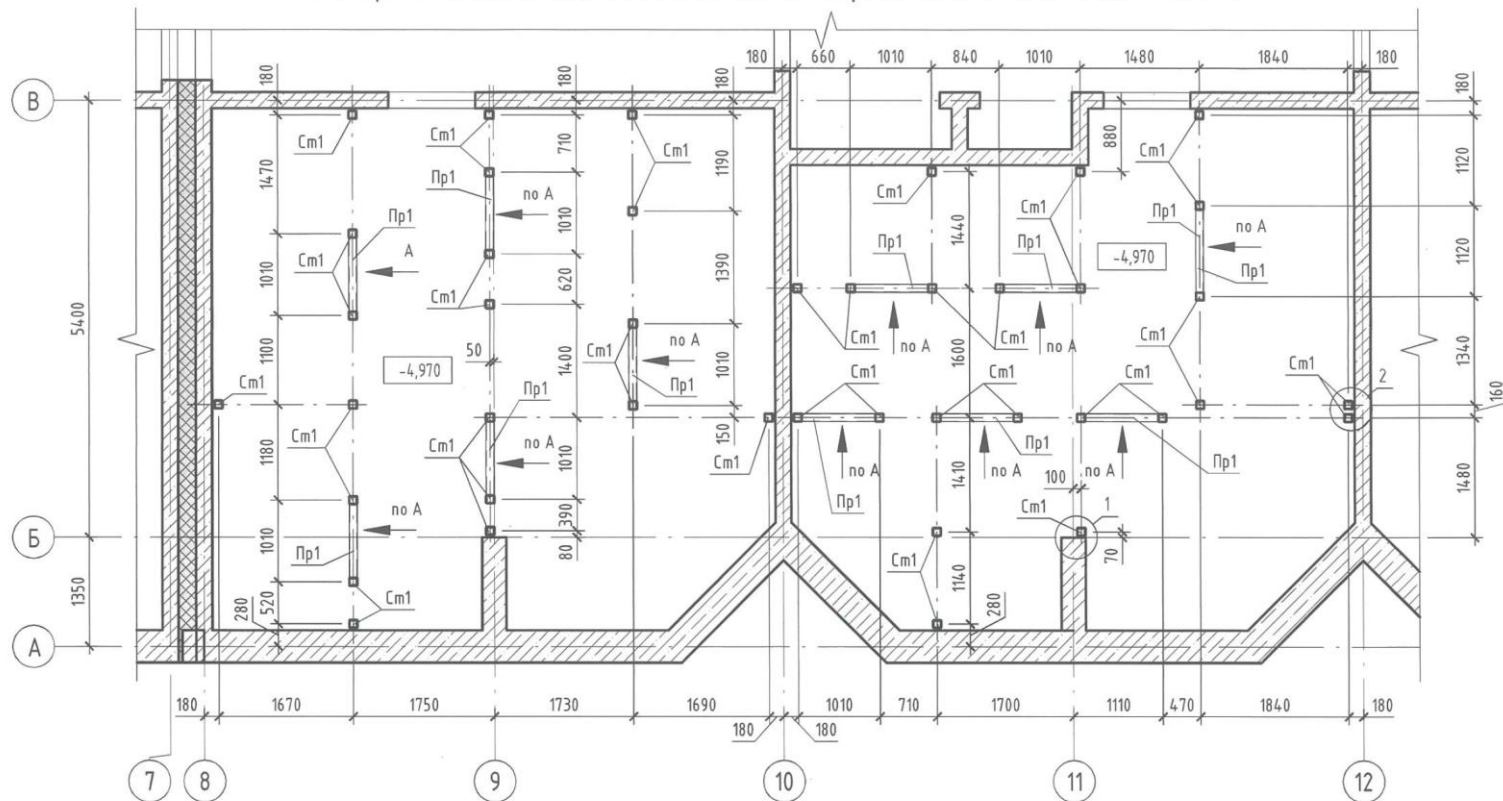
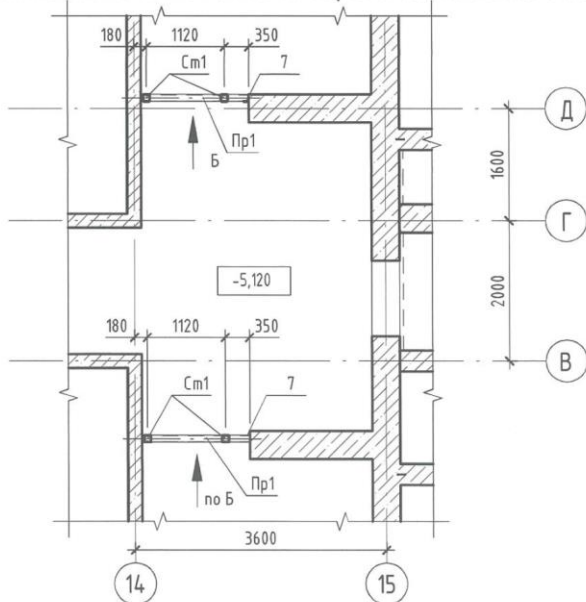


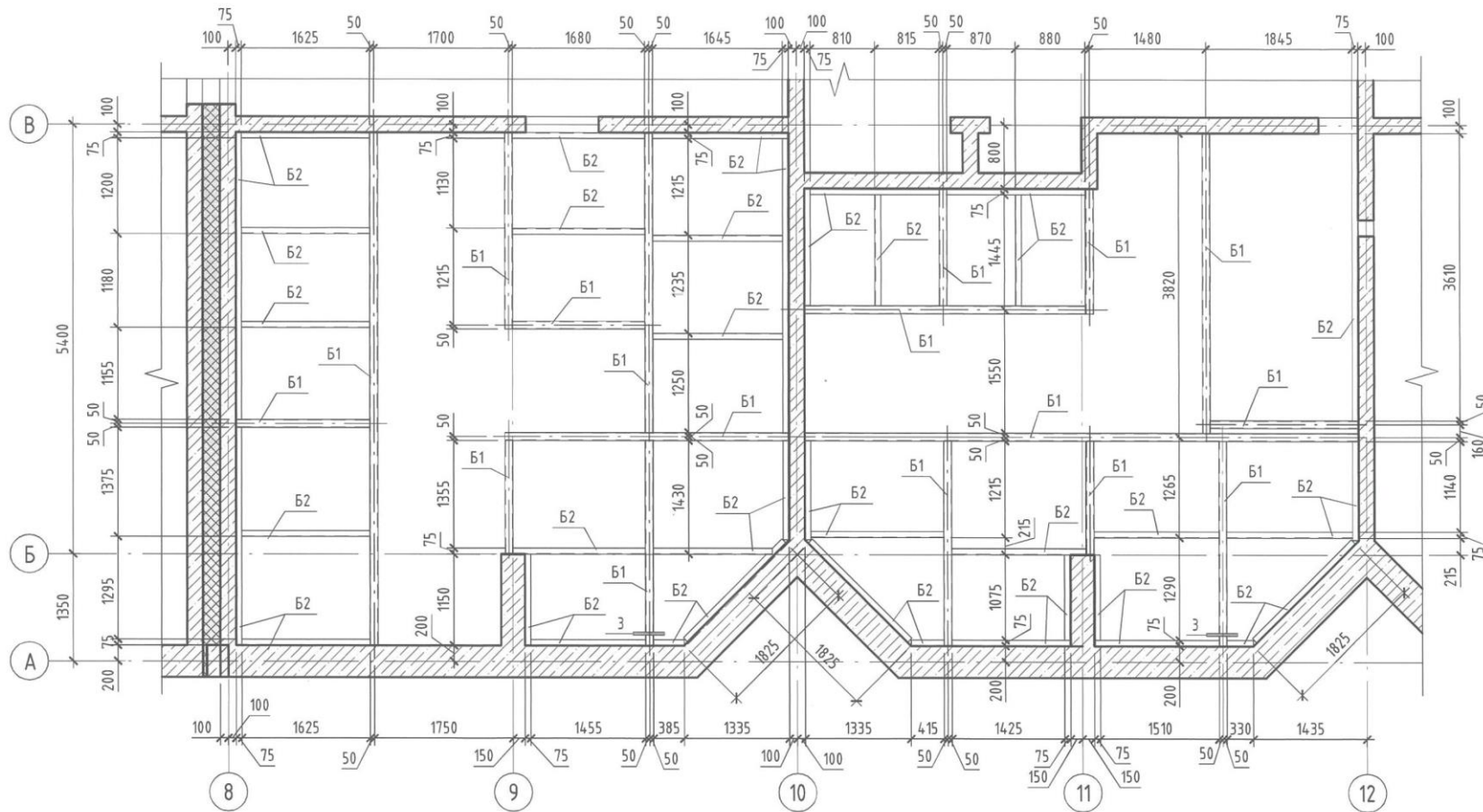
Схема расположения металлических стоек и перемычек подвала в осях 14-15/В-Д



1. Данный лист смотреть совместно с л. 149...151 и разделом АР.
2. Сварные швы выполнять по всей длине соприкосновения элементов ручной электродуговой сваркой по ГОСТ 5264-80*, электродами типа Э-46А по ГОСТ 9467-75*. Катет сварного шва принимать равным наименьшей толщине свариваемых элементов.
3. Торцы труб, свариваемых встык, строгать.
4. Защиту металлических элементов от коррозии выполнить нанесением 2 слоёв эмали ПФ-115 (ГОСТ 6464-76) по слою грунтовки ГФ-021 (ГОСТ 25129-2020). Перед нанесением антикоррозионной защиты поверхность металлических элементов очистить от окислов, ржавчины, шлаковых включений согласно ГОСТ 9.402-2004.
5. Металлические элементы покрыть огнезащитным составом, обеспечивающим предел огнестойкости в соответствии с пределом огнестойкости ограждающей конструкции.
6. Все металлические элементы выполнить из стали С255 по ГОСТ 21772-2015.
7. Крепление металлических стоек Cm1 располагающихся возле монолитных стен, выполнять по узлу "Узел крепления стойки Cm к ж/б стене" (см. л. 150).
8. Узлы 1, 2 см. л. 151.
9. Виды А, Б см. л. 150.
10. Спецификацию элементов см. л. 151.

					2023	6879-02 - КЖ.1			
					Кемеровская область - Кузбасс, Таштагольский район, пгт. Шерегеш, жилой район "Шория". Жилой дом №1 со встроенно-пристроенной подземной автостоянкой (I этап).				
					Жилой дом №2 (II этап)				
Изм.	Кол.уч.	Лист	№ док.	Подп.	Дата	Жилой дом №2 (II этап). Блок-секция 2	Стадия	Лист	Листов
Разработал	Глибочан	1/8	03.11				Р	148	
Проверил	Черепанов	03.11							
Рук.гр.	Гаязов	23.11							
Гл. спец.	Захарова								
Н.контр.	Криволапов					ООО ПИ "Кузбассгорпроект"			

Схема расположения металлических балок, верх на отм. -2,510

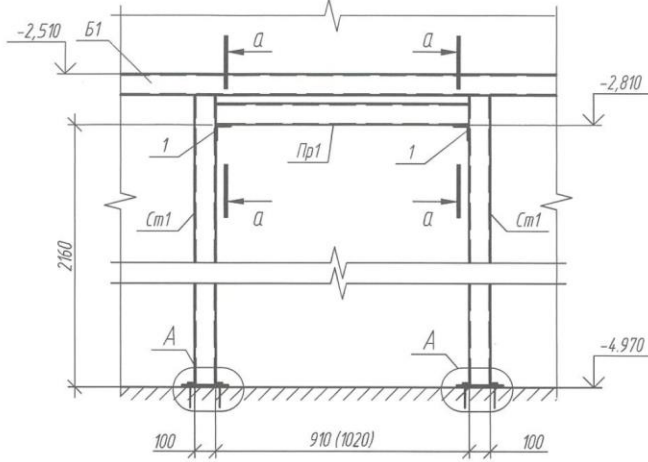


1. Общие указания см. л. 148.
2. Данный лист смотреть совместно с л. 148..151 и разделом АР.
3. Крепление металлических балок Б2 к стенам выполнять по узлу "Узел крепления балки Б2 к ж/б стене" (см. л. 150).
4. Узлы крепления металлических балок см. на л. 150.
5. Узел 3 см. л. 151.
6. Спецификацию элементов см. л. 151.
7. Все свободные концы балок Б1 заглушить пластиной -4x100x100 (поз.8).

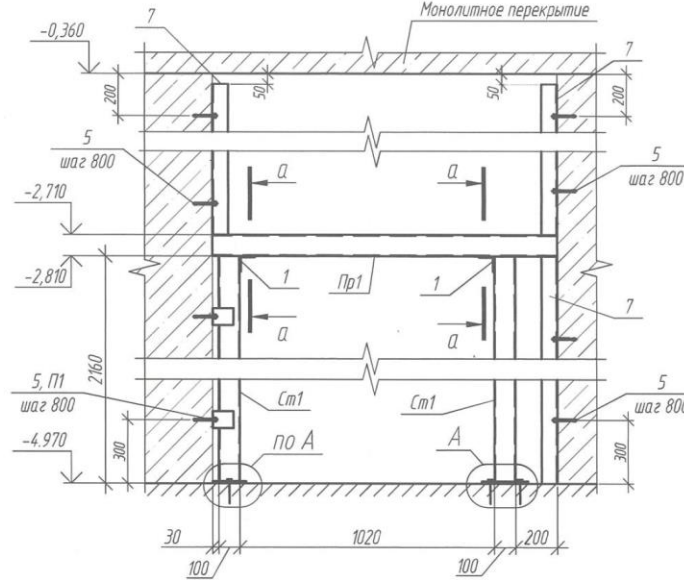
Согласовано	
Взам. инв. №	
Подп. и дата	
Инв. № подл.	

					2023	6879-02 - КЖ.1			
						Кемеровская область - Кузбасс, Таштагольский район, пгт. Шерегеш, жилой район "Шория". Жилой дом №1 со встроенно-пристроенной подземной автостоянкой (I этап). Жилой дом №2 (II этап)			
Изм.	Кол.уч.	Лист	№ док.	Подп.	Дата	Жилой дом №2 (II этап). Блок-секция 2	Стадия	Лист	Листов
Разработал	Глибочан			<i>Г.Г. Глибочан</i>	23.11		Р	149	
Проверил	Черепанов			<i>В.В. Черепанов</i>	23.11				
Рук.гр.	Гаязов			<i>В.В. Гаязов</i>	23.11				
Гл. спец.	Захарова			<i>В.В. Захарова</i>					
Н.контр.	Криволапов			<i>В.В. Криволапов</i>		000 ПИ "Кузбассгорпроект"			

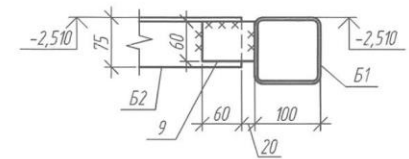
Вид А



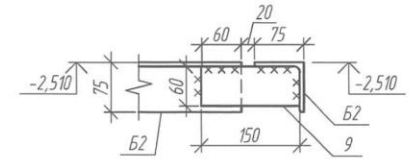
Вид Б



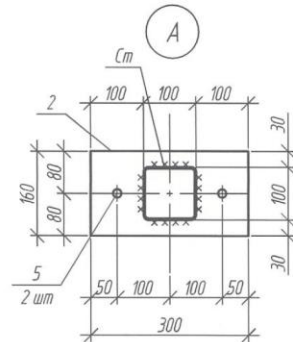
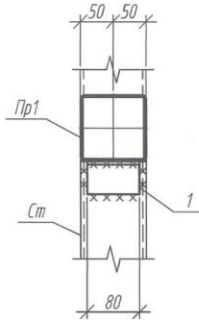
Узел крепления балки Б1 с балкой Б2



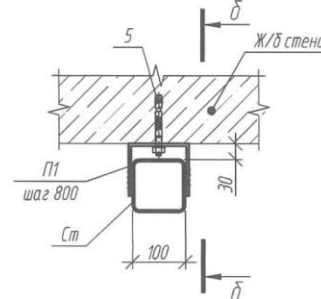
Узел крепления балок Б2 между собой



А-А

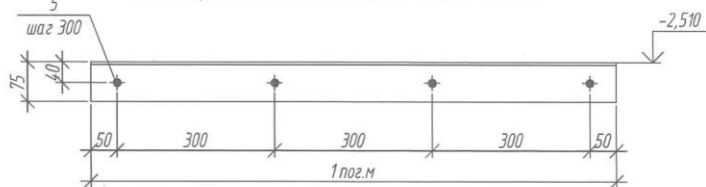


Узел крепления стойки См к ж/б стене



1. Общие указания см. л. 148.
2. Данный лист смотреть совместно с л. 148..151.
3. Спецификацию элементов см. л. 151.

Узел крепления балки Б2 к ж/б стене



Согласовано

Взам. инв. №

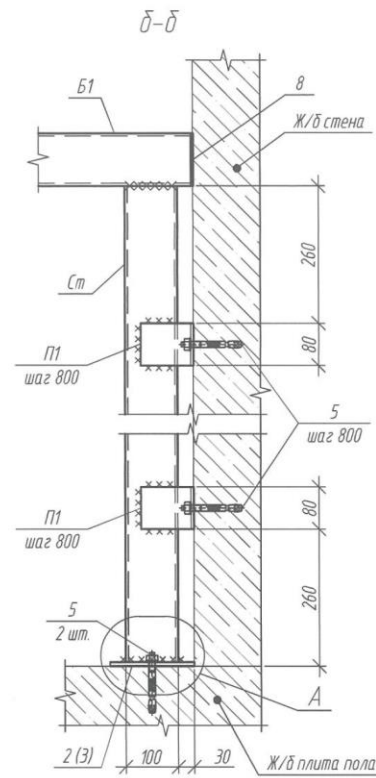
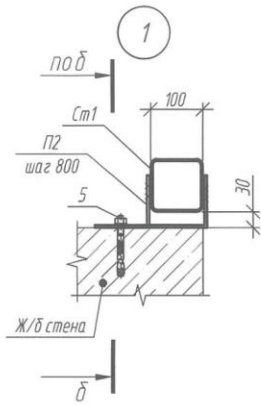
Подп. и дата

Инв. № подл.

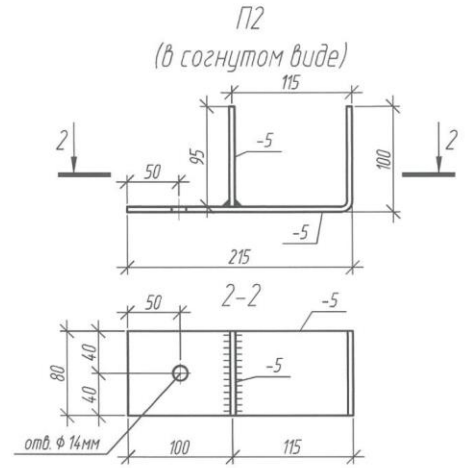
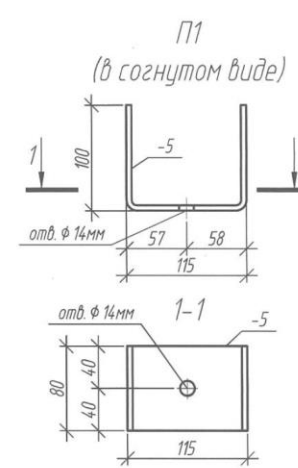
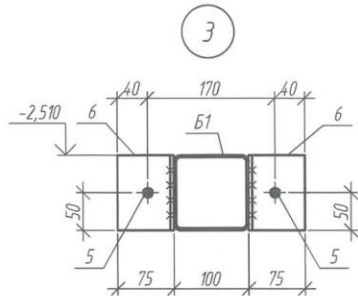
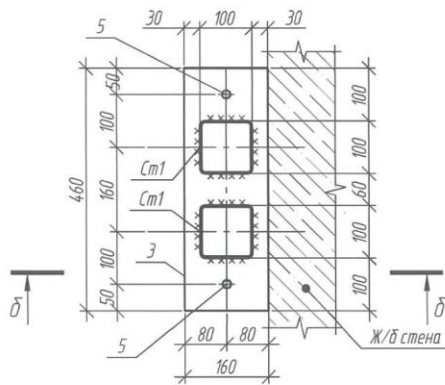
					2023	6879-02-КЖ.1			
						Кемеровская область - Кузбасс, Таштагольский район, пгт. Шерегеш, жилой район "Шория". Жилой дом №1 со встроенно-пристроенной подземной автостоянкой (I этап). Жилой дом №2 (II этап)			
Изм.	Колуч	Лист	№ док.	Подп.	Дата	Жилой дом №2 (II этап). Блок-секция 2	Стация	Лист	Листов
Разраб.	Глибочан	4/3	02/11				P	150	
Пров.	Черепанов	4/3	02/11						
Рук. гр.	Гаязов	4/3	02/11						
Гл. спец.	Захарова					Виды А, Б. Узел А. Узлы крепления балок и стоек	ООО ПИ "КУЗБАССГОРПРОЕКТ"		
Н. контр.	Криволапов								

Спецификация элементов

Поз.	Обозначение	Наименование	Кол.	Масса, ед, кг	Примечание
Ст1	ГОСТ 30245-2012	□100х6, L=2150	46	39.90	
Пр1	ГОСТ 30245-2012	□100х6, поз.м	13.22	16.98	
Б1	ГОСТ 30245-2012	□100х6, поз.м	49.50	16.98	
Б2	ГОСТ 8509-93	L75х6, поз.м	65.55	6.85	
1	ГОСТ 8509-93	L50х5, L=80	26	0.30	
2	ГОСТ 19903-2015	-10х160, L=300	44	3.77	
3	ГОСТ 19903-2015	-10х160, L=460	1	5.78	
5	Каталог Tech-KREP	Анкер WAM 12/100	379	-	
6	ГОСТ 8509-93	L75х6, L=100	4	0.69	
7	ГОСТ 8509-93	L75х6, поз.м	13.72	0.69	
8	ГОСТ 19903-2015	-4, м ²	0.20	31.40	
9	ГОСТ 19903-2015	-6, м ²	0.17	47.10	
П1	ГОСТ 19903-2015, см. данный лист	-5х80х300	45	0.94	
П2	ГОСТ 19903-2015, см. данный лист	-5х80х400	3	1.26	



2
крепление стоек к полу



- Общие указания см. л. 148.
- Данный лист смотреть совместно с л. 148..151.

					2023	6879-02-КЖ.1				
					Кемеровская область - Кузбасс, Таштагольский район, пгт. Шерезеш, жилой район "Шория". Жилой дом №1 со встроенно-пристроенной подземной адвостоянкой (I этап). Жилой дом №2 (II этап)					
Изм.	Колуч	Лист	№ док.	Подп.	Дата	Жилой дом №2 (II этап). Блок-секция 2		Стация	Лист	Листов
Разраб.	Глибочан				02.11			Р	151	
Пров.	Черепанов				03.11					
Рук. гр.	Гаязов				02.11					
Гл. спец.	Захарова									
Н. контр.	Криволапов					Узлы 1...3. Спецификация элементов		ООО ПИ "КУЗБАССГОРПРОЕКТ"		

Согласовано

Взам. инв. №

Подп. и дата

Инв. № подл.