

Киреевой А.В.
22.01.2022

Утверждено
Генеральный директор
К.Ю. Изосимов

ТЕХНИЧЕСКОЕ ЗАДАНИЕ № 2677 (22.01)
КВР -

На выполнение работ по изготовлению и монтажу винтовых свай на объекте:
«Крытый бассейн для плавания»
Кемеровская область, Промышленновский район, Вагановское сельское поселение,
территория ООО "Санаторий Танай".

1. Место выполнения работ, оказания услуг	
Место выполнения работ	Примечание
Кемеровская область, Промышленновский район, Вагановское сельское поселение, территория ООО "Санаторий Танай".	Сдача документации об объемах выполненных работ производится Генподрядчику на строительном объекте: Кемеровская область, Промышленновский район, Вагановское сельское поселение, территория ООО "Санаторий Танай".
2. Требование к срокам (периодам) выполнения работ, оказания услуг	
Срок выполнения работ: с 01.02.24 по 05.02.2024г	
3. Начальная (максимальная) цена контракта	
Представлять расчет начальной и договорной цены в формате расчета договорной цены. Прописывать, что входит в стоимость работ.	
4. Форма, сроки и порядок оплаты работ	
<p>Оплачивается путем перечисления денежных средств на расчетный счет субподрядчика в течение 30 дней после принятия объемов выполненных работ и подписания унифицированных форм КС-2, КС-3. Авансовый платеж по согласованию руководителей (возможно рассмотрение графика финансирования). Субподрядчик обязуется выполнить Работы собственными силами и материалами.</p> <p>Процент генерального подрядчика за оказание координационных услуг 10%.</p> <p>Генподрядчик из сумм, причитающихся Субподрядчику за выполненные работы, удерживает гарантийную сумму в размере 5% от стоимости выполненных работ.</p>	
5. Ведомость объемов работ	
<p>Приложение проект 0159-04/19-КЖ2.</p> <p>Свая- СВС-EVRO d=133, лопасти=350, l=6000 t стенки ствола=6 мм, t лопасти=10 мм -36 шт</p> <p>Примечание: Стоимость работ включает в себя полный комплекс работ и затрат, в т.ч. стоимость основных материалов, стоимость вспомогательных материалов, крепеж, клеящих составов, затраты на леса и подмасти, автовышки, грузоподъемных механизмов и оборудования; затраты на разгрузку, погрузку, перемещение по строительной площадке материалов и оборудование; доставка материалов и оборудования на стройплощадку; перебазировка строительной организации на объект; доставка, проживание сотрудников субподрядной организации и оплата командировочных расходов; транспортные расходы, подготовка ППР; затраты связанные с уборкой мусора и прочие сопутствующие работы и затраты в соответствии с данным комплексом работ.</p>	
6. Ведомость материалов и оборудования поставки Подрядчика	
<p>Поставка материала Подрядчика. Расходные материалы поставки подрядчика.</p> <p>*Если в требованиях Генподрядчика к выполняемым работам и используемым материалам присутствуют слова «или эквивалент», то в этом случае участник размещения заказа должен сформулировать свое предложение в виде конкретного наименования и указать конкретную марку используемого материала (в соответствии с п.п. а, п.3, ч.4, ст.41.8 Федерального закона от 21 июля 2005 года № 94-ФЗ «О размещении заказов на поставки товаров, выполнение работ, оказание услуг для государственных и муниципальных нужд»).</p>	
7. Требования Генподрядчика к перечню и объему выполняемых работ и используемых материалов	

<p>Работы должны быть выполнены в строгом соответствии с перечнем и объемом выполняемых работ, используемых материалов, указанными в сметной документации, требованиями действующего законодательства РФ, в полном соответствии с ГОСТ, ТУ, СНиП, СанПиН и другими нормативно-правовыми актами, требованиями пожарной безопасности.</p> <p>Работы должны быть выполнены согласно перечня выполняемых работ и используемых материалов в полном объеме, с надлежащим качеством, в соответствии с требованиями сметной документации, требованиям и нормативных документов.</p> <p>Продукция должна соответствовать ГОСТ и техническим требованиям</p>	
<p>8. Привлечение субподрядчиков (соисполнителей)</p>	
<p>Допускается привлечение исполнителем работ субподрядчиков (соисполнителей), имеющих соответствующие лицензии на выполнение перечня поручаемых им работ при получении письменного одобрения Генподрядчика, причем исполнитель работ несет всю ответственность за действия субподрядчиков (соисполнителей).</p>	
<p>9. Требования к качеству, техническим характеристикам выполняемых работ (оказываемых услуг), требования к их безопасности, требования к результатам работ</p>	
1	<p>Качественно выполнить все работы, предусмотренные контрактом, в объеме и в сроки, предусмотренные контрактом, календарным графиком производства работ, утвержденной сметной документацией, действующими нормами и правилами выполнения работ (СНиП).</p>
2	<p>При проведении работ должны быть достигнуты показатели объекта, предусмотренные проектом, соответствующих требованиям действующих технических регламентов СНиП, ГОСТ, СанПИН, НПБ и др. нормативным документам, действующим на территории РФ, а также требованиям энергетической эффективности зданий и сооружений. Используемые к применению материалы, конструкции, оборудование должны быть новыми, ранее не используемыми, должны соответствовать государственным стандартам и техническим условиям, отвечать требованиям пожарной и экологической безопасности, требованиям энергетической эффективности, иметь сертификаты, паспорта и другие документы, удостоверяющие их качество.</p> <p>Выполнить работы в сроки, предусмотренные контрактом, календарным графиком производства работ, и сдать результат этих работ Генподрядчику в соответствии с условиями контракта, требованиями действующего законодательства Российской Федерации, Строительных Норм и Правил (СНиП), нормативных актов.</p> <p>Применяемые материалы, изделия и конструкции должны иметь документы, подтверждающие их качество и безопасность, сертификаты (пожарные, санитарно-гигиенические и другие), технические паспорта. Копии данных документов должны представляться Подрядчиком при предъявлении актов о приемки выполненных работ (форма КС-2).</p>
3	<p>Нести ответственность за сохранность указанного имущества, а также всего объекта до даты подписания акта сдачи-приемки выполненных работ в полном объеме приемочной комиссией.</p>
4	<p>Устранять собственными силами и за свой счет дефекты и недоделки, обнаруженные во время выполнения работ и в период гарантийного срока, указанного в контракте.</p> <p>Начать выполнения работ по устранению недостатков (дефектов) не позднее 5 дней со дня письменного уведомления Генподрядчиком.</p>
5	<p>В процессе выполнения работ Подрядчик с сопроводительным письмом предъявляет Генподрядчику акты выполненных работ форм КС-2 и КС-3 в трёх экземплярах, а также акты на скрытые работы, исполнительные съемки, подтверждения стоимости на материалы и оборудование, выставленные в сметах по прайс-листам, сертификаты, технические паспорта, журналы работ, счет-фактуру.</p>
6	<p>В процессе производства работ не позднее 20 числа текущего месяца, Подрядчик предъявляет Генподрядчику для приемки объема работ за текущий месяц акты выполненных работ форм КС-2 (в электронном виде и бумажном носителе – 3 экз.) и КС-3 (на бумажном носителе в трех экземплярах), акты на скрытые работы, исполнительные съемки. В подтверждение произведенных затрат по СМР, Подрядчик представляет Генподрядчику вместе с формами КС-2 и КС-3 счета-фактуры, товарно-транспортные накладные на материалы и оборудования, а также иные документы подтверждающие произведенные затраты для выполнения работ.</p>

7	При выполнении работ Подрядчик обязан предоставить Генподрядчику сертификаты (паспорта) качества на русском языке на изделия и материалы, применяемые для выполнения работ, соответствие их требованиям санитарных правил и норм (СанПиН) и требованиям пожарной безопасности. В процессе выполнения работ заменять материалы только с предварительного письменного согласия Генподрядчика, если замена не влияет на качество выполнения работ, в пределах цены контракта.
8	В процессе выполнения работ согласовывать с Генподрядчиком качество применяемых материалов на предмет их соответствия требуемому качеству работ.
9	Во время выполнения работ обеспечить соблюдение правил внутреннего трудового распорядка организации Генподрядчика. Работу в выходные и праздничные дни согласовывать с Генподрядчиком.
10	При выполнении работ Подрядчик должен нести ответственность за сохранность имущества до даты подписания акта сдачи-приемки выполненных работ Генподрядчиком в полном объеме.
11	По окончании работ убрать весь строительный мусор, остатки стройматериалов, демонтировать и вывезти временные сооружения, без чего работы не могут считаться законченными.
12	За три дня до завершения работ информировать Генподрядчика о необходимости принятия этих работ.

10. Требования к сроку предоставления гарантии качества работ, услуг

Требуемое значение	Примечание
Гарантийный срок 5 лет.	В период гарантийного срока подрядчик устраняет дефекты, недостатки, недочеты за свой счет. Гарантийный срок в этом случае продлевается соответственно на период устранения дефектов, недостатков и недочетов. В случае не устранения Подрядчиком обнаруженных дефектов или других недостатков, выявленных в процессе выполнения подрядных работ и/или эксплуатации Объекта в течение гарантийного срока, Генподрядчик вправе привлечь для исправления другую организацию с удержанием (возвратом) стоимости работ с Подрядчика в бесспорном порядке.

По техническим вопросам обращаться: Барейша Дмитрий Владимирович тел 8-923-460-33-24 d.bareysha@hcsds.ru

По вопросам предоставления коммерческого предложения обращаться: Киреева Анастасия Витальевна, 8-923-500-5332, a.kireeva@hcsds.ru

СОГЛАСОВАНО:

Начальник управления
промышленного строительства

А.В. Прокудин

(подпись)

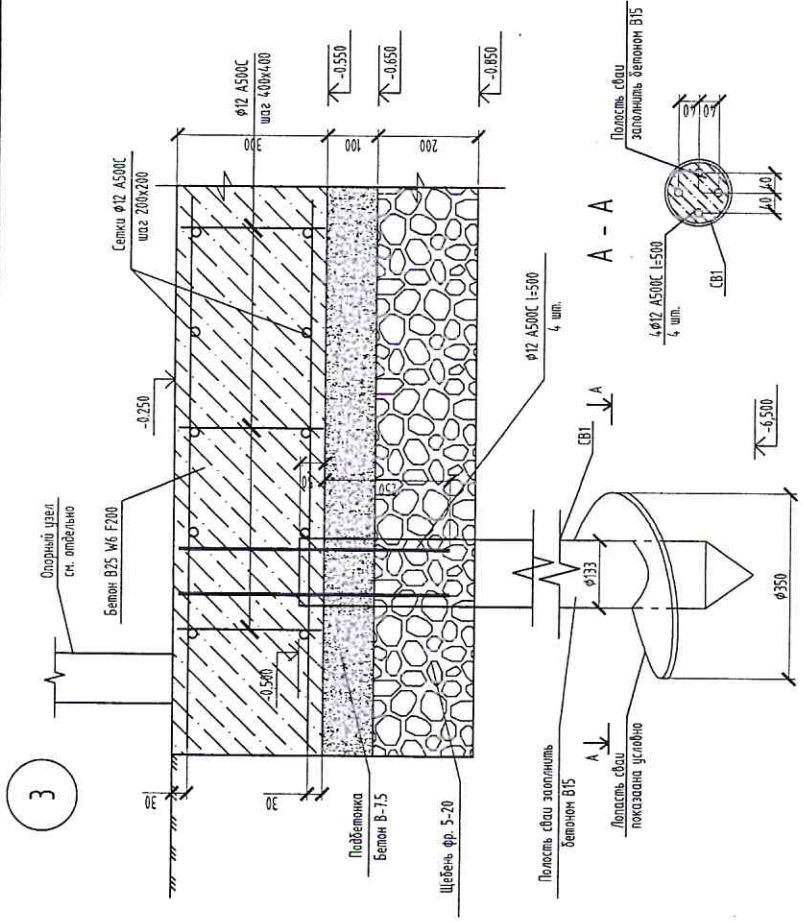
Начальник управления
по коммерческим вопросам

А.Ю. Иванов

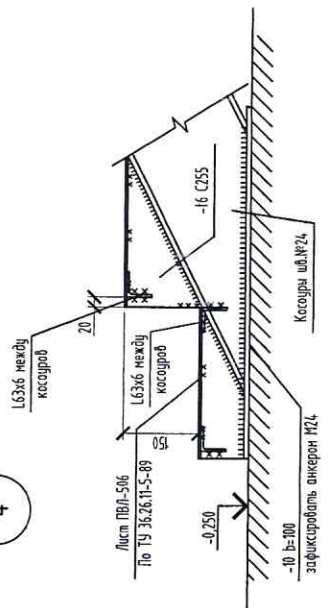
А.Ю. Иванов

Спецификация элементов

МАРКА ПОЗИЦИЯ	ОБОЗНАЧЕНИЕ	НАИМЕНОВАНИЕ	КОД.	МАССА ЕД.ЕГ.	ПРИМеч.
		Фундамент			
	ГОСТ 52544-2006	Ф12 А500С,	475	4218	
		Бетон В25, W6 F200	57		
		Бетон В75, W4 F50	2		
		Щебень фр. 20-40	4		
		СБС-ЕУРО Ф-133, плотность=350, l=6000 Г сетка стальной мм, Г лопастей=0 мм	6		
	ТУ 5269-001-21622036-2017	Металлические конструкции			
	ГОСТ 30245-2003	□ 120х6,	10	2075	
	ГОСТ 8240-89	□ №24,	26	624	
	ГОСТ 8509-93	Л 63х6,	65	3718	
	ГОСТ 8509-93	Л 75х6,	14	9646	
	ГОСТ 19903-74*	--110,	4	804	
	ГОСТ 19903-74*	700х100	2	55	
	ГОСТ 19903-74*	--16,	22	10362	
	ТУ 36.26.11-5-89	Лист ПВЛ-506	93	15252	
	ГОСТ 8508-77	Рифл. 5 мм	63	26334	



4



0159-04/19-КХ2

Бассейн крытый для плавания, расположенный на территории ООО «Санаторий Танаис» в с. Жиряново Промышленного района Кемеровской области

Изм.	Куч.	Лист	№док.	Подпись	Дата	Листов	
						Смод	Листов
Разработал		Кученков		<i>[Signature]</i>	22.01.24	Р	6
Проверил		Пулеш		<i>[Signature]</i>	22.01.24		
ГИП		Рудюковский		<i>[Signature]</i>	22.01.24		
Листов в осн 12-14/Б. Четы 3, 4. Спецификация элементов						ООО "ПСК"Профстрой"	