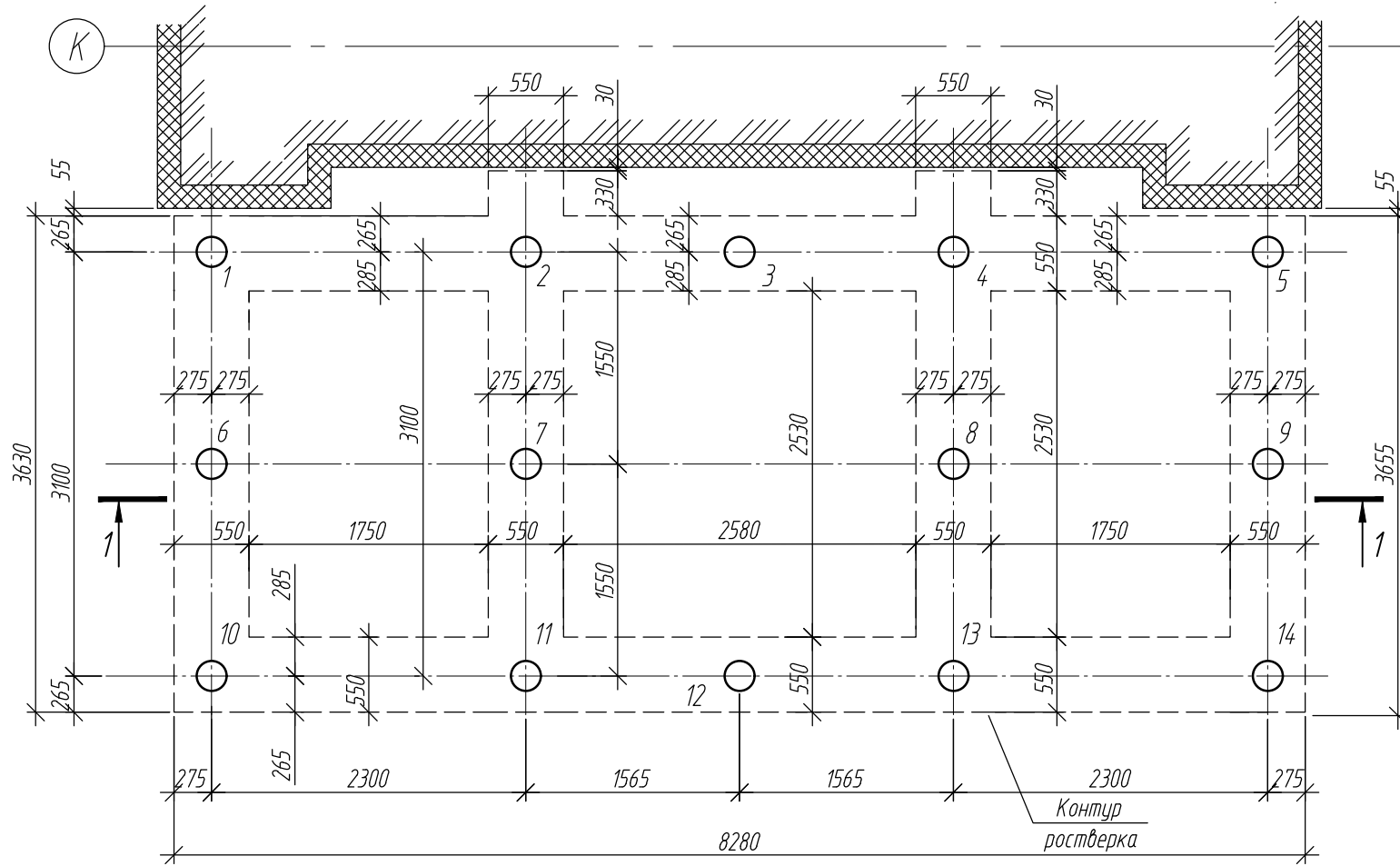


Входной узел 7. План свай



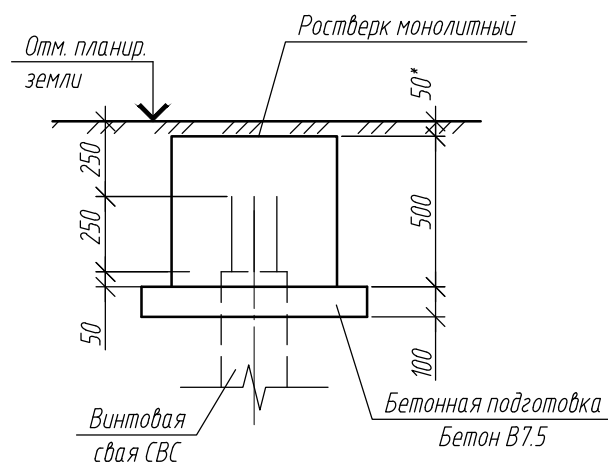
Условные обозначения свай

Тип свай		Отм. головы свай после устройства	Длина свай
⊕	СВС		6 м

Спецификация свай

Поз.	Обозначение	Наименование	Кол.	Масса, ед, кг	Примечание
СВС	ГОСТ Р 59106-2020	СВС 6000.219.6.ЦГ	14		

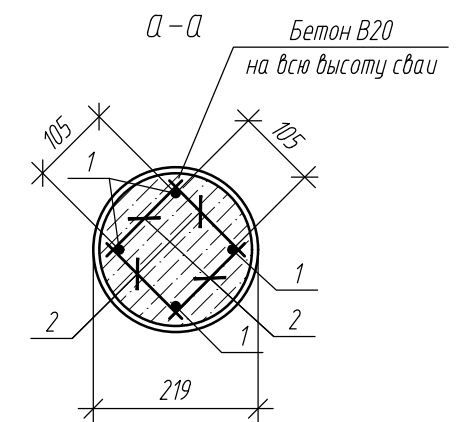
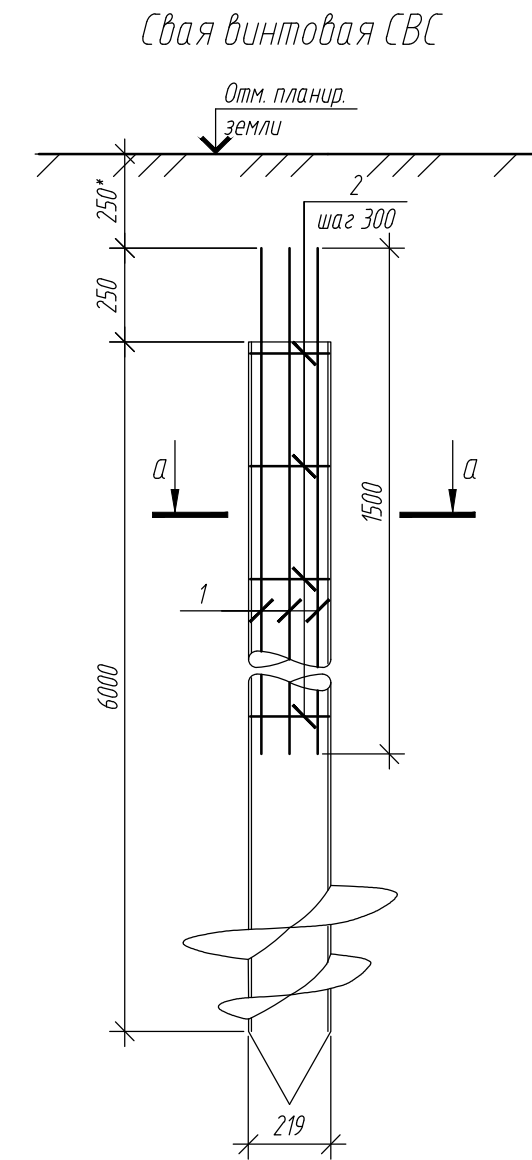
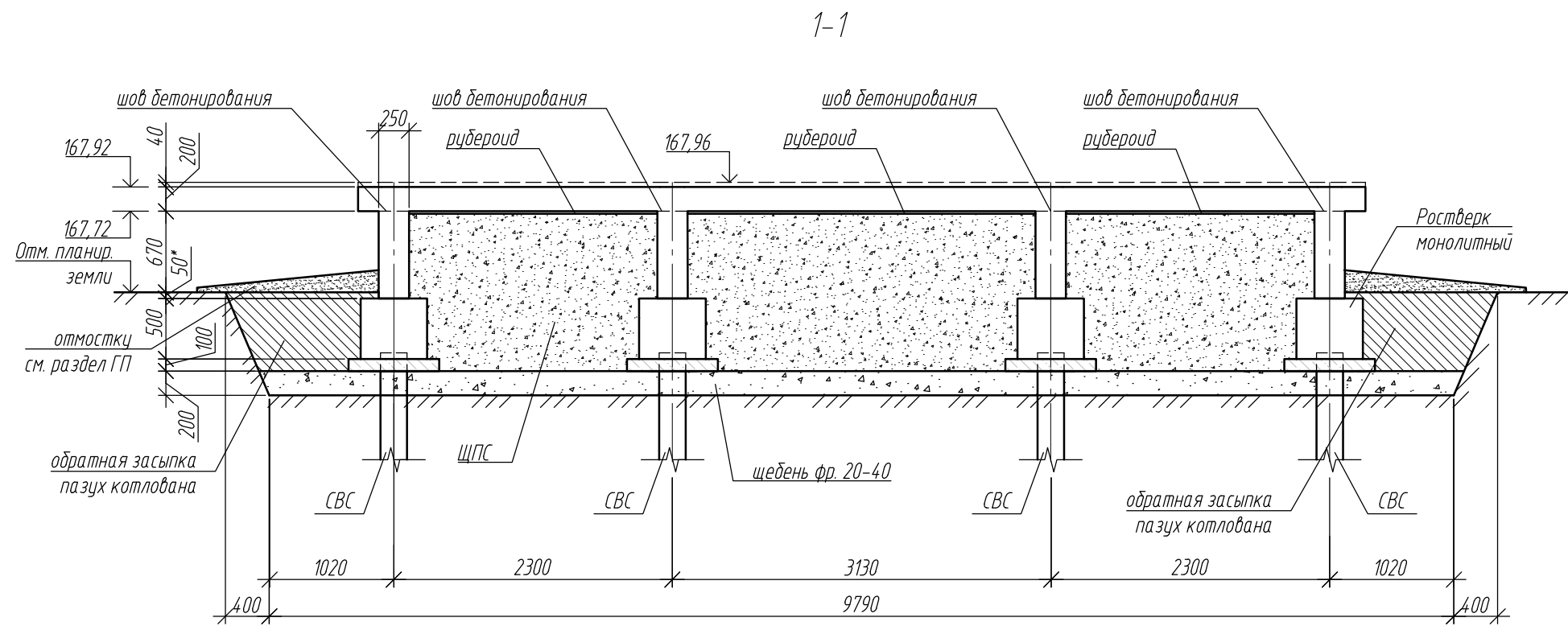
Деталь заделки свай



1. В проекте приняты винтовые спиральные сваи по ГОСТ Р 59106-2020 с кованным наконечником длиной 6м, изготовленные из труб диаметром 219 мм и толщиной стенки 6мм с покрытием, выполненным методом горячего цинкования толщиной 180 мкм³. Диаметр нижних лопастей-550 мм.
2. Расчетная нагрузка допускаемая на сваю, составляет 15 тс.
3. В соответствии с ГОСТ Р 59106-2020 п.5.1.2, необходимо подтвердить несущую способность свай методом статического испытания.
4. Размер со "*" принять от фактического уровня планировки земли.

Согласовано			
Взам. инв. №			
Подп. и дата			
Инв. № подл.			

					2024	6954-AP		
						Комплекс зданий и территории ГБУЗ "Юргинская городская больница"		
Изм.	Кол.уч	Лист	№ док.	Подп.	Дата	Стадия	Лист	Листов
Разраб.		Смыкова				P	###	
Проб.		Иванова						
Рук. гр.		Краснова				ООО ПИ "КУЗБАССГОРПРОЕКТ"		
Гл. спец.		Черникова						
Н. контр.		Криволапов				Входной узел 7. План свай, деталь заделки свай в ростверк		



Спецификация сваи винтовой СВС

Поз.	Обозначение	Наименование	Кол.	Масса, ед, кг	Примечание
		Винтовая свая свая СВС			
1	ГОСТ 34028-2016	Ø14 А500С, L=1500	4	1,81	
2	ГОСТ 34028-2016	Ø10 А500С, L=140	16	0,09	
		Материалы			
		Бетон В20 F150 W6,	м ³	0,23	

Размер со "*" принять от фактического уровня планировки земли.

						2024	6954-AP			
						Комплекс зданий и территории ГБУЗ "Юргинская городская больница"				
Изм.	Кол.уч	Лист	№ док.	Подп.	Дата			Стадия	Лист	Листов
Разраб.	Смыкова							P	###	
Пров.	Иванова									
Рук. гр.	Краснова									
Гл. спец.	Черникова									
Н. контр.	Криволапов					Входной узел 7. Разрез 1-1, свая винтовая СВС, спецификация		ООО ПИ "КУЗБАССГОРПРОЕКТ"		

Согласовано

Взам. инв. №

Подп. и дата

Инв. № подл.