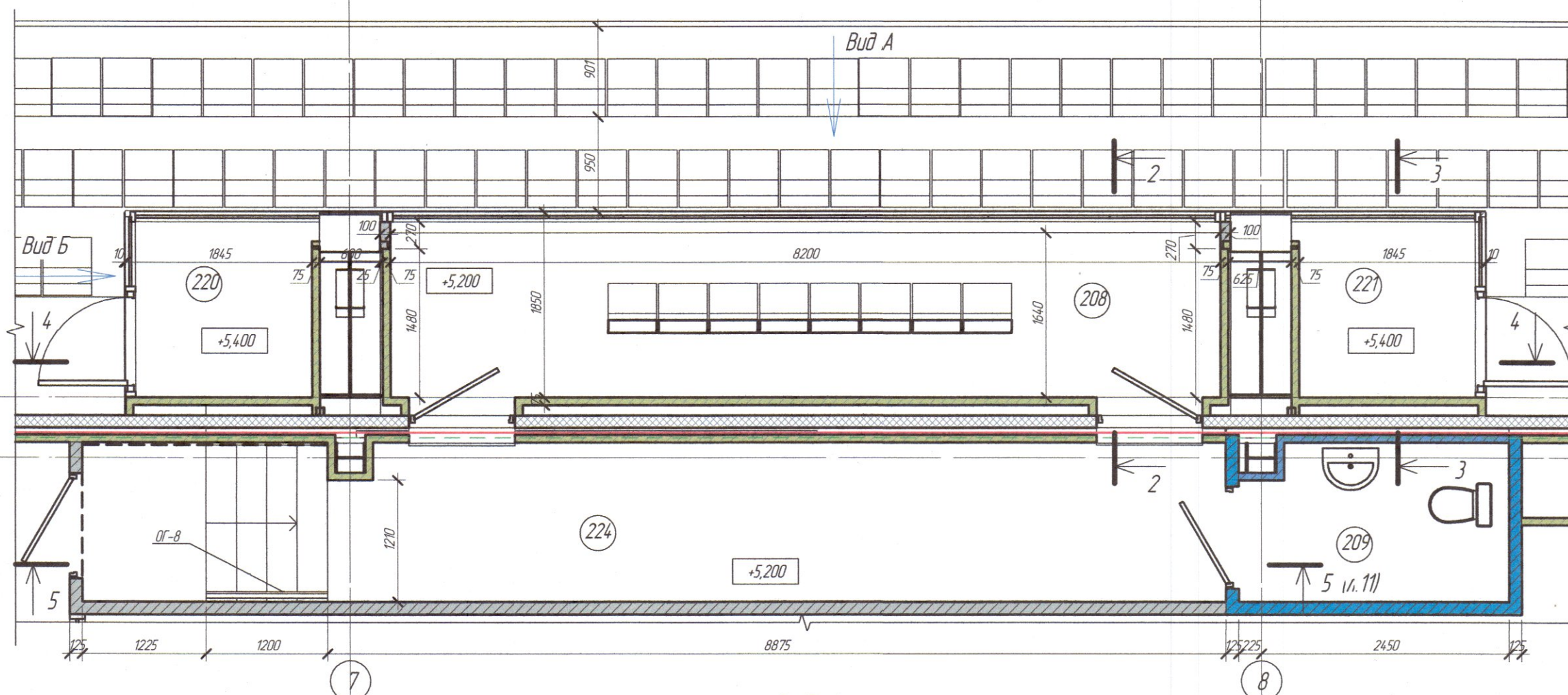
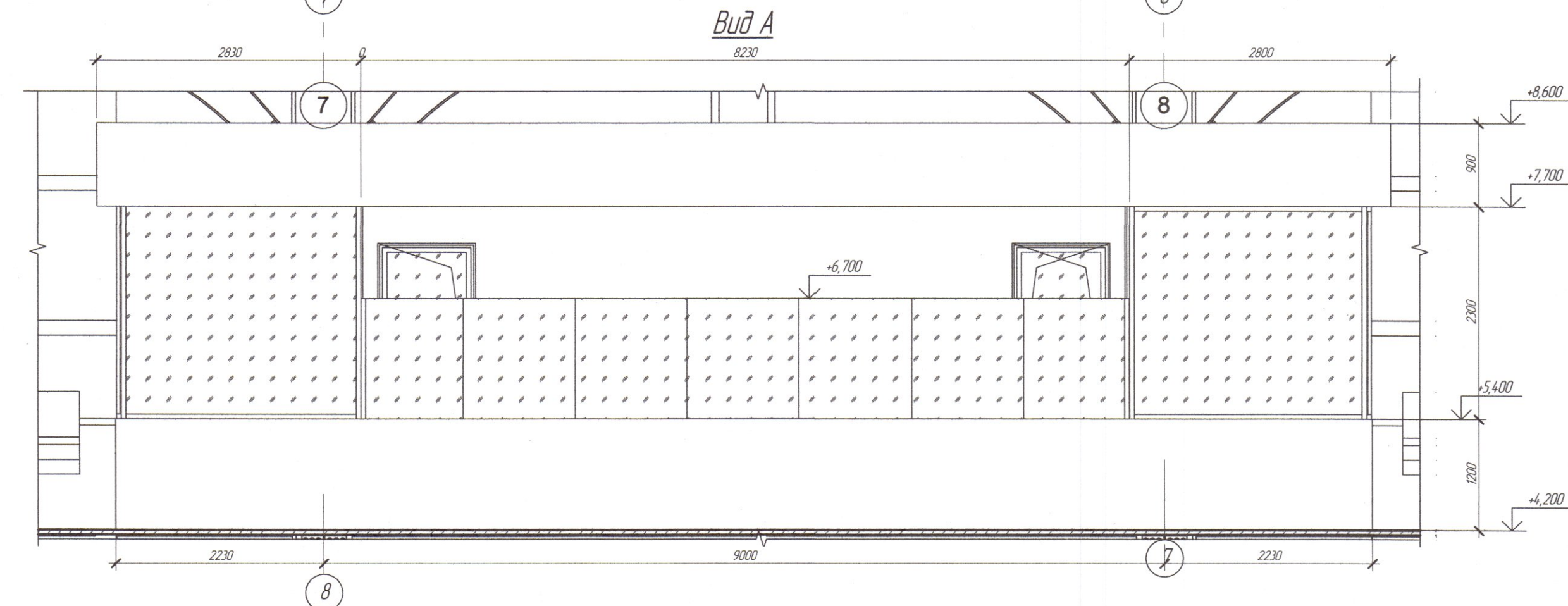
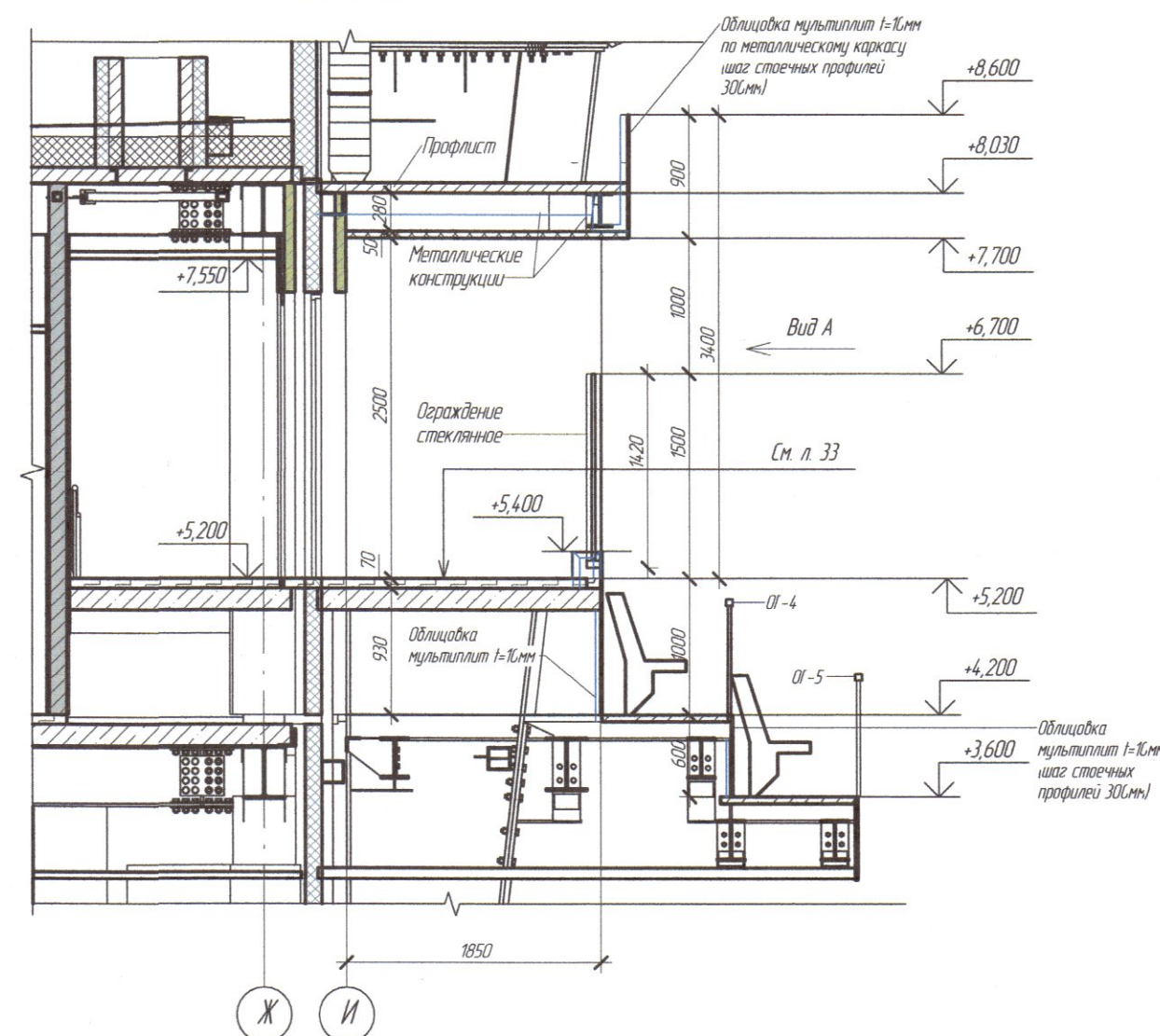


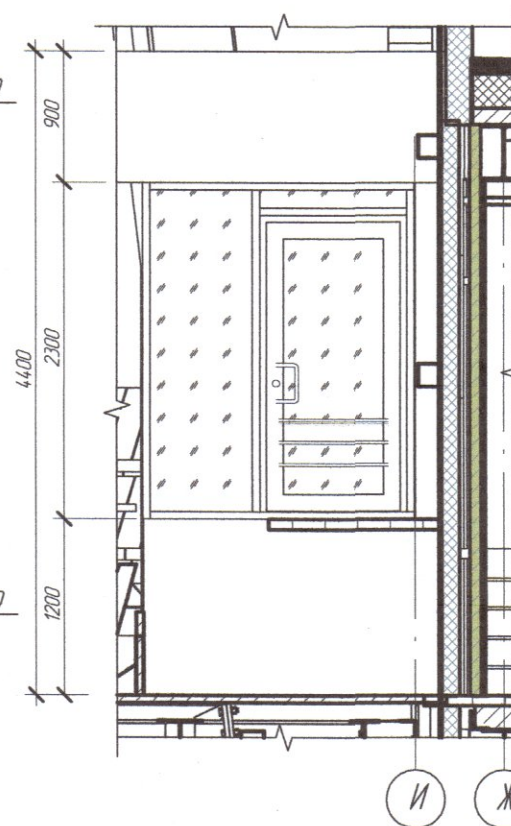
Фрагмент плана ВИП ложи с кабинами звукооператора и комментатора



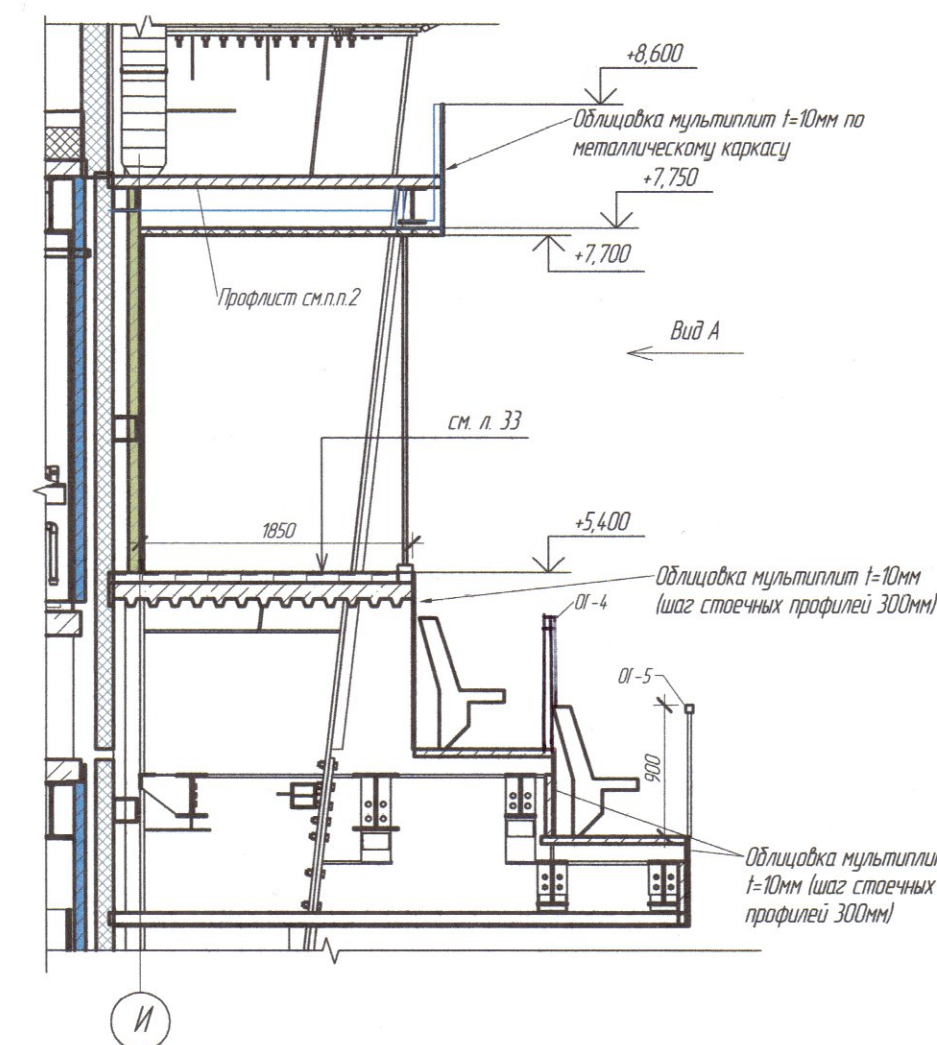
Разрез 2-2



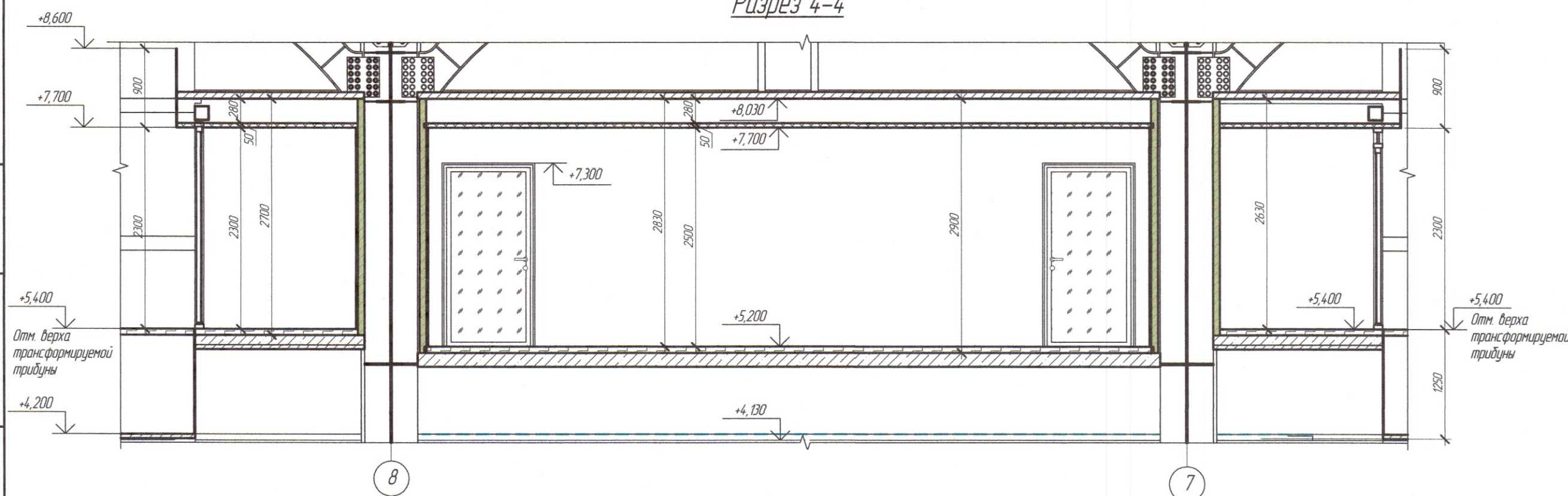
Вид Б



Разрез 3-3



Разрез 4-4



1. Смотреть совместно с л.33
2. Расход профлиста 4,75-750-0,9 - 30,0 м².

						6878-AP		
						«Футбольный манеж г. Новокосцево»		
4	-	Зам	592-23	02.06.23		Стация	Лист	Листов
Разработал	Кузьмина	Проверил	Зачалиев			P	12	
Рук. гр.	Кузьмина	Глав. спец.	Зачалиев					
Н. контроль	Кристалов							
Фрагмент плана ВИП ложи с кабинами звукооператора и комментатора. Разрезы 2-2, 3-3, 4-4, виды А, Б						ООО ПИ "КУЗБАССГОРПРОЕКТ"		