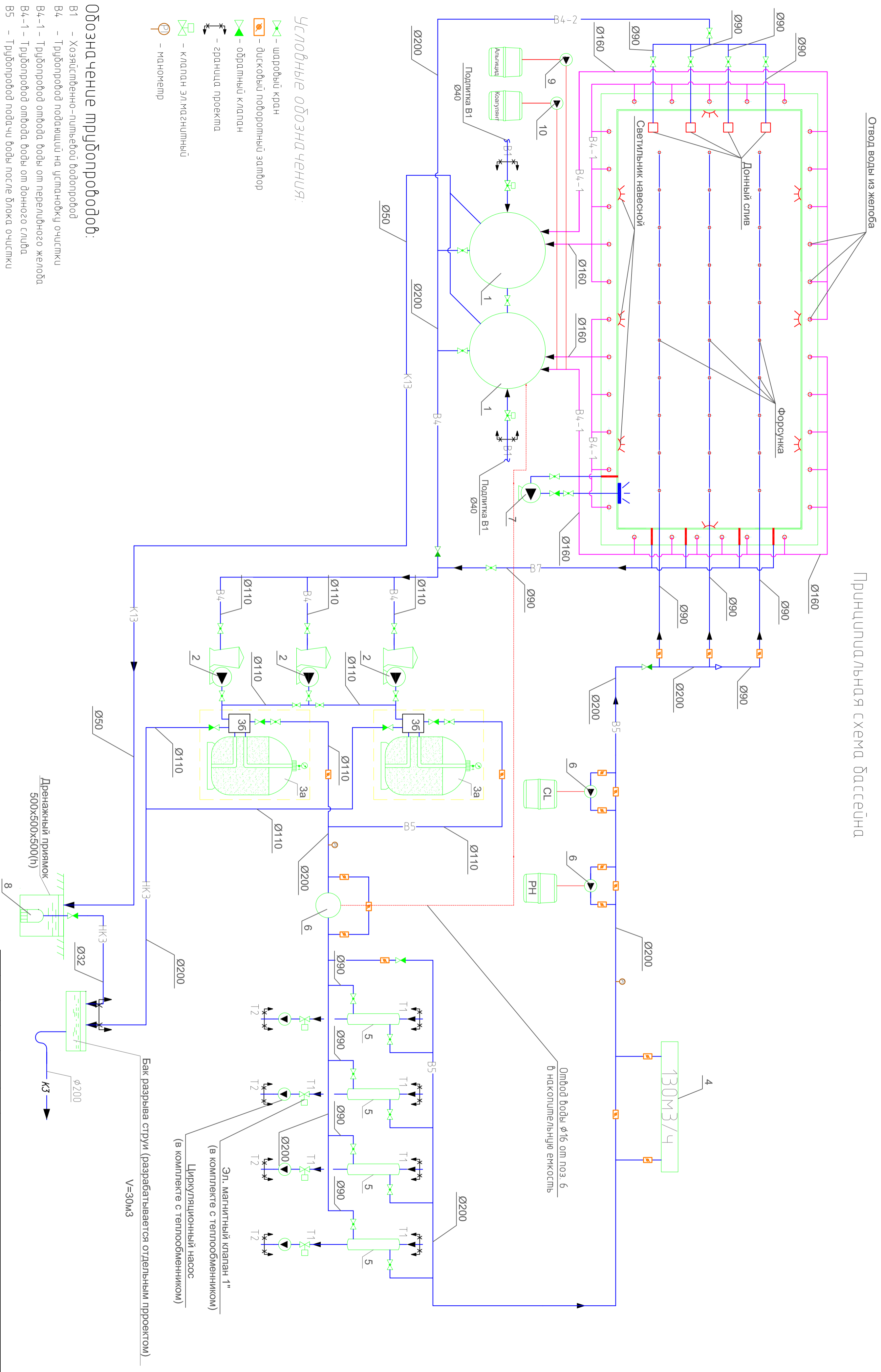


Принципиальная схема бассейна



Условные обозначения:

- шаровый кран
- обратный клапан
- обратный клапан
- клапан электромагнитный
- манометр
- клапан электромагнитный
- манометр

Обозначение трубопроводов:

- V1 - Хозяйственно-питьевой водопровод
- V4 - Трубопровод подающий на установку очистки
- V4-1 - Трубопровод отвода воды от первичного желоба
- V4-1 - Трубопровод отвода воды от донного слива
- B5 - Трубопровод подачи воды после блока очистки
- B7 - Трубопровод для очистки чаш бассейна
- K3 - Трубопровод производственной канализации самонесущий
- HK3 - Трубопровод производственной канализации напорный
- K13 - Перелив с баков
- T1 - Подающий трубопровод теплоносителя
- T2 - Обратный трубопровод теплоносителя

РП-2019-07/19-03-ТХ			
Комплекс спортивных сооружений расположенных на территории 000"Санаторий "Танди" по адресу: Кемеровская область, Промышленный район, с. Васьково, ул. Центральная, 20			
Изм.	Кол. изм.	Лист	№ док.
Разраб.	Селин	Подп.	Дима
Проверил			
Н.Компр.			
Технологическое решение оборотного водоснабжения бассейна		Смодя	Лист
Принципиальная схема бассейна		Р	2
			Листов

# Экспликация оборудования бассейна

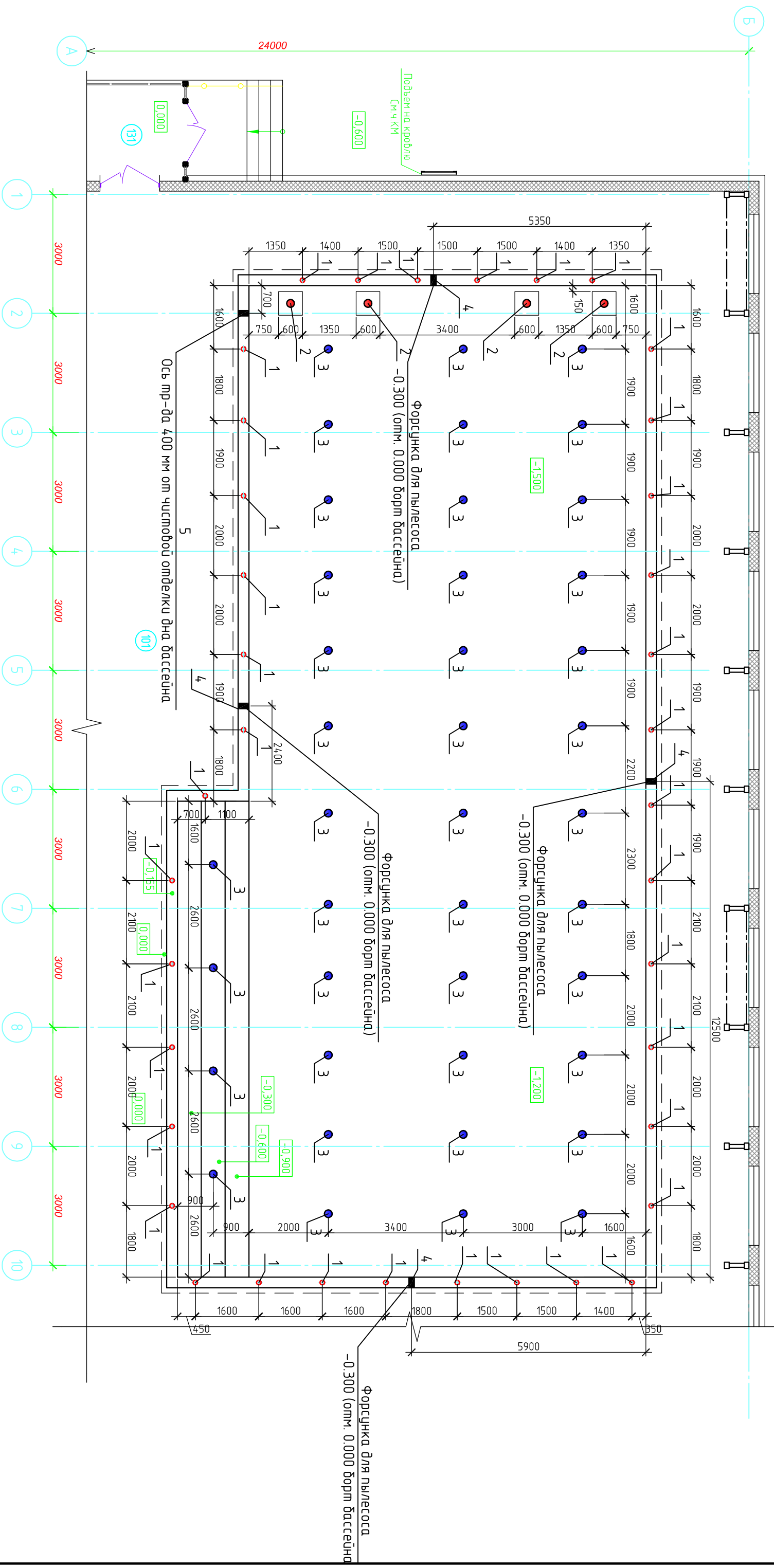
N поз.	Наименование	Кол.	Примечание
1	Переливная емкость пластиковая, объемом 25м <sup>3</sup> D=3940мм, H=2050мм	2	
2	Насос циркуляционный Q=57м <sup>3</sup> /ч, 380В, 4кВт	3	
3а	Фильтр K1600 D1600мм	2	
3б	5-ти вентильная группа в сборе, 4"	2	
4	Ультрафиолетовая установка UV ТЕСН/ОДВ-130 Qmax=130м <sup>3</sup> /ч, N=1550кВт, D=150мм	1	
5	Теплообменник горизонтальный "МАХI-Flo", N=120кВт	4	
6	Автоматическая станция дозирования и контроля POOL GUARD 7 (PH/CL/T) PANEL (SCL), 0-2ppm/QPA6L10338ER	1	
7	Массажный душ "Кобра": - комплект закладной "Кобра" - насос IML New ВСС Q=44м <sup>3</sup> /ч, 380В, 4кВт	1 1 1	
8	Дренажный насос TMW 32/8 Twister	1	
9	Насос дозатор Альгицида	1	
10	Насос дозатор Коагулянта	1	

Взам. инв. №	
Подп. и дата	
Инв. № подл.	

							РП-2019-07/19-03-ТХ					
							Комплекс спортивных сооружений расположенных на территории ООО "Санаторий Танау" по адресу: Кемеровская область, Промышленный район, с. Ваганово, ул. Центральная, 20					
Изм.	Кол. уч.	Лист	№ док.	Подп.	Дата	Технологические решения оборотного водоснабжения бассейна			Стадия	Лист	Листов	
						Разраб.	Селин			Р	3	
						Проверил						
						Н.Контр.						
							Экспликация оборудования бассейна					

-0.600

# План бассейна с расстановкой закладных деталей

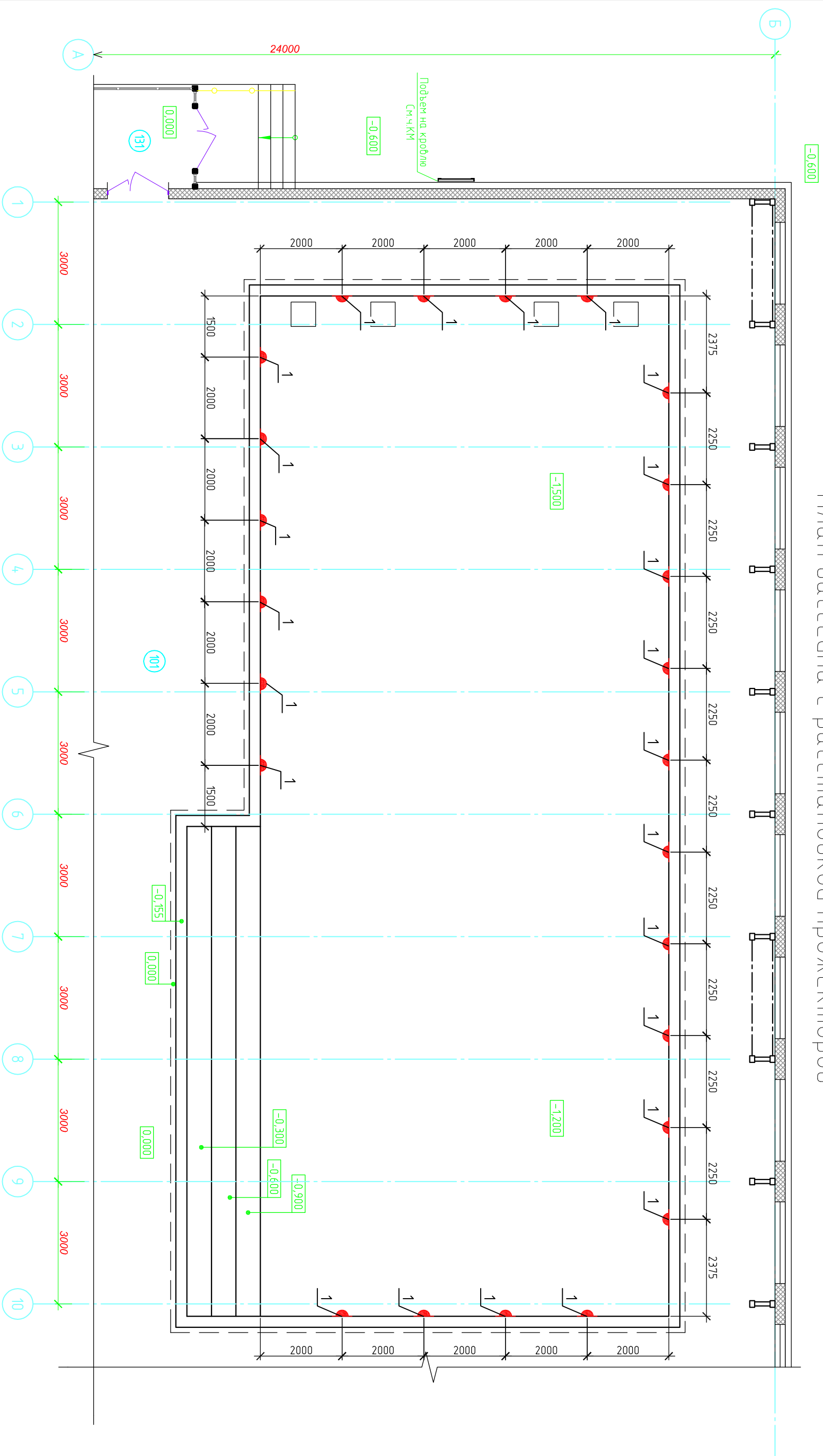


## Экспликация оборудования

N поз.	Наименование	Кол.	Примечание
1	Дренаж лотка перепада, подключение D 63мм	38	
2	Донный слив, подключение D 90мм	4	
3	Форсунка, подключение D 50мм	2	
4	Форсунка подключения пылесоса, подключение D 50мм	4	
5	Всасывающий элемент водопада, подключение D 63мм	2	

РП-2019-07/19-03-ТХ			
Комплекс спортивных сооружений расположенных на территории 000 "Санаторий Танау" по адресу: Кемеровская область, Промышленный район, с. Ваганово, ул. Центральная, 20			
Изм.	Кол. изм.	Лист	№ док.
Разраб.		Селин	
Проверил			
Н.Комп.			
Технологические решения оборотного водоснабжения бассейна			Смадия
План бассейна с расстановкой закладных деталей			Лист
			Листов
			Р
			4

# План бассейна с расстановкой прожекторов



## Экспликация оборудования

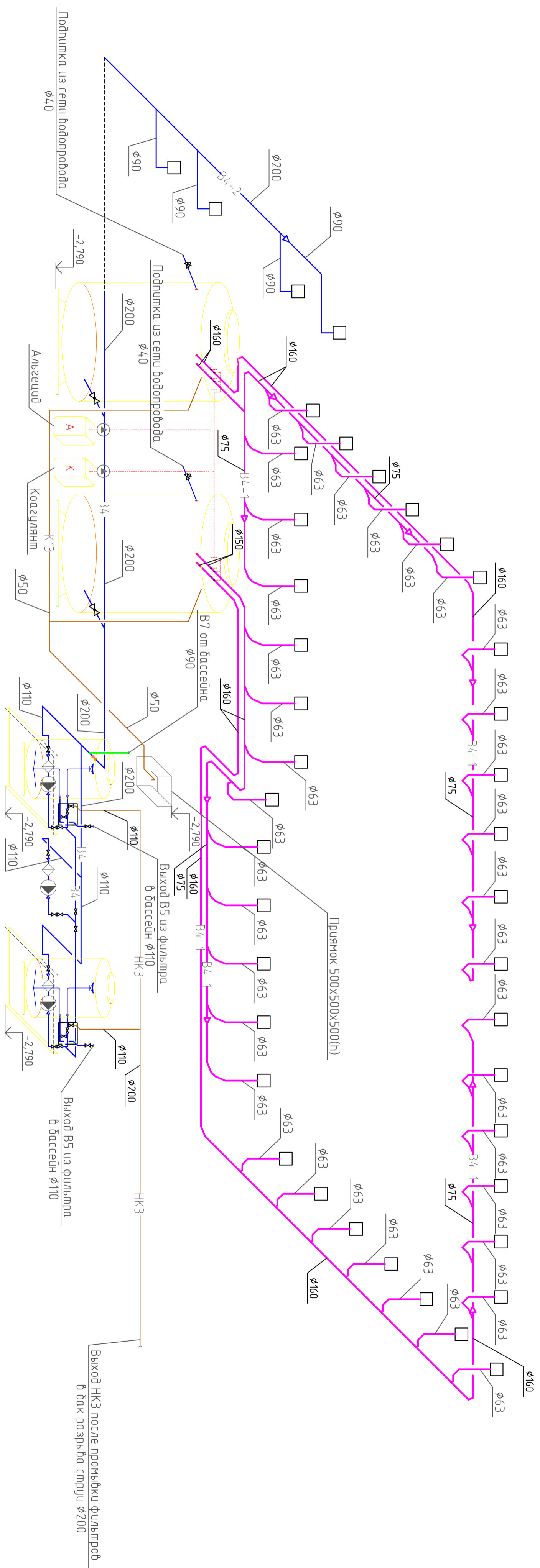
N поз.	Наименование	Кол.	Примечание
1	Светильник навесной, нержавеющая сталь	24	

РП-2019-07/19-03-ТХ			
Комплекс спортивных сооружений расположенных на территории ООО "Санаторий Танаи" по адресу: Кемеровская область, Промышленный район, с. Вазаново, ул. Центральная, 20			
Изм.	Кол. уч.	Листы	№ док.
Разраб.	Селин		
Проверил			
Н.Контр.			
Технологические решения оборотного водоснабжения бассейна			
План бассейна с расстановкой прожекторов			
Стация	Лист	Листов	
Р	5		

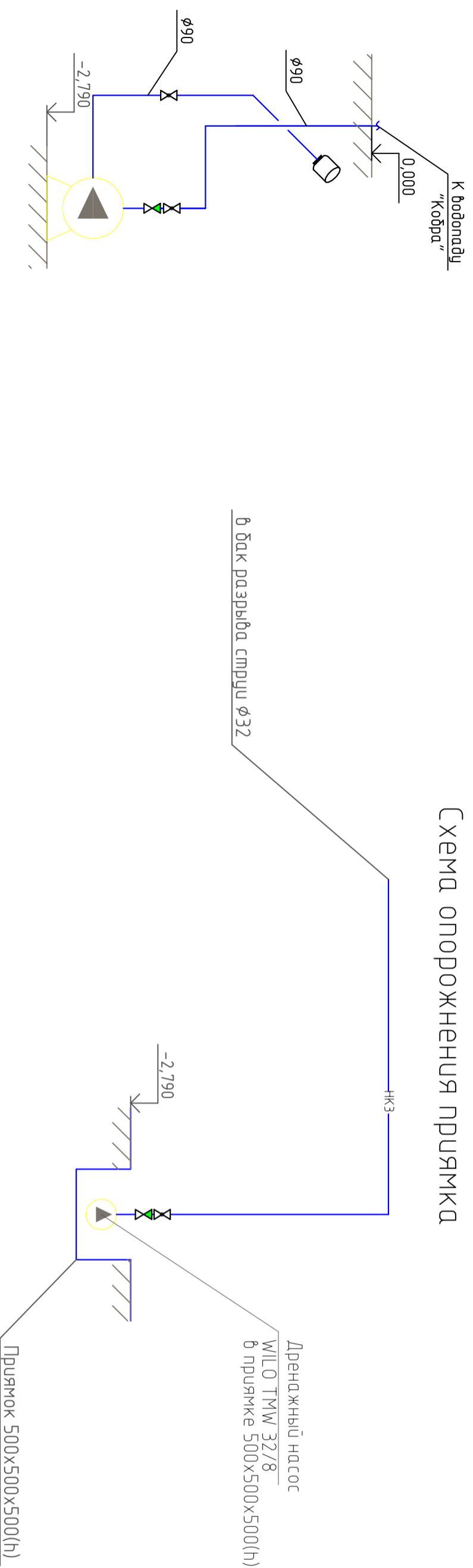




# Схема систем В4, В4-1, В4-2, НКЗ, К13, НКЗ



## Схема опорожнения пружка



Примечание: \* - все отметки уточнить при монтаже

РП-2019-07/19-03-ТХ

Комплекс спортивных сооружений расположенных на территории 000"Санитарий Танаи" по адресу: Кемеровская область, Промышленный район, с. Ваданово, ул. Центральная, 20

Технологические решения  
оборотного водоснабжения бассейна

Изм.	Кол.ч	Лист	№ док.	Подп.	Дата	Экспликация оборудования бассейна
Разраб.		Седун				
Проберил						7
НКонтр.						

Схема систем В7

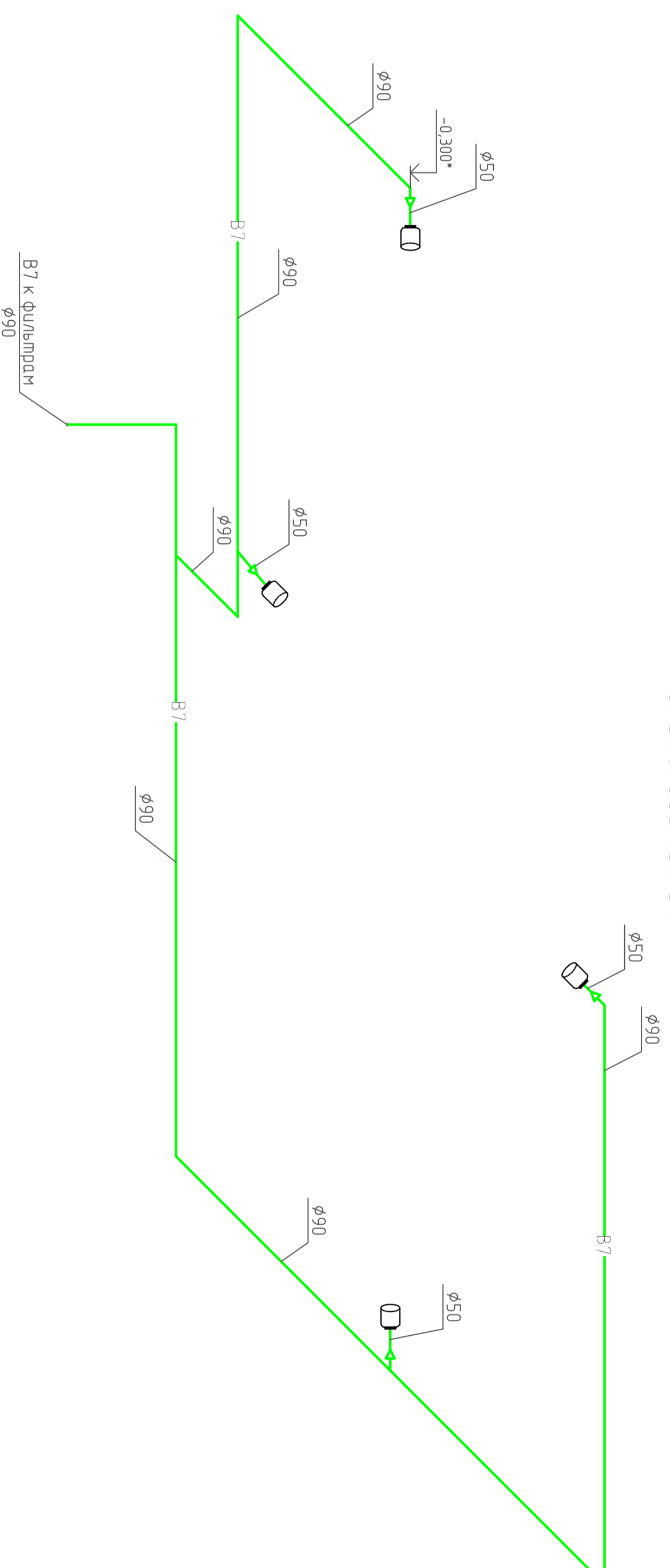
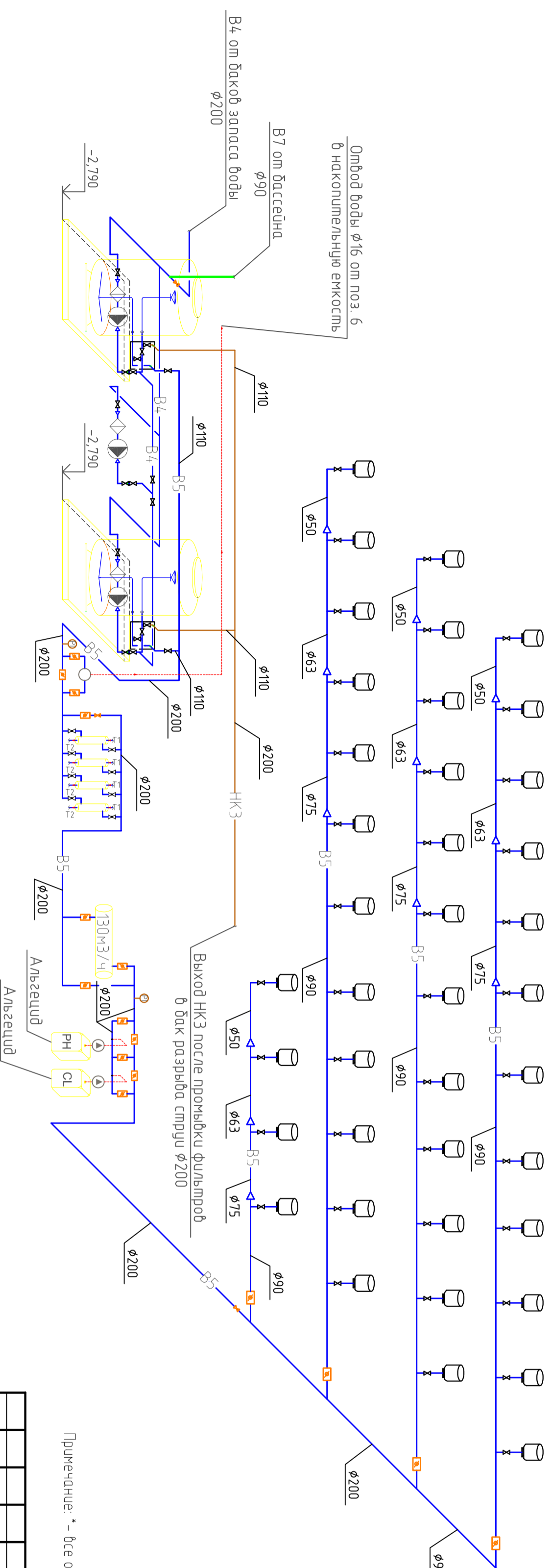


Схема систем В4, В5, НКЗ



Примечание: \* - все отметки уточнить при монтаже

РП-2019-07/19-03-ТХ									
Комплекс спортивных сооружений расположенных на территории ООО "Санаторий Танди" по адресу: Кемеровская область, Промышленный район, с. Вадковское, ул. Центральная, 20									
Изм.	Кол. уч.	Лист	№ док.	Подп.	Дата	Технологические решения оборотного водоснабжения бассейна			
Разраб.	Селин								
Проверил									
Н.Компр.									
Схема систем В7							Стандия	Лист	Листов
Схема систем В4, В5, НКЗ							Р	8	

Позиция	Наименование и техническая характеристика	Тип, марка, обозначение документа, опросного листа	Код оборудования, изделия, материала	Завод-изготовитель	Единица измерения	Колу-чество	Масса единицы, кг	Примечания
1	Бассейн в помещении: Основное оборудование							
1.1	Фильтр K1600 (шпильной навивки из полупластика и стекловолоконная D1600мм, фланцевое крепление (ссылки))				шт.	2		
1.2	Циркуляционный насос Q=57м³/ч, 380В, 4,0кВт (самобсаживающийся, малощумный, с префильтром), защита двигателя IP55, изоляция класса F, патрбуток 90мм.				шт.	3		
1.3	5-ти веншильная группа в сборе, 4" (управление режима работы фильтра)				шт.	2		
1.4	Переливная емкость пластиковая, объемом 25м³ D=3940мм, H=2050мм				шт.	2		
1.5	Ультрафиолетовая установка UV TESH/ОДВ-130 Qmax=130м³/ч, N=1550кВт, D=150мм				шт.	1		
1.6	Теплообменник горизонтальный "МАХI-Flо", N=75кВт в составе: - насос для перекачки теплоносителя Q=4м³/час - электромагнитный клапан 1" - термостат, зонд 160мм				шт.	4		
1.7	Автоматическая станция дозирования и контроля POOL GUARD 7 (PH/CL/T) PANEL (SCL), 0-2ppm/ARAB10338ER				шт.	1		
1.8	Массажный душ "Кобра": - водозабор 2" - насос IML New ВСС Q=44м³/ч, 380В, 4кВт - декоративная часть "Кобра" - пневмокомплект (пневмоклапан, пневмопреобразователь, пневмошланг)				шт.	1		
1.9	Светильник навесной (белый, красный, голубой, зеленый и смешанные режимы) 19 программ - контроллер светодиодных светильников с пультом д.у.				шт.	24		

### Примечание:

- \* Комплект трубопроводов, фитингов, запорной и регулирующей арматуры уточнить при монтаже.
- \* Комплект электрических кабелей, труб PVC (гофра), крепежей и т.п. для монтажа электрооборудования уточнить при монтаже.

Изм.	Кол. уч.	Лист	№ док.	Подп.	Дата	Комплекс спортивных сооружений расположенных на территории ООО "Санаторий Танау" по адресу: Кемеровская область, Промышленный район, с. Ваганово, ул. Центральная, 20	РП-2019-07/19-03-ТХ.С
Разраб.		Селин				Технологические решения	
Проверил						оборотного водоснабжения бассейна	
Н.Контр.						Экспликация	
						оборудования бассейна	



Позиция	Наименование и техническая характеристика	Тип, марка, обозначение документа, опросного листа	Код оборудования, изделия, материала	Завод-изготовитель	Единица измерения	Кол-во	Масса единицы, кг	Примечания
1.10	Дренажный насос ТМВ 38/8 Twister			WILLO	шт.	1		
1.11	Решетка переливная, h=35мм, ширина 195 мм, в 1 м, пластиковая				шт.	70		
1.12	Узловой элемент 90 гр для решетки, пластик				шт.	4		
1.13	Дренаж лотка перелива, пластик				шт.	38		
1.14	Форсунка подключения донного пылесоса				шт.	4		
1.15	Заглушка форсунки подключения донного пылесоса				шт.	4		
1.16	Донный слув, нерж. сталь				шт.	4		
1.17	Форсунка, нерж. сталь				шт.	40		
1.18	Панель управления переливом и системой автодолива				шт.	1		
1.19	Электромагнитный клапан 1" (закрытый соленоидный клапан)				шт.	2		
1.20	Комплект проходных элементов и поплавок для емкости перелива				шт.	2		
1.21	Автоматический дозатор альгицида				шт.	1		
1.22	Автоматический дозатор коагулянта				шт.	1		
1.23	Манометр 0-4МПа				шт.	2		
1.24	Лестница из нержавеющей стали с плоскими ступенями (4-ступени)				шт.	2		
1.25	Емкость пластиковая для реагентов, объемом 200л				шт.	4		
2	<u>Электрическое оборудование</u>							
2.1	Щиты управления системой циркуляции, фильтрации, нагрева, освещения, класса защиты IP56				шт.	2		
3	<u>Расходные материалы</u>							
3.1	Средства дезинфекции для первоначального запуска бассейна (Хлор ШОК, ЖВИ-минус 30л, ЭМВЕКС 30л, Альгидол непенящийся 3л, Коагулянт ШОК 1л)				компл.	1		
4	<u>Дополнительные материалы</u>							
4.1	Разделитель дорожек модель "МОСКВА"				шт.	3		
4.2	Чашка анкерного крепления для разделительной дорожки				шт.	6		
4.3	Напьяное устройство для разделительной дорожки				шт.	3		
4.4	Крюк для разделительной дорожки				шт.	6		

Изм	Кол. уч.	Писл	Р. док	Поглис	Датр

РП-2019-07/19-03-ТХ.С

Лист  
3