

Трубову СВ
Сараеву ИС.
22.08.23.

Приложение №
к Положению о закупочной деятельности
в ООО «СДС-Строй» № _____
от «___» _____ 2023 г.

Утверждено

Генеральный директор

К.Ю. Изосимов

22.08.2023г.

**ТЕХНИЧЕСКОЕ ЗАДАНИЕ НА ПОСТАВКУ № 2346.
КВР 37**

1. Цель приобретения товара (вид работ): *устройство лестниц в осях 5-6/А-В, 9-10/А-В*
2. Объект строительства: *«Футбольный манеж г. Новокузнецк»*
3. Место поставки товара: г. Новокузнецк, ул. Тореза, 24Г
4. Предмет закупки товара, согласно проекта шифр 6878-КЖ, лист 54,55; 6878-КЖИ, лист 8

№ п/п	Наименование товара, марка, модель, ГОСТ/ТУ, Технические характеристики, требования к комплектности и пр.	Кол-во	Ед. изм.	Срок поставки
1	Ступень ЛС1	52	шт.	До 25.08.23

4.1. Требования к товару: к качеству, гарантии безопасности.

4.1.1. Качество товара должно соответствовать нормативно-технической документации и требованиям настоящего технического задания и подтверждаться документами: сертификатом соответствия и паспортом (техническим паспортом)

4.1.2. Является обязательным наличие сертификатов соответствия на товары, если в соответствии с действующим законодательством такие товары подлежат обязательной сертификации, а также документа, подтверждающего качество приобретенных товаров (сертификат, формуляр, паспорт, удостоверение о качестве, акт приемки или иной документ, выданный и оформленный в соответствии с обязательными требованиями или условиями договоров). Документ о качестве представляется в момент поставки товара совместно с накладной, счет - фактурой, счетом в зависимости от того, какой документ вручается ранее.

4.1.3. Тех. документация на товар должна быть полной и достаточной для обеспечения бесперебойной и надежной эксплуатации товара.

4.1.4. Если комплектность не определена, то Поставщик обязан передать Заказчику товар, комплектность которого определяется обычно предъявляемыми требованиями.

4.1.5. Поставляемый товар должен быть новым, невосстановленным, заводского производства, пригодным к эксплуатации.

4.1.6. Срок годности, в том числе остаточный срок годности на момент поставки должен составлять не менее 80 % срока годности, установленного заводом-изготовителем для данного вида товара.

5. Требования к доставке товара (транспортировка, отгрузка):

5.1. Условия отгрузки товара: товар отгружается надлежаще упакованным в оборудованном транспортном (перевозочном) средстве, обеспечивающими сохранность товара и надлежащую перевозку в пути следования до места (пункта) назначения в соответствии с обязательными правилами по перевозке соответствующих видов грузов и при наличии необходимых и оформленных в установленном порядке перевозочных документов.

5.2. Доставка силами поставщика до пункта назначения (п.3) и за счет Поставщика.

5.3. Стоимость доставки указывается отдельной строкой

6. Условия расчетов:

Форма расчетов: безналичная в российских рублях.

Сроки и порядок оплаты: оплата в течение 60 (шестидесяти) дней от даты передачи товара Заказчику по товарной накладной формы ТОРГ-12 или УПД, в соответствии с выставленным счетом / счетом-фактурой (в зависимости от режима налогообложения Поставщика) и товаросопроводительными документами

7. Условия приемки товара: приемка товаров по количеству и качеству осуществляется в соответствии с требованиями Инструкции о порядке приемки продукции производственно-технического назначения и товаров народного потребления по количеству (Утв. Постановлением Госарбитража от 15.06.1965 № П-6 и Инструкции о порядке приемки продукции производственно-технического назначения и товаров народного потребления по качеству (утв. Постановлением Госарбитража от 25.04.1966 № П-7 (в части не противоречащей действующему законодательству).

СОГЛАСОВАНО:

По техническим вопросам обращаться:

Наглевой Людмиле, L.nagleva@sds-stroy.ru, 8-904-997-1218

По вопросам предоставления коммерческого предложения обращаться: Сараевой Марине Сергеевны 8-923-465-4130, m.saraeva@sds-stroy.ru.

СОГЛАСОВАНО:

Начальник комплекса строительных объектов
ОП г. Новокузнецк



(подпись)

М. В. Семикопенко

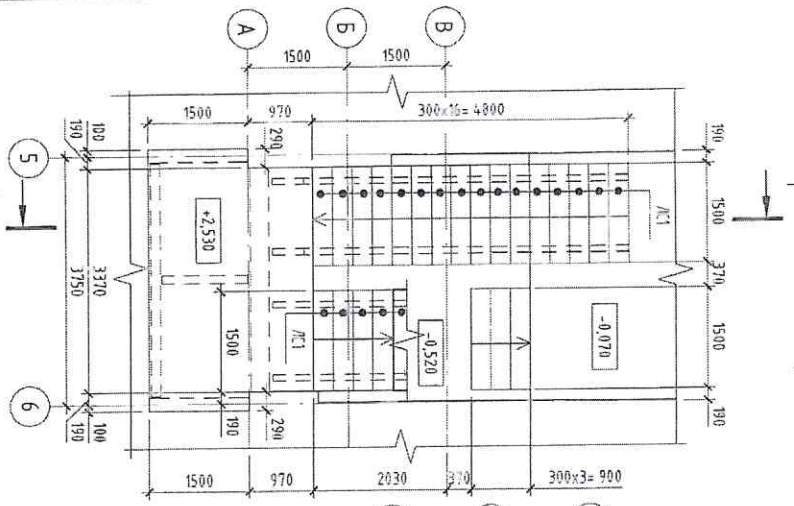
Начальник управления
по коммерческим вопросам



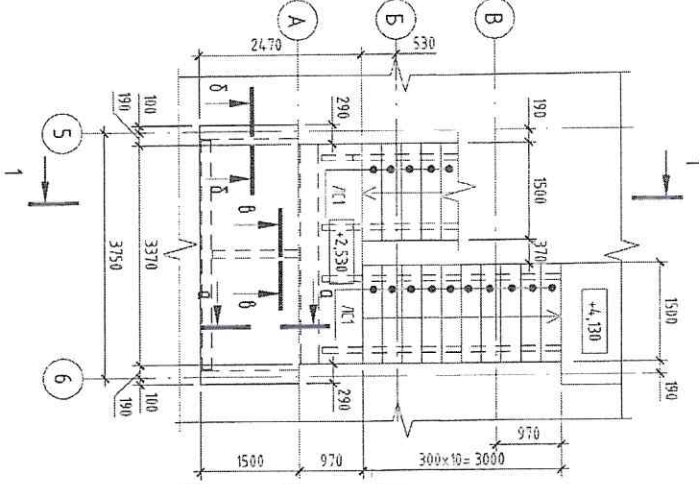
(подпись)

А.В. Крель

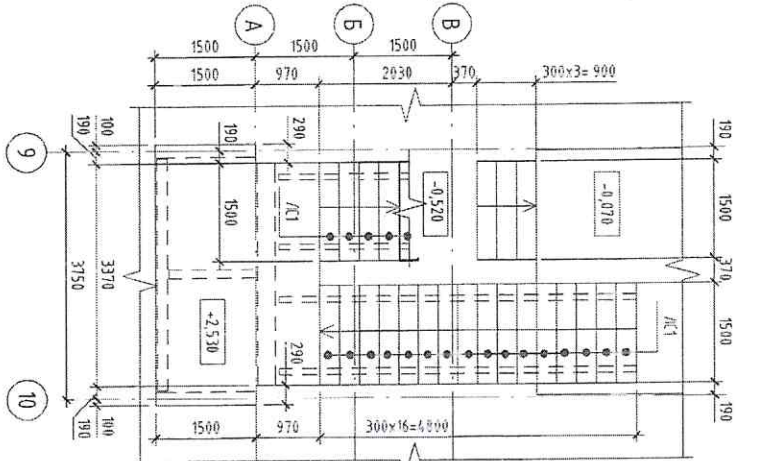
План лестницы в осях 5-6/А-В
на отм. -0,070



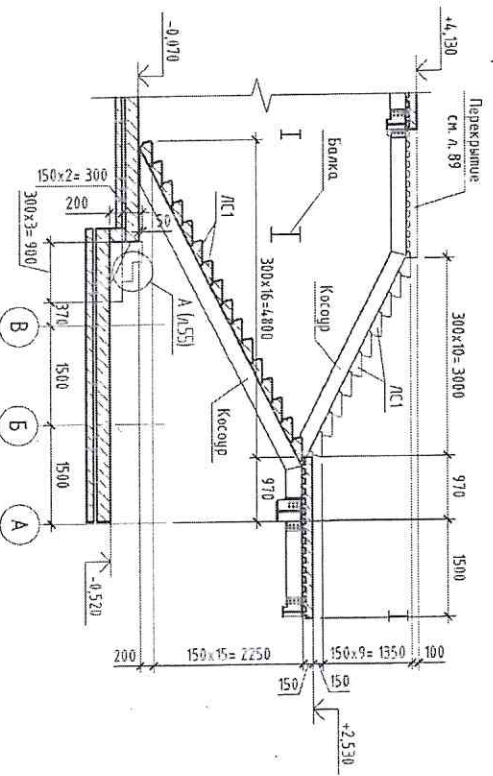
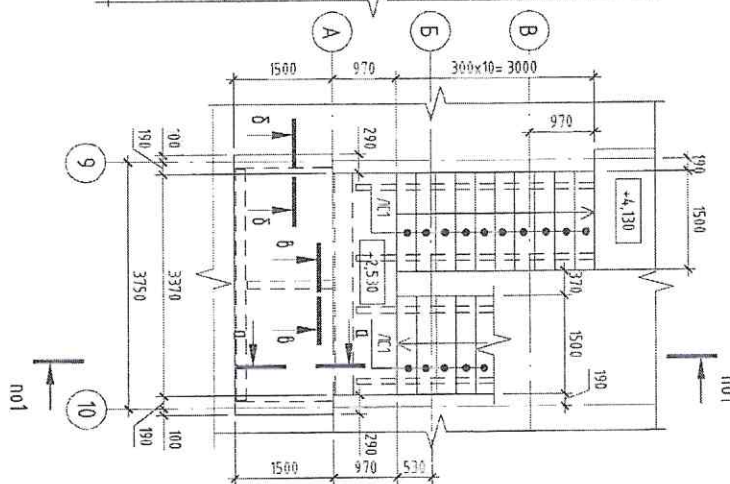
План лестницы в осях 5-6/А-В
на отм. +4,130



План лестницы в осях 9-10/А-В
на отм. -0,070



План лестницы в осях 9-10/А-В
на отм. +4,130



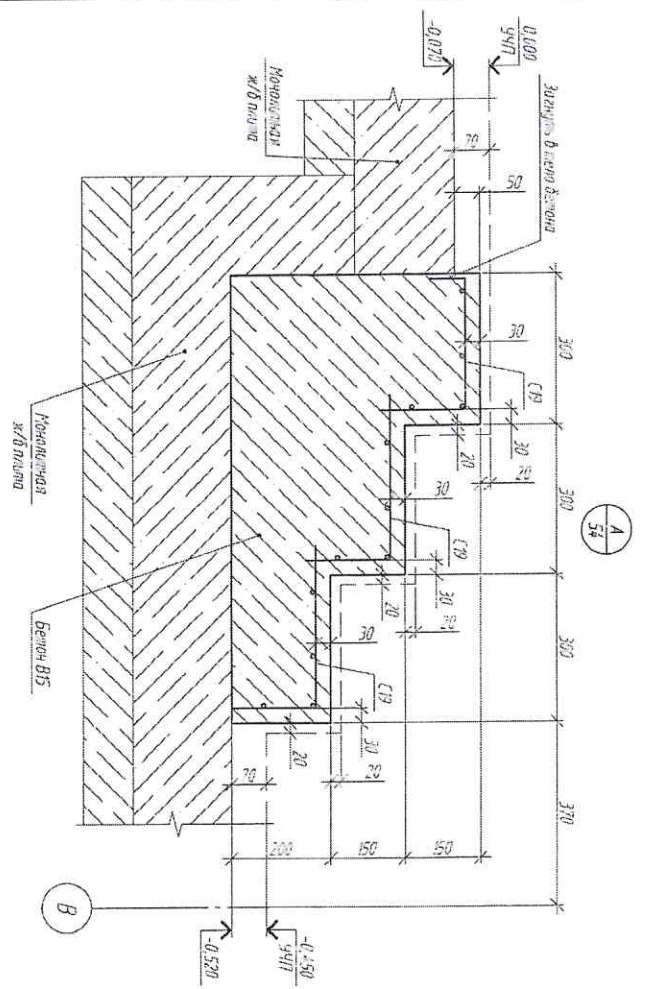
1. Генеральный план см. на л. 90
2. Спецификация элементов на лестницы см. л. 55
3. Указаны на планку технологических лестничных площадок (переходный) см. л. 91
4. Сборные железобетонные ступени ЛСТ производится к косоуру через осколки
5. Сборные швы выполняются по всей длине сопряжения элементов ручной механизированной сборки по ГОСТ 5264-80, экспериментально 3-4,64 по ГОСТ 9467-75. Колено ступени шва ручным способом начальной площадке-спускных элементов
6. Конструкция пола и ограждения лестниц см. чертежи АР
7. Металлические конструкции косоура, баляси см. 6878-КЖ

Ивл. № подл.	Подп. и дата	Взам. инв. №	Согласовано

Изм.	Контр.	Лист	Число	Подп.	Дата	2023
Разработ	Г. Либочин	Серебряков	Глазов	Карельский	Круталов	
Рук. зр.						
Г.Л. спец.						
Н. контр.						
Финансовый менеджмент и налогообложение						6878 - КЖ
План лестницы в осях 5-6/А-В, 9-10/А-В						000 ПИ
Формат А3						"Кубассгостройскп"
						См. д. 54
						Лист 54
						Листов

Согласовано

Имя, М.подп.	Подп. и дата	Взам. инв. №			
--------------	--------------	--------------	--	--	--



Спецификация на лестницу в осях 5-б/А-В

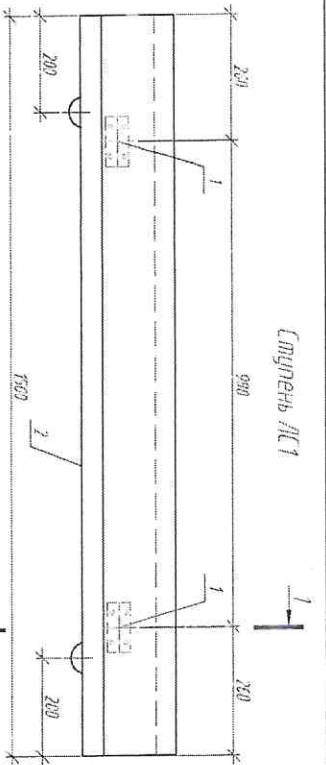
Поз	Обозначение	Наименование	Кол. ед.кз	Масса, ед.кз	Примечание
ЛС1	см 6878-КЖИ лист 8	Ступень ЛС1	26	160	
С19	см 6878-КЖИ лист 8	Сетка С19	3	2,38	
К01	см 6878-КЖ лист 91	Куркас К01, поз 1	60	2,04	
А1	см 6878-КЖ лист 91	Ф10 А500С, L=550	14	0,34	
А2	см 6878-КЖ лист 91	Ф10 А500С, L=1050	4	0,65	
4	ГОСТ 24045-2016	Ф10 А500С, поз 1	60	0,617	
	ГОСТ 24045-2016	Прокладка Н75-750-0,8, м²	10,10	11,20	
	ГОСТ 22279-2012	4С С19Л-100, м²	10,10	2,88	
		50рл-100, м²	1,20		
		Бетон В15, м³	1,20		
		Бетон В15, м³	0,47		

Спецификация на лестницу в осях 9-10/А-В

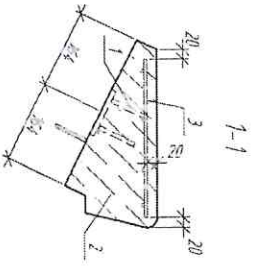
Поз	Обозначение	Наименование	Кол. ед.кз	Масса, ед.кз	Примечание
ЛС1	см 6878-КЖИ лист 8	Ступень ЛС1	26	160	
С19	см 6878-КЖИ лист 8	Сетка С19	3	2,38	
К01	см 6878-КЖ лист 91	Куркас К01, поз 1	60	2,04	
А1	см 6878-КЖ лист 91	Ф10 А500С, L=550	14	0,34	
А2	см 6878-КЖ лист 91	Ф10 А500С, L=1050	4	0,65	
4	ГОСТ 24028-2016	Ф10 А500С, поз 1	60	0,617	
	ГОСТ 24045-2016	Прокладка Н75-750-0,8, м²	10,10	11,20	
	ГОСТ 22279-2012	4С С19Л-100, м²	10,10	2,88	
		50рл-100, м²	1,20		
		Бетон В15, м³	1,20		
		Бетон В15, м³	0,47		

Общие указания см. л. 54

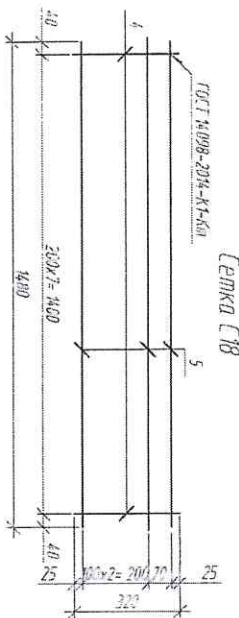
Фундаментный план № 2. Подъезд № 2			2023	Узел А. Спецификация на лестницу в осях 5-б/А-В, 9-10/А-В		ООО ПИ "КЭВАЛСТОРПРОЕКТ"	
Мзм.	Кодич	Лист	М.Док.	Лист			
Фаза	Лист	Лист	Лист	Лист			
Прод.	Лист	Лист	Лист	Лист			
Рис. эр.	Лист	Лист	Лист	Лист			
Гл. спец.	Лист	Лист	Лист	Лист			
Н. кон-д.	Лист	Лист	Лист	Лист			



Сеточный лист



1-1



Сетка С18

Спецификация элементов ЛСТ

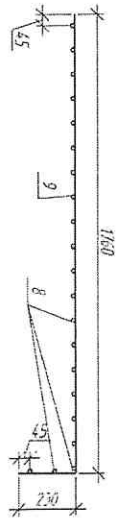
Поз	Обозначение	Наименование	Кол. ед/кг	Масса, кг	Примечание
1	Сетка 1400-15	Защитная сетка ИИ105-6	2	1	
2	ГОСТ 8777-2015	Сеточный лист	1	60	
3	см. данный лист	Сетка С18	1	1,88	

Групповая спецификация

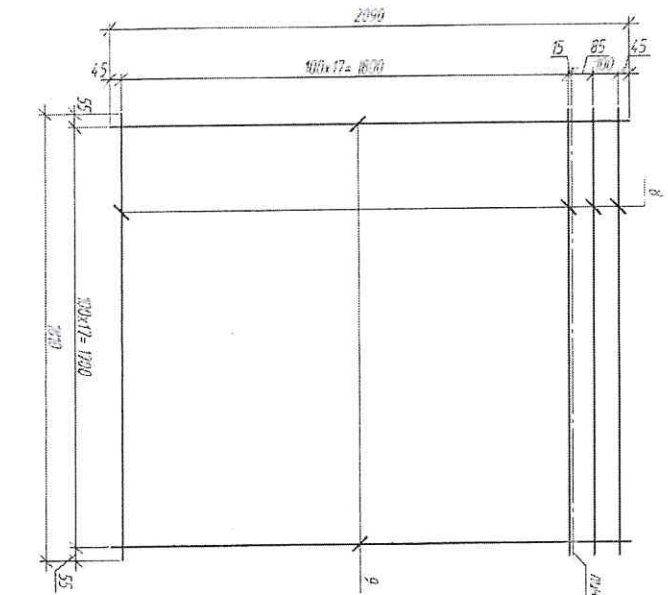
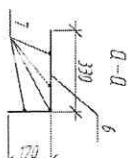
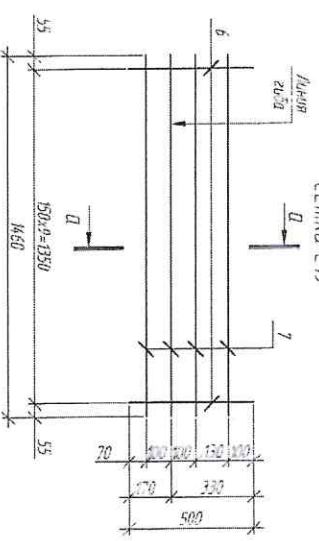
Марка изделия	Поз. деп.	Наименование	Кол. деп.	Масса изделия, кг
С18	4	№6 В500С, L=320	8	0,07
	5	№6 В500С, L=180	4	0,33
С19	6	№6 А500С, L=500	10	0,11
	7	№6 А500С, L=1450	4	0,32
С20	8	№10 А500С, L=1840	21	1,12
	9	№10 А500С, L=2090	18	1,29
				66,74

Сетка С20

Сетка С20 (в согнутом виде)



Сетка С19



1. Плоские арматурные изделия следует изготавливать при помощи контактной пачечной сварки по ГОСТ 14098-2014-К1-Кл во всех перечисленных стержнях.
2. Сварку производить в соответствии с требованиями ГОСТ 14098-2014, ГОСТ Р 51997-2017 и СП 70.13330.2012

6878-КЖИ

Деп.	Колуч.	Деп.	М.б.к.	Подп.	Долж.	Дата	Сеточный лист Сетка С18 С20	Стор.	Масштаб
								Р	см. табл.
									1:10

Имя, № подл.	Подп. и дата	Взам. инв. №	Согласовано

ООО ПИ
"КУЗБАССПРОЕКТ"