

*Сергеев М.С.
Турочев С.В.
03.04.2024г.*

Утверждено
Директор проекта
[Подпись] Д.Ю. Шевелин
02 апреля 2024г.

**ТЕХНИЧЕСКОЕ ЗАДАНИЕ НА ПОСТАВКУ № 2871.
КВР 6**

- 1. Цель приобретения товара (вид работ):** ТМЦ на устройство свайного поля
- 2. Объект строительства:** «Кемеровская область-Кузбасс, Таштагольский район, пгт. Шерегеш, жилой район «Шория», Жилой дом №7 со встроено-пристроенной подземной автостоянкой».
- 3. Место поставки товара:** Кемеровская обл., Кузбасс, Таштагольский район, пгт. Шерегеш, жилой район «Шория», ул. Гагарина.
- 4. Предмет закупки товара:**

№ п/п	Наименование	Ед. изм.	Кол-во	Примечание
1	Свая С160.35-Св (С80.35-ВСв.2; С80.35-НСв.2) <u>Накладка Н2</u> в кол. 701*4= <u>2804шт.</u> <u>Прокладка ПС</u> в кол. 701*1= <u>701шт.</u>	шт.	701	Масса ед.=4930кг. В25 F200 W6 (Серия 1.011.1-10 вып.8)
2	Свая С180.35-Св (С60.35-ВСв.2; С120.35-НСв.3) <u>Накладка Н2</u> в кол. 413*4= <u>1652шт.</u> <u>Прокладка ПС</u> в кол. 413*1= <u>413шт.</u>	шт.	413	Масса ед.=5530кг. В25 F200 W6 (Серия 1.011.1-10 вып.8)
3	Свая С200.35-Св (С80.35-ВСв.2; С120.35-НСв.3) <u>Накладка Н2</u> в кол. 301*4= <u>1204шт.</u> <u>Прокладка ПС</u> в кол. 301*1= <u>301шт.</u>	шт.	301	Масса ед.=6150кг. В25 F200 W6 (Серия 1.011.1-10 вып.8)
ИТОГО:		шт.	1415	

Примечание: Возможна корректировка спецификации после проведения испытания грунтов сваями.

Сроки поставки: 01.05.2024г - 30.06.2024г (по согласованному графику поставки)
Составлено на основании проекта 6907-КЖ.0 л.4 (изм.5 от 01.04.24г.)

Требования к товару: к качеству, гарантии безопасности.

- 4.1.1. Качество товара должно соответствовать нормативно-технической документации и требованиям настоящего технического задания и подтверждаться документами: сертификатом соответствия и паспортом (техническим паспортом)
- 4.1.2. Является обязательным наличие сертификатов соответствия на товары, если в соответствии с действующим законодательством такие товары подлежат обязательной сертификации, а также документа, подтверждающего качество приобретенных товаров (сертификат, формуляр, паспорт, удостоверение о качестве, акт приемки или иной документ, выданный и оформленный в соответствии с обязательными требованиями или условиями договоров). Документ о качестве представляется в момент поставки товара совместно с накладной, счет - фактурой, счетом в зависимости от того, какой документ вручается ранее.
- 4.1.3. Тех. документация на товар должна быть полной и достаточной для обеспечения бесперебойной и надежной эксплуатации товара.
- 4.1.4. Если комплектность не определена, то Поставщик обязан передать Заказчику товар, комплектность которого определяется обычно предъявляемыми требованиями.
- 4.1.5. Поставляемый товар должен быть новым, невосстановленным, заводского производства, пригодным к эксплуатации.

4.1.6. Срок годности, в том числе остаточный срок годности на момент поставки должен составлять не менее 80 % срока годности, установленного заводом-изготовителем для данного вида товара.

5. Требования к доставке товара (транспортировка, отгрузка):

5.1. Условия отгрузки товара: товар отгружается надлежаще упакованным в оборудованном транспортном (перевозочном) средстве, обеспечивающими сохранность товара и надлежащую перевозку в пути следования до места (пункта) назначения в соответствии с обязательными правилами по перевозке соответствующих видов грузов и при наличии необходимых и оформленных в установленном порядке перевозочных документов.

5.2. Доставка силами поставщика до пункта назначения (п.3) и за счет Поставщика.

5.3. Стоимость доставки указывается отдельной строкой

6. Условия расчетов:

Форма расчетов: безналичная в российских рублях.

Сроки и порядок оплаты: оплата в течение 60 (шестидесяти) дней от даты передачи товара Заказчику по товарной накладной формы ТОРГ-12 или УПД, в соответствии с выставленным счетом / счетом-фактурой (в зависимости от режима налогообложения Поставщика) и товаросопроводительными документами

7. Условия приемки товара: приемка товаров по количеству и качеству осуществляется в соответствии с требованиями Инструкции о порядке приемки продукции производственно-технического назначения и товаров народного потребления по количеству (Утв. Постановлением Госарбитража от 15.06.1965 № П-6 и Инструкции о порядке приемки продукции производственно-технического назначения и товаров народного потребления по качеству (утв. Постановлением Госарбитража от 25.04.1966 № П-7 (в части не противоречащей действующему законодательству).

Исполнитель (собственные силы либо подрядчик – прописать наименование организации):

Неопределенно

Схема передачи (в случае, если исполнитель-подрядчик): Продажа

По техническим вопросам обращаться:

Комаровская Елена Андреевна, 8-923-607-1145, e.komarovskaya@sds-stroy.ru

По вопросам предоставления коммерческого предложения обращаться:

Сараева Марина Сергеевна 8-923-465-4130, m.saraeva@sds-stroy.ru


СОГЛАСОВАНО:
Начальник отдела ПТО



(подпись)

Д. Ю. Мишура

Начальник управления по
коммерческим вопросам



(подпись)

А. Ю. Иванов

Марка свац	Марка верх- ней секции	Марка ниж- ней секции
С140.30-СВ	С60.30-ВСВ.1	С80.30-НСВ.1
С150.30-СВ	С70.30-ВСВ.1	С80.30-НСВ.1
С160.30-СВ	С80.30-ВСВ.1	С80.30-НСВ.1
С170.30-СВ	С50.30-ВСВ.1	С120.30-НСВ.3
С180.30-СВ	С60.30-ВСВ.1	С120.30-НСВ.3
С190.30-СВ	С70.30-ВСВ.1	С120.30-НСВ.3
С200.30-СВ	С80.30-ВСВ.1	С120.30-НСВ.3
С210.30-СВ	С90.30-ВСВ.2	С120.30-НСВ.3
С220.30-СВ	С100.30-ВСВ.2	С120.30-НСВ.3
С230.30-СВ	С110.30-ВСВ.3	С120.30-НСВ.3
С240.30-СВ	С120.30-ВСВ.3	С120.30-НСВ.3
С140.35-СВ	С60.35-ВСВ.2	С80.35-НСВ.2
С150.35-СВ	С70.35-ВСВ.2	С80.35-НСВ.2
С160.35-СВ	С80.35-ВСВ.2	С80.35-НСВ.2
С170.35-СВ	С90.35-ВСВ.2	С80.35-НСВ.2
С180.35-СВ	С60.35-ВСВ.2	С120.35-НСВ.3
С190.35-СВ	С70.35-ВСВ.2	С120.35-НСВ.3
С200.35-СВ	С80.35-ВСВ.2	С120.35-НСВ.3
С210.35-СВ	С90.35-ВСВ.2	С120.35-НСВ.3
С220.35-СВ	С100.35-ВСВ.2	С120.35-НСВ.3
С230.35-СВ	С110.35-ВСВ.2	С120.35-НСВ.3
С240.35-СВ	С120.35-ВСВ.3	С120.35-НСВ.3
С250.35-СВ	С110.35-ВСВ.2	С140.35-НСВ.4
С260.35-СВ	С120.35-ВСВ.3	С140.35-НСВ.4
С270.35-СВ	С130.35-ВСВ.3	С140.35-НСВ.4
С280.35-СВ	С140.35-ВСВ.4	С140.35-НСВ.4
С140.40-СВ	С60.40-ВСВ.2	С80.40-НСВ.2
С150.40-СВ	С70.40-ВСВ.2	С80.40-НСВ.2
С160.40-СВ	С80.40-ВСВ.2	С80.40-НСВ.2
С170.40-СВ	С90.40-ВСВ.3	С80.40-НСВ.2

701мм.

413мм

301мм.

1.011.1 - 10.8 - 2000 НИ

Лист

3

Условные обозначения свай

Поз.	Наименование	Условные обозначения	Отметки		Примечание
			Верха свай после забивки	Верха свай после срубки	
	Свая С160.35-С0		-5.97	-6.25	см.л.9
	Свая С180.35-С0		-5.97	-6.25	см.л.9
	Свая С200.35-С0		-5.97	-6.25	см.л.9

Спецификация свай

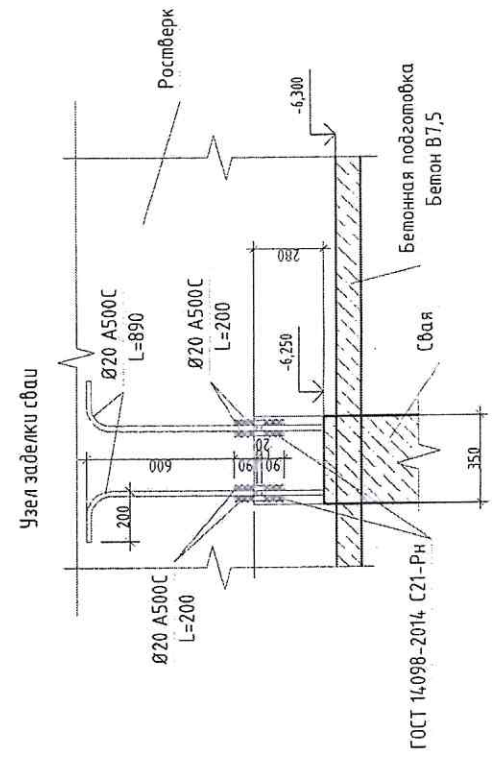
Поз.	Обозначение	Наименование	Кол.	Масса, ед.м	Примечание
		Сборные конструкции			
1	Серия 1.011.1-10 вкл. 8	Свая С160.35-С0	701	4.93	В25 F200 W6
2	Серия 1.011.1-10 вкл. 8	Свая С180.35-С0	478	5.53	В25 F200 W6
3	Серия 1.011.1-10 вкл. 8	Свая С200.35-С0	301	6.15	В25 F200 W6

Спецификация дана без учета пробных свай

1. Накладка Н2: 701 x 4 = 2804 шт.
 Прокладка ПС: 701 x 1 = 701 шт.

2. Накладка Н2: 413 x 4 = 1652 шт.
 Прокладка ПС: 413 x 1 = 413 шт.

3. Накладка Н2: 301 x 4 = 1204 шт.
 Прокладка ПС: 301 x 1 = 301 шт.



- За отсутствие отметки в 0.00 принята условная, числовая полка первого знака, что соответствует абсолютной отметке 636.15.
- Инженерно-геологические изыскания выполнены ООО "Геометрика" Шпрт 51-23-ИТ, г. Кемерово 2023 год.
- Подземные воды в период изысканий зафиксированы на глубине 0.5-3.5 м (абс. отм. 631.43 - 638.23 м) от поверхности земли.
- В виду сложных геологических условий, описанных в текстовом отчете по результатам инженерно-геологических изысканий, выполненными ООО "Геометрика", необходимо проведение геологических изысканий в объеме 100% на основании письма от «Шпрт-Град» 340-379/087 от 19.02.2024
- В проекте под жилой дом и подземные сооружения приняты железобетонные сваи 350x350 по серии 1.011.1-10 вкл.1 и вкл.8, длиной 14, 15, 16, 20 м из бетона класса В25 F200 W6. Проектная несущая способность свай принята на основании отчета ООО "Геометрика" 51-23-ИТ, г. Кемерово 2023 год., таб.ИТ2. При заглублении свай более чем на 1 метр в слой элемента ИТЗ 38 - следует использовать дополнительные паяльные пилеватый твердой консистенции и слой ИТЗ 38 - с узлами щелевидной структуры с прослойкой сегментной древесины, максимальные скжимающие нагрузки на сваю основаной/свайное сочетание, тс. И. - 15 тн. - 12.8/56.06; 16 м - 19.2/60.1.
- При заглублении свай более чем на 1 метр в слой элемента ИТЗ 4, группа щелевидного эмальованно-деловального с прослойкой грунта щебенчатого, максимальные скжимающие нагрузки на сваю основаной/свайное сочетание, тс. И. - 15-16-18-20 тн. - 12.0/92.4.
- Забивку свай производить в соответствии с разделом 12 СП 45.13330.2017 (СП 45.13330.2017) и "Руководства по производству свайных работ", эксплуатационные и технические характеристики при устройстве свайных фундаментов" М. 1980г.
- Перед началом массовой забивки свай, необходимо произвести пробную забивку свай в пределах контура здания для уточнения возможности погружения свай до проектной глубины и получения проектных откосов (согласно ГОСТ 5686-2020 "Грунты, Методы полевых испытаний"). Рекомендательные № свай для забивки: 105, 107, 221, 385, 390, 525, 769, 887, 1000, 1116.
- Выполнить статические испытания свай в количестве 5-ти штук на забивающую 150тс и горизонтальную нагрузку 35тс.
- Защитный слой бетона рабочей арматуры для железобетонных свай принять 35мм.
- В заводских условиях стальные элементы сборного стержня свай должны иметь цинковое покрытие, толщина покрытия минимум 50мкм. На строительной площадке нарушения после сварных работ антикоррозийное покрытие восстановить "Цинколор" толщиной 50мкм, затем стыки обработать битумно-резиновой мастикой МБР-65-Х типа "Жуора" с последующей обмоткой из стеклотканя ВВ-Г.
- Грунт в основании должен быть защищен от увлажнения, как в период строительства, так и в период эксплуатации.
- Если во время строительства фундамента на змид будут оставлены не нагруженными, необходимо выполнить временное теплоизоляционное покрытие грунта вокруг свай из опилок или шлака толщиной 40 см, шириной 200 см.
- Забивку свай производить в соответствии с разделом 12 СП 45.13330.2017 (СП 45.13330.2017) и "Руководства по производству свайных работ", эксплуатационные и технические характеристики при устройстве свайных фундаментов" М. 1980г. Обратить особое внимание на точность установки свай и соблюдение вертикальности при забивке. Забивку свай вести со стороны соблюдения СП 45.13330.2017 (СП 45.13330.2017) (СП 3.02.01-87) и 10.
- Срубку свай выполнять с сохранением арматурных выпусков свай.
- Обратить засылку лазух растеревкой и подсыпку под полы до проектной отметки производить щебнем фракции 4.0-7.0 с последним проделыванием через каждые 200 мм, до величины значения коэф. уплотнения грунта kcoп=0.95.
- Установить арматуру на забивку свай (включая пробные) в 0 растберк согласно В20 А500С ГОСТ 34.028-2016 - 1832.5 кг.
- Расшифровать прокладку СП 14.13330.2018, что не допускается использовать в качестве рабочей арматуры прокладку ВР500 и арматурный каркас, имеющие полное относительное удлинение при максимальном напряжении менее 2.5% с отменами временного сопротивления к пределу текучести при расщепной сейсмичности Т Вдл не менее 108.
- Пробные сваи и спецификация к ним см.л.2.

Инд. № подл.	Подп и вара	Взам инд. №	Составлено
--------------	-------------	-------------	------------

6907 - К.Ж.О		
6907-Кемеровская область - Кузбасс. Таштагольский район, лпг. Шерегез, жилой район «Шпрт-Град». Жилой дом №7 со встроенно-пристроенной подземной аблюстонокной»		
2024		
5	Зем. 392-4/0/0/104	
Изм.	Кол.уч. Лист № док. Дата	
Разработал	Митрафанов	
Проверил	Ляченко	
Рук. группы	Митрафанов	
Гл. спец.	Захарова	
И. контроль	Крибололов	
Условные обозначения. Спецификация свай. Узел		
Свая	Лист	Листов
Р	4	